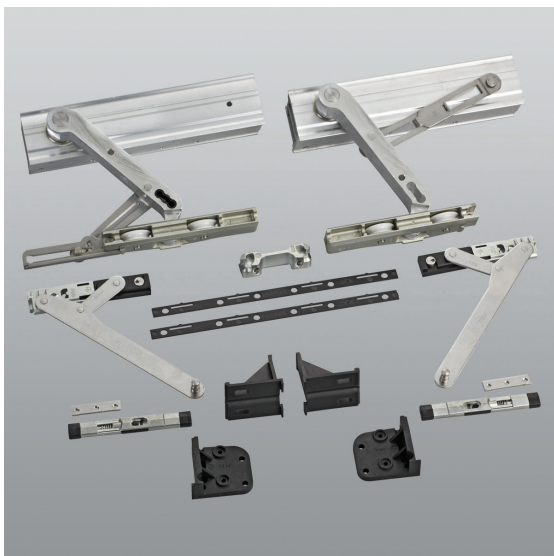


Vasistas scorrevole



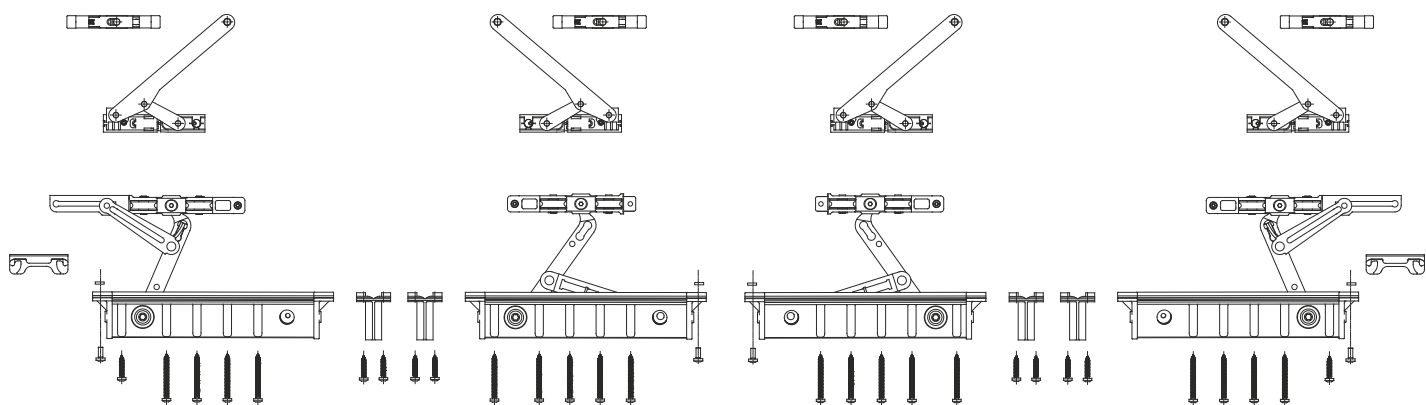
2401.1-2401.2

codice	descrizione	finiture	pz.
2401.1	Confezione base carrelli sinistri. Gruppo composto da 1 coppia di carrelli in alluminio, zama pressofusa e acciaio inox, 2 pattini guida, 1 braccio vasistas sinistro e 1 braccio vasistas destro in acciaio inox e zama, 2 contropiastre in acciaio inox, spessore viti e 2 rinforzi in nylon nero, 2 viti TORX® (T25) TC M5x12, 5 viti TORX® (T25) TC 4.8x25, 9 viti TORX® (T25) TC 4.8x50 e 8 viti TORX® (T20) TS 4.2x25 in acciaio inox. Portata: 2 carrelli max 100 Kg.		1
2401.2	Confezione base carrelli destri. Gruppo composto da 1 coppia di carrelli in alluminio, zama pressofusa e acciaio inox, 2 pattini guida, 1 braccio vasistas sinistro e 1 braccio vasistas destro in acciaio inox e zama, 2 contropiastre in acciaio inox, spessore viti e 2 rinforzi in nylon nero, 2 viti TORX® (T25) TC M5x12, 5 viti TORX® (T25) TC 4.8x25, 9 viti TORX® (T25) TC 4.8x50 e 8 viti TORX® (T20) TS 4.2x25 in acciaio inox. Portata: 2 carrelli max 100 Kg.		1

Vasistas scorrevole

566

Slideart Ts



2401.1

2401.2



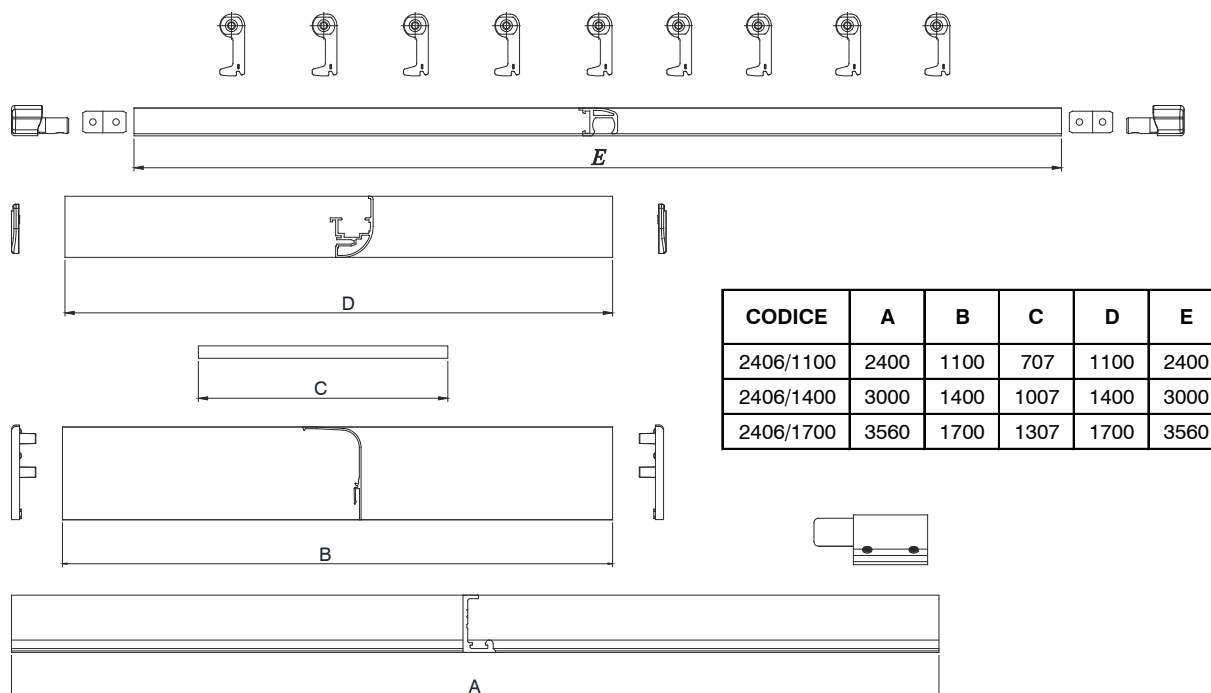
2406/1100-2406/1400-2406/1700

codice	descrizione	finiture	pz.
2406/1100	Guide e coperture (L=da 700 a 1100 mm) in alluminio, tappi in zama , 1 finecorsa in alluminio e nylon.	1013, 8019, 9005, 9010, BL10, C, F, GR217, NE, SILV, ZE	1
2406/1400	Guide e coperture (L=da 1101 a 1400 mm) in alluminio, tappi in zama , 1 finecorsa in alluminio e nylon.	1013, 8019, 9005, 9010, BL10, C, F, GR217, NE, SILV, ZE	1
2406/1700	Guide e coperture (L=da 1401 a 1700 mm) in alluminio, tappi in zama , 1 finecorsa in alluminio e nylon.	1013, 8019, 9005, 9010, B.MA, BL10, BR5, BR801, C, F, NE, SILV, ZE	1

Vasistas scorrevole

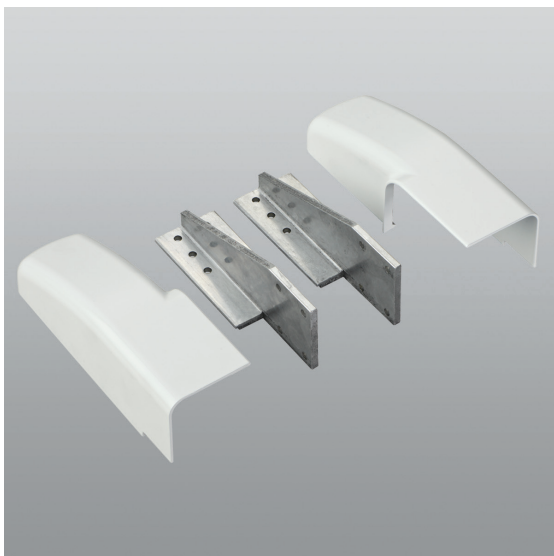
Slideart Ts

567



CODICE	A	B	C	D	E
2406/1100	2400	1100	707	1100	2400
2406/1400	3000	1400	1007	1400	3000
2406/1700	3560	1700	1307	1700	3560

2406/1100-2406/1400-2406/1700



2401.701



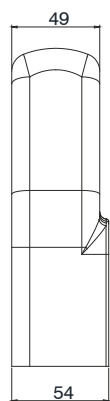
3200.620R-3200.620L

codice	descrizione	finiture	pz.
2401.701	Kit composto da 2 rinforzi in alluminio, 2 tappi in zama, 4 viti TORX® (T25) TC 4.8x25 e 4 viti TORX® (T25) TC M5x12 in acciaio inox.	1013, 8019, 9005, 9010, B.MA, BL10, BR5, BR801, C, GR217, SILV	1
3200.620R	Kit per 4 punti di chiusura destro, in zama zincata bianca, viteria TORX® in acciaio inox 304 e 430 premontata.		5
3200.620L	Kit per 4 punti di chiusura sinistro, in zama zincata bianca, viteria TORX® in acciaio inox 304 e 430 premontata.		5

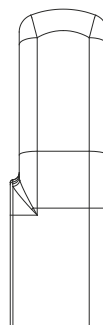
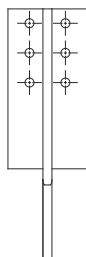
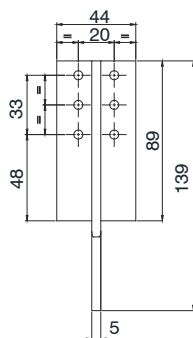
Vasistas scorrevole

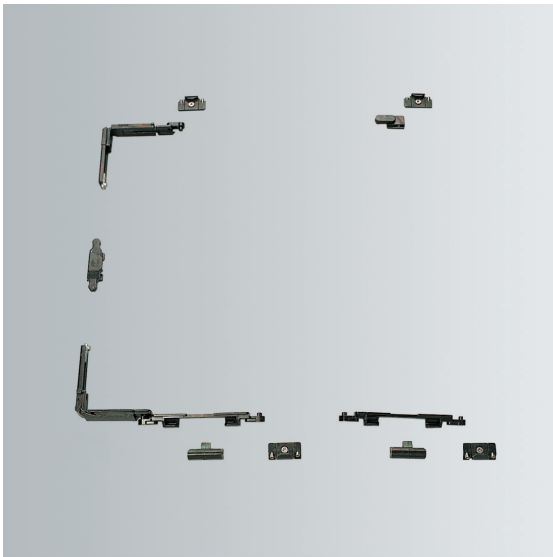
568

Slideart Ts

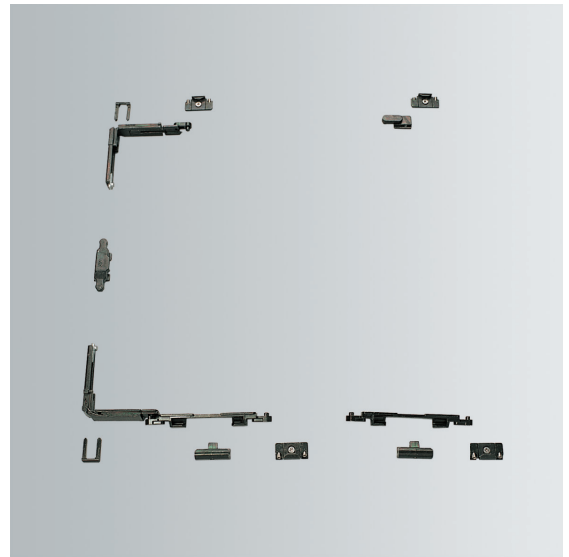


2401.701





2410.1-2410.2



2410

codice	descrizione	finiture	pz.
2410	Kit di chiusura. Gruppo base (4 punti di chiusura) con rinvii d' angolo, elementi di trasmissione movimento, agganci e punti di chiusura in zama zincata nera, viteria in acciaio inox 304.		5
2410.1	Kit di chiusura. Gruppo base (4 punti di chiusura) con rinvii d' angolo, elementi di trasmissione movimento, agganci e punti di chiusura in zama zincata nera, viteria in acciaio inox 304.		5
2410.2	Kit di chiusura. Gruppo base (4 punti di chiusura) con rinvii d' angolo, elementi di trasmissione movimento, agganci e punti di chiusura in zama zincata nera, viteria in acciaio inox 304.		5

Vasistas scorrevole

Slideart Ts



1243.701



1243.702



1243.710

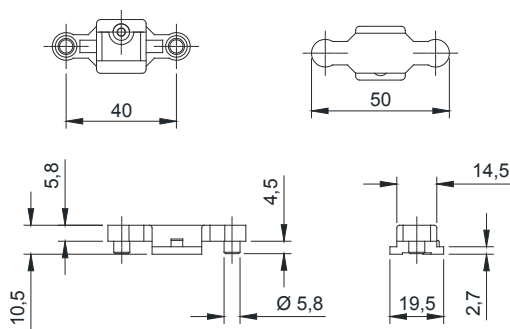


1243.713

codice	descrizione	finiture	pz.
1243.701	Nasello di chiusura, in zama zincata nera, 1 tappo in poliuretano.		40
1243.702	Incontro in zama zincata nera, 1 grano M5x6 in acciaio inox 304, premontato.		40
1243.710	Nasello di chiusura in zama zincata nera, 1 tappo in poliuretano.		40
1243.713	Nasello di chiusura in zama zincata nera, 1 tappo in poliuretano.		40

Vasistas scorrevole

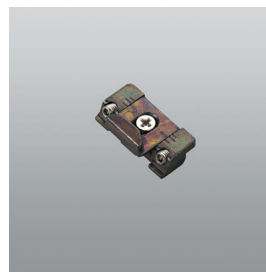
570



1243.710



1243.725



1243.721

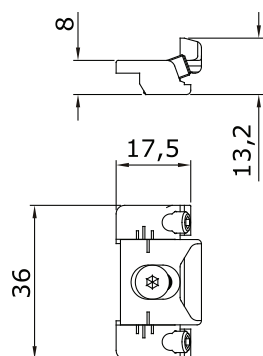


1243.714

codice	descrizione	finiture	pz.
1243.714	Rinvio d'angolo superiore, in zama zincata nera.		10
1243.721	Incontro registrabile in zama zincata nera, 2 grani M5x12 e 1 vite TS M4x8 in acciaio inox 304, premontati.		40
1243.725	Incontro registrabile in zama zincata nera, 1 grano M5x6 in acciaio inox 304, premontato.		40

Vasistas scorrevole

571



1243.721



1243.790

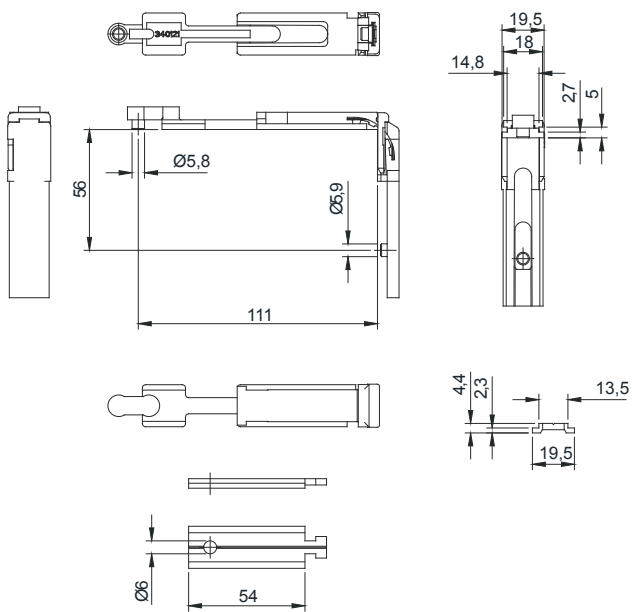


1246.703

codice	descrizione	finiture	pz.
1243.790	Rinvio d'angolo superiore, in zama zincata nera.		10
1246.703	Rinvio d'angolo superiore, in alluminio e zama zincata nera.		10

Vasistas scorrevole

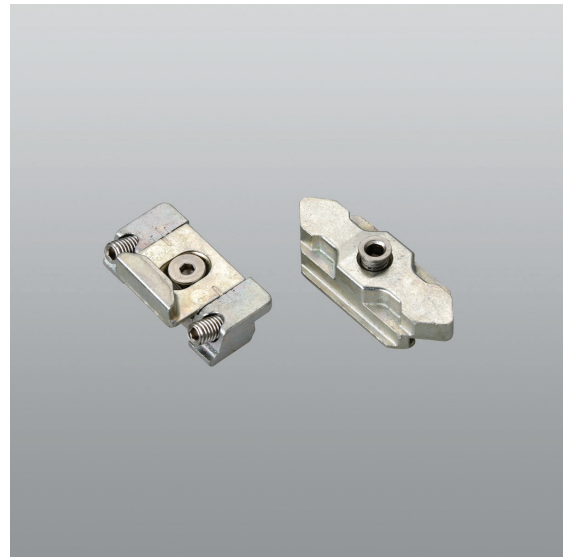
572



1243.790



3200.820R-3200.820L



3200.810

codice	descrizione	finiture	pz.
3200.810	(brevettato) Chiusura intermedia in zama zincata bianca, viteria in acciaio inox 304 e 430, premontata, incontro regolabile.		40
3200.820R	(brevettato) Kit per 6 punti di chiusura destro in zama zincata bianca, viteria in acciaio inox 304 e 430 premontata.		5
3200.820L	(brevettato) Kit per 6 punti di chiusura sinistro in zama zincata bianca, viteria in acciaio inox 304 e 430 premontata.		5

Vasistas scorrevole



2401.901

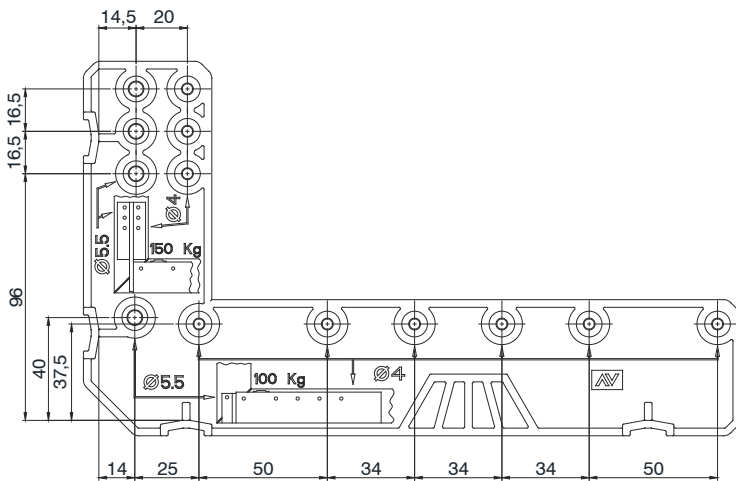


2401.902

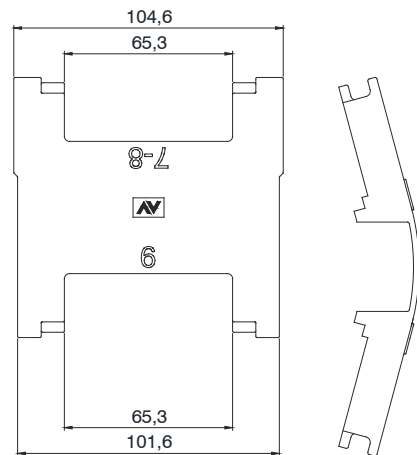
codice	descrizione	finiture	pz.
2401.901	Dima di foratura per supporto carrelli, in nylon nero, con boccole in acciaio co-stampato.		1
2401.902	Dima di posizionamento per rientro anta fisso, in nylon nero.		1

Vasistas scorrevole

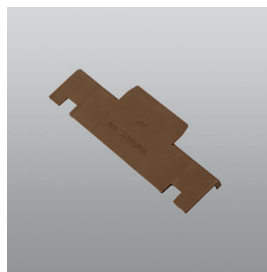
574



2401.901



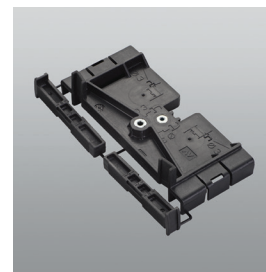
2401.902



3200.956



2406.902

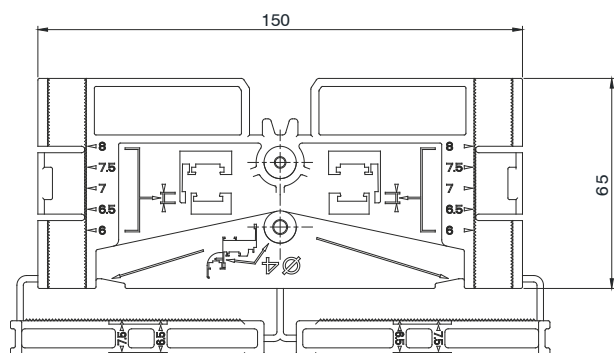


2406.901

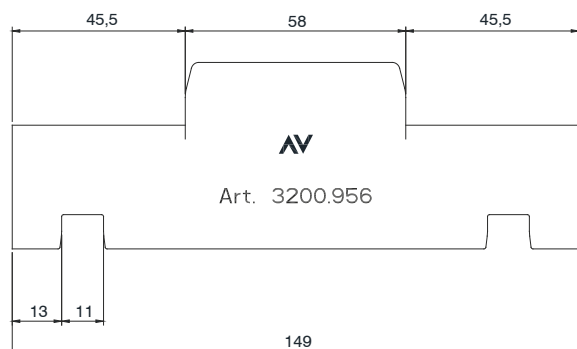
codice	descrizione	finiture	pz.
2406.901	Dima di foratura per guide superiori, in nylon nero, con bocche in acciaio co-stampato.		1
2406.902	Dima di posizionamento per binario inferiore, in nylon nero e acciaio zincato bianco.		1
3200.956	Dima di posizionamento accessori in nylon marrone.		5

Vasistas scorrevole

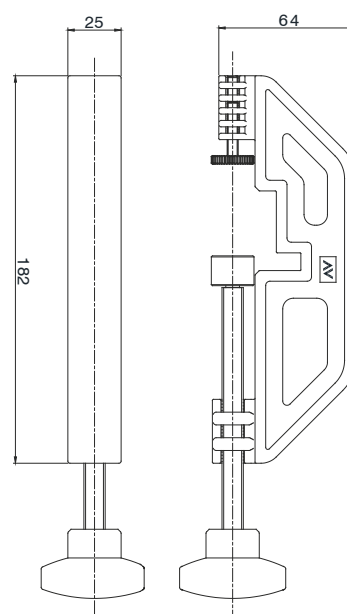
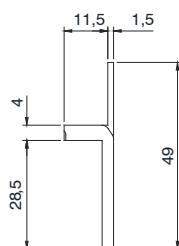
575



2406.901



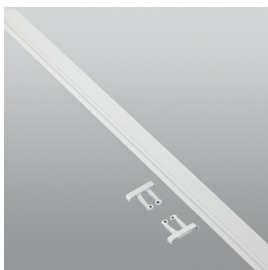
3200.956



2406.902



2401.800

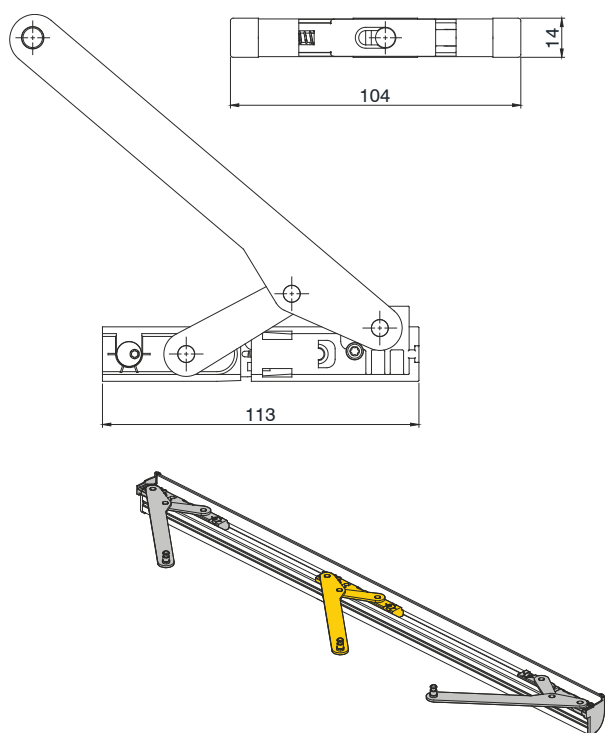


2406.701

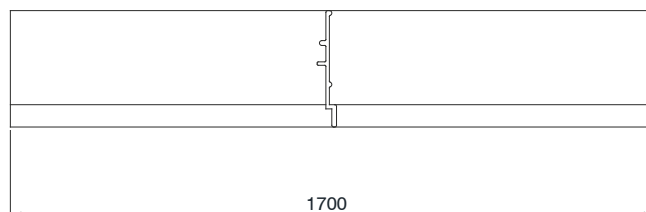
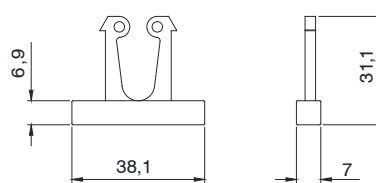
codice	descrizione	finiture	pz.
2401.800	Braccio supplementare in acciaio inox e zama zincato bianco.		5
2406.701	Copertura carter in alluminio e nylon. Da utilizzare per applicazione su finestre.	1013, 8019, 9005, 9010, B.MA, BL10, C, F, NE, SILV, ZE	1

Vasistas scorrevole

576



2401.800



2406.701



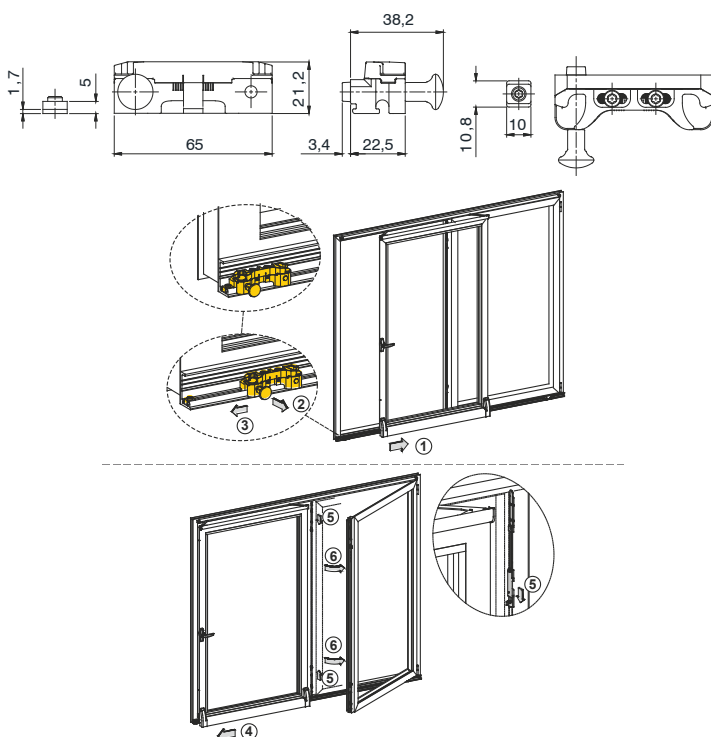
2401.805

codice 2401.805 **descrizione** Rientro anta sganciabile in zama, tappino e manico in nylon.

finiture **pz.** 5

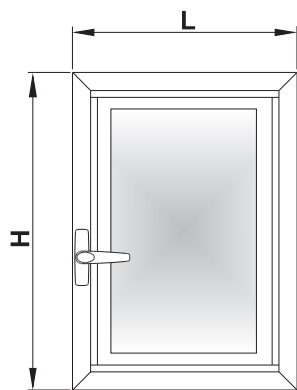
Vasistas scorrevole

577



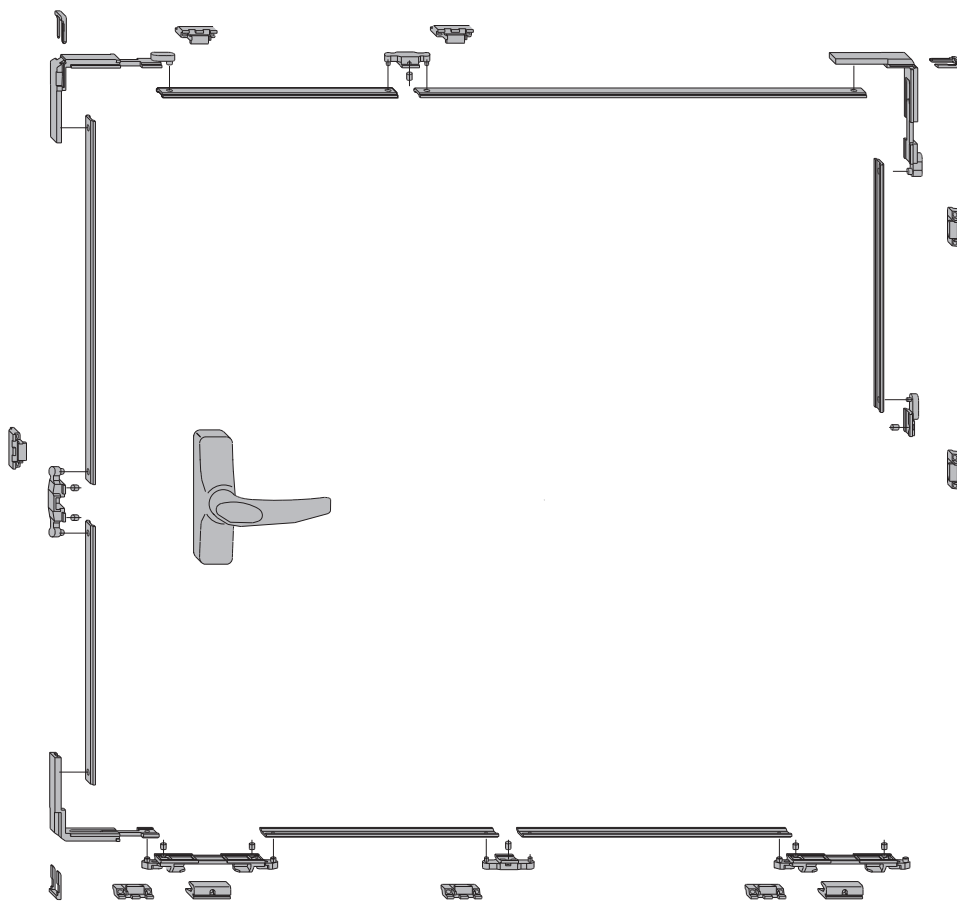
2401.805

SCHEMI TECNICI art. 2410



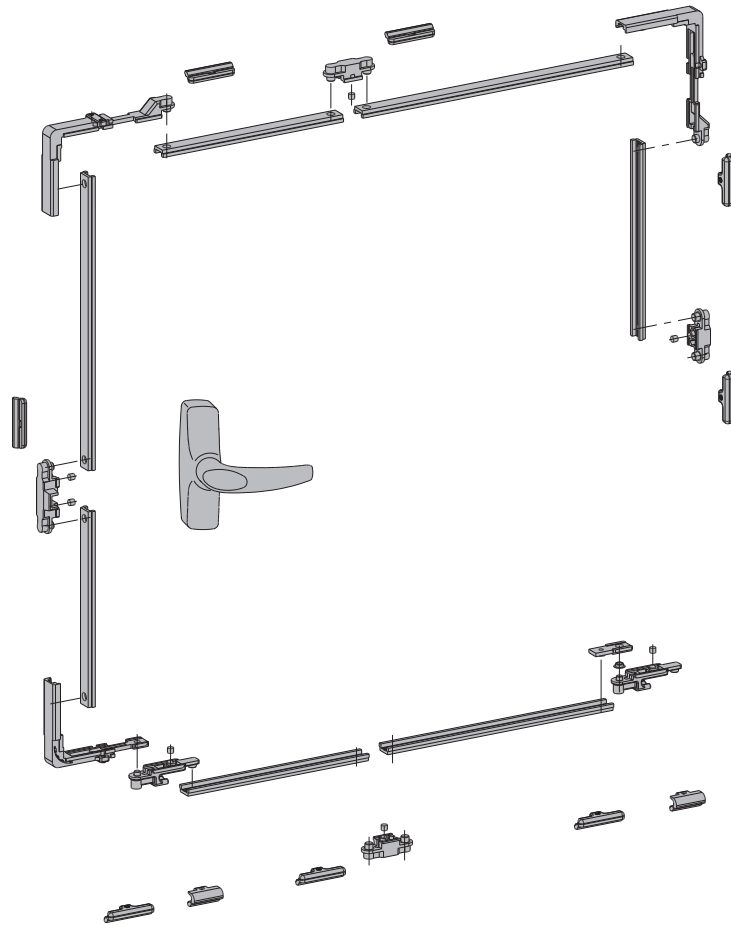
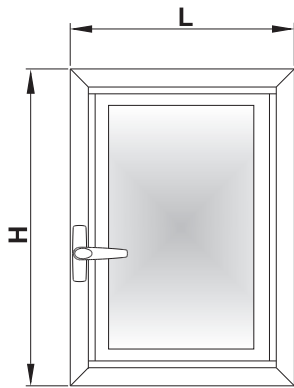
Art. 1200/7 - 1203/7

Art. 3100.821



Descrizione/ Description/ Description/ Descripción/ Beschreibung/ Описание	Art. Арт.	Pz. Pcs. St. ШТ.	Dimensioni anta/ Leaf dimensions/ Dimensions du vantaill/ Dimensiones de la hoja/ Flügelmaße/ Размеры створки							
			L mm	700 1100	1101 1400	1401 1700				
			H mm	850 1400	1401 2700	850 1400	1401 2700	850 1400	1401 2700	
Kit carrelli sinistri/ Kit of left hand rollers/ Kit chariots gauches/ Kit de carros izquierdos/ Kipp-Schiebe Kit links/ Комплект бегунков и ножниц	2401.1	1								
Kit carrelli destri/ Kit of right hand rollers/ Kit chariots droits/ Kit de carros derechos/ Kipp-Schiebe Kit rechts/ Комплект бегунков и ножниц	2401.2	1	1	1	1	1	1	1	1	1
Guide e coperture/ Guides and covers/ Rails et recouvrements/ Guías y coberturas/ Führung und Abdeckung/ Направляющие и крышки	2406/1100	1	1	1						
	2406/1400	1			1	1				
	2406/1700	1					1	1		
Kit di chiusura/ Closing kit/ Kit de fermeture/ Kit de cierre/ Verschluss-Set/ Комплект запирания	2410	5	1	1	1	1	1	1	1	1
Nasello di chiusura / Locking piece / Verrouilleur / Cierre / Verriegelungsteil / Запирающая часть	1243.710	40						2	2	
Incontro registrabile / Adjustable keeper / Gâche réglable / Punto de cierre regulable / Verstellbares Verschießteil / Регулируемая ответная планка	1243.721	40		2		2	2	2	4	
Rinvio d'angolo superiore / Upper corner drive / Renvoi d'angle supérieur / Ángulo de reenvio superior / Eckumlenkung oben / Верхний угловой переключатель	1243.790	10		1		1			1	

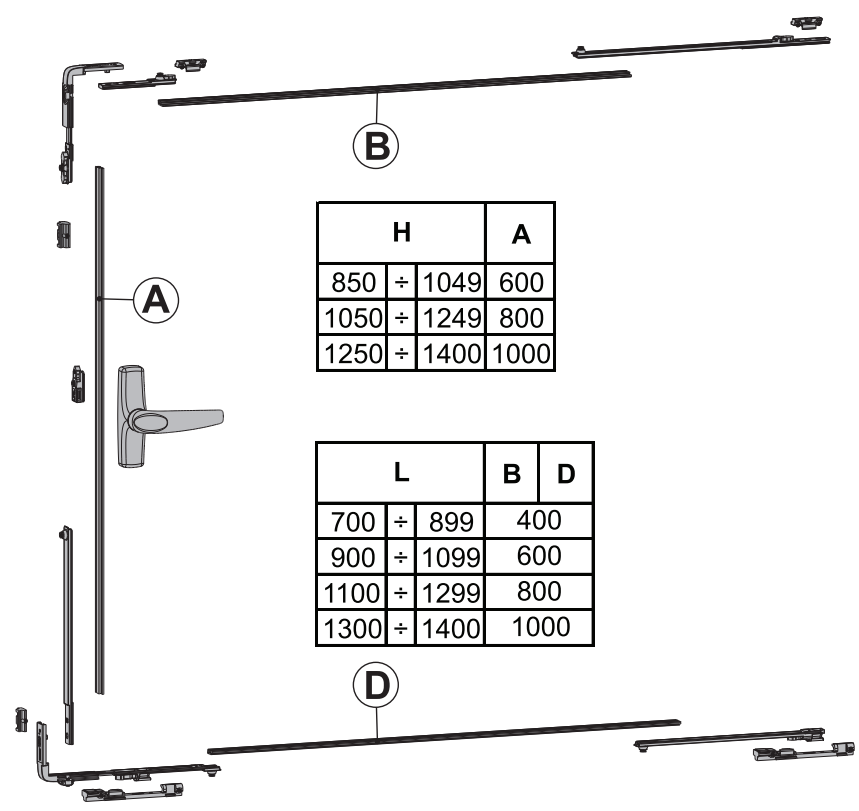
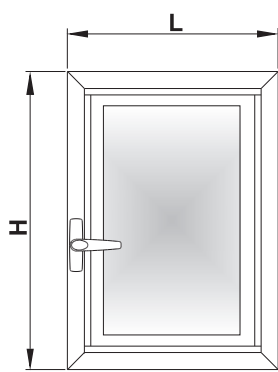
SCHEMI TECNICI art. 2410.1 - 2410.2



Descrizione/ Description/ Description/ Descripción/ Beschreibung/ Описание	Art. Арт.		Pz. Pcs. St. ШТ.	Dimensioni anta/ Leaf dimensions/ Dimensions du vantail/ Dimensiones de la hoja/ Flügelmaße/ Размеры створки							
	R 40	R 50		L	700		1101		1401		
				mm	1100	1401	850	1401	850	1401	
Kit carrelli sinistri/ Kit of left hand rollers/ Kit chariots gauches/ Kit de carros izquierdos/ Kipp-Schiebe Kit links/ Комплект бегунков и ножиц	2401.1		1								
Kit carrelli destri/ Kit of right hand rollers/ Kit chariots droits/ Kit de carros derechos/ Kipp-Schiebe Kit rechts/ Комплект бегунков и ножиц	2401.2		1	1	1	1	1	1	1	1	
Guide e coperture/ Guides and covers/ Rails et recouvrements/ Guías y coberturas/ Führung und Abdeckung/ Направляющие и крышки	2406/1100		1	1	1						
	2406/1400		1			1	1				
	2406/1700		1						1	1	
Kit di chiusura/ Closing kit/ Kit de fermeture/ Kit de cierre/ Verschluss-Set/ Комплект запирания	2410.1	2410.2	5	1	1	1	1	1	1	1	
Nasello di chiusura/ Locking piece / Verrouilleur / Cierre / Verriegelungsteil / Запирающая часть	1243.701	1243.713	40						2	2	
Incontro registrabile / Adjustable keeper / Gâche réglable / Punto de cierre regulable / Verstellbares Verschlößteil / Регулируемая ответная планка	1243.725		40		2		2	2	2	4	
Rinvio d'angolo superiore / Upper corner drive / Renvoi d'angle supérieur / Ángulo de reenvio superior / Eckumlenkung oben / Верхний угловой переключатель	1246.703	1243.714	10		1		1			1	

SCHEMI TECNICI art. 3200.620R/L

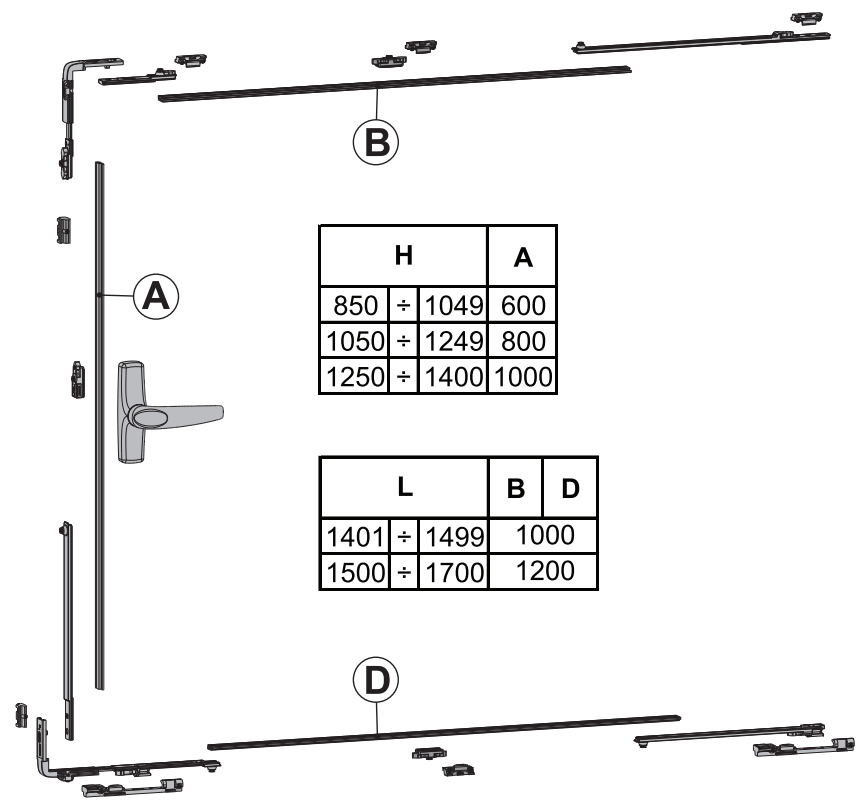
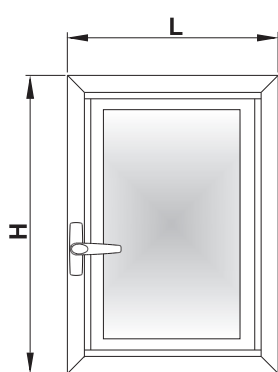
I **L=700 ÷ 1400** **H=850 ÷ 1400**



H		A
850 ÷	1049	600
1050 ÷	1249	800
1250 ÷	1400	1000

L	B	D
700 ÷	899	400
900 ÷	1099	600
1100 ÷	1299	800
1300 ÷	1400	1000

II **L=1401 ÷ 1700** **H=850 ÷ 1400**



H		A
850 ÷	1049	600
1050 ÷	1249	800
1250 ÷	1400	1000

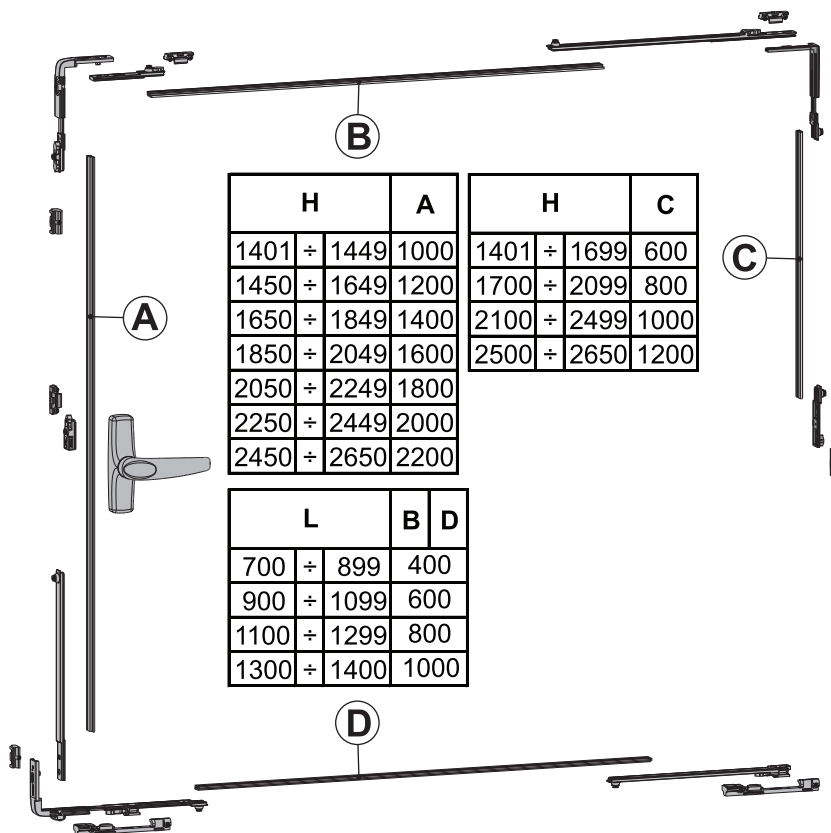
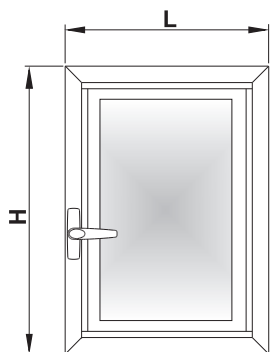
L	B	D
1401 ÷	1499	1000
1500 ÷	1700	1200

SCHEMI TECNICI art. 3200.620R/L

III

L=700 ÷ 1400

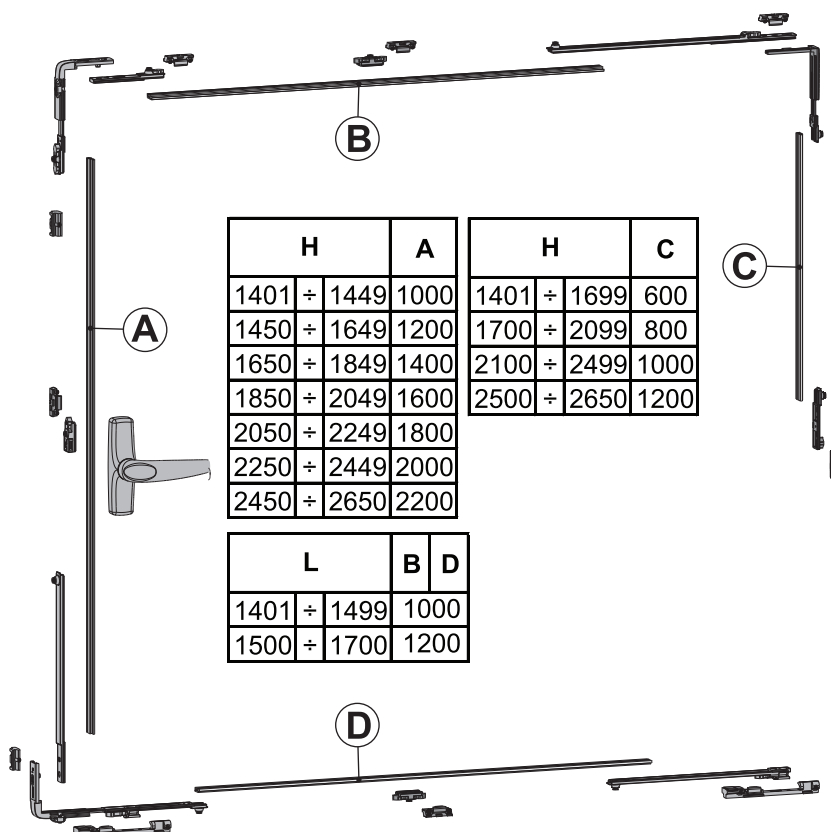
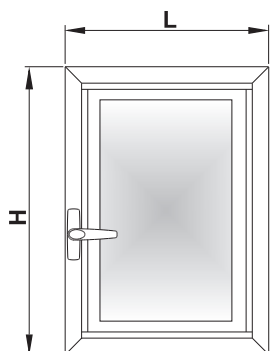
H=1401 ÷ 2650



IV

L=1401 ÷ 1700

H=1401 ÷ 2650



SCHEMI TECNICI art. 2401.805

