

Tavellini e chiusure



• TAVELDUE	Pag. 358
• MULTI	Pag. 359
• TRAGETTA	Pag. 359
• TAVEL PLUS	Pag. 360
• KILTDUE	Pag. 362
• ROSOVERDE	Pag. 362
• BLOCAL	Pag. 363
• TAU	Pag. 364
• TAUDUE	Pag. 364
• POLENA	Pag. 366
• SABBIA	Pag. 366



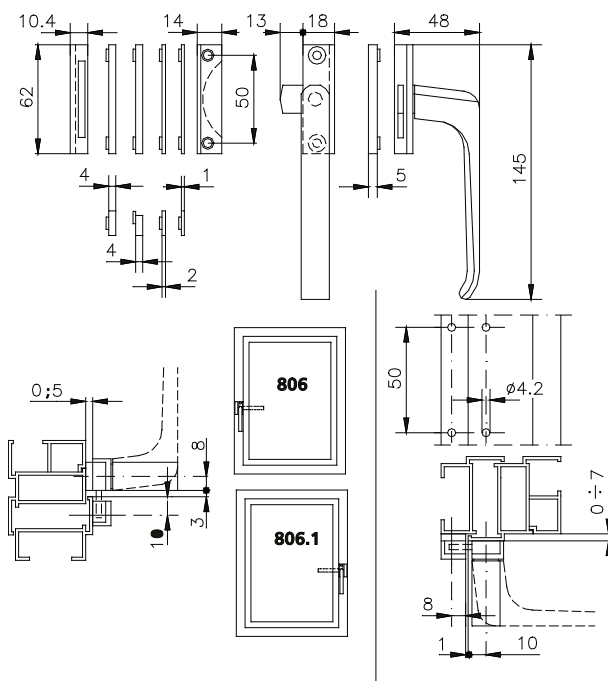
806-806.1

codice	descrizione	finiture	pz.
806	Tavellino da applicare versione destra, in alluminio, acciaio zincato e nylon, 2 viti TS M5x16 e 2 viti TS M5x20 in acciaio inox 304 (autoformanti).	1013, 3003, 6005, 9001, 9005, 9010, 9016, F, NE, PVD X, SILV, U, ZE	10
806.1	Tavellino da applicare versione sinistra, in alluminio, acciaio zincato e nylon, 2 viti TS M5x16 e 2 viti TS M5x20 in acciaio inox 304 (autoformanti).	1013, 3003, 6005, 9001, 9005, 9010, 9016, F, NE, PVD X, SILV, U, ZE	10

Tavellini e chiusure

358

Taveldue



806-806.1



808

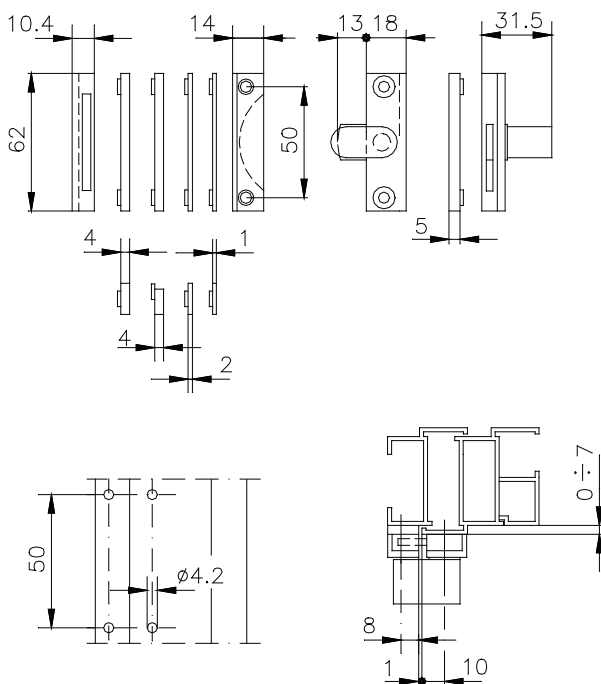


807

codice	descrizione	finiture	pz.
807	Tavellino da applicare in alluminio, acciaio zincato e nylon, 2 viti TS M5x16 e 2 viti TS M5x20 in acciaio inox 304 (autoformanti).	1013, 1015, 3003, 6005, 8017, 9001, 9010, B.SA, BL10, BR801, F, GR50, GR51, GR606, HL, NE, SILV, U, XSD, ZE	10
808	Tavellino da applicare in alluminio, acciaio zincato e nylon, 4 viti TS Ø 3,9x22 in acciaio inox 304.	F, NE, U, ZE	20

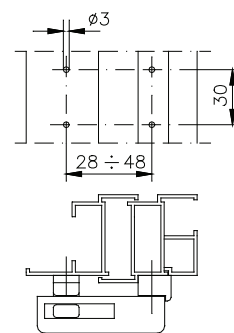
Tavellini e chiusure

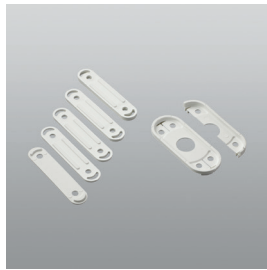
Multi - Tragetta 359



807

808





812.800

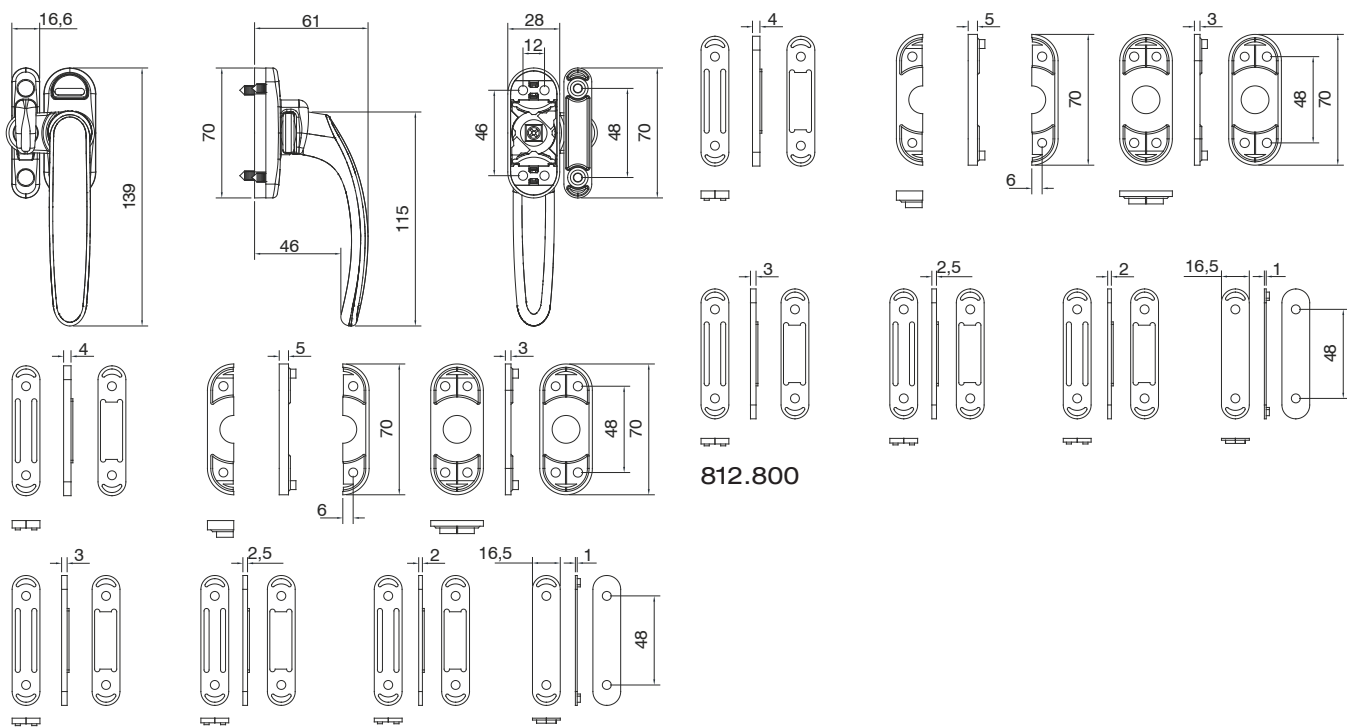


813

codice	descrizione	finiture	pz.
813	Tavellino da applicare reversibile e ferrogliera in zama zincata, 6 viti autofilettanti TC 4,2 X 15 mm zincate bianche, 7 spessori (2 per il cassetto di 3-5 mm e 5 per la ferrogliera di 1-2-2,5-3 e 4 mm) in nylon, 2 tappi per il cassetto e 2 tappi per la ferrogliera in nylon.	9010, BL15	10
812.800	Kit di 7 spessori in nylon per gli art. 813/812.1/812.751 (2 per il cassetto di 3 e 5 mm e 5 per la ferrogliera di 1 - 2 - 2,5 - 3 e 4 mm).	.74, .78	10

Tavellini e chiusure

Tavel Plus 361

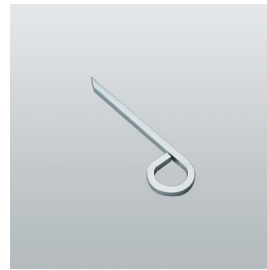


812.800

813



809



809.801

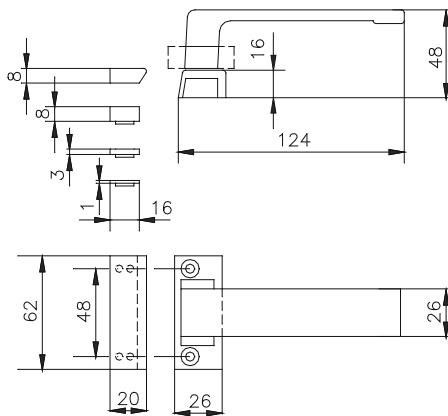
816

codice	descrizione	finiture	pz.
816	Tavellino da applicare in alluminio, acciaio zincato e nylon, 2 viti TS M5x20 in acciaio inox 304 (autoformanti), 2 viti TS Ø 3,5x9,5, 2 viti TS Ø 3,5x13, 2 viti TS Ø 3,5x16 in acciaio zincato.	1013, 3003, 6005, 9010, F, NE, U, ZE	20
809	Segnalatore per art. 808 in alluminio caffè' elettrocolore, acciaio zincato e nylon, 2 viti TS Ø 3,9x13 in acciaio inox 304.	F	10
809.801	Chiavetta d'emergenza per apertura dall'esterno, in acciaio zincato.		20

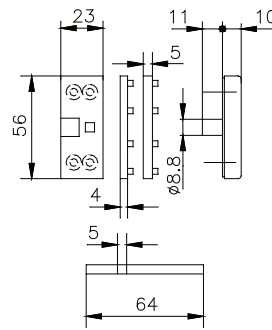
Tavellini e chiusure

362

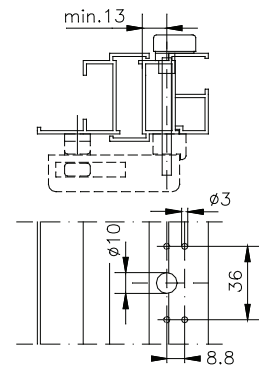
Kiltdue - Rossoverde



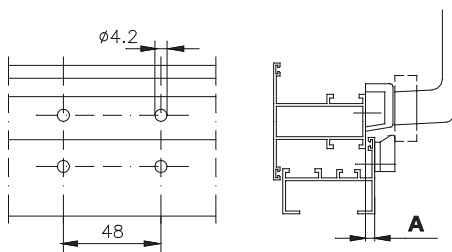
816



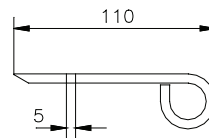
809



809.801



A
0
4
5
7
8



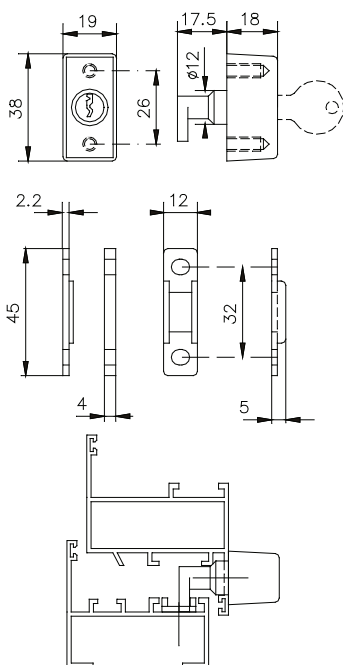


1490-1491

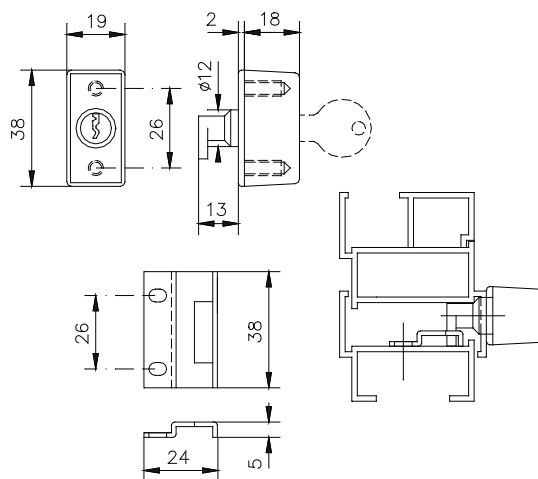
codice	descrizione	finiture	pz.
1490	Serratura in zama, nylon e acciaio inox 430, con cilindro di sicurezza (chiavi uguali), 2 viti TC M5x12 e 2 viti TC Ø 3,9x13 in acciaio inox 304.	1013, 1015, 1035, 7035, 8019, 9001, 9005, 9010, BL10, C, SILV	10
1491	Serratura in zama, nylon e acciaio inox 430, con cilindro di sicurezza (chiavi uguali), 2 viti TC M5x12 e 2 viti TC Ø 3,9x13 in acciaio inox 304.	1013, 9005, BR5, C, SILV	10

Tavellini e chiusure

Blocal 363



1490



1491



824

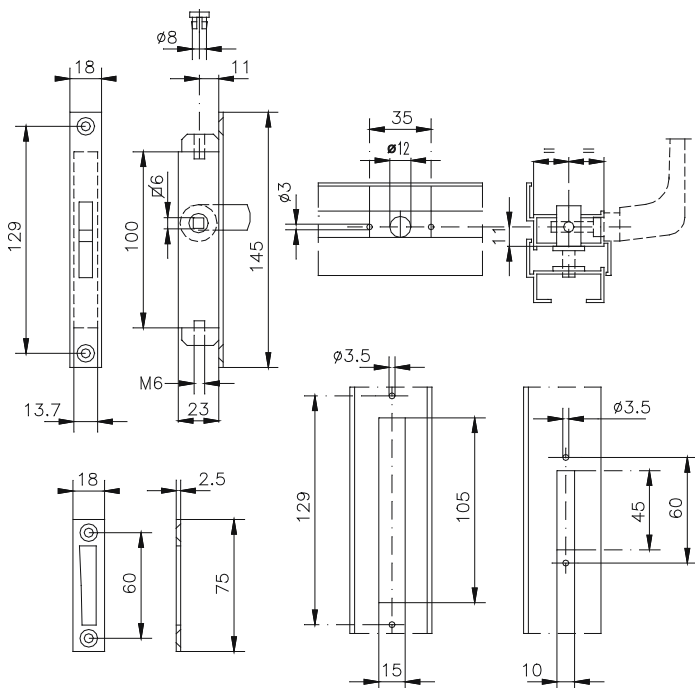


825

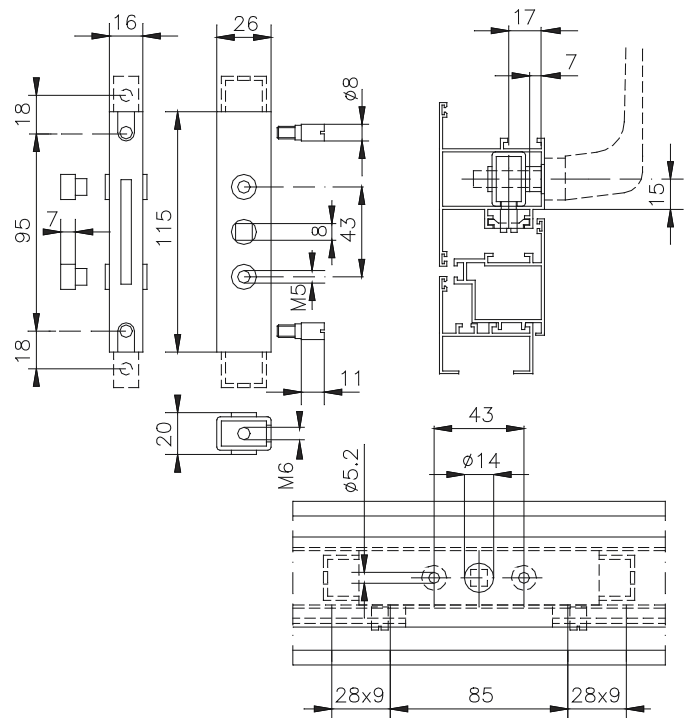
codice	descrizione	finiture	pz.
824	Chiusura a 3 punti in acciaio zincato ed ottone, 2 boccole guida aste in nylon e 4 viti TS Ø 4,8x9,5 in acciaio zincato.		10
825	Chiusura a più punti quadro 8 mm, 2 boccole e 2 perni filettati Ø 8x11 mm in acciaio zincato. E' possibile abbinare le martelline con quadro 7 mm utilizzando la boccola di riduzione quadro codice 32129101.		10

Tavellini e chiusure

364 **Tau - Taudue**



824



825



1618



1619

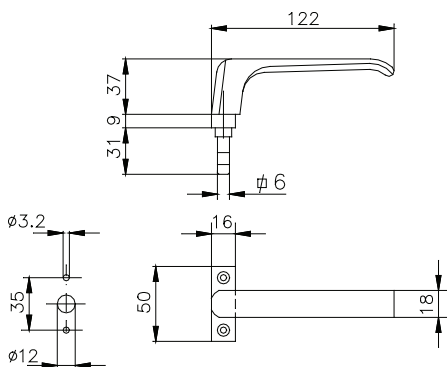
1612

codice	descrizione	finiture	pz.
1612	Maniglia singola per art. 824, in alluminio, nylon e acciaio zincato (albero quadro mm 6), 2 viti TS Ø 4,2x16 in acciaio zincato nero.	F, NE, U, ZE	10
1618	Maniglia singola per art. 825, in alluminio (albero quadro mm 8), 1 grano M6x10 premontato e 2 viti TS M5x30 in acciaio inox 304.	1013, 3003, 6005, 9001, 9010, C, F, NE, U, ZE	10
1619	Maniglia singola per art. 825.6, in alluminio, nylon e acciaio zincato (albero quadro mm 8), 2 viti TS M5x30 in acciaio zincato nero.	1013, 9010, F, NE, U, ZE	10

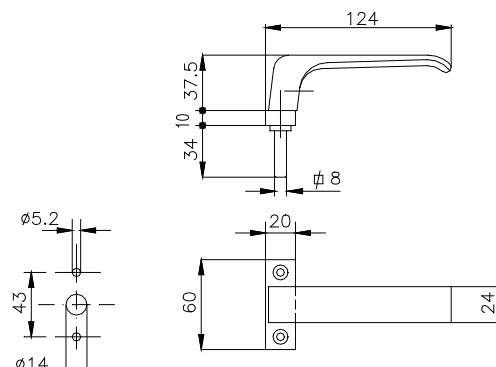
Tavellini e chiusure

366

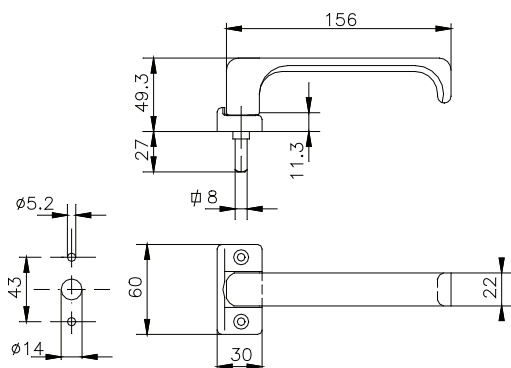
Polena - Sabbia



1612



1618



1619