

Sistemi di movimentazione e chiusura
per aperture verso l'esterno





1208

codice
1208

descrizione

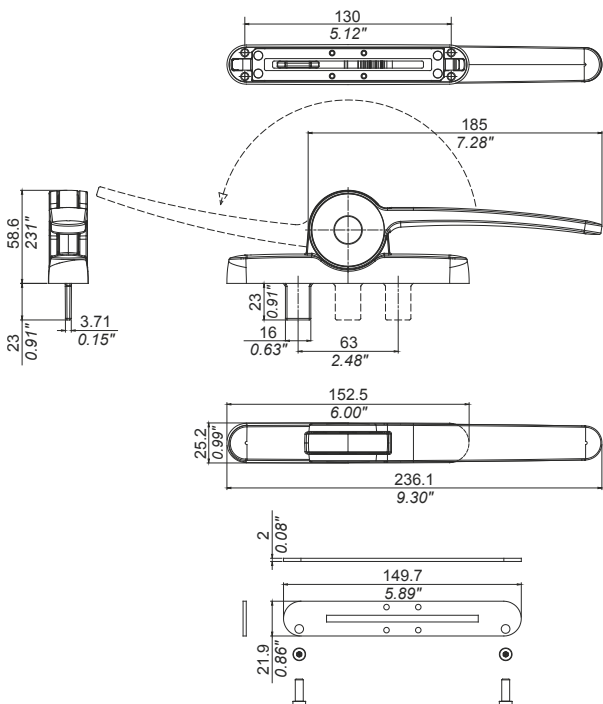
Cariglione in zama verniciato, 1 guarnizione in gomma adesiva, 2 viti TORX® M5x14 in acciaio inox (articolo disponibile solo per mercati esteri).

finiture
9005, 9010, BR5, SILV

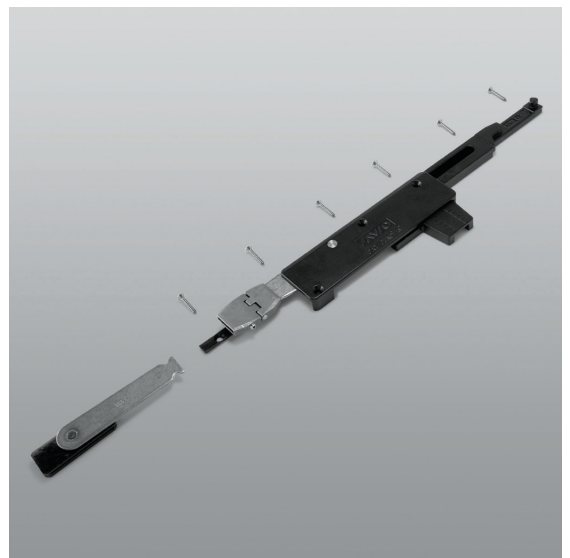
pz.
5

Sistemi di movimentazione e chiusura per aperture verso l'esterno

610



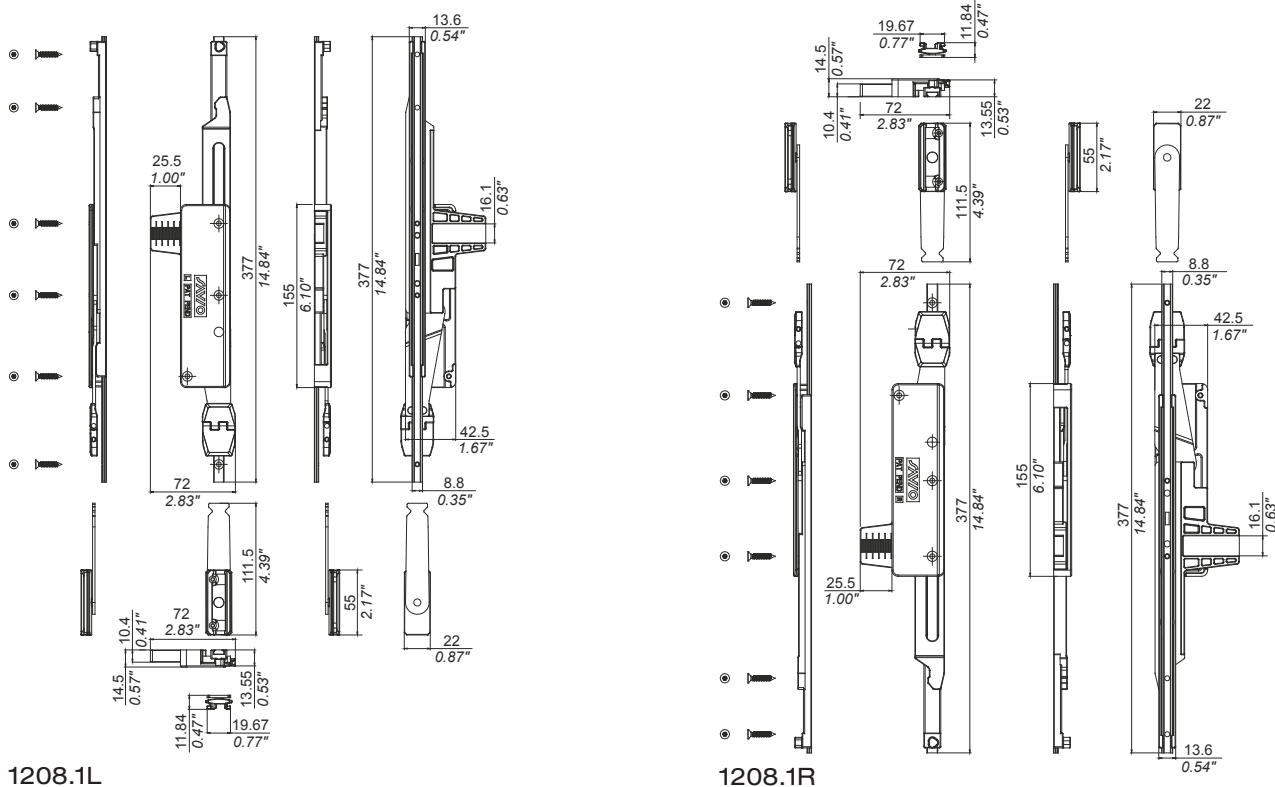
1208

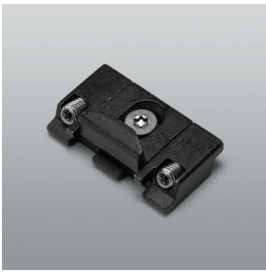


1208.1L-1208.1R

codice	descrizione	finiture	pz.
1208.1L	(brevettato) Gruppo base sinistro composto da: 1 gruppo pattino in acciaio inox e zama zincata nera, 1 gruppo movimento in acciaio inox, alluminio ossidato nero e zama verniciata, 6 viti TORX® (T15) TS 3,9x22 in acciaio inox (articolo disponibile solo per mercati esteri).		5
1208.1R	(brevettato) Gruppo base destro composto da: 1 gruppo pattino in acciaio inox e zama zincata nera, 1 gruppo movimento in acciaio inox, alluminio ossidato nero e zama verniciata, 6 viti TORX® (T15) TS 3,9x22 in acciaio inox (articolo disponibile solo per mercati esteri).		5

Sistemi di movimentazione e chiusura per aperture verso l'esterno

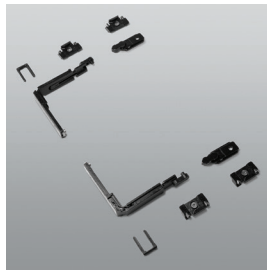




1208.701



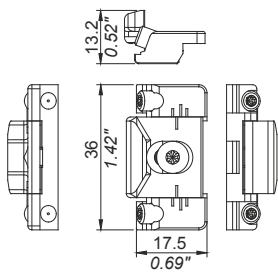
1208.710



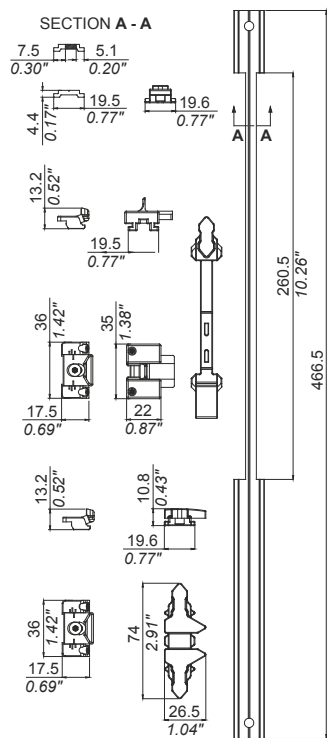
1208.790

codice	descrizione	finiture	pz.
1208.701	Kit per 1 punto di chiusura composto da: 1 incontro registrabile in zama zincata nera e viteria TORX® premontata in acciaio inox (articolo disponibile solo per mercati esteri).		40
1208.710	Kit per 2 punti di chiusura composto da: 1 asta di collegamento in alluminio grezzo, 1 cursore, 1 nasello, 2 incontri registrabili e 1 gruppo di sicurezza in zama zincata nera. Viteria TORX® premontata in acciaio inox (articolo disponibile solo per mercati esteri).		10
1208.790	Kit rinvii e punti di chiusura composto da: 2 rinvii superiori, 4 incontri registrabili in zama zincata nera, 2 kit composti da 1 nasello in zama zincata nera e 1 tappo di frizionamento in nylon rosso. Viteria TORX® premontata in acciaio inox (articolo disponibile solo per mercati esteri).		10

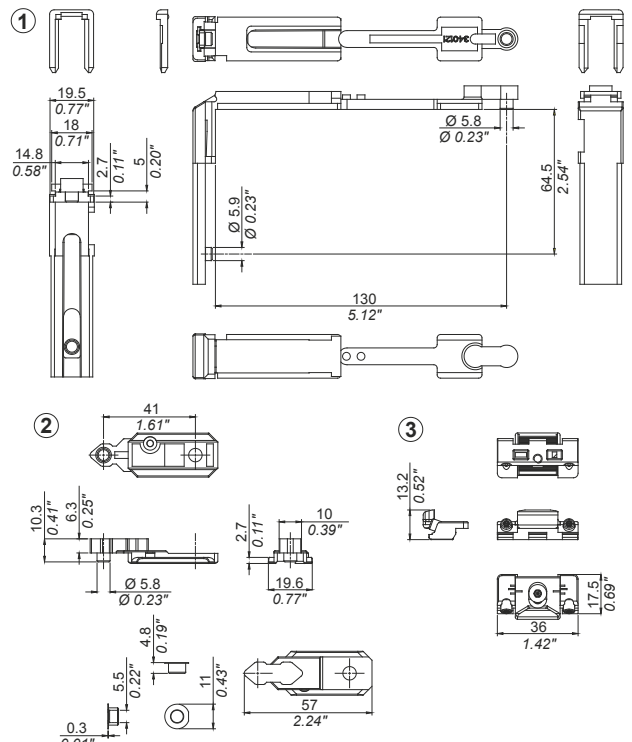
Sistemi di movimentazione e chiusura per aperture verso l'esterno



1208.701



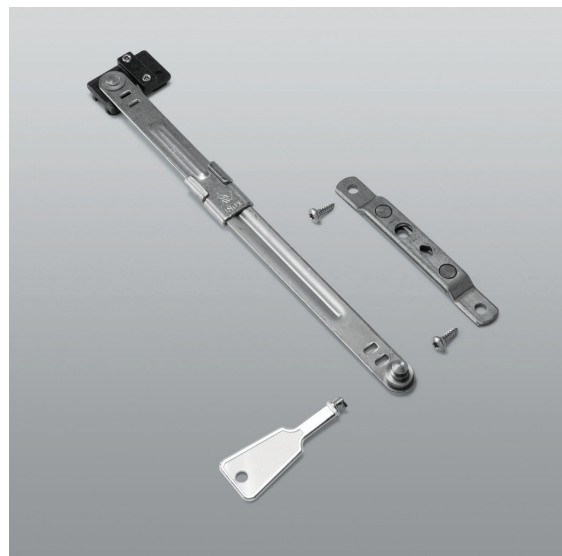
1208.710



1208.790



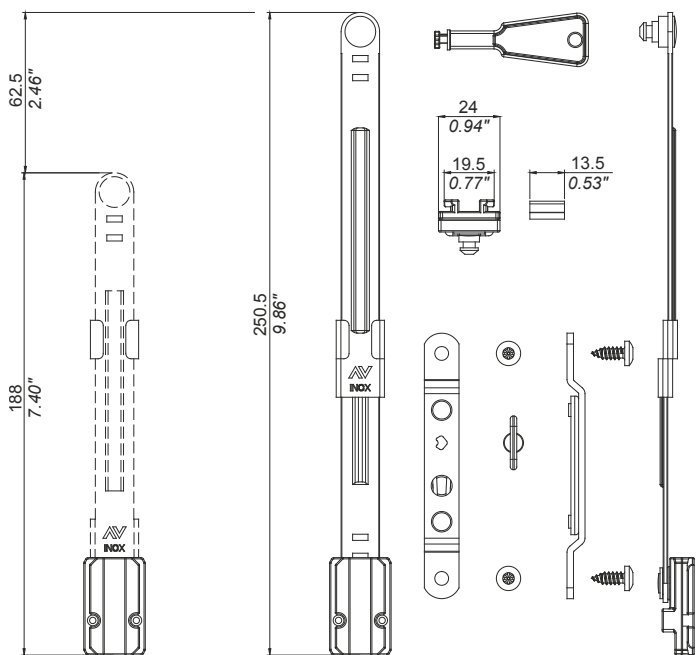
1346.703



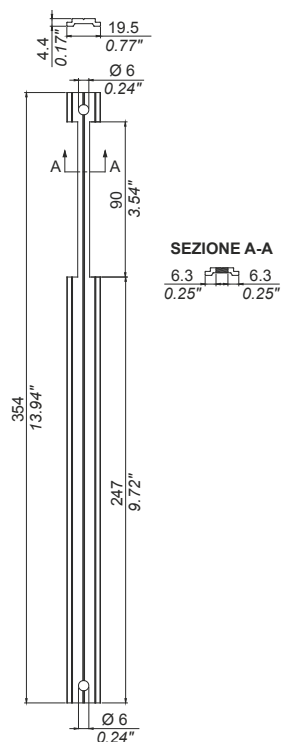
1346.3

codice	descrizione	finiture	pz.
1346.3	Braccio limitatore in acciaio inox e zama zincata nera con chiave braccetto in zama nichelata (articolo disponibile solo per mercati esteri).		10
1346.703	Asta braccio in alluminio grezzo (articolo disponibile solo per mercati esteri).		25

Sistemi di movimentazione e chiusura per aperture verso l'esterno



1346.3



1346.703

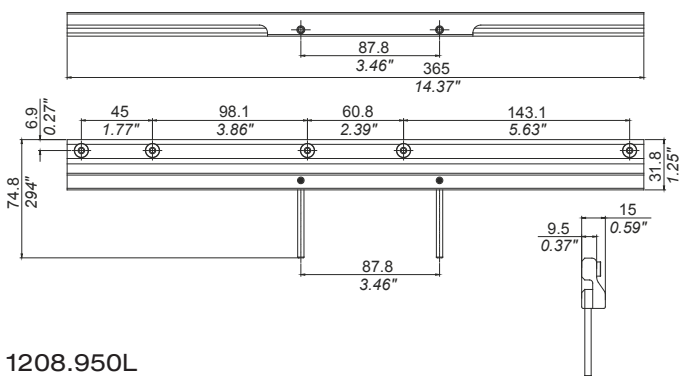


1208.951

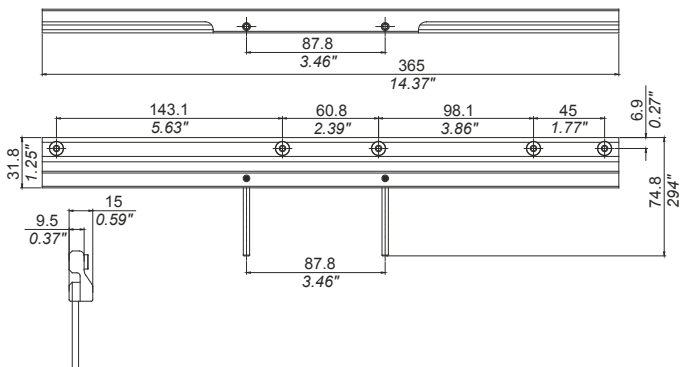
1208.950L-1208.950R

codice	descrizione	finiture	pz.
1208.950L	Dima di foratura sinistra in alluminio grezzo, boccole, perni e grani TORX® premontati in acciaio inox (articolo disponibile solo per mercati esteri).		5
1208.950R	Dima di foratura destra in alluminio grezzo, boccole, perni e grani TORX® premontati in acciaio inox (articolo disponibile solo per mercati esteri).		5
1208.951	Dima di posizionamento in nylon nero (articolo disponibile solo per mercati esteri).		5

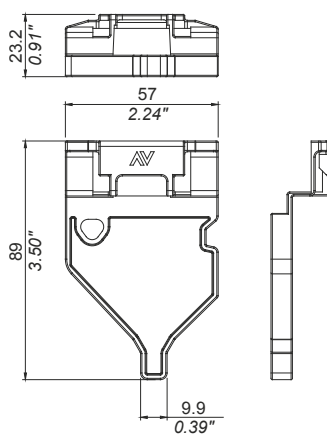
Sistemi di movimentazione e chiusura per aperture verso l'esterno



1208.950L



1208.950R



1208.951