

---

## Serrature per porte

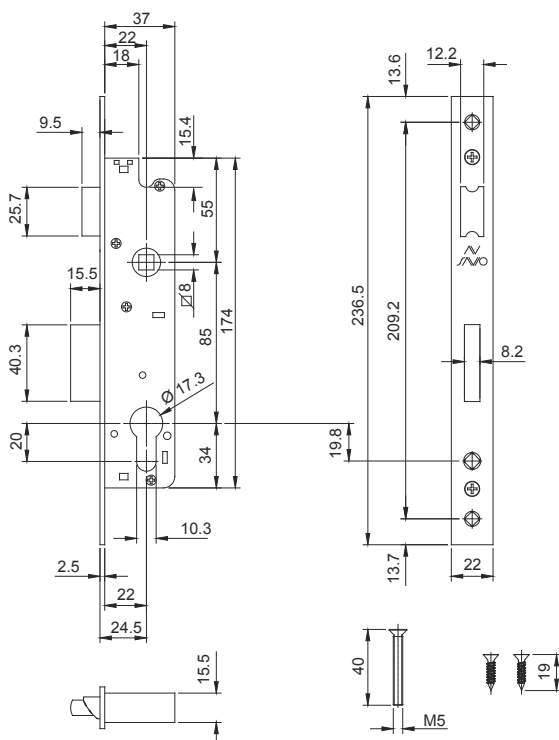


## 1852.19/25G-1852.19/30G

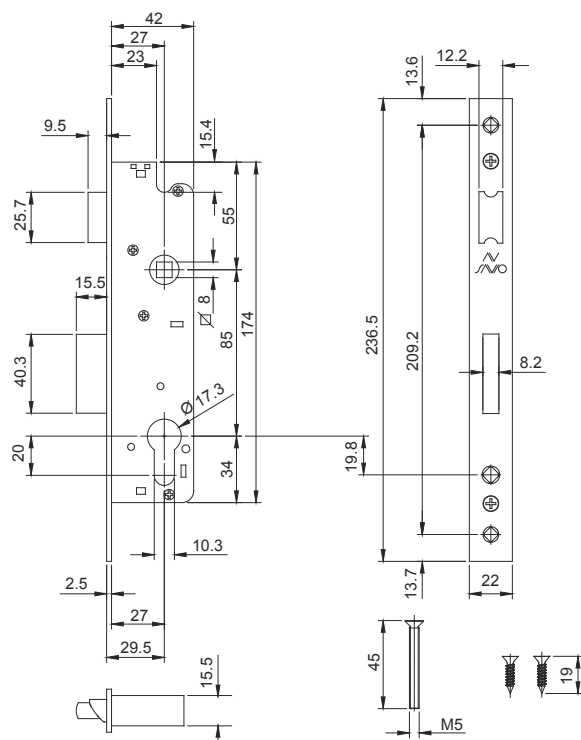
| codice      | descrizione   | finiture | pz. |
|-------------|---|----------|-----|
| 1852.19/25G | Serratura da montante con frontale in acciaio inox, entrata 25 mm e interasse 85 mm, con scrocco reversibile, catenaccio a una mandata maggiorata, 1 vite in acciaio inox M5x40 e N°2 viti autofilettanti inox TS Ø 4,2x19 mm. Predisposta per cilindro sagomato. Articolo disponibile solo per mercati esteri. |          | 1   |
| 1852.19/30G | Serratura da montante con frontale in acciaio inox, entrata 30 mm e interasse 85 mm, con scrocco reversibile, catenaccio a una mandata maggiorata, 1 vite in acciaio inox M5x45 e N°2 viti autofilettanti inox TS Ø 4,2x19 mm. Predisposta per cilindro sagomato. Articolo disponibile solo per mercati esteri. |          | 1   |

## Serrature per porte

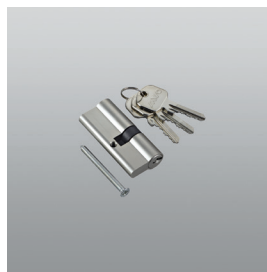
442



1852.19/25G



1852.19/30G



1852.801/70  
1852.801/75  
1852.801/80  
1852.801/85

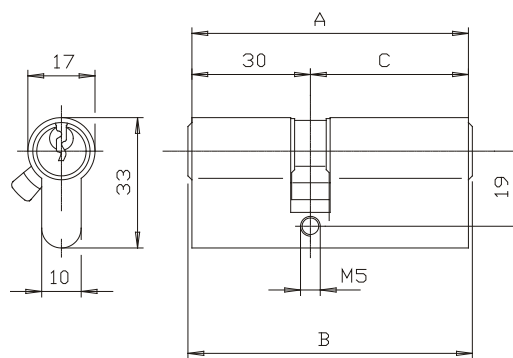
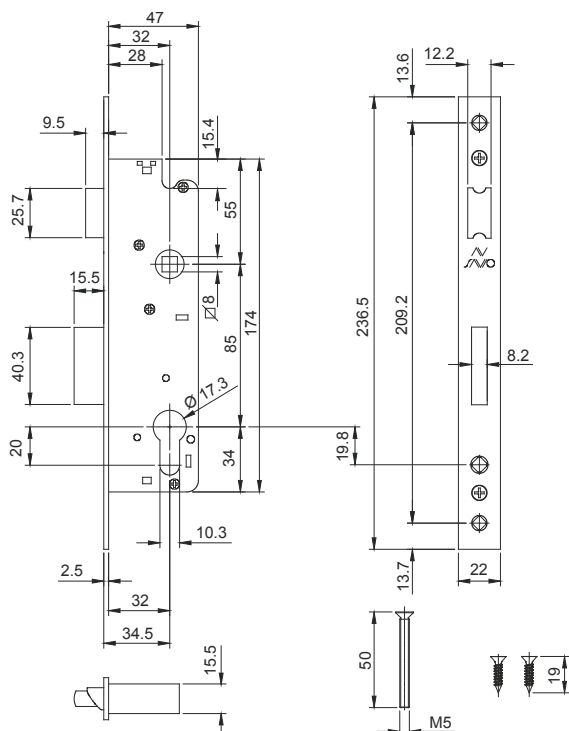


**1852.19/35G**

| codice      | descrizione   | finiture | pz. |
|-------------|---|----------|-----|
| 1852.19/35G | Serratura da montante con frontale in acciaio inox, entrata 35 mm e interasse 85 mm, con scrocco reversibile, catenaccio a una mandata maggiorata, 1 vite in acciaio inox M5x50 e N°2 viti autofilettanti inox TS Ø 4,2x19 mm. Predisposta per cilindro sagomato. Articolo disponibile solo per mercati esteri. |          | 20  |
| 1852.801/70 | Doppio cilindro di sicurezza sagomato in ottone nichelato, con chiavi a cifratura diversa, lunghezza 70 mm (30x40 mm).  |          | 10  |
| 1852.801/75 | Doppio cilindro di sicurezza sagomato in ottone nichelato, con chiavi a cifratura diversa, lunghezza 75 mm (30x45 mm).  |          | 10  |
| 1852.801/80 | Doppio cilindro di sicurezza sagomato in ottone nichelato, con chiavi a cifratura diversa, lunghezza 80 mm (30x50 mm).  |          | 10  |
| 1852.801/85 | Doppio cilindro di sicurezza sagomato in ottone nichelato, con chiavi a cifratura diversa, lunghezza 85 mm (30x55 mm).  |          | 10  |

## Serrature per porte

443



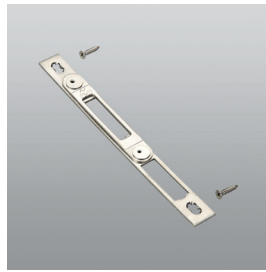
| Art./Code   | A  | B    | C  |
|-------------|----|------|----|
| 1852.801/70 | 70 | 70,6 | 40 |
| 1852.801/75 | 75 | 75,6 | 45 |
| 1852.801/80 | 80 | 80,6 | 50 |
| 1852.801/85 | 85 | 85,6 | 55 |

1852.801/70, /75, /80, /85

1852.19/35G



**4221/35**

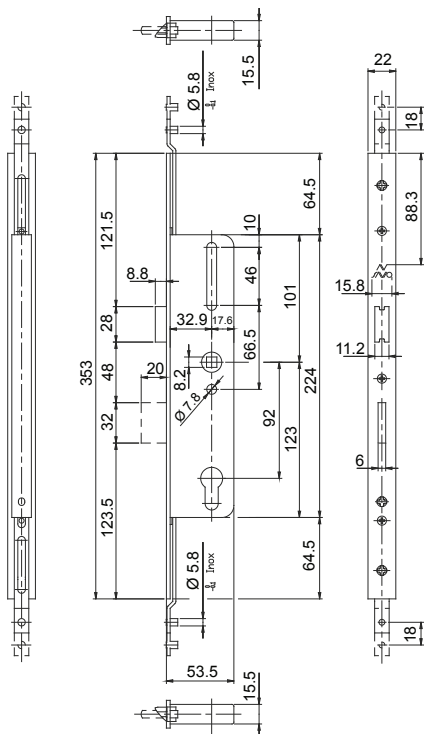


**4221.803**

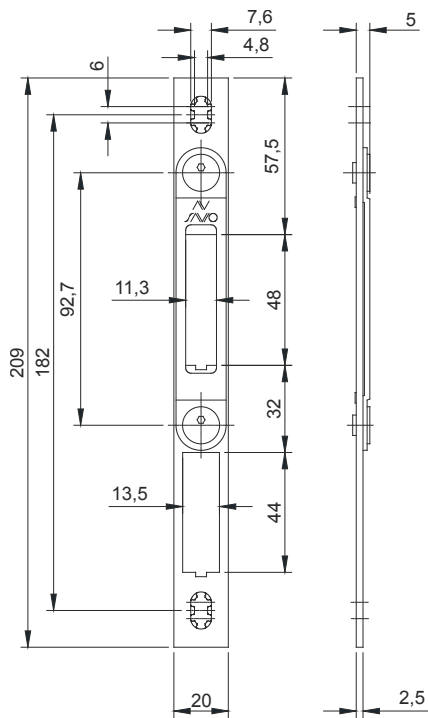
| codice   | descrizione   | finiture | pz. |
|----------|---|----------|-----|
| 4221/35  | Serratura manuale per porte, frontale in acciaio inox AISI 304 e corpo in acciaio zincato bianco. Corsa 18 mm, entrata 35 mm, quadro maniglia 8 mm. |          | 1   |
| 4221.803 | Contropiastra in acciaio inox per serratura art. 4221/35, 2 viti autofilettanti TS 4.2x19 mm in acciaio inox.                                       |          | 20  |

## Serrature per porte

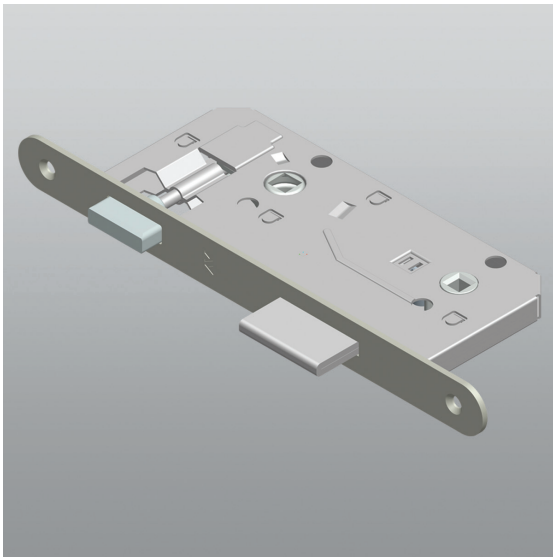
444



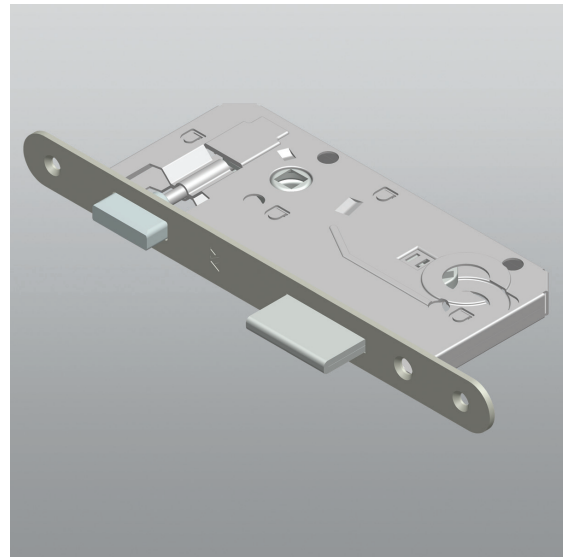
**4221/35**



**4221.803**



**4230.5/24BQ**

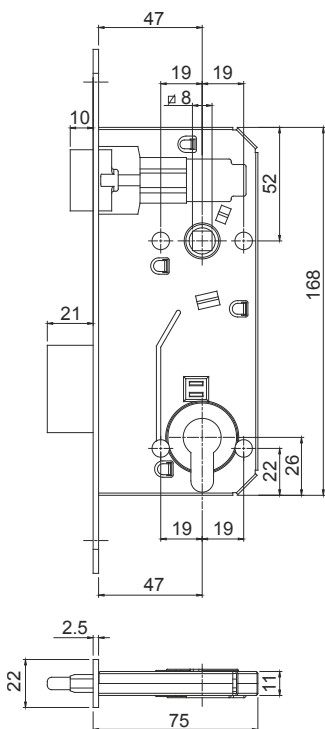


**4230.5/24BR**

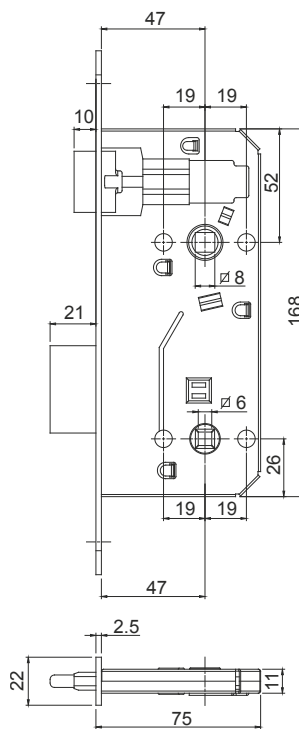
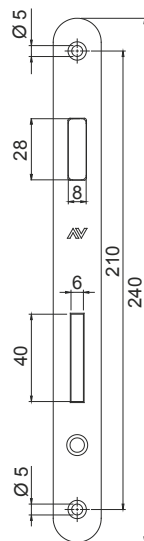
| codice      | descrizione   | finiture   | pz. |
|-------------|---|------------|-----|
| 4230.5/24BR | Serratura con scrocco magnetico e mandata metallica, predisposta per utilizzo con cilindro europeo, cassa e frontale in acciaio zincato. Entrata 50 mm e interasse 90 mm. Frontale 22 mm x 240 mm (articolo disponibile solo per mercati esteri).       | CO, CS, OL | 50  |
| 4230.5/24BQ | Serratura con scrocco magnetico e mandata metallica, predisposta per utilizzo con pomolo quadro da 6/7mm, cassa e frontale in acciaio zincato. Entrata 50 mm e interasse 90 mm. Frontale 22 mm x 240 mm (articolo disponibile solo per mercati esteri). | CO, CS, OL | 50  |

## Serrature per porte

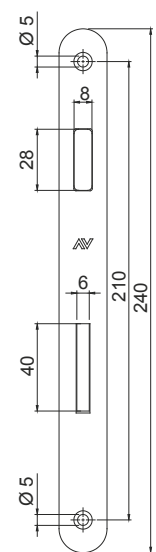
Autó 445

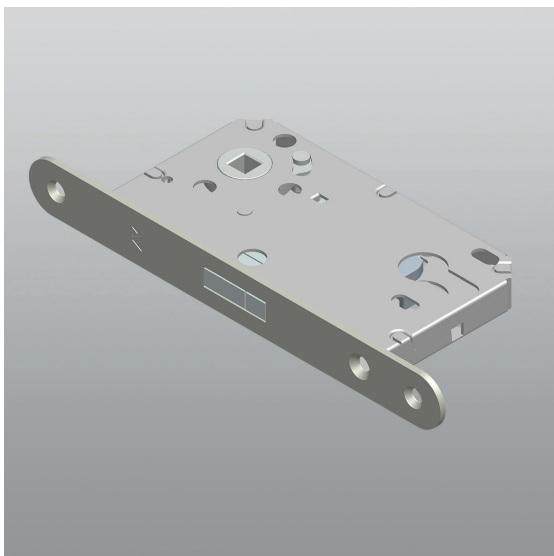


4230.5/24BR

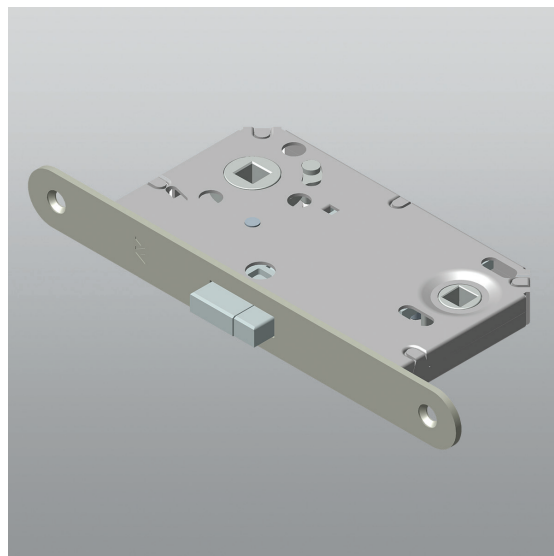


4230.5/24BQ





**4231.5/20BR**

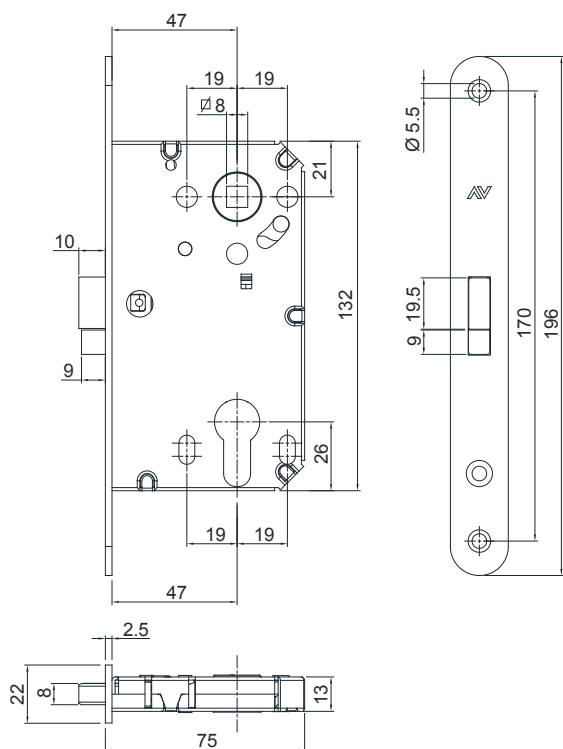


**4231.5/20BQ**

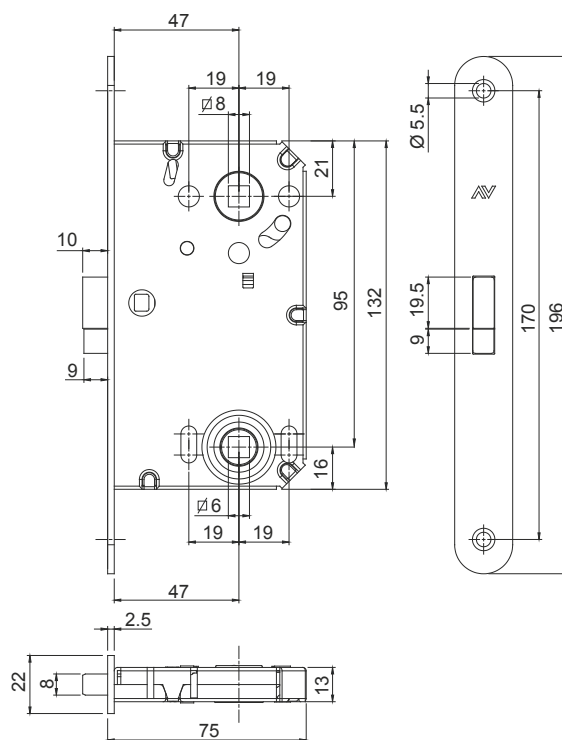
| <b>codice</b> | <b>descrizione</b>  | <b>finiture</b> | <b>pz.</b> |
|---------------|---|-----------------|------------|
| 4231.5/20BR   | Serratura con scrocco magnetico e mandata centrale, predisposta per utilizzo con cilindro europeo, cassa e frontale in acciaio zincato. Entrata 50 mm e interasse 85 mm. Frontale 22 mm x 196 mm (articolo disponibile solo per mercati esteri).        | CO, CS, OL      | 50         |
| 4231.5/20BQ   | Serratura con scrocco magnetico e mandata centrale, predisposta per utilizzo con pomolo quadro da 6/7 mm, cassa e frontale in acciaio zincato. Entrata 50 mm e interasse 85 mm. Frontale 22 mm x 196 mm (articolo disponibile solo per mercati esteri). | CO, CS, OL      | 50         |

## Serrature per porte

# 446 Autó



**4231.5/20BR**



**4231.5/20BQ**



**4232.3/19BQ**

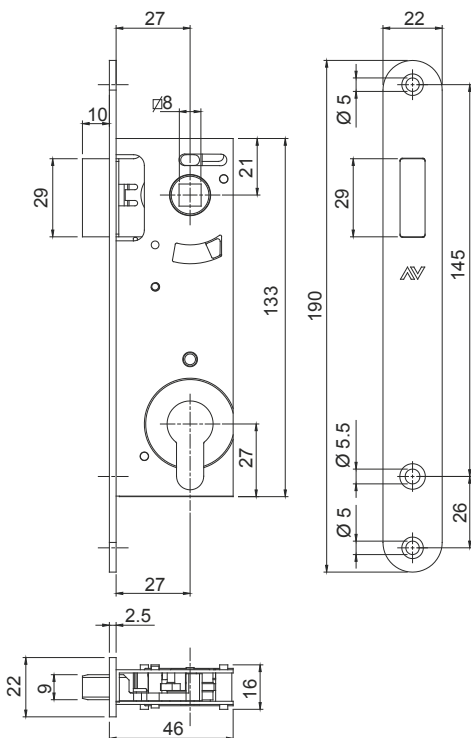


**4232.3/19BR**

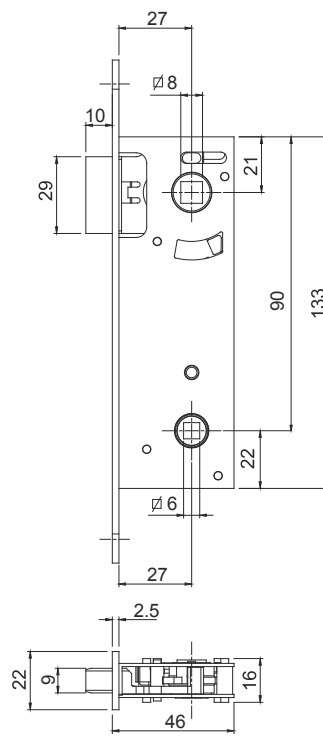
| codice      | descrizione   | finiture   | pz. |
|-------------|---|------------|-----|
| 4232.3/19BR | Serratura con scrocco magnetico per porte in alluminio, predisposta per utilizzo con cilindro europeo, cassa e frontale in acciaio zincato. Entrata 30 mm e interasse 85 mm. Frontale 22 mm x 196 mm (articolo disponibile solo per mercati esteri).        | CO, CS, OL | 50  |
| 4232.3/19BQ | Serratura con scrocco magnetico per porte in alluminio, predisposta per utilizzo con pomolo quadro da 6/7 mm, cassa e frontale in acciaio zincato. Entrata 30 mm e interasse 85 mm. Frontale 22 mm x 196 mm (articolo disponibile solo per mercati esteri). | CO, CS, OL | 50  |

## Serrature per porte

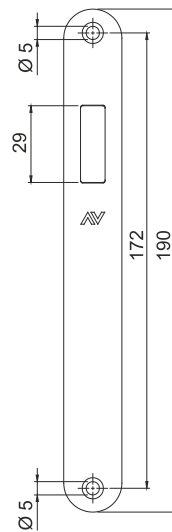
Autó 447

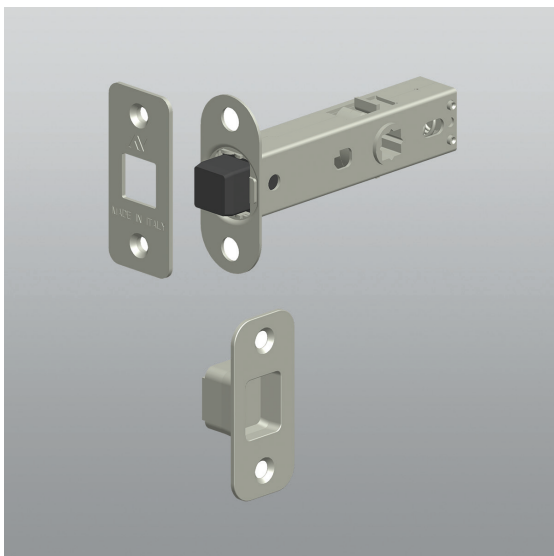


4232.3/19BR

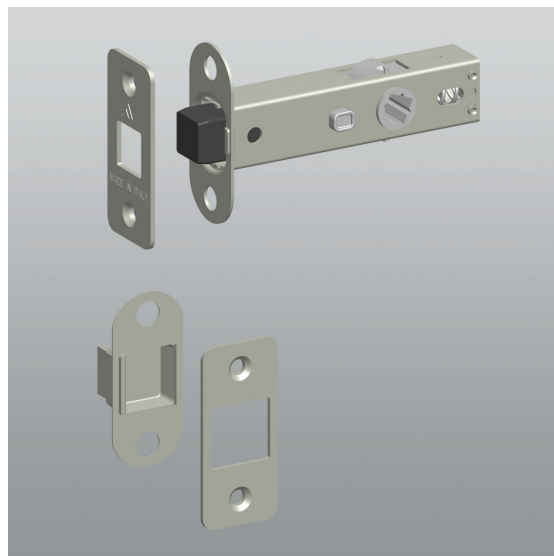


4232.3/19BQ





**4233.6/6YCN**

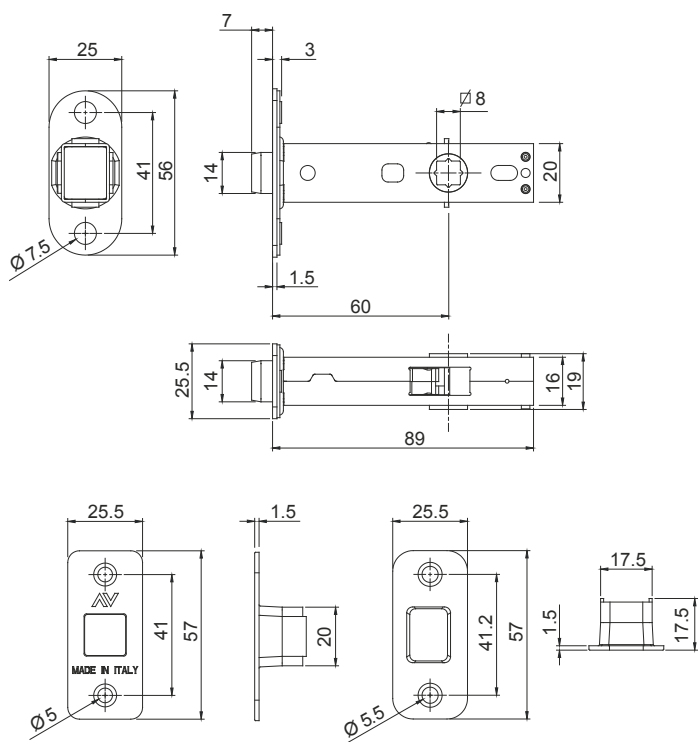


**4233.6/6YCS**

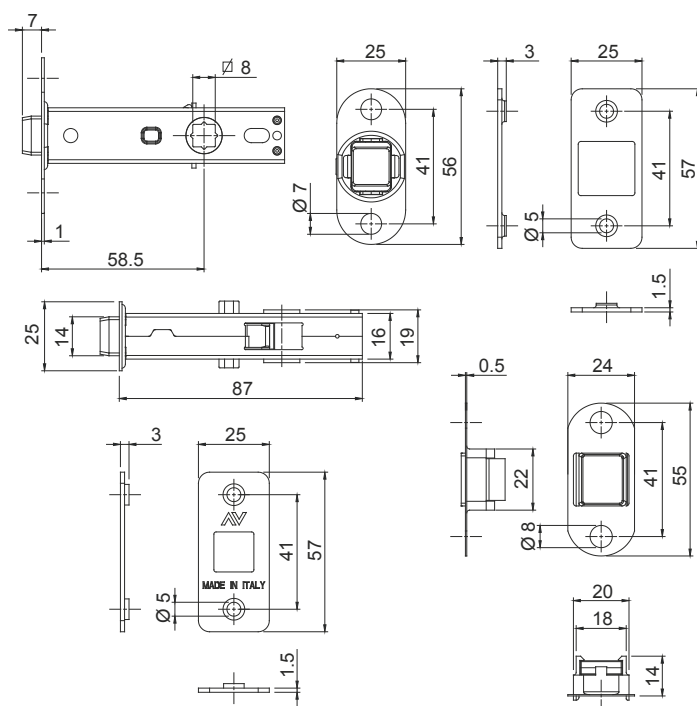
| codice      | descrizione  | finiture   | pz. |
|-------------|--|------------|-----|
| 4233.6/6YCN | Serratura tipo latch con scrocco magnetico, cassa e frontale in acciaio zincato. Entrata 60 mm. Altezza frontale 60 mm (articolo disponibile solo per mercati esteri).                           | CO, CS, OL | 50  |
| 4233.6/6YCS | Serratura tipo latch con scrocco magnetico, cassa e frontale in acciaio zincato. Entrata 60 mm. Altezza frontale 60 mm, interasse blocco 17.5 mm (articolo disponibile solo per mercati esteri). | CO, CS, OL | 50  |

## Serrature per porte

# 448 Autó

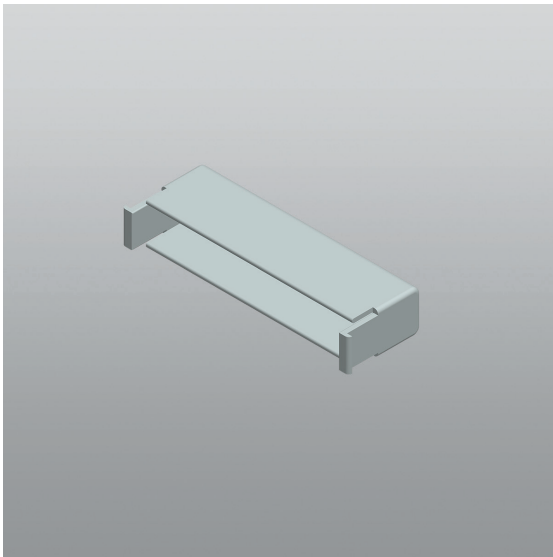


**4233.6/6YCN**

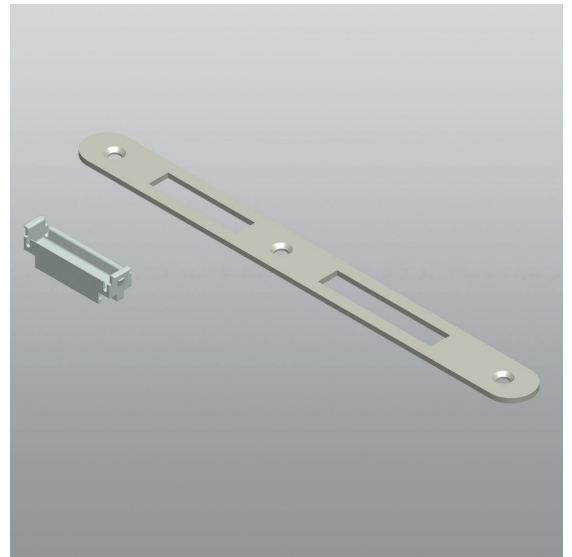


**4233.6/6YCS**





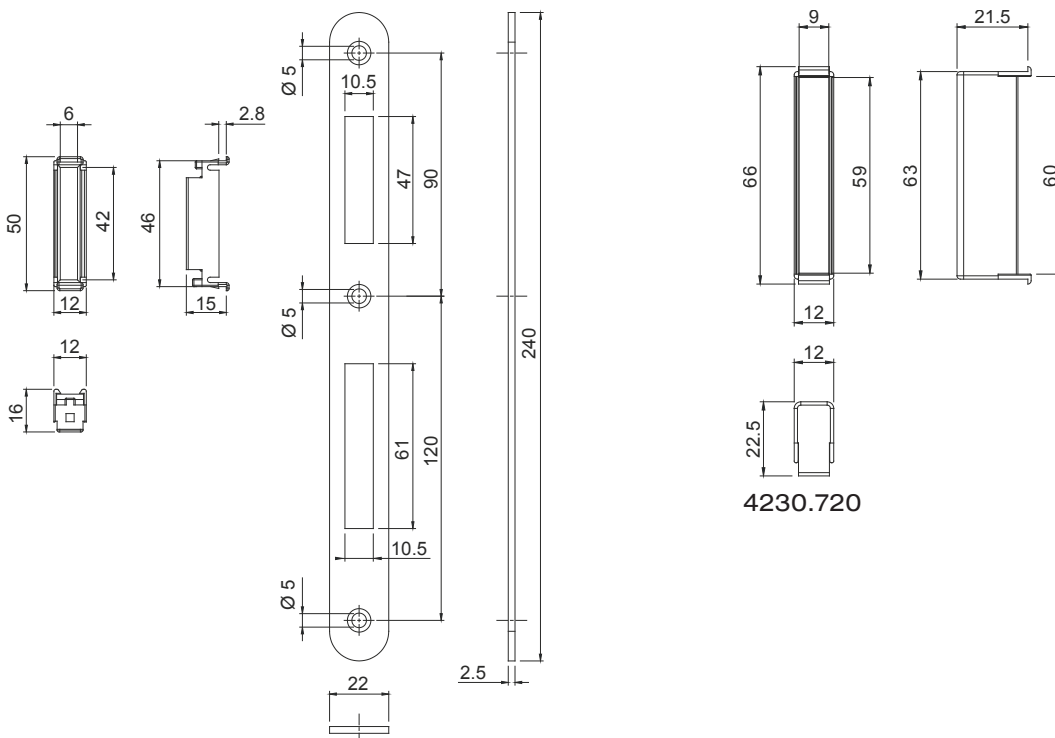
**4230.720**



**4230.700**

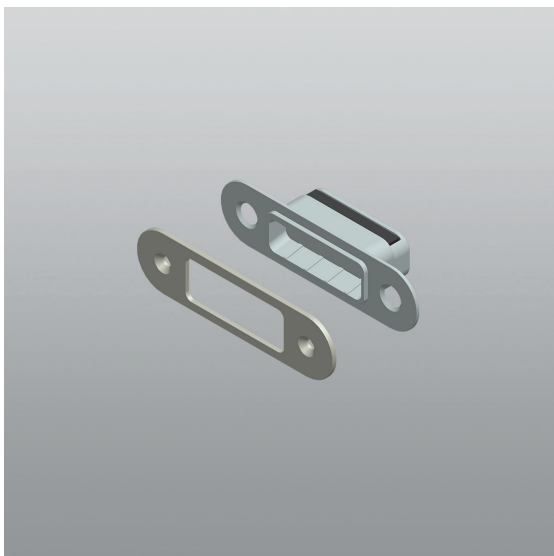
| codice   | descrizione  | finiture   | pz. |
|----------|--|------------|-----|
| 4230.700 | Kit composto da contropiastra in acciaio zincato e pozzetto magnetico in nylon. Da utilizzare con le serrature art. 4230 (articolo disponibile solo per mercati esteri). | CO, CS, OL | 50  |
| 4230.720 | Pozzetto in nylon per mandata. Da utilizzare con contropiastra 4230.700 (articolo disponibile solo per mercati esteri).  | .79        | 50  |

## Serrature per porte

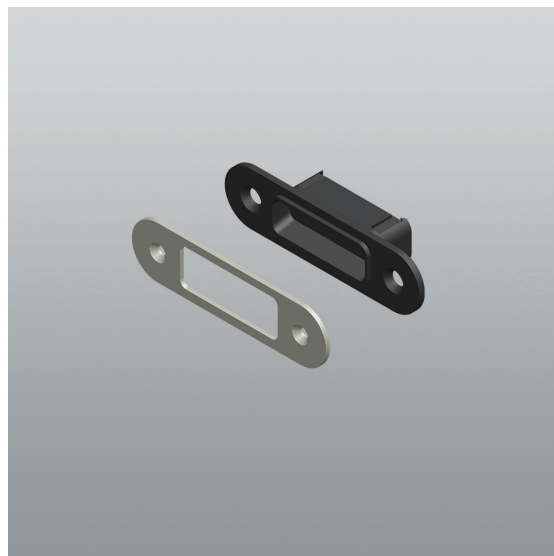


**4230.700**

**4230.720**



**4231.700**

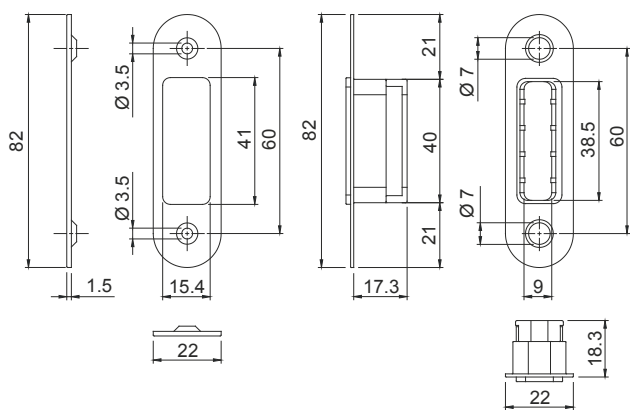


**4232.800**

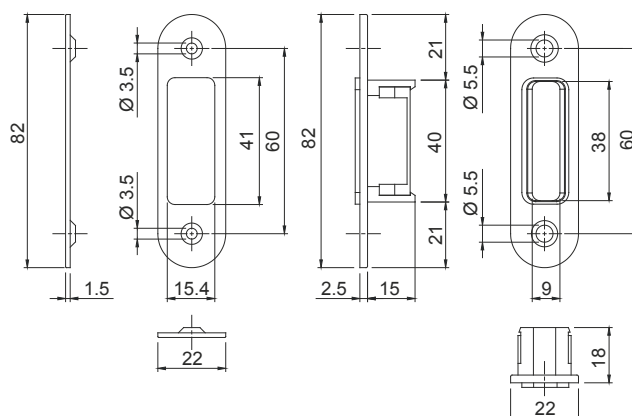
| codice   | descrizione  | finiture   | pz. |
|----------|--|------------|-----|
| 4231.700 | Kit composto da contropiastra in acciaio zincato e pozzetto interno in nylon. Da utilizzare con le serrature art. 4231 (articolo disponibile solo per mercati esteri)            | CO, CS, OL | 50  |
| 4232.800 | Kit composto da contropiastra in acciaio zincato e pozzetto magnetico interno in nylon. Da utilizzare con le serrature art. 4232 (articolo disponibile solo per mercati esteri). | CO, CS, OL | 50  |

## Serrature per porte

450



4231.700



4232.800