

Rostrì anti effrazione



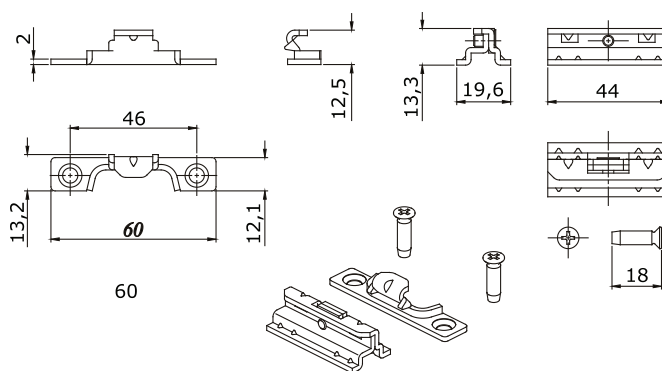
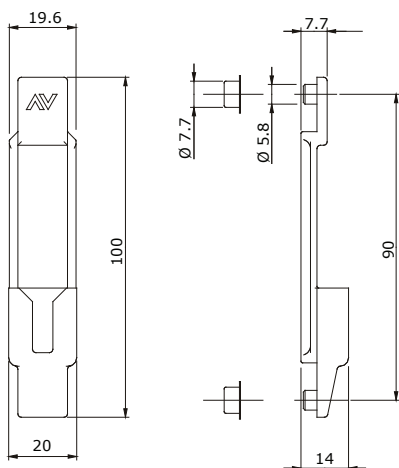
1246.835-1246.838



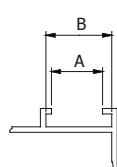
3200.835

codice	descrizione	finiture	pz.
1246.835	Rostro antiscasso per cave 13,5x16,5 e 14x18, ambidestro in zama zincata nera, 2 viti TS M5x18 in acciaio inox 304 (autoformanti), 2 boccole Ø 6-Ø 8 mm in nylon.		40
1246.838	Rostro antiscasso per cave 10x14,3, 12x15 e 12,5x16,5, ambidestro in zama zincata nera, 2 viti TS M5x18 in acciaio inox 304 (autoformanti), 2 boccole Ø 6-Ø 8 mm in nylon.		40
3200.835	Rostro antiscasso in acciaio inox 304, 1 vite TSEI M4x8 in acciaio inox 304, 2 viti autoformante TS M5x18 in acciaio inox 304.		20

Rostranti anti effrazione



3200.835

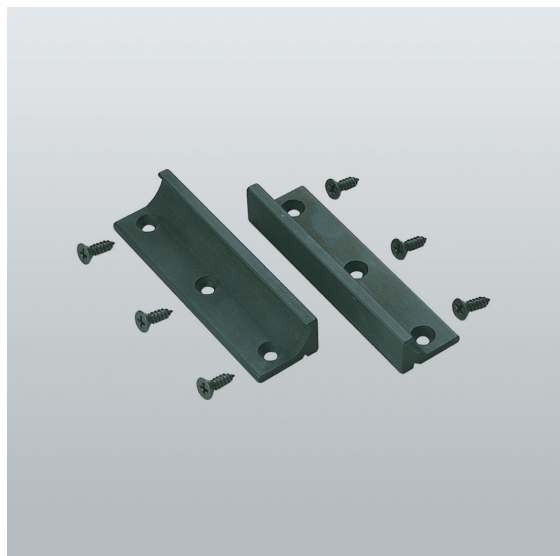


A	B	1246.835	1246.838
13,5	16,5		
14	18		
10	14,3		
12	15		
12,5	16,5		

1246.835-1246.838



1459.800

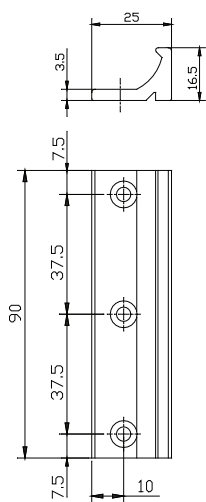


1459.1-1459.2

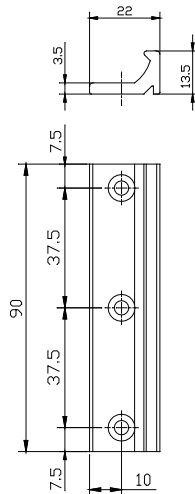
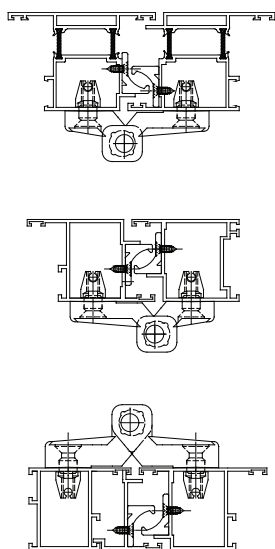
codice	descrizione	finiture	pz.
1459.1	(brevettato) Rostro antiscasso ambidestro in alluminio, 6 viti TS Ø 4,2x13 in acciaio zincato nero.	NE	50
1459.2	(brevettato) Rostro antiscasso ambidestro in alluminio, 6 viti TS Ø 4,2x13 in acciaio zincato nero.	NE	50
1459.800	Spessore in alluminio per art. 1459.1/2.	NE	100

Rostrì anti effrazione

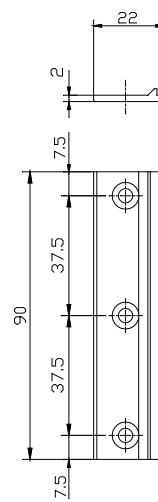
Morde 199



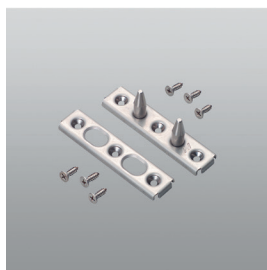
1459.1



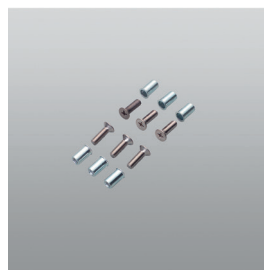
1459.2



1459.800



1459.3



1459.801

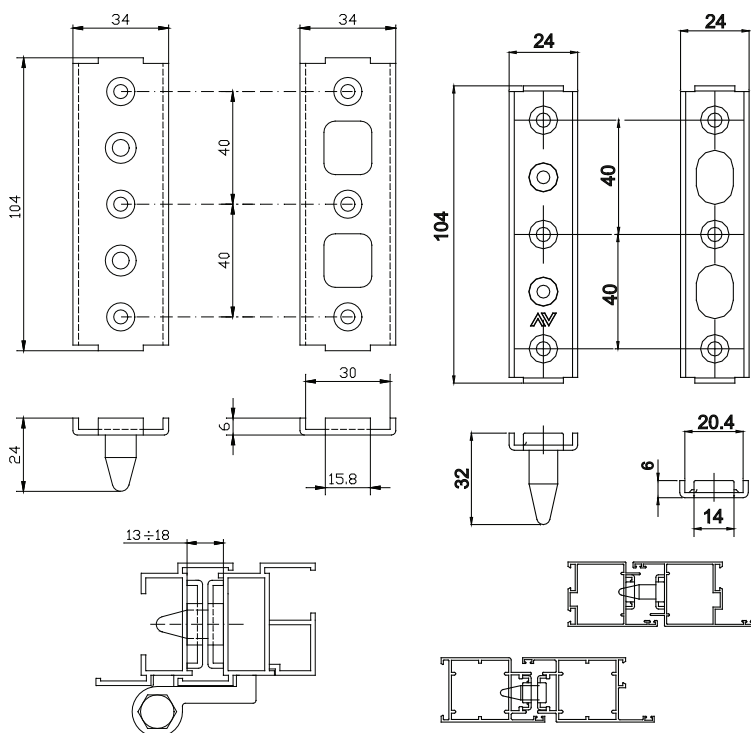
1459

codice	descrizione	finiture	pz.
1459	(brevettato) Rostro antiscasso ambidestro in acciaio zincato, 6 viti TS Ø 4,8x13 in acciaio zincato.		40
1459.3	(brevettato) Rostro antiscasso ambidestro in acciaio inox, 6 viti TS Ø 4,8x16 in acciaio inox		40
1459.801	Kit di fissaggio per art. 1459.3 composto da 6 viti TS M5x16 in acciaio inox + 6 inserti filettati M5 in acciaio zincato bianco.		40

Rostranti anti effrazione

200

Morde

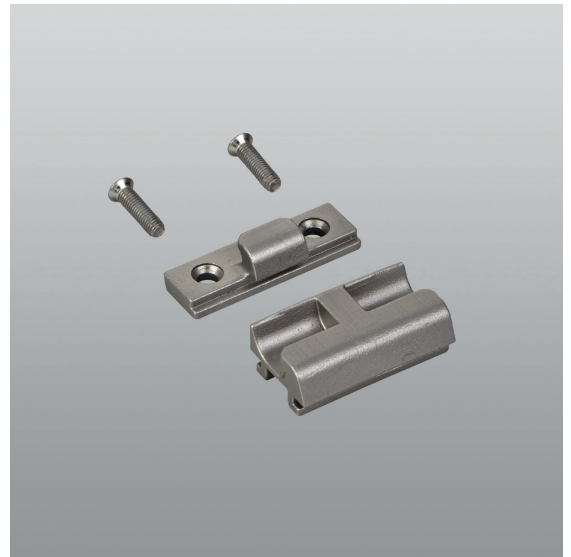


1459

1459.3



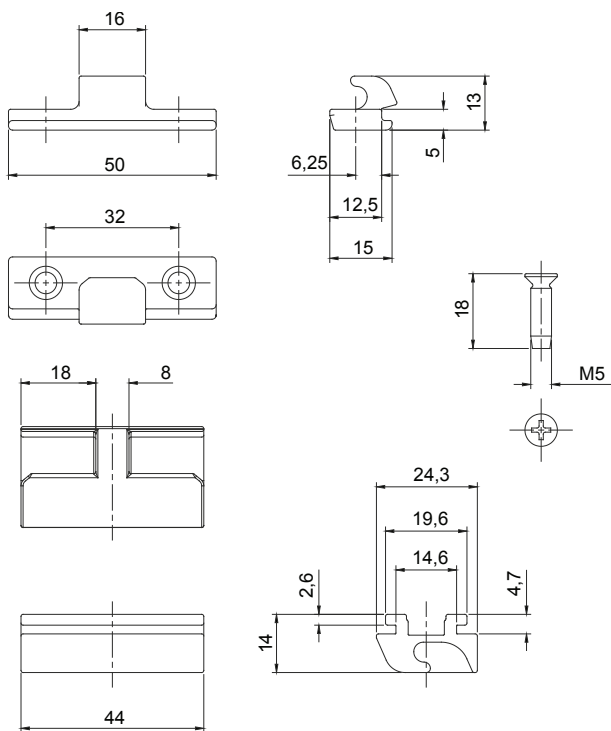
3200.837L



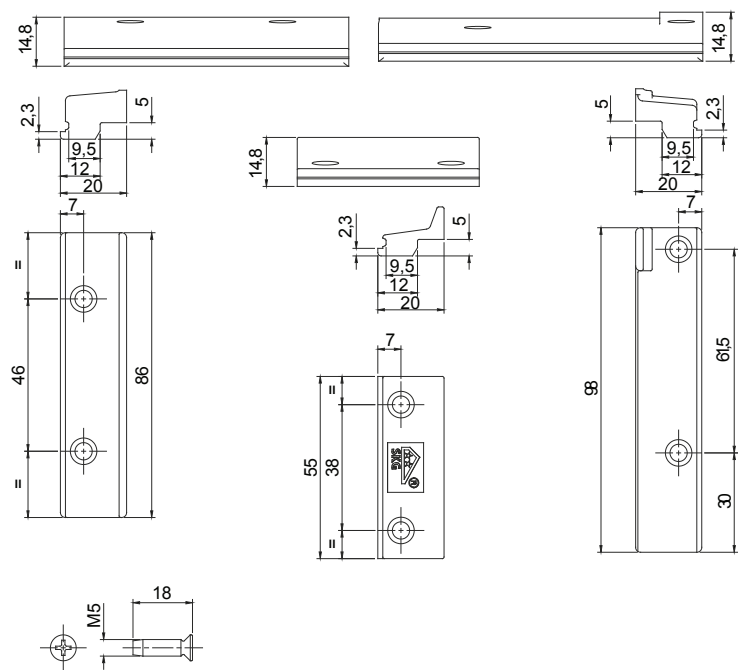
3200.836

codice	descrizione	finiture	pz.
3200.836	Kit rostro per cave telaio 14-18 mm e 2 viti TS M5x18 in acciaio inox.		20
3200.837L	Kit di sicurezza SKG sinistro in zama zincata bianca, 8 viti TS M5x18 in acciaio inox.		5

Rostranti anti effrazione



3200.836



3200.837L



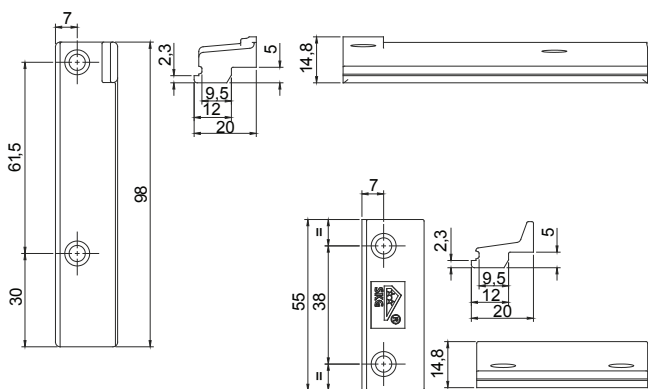
3200.837R



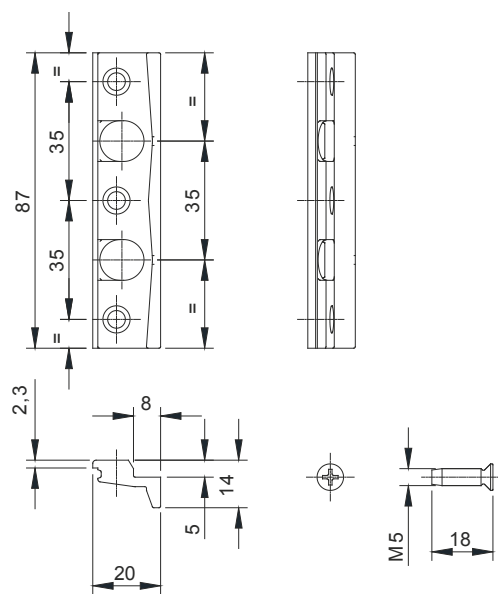
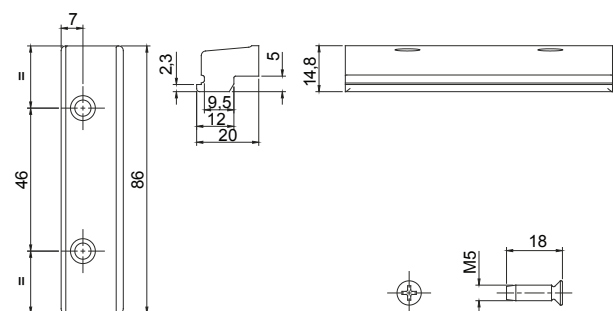
3200.837.1

codice	descrizione	finiture	pz.
3200.837R	Kit di sicurezza SKG destro in zama zincata bianca, 8 viti TS M5x18 in acciaio inox.		5
3200.837.1	Kit di sicurezza SKG in zama zincata bianca, 3 viti TS M5x18 in acciaio inox, premontate.		5

Rostri anti effrazione



3200.837R



3200.837.1



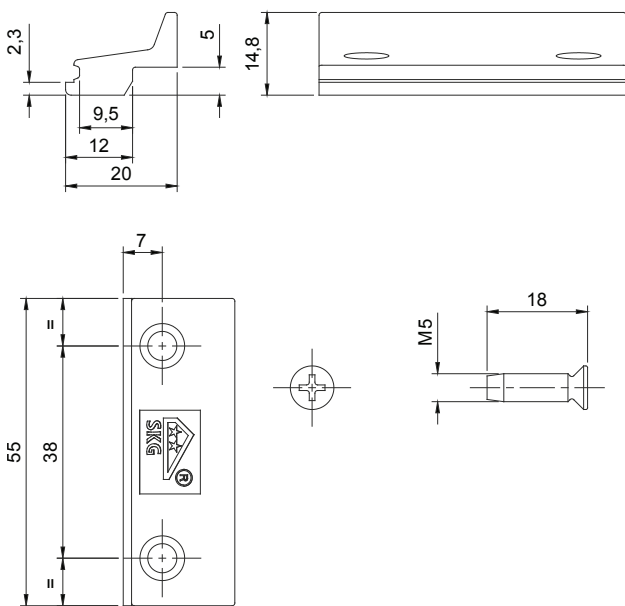
3200.838



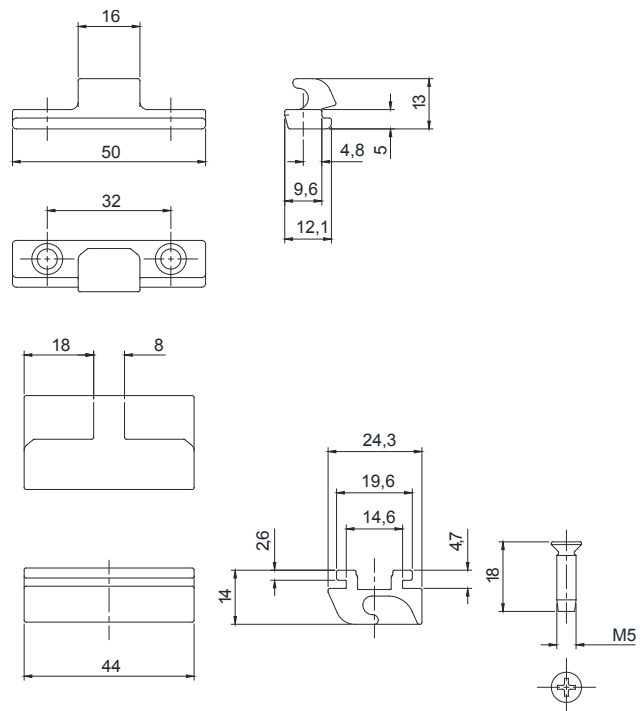
3200.839

codice	descrizione	finiture	pz.
3200.839	Elemento di protezione supplementare in zama zincata bianca, 2 viti autoformanti M5x18 in acciaio inox.		40
3200.838	Kit rostro per cave telaio 10-14 mm e 2 viti TS M5x18 in acciaio inox.		20

Rostranti anti effrazione



3200.839



3200.838