

## Paletti e accessori per paletti



- BIELLA
- DUPLAL
- CHIUDO
- SERRO
- REVERTO
- SUPER REVERTO
- SUPER REVERTO
- IPER REVERTO
- CHIERONE
- QUADROTTO
- SICURO
- PALO

Pag. 166

Pag. 166

Pag. 169

Pag. 173-175

Pag. 176-187

Pag. 186

Pag. 187

Pag. 188

Pag. 191

Pag. 192

Pag. 193

Pag. 195



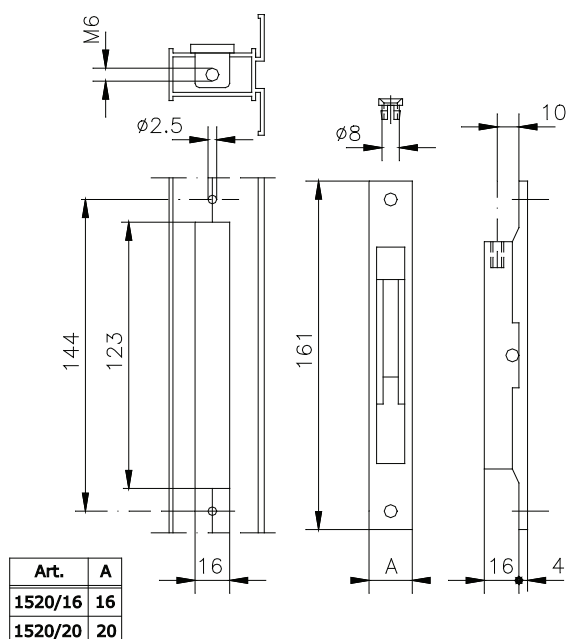
1530/16  
1530/20

## 1520/16-1520/20

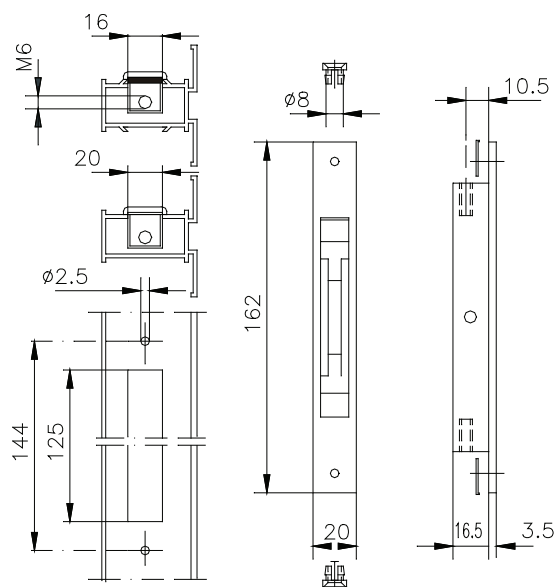
codice	descrizione	finiture	pz.
1520/16	Paletto con frontale mm 16 (corsa mm 15), cassetto in acciaio zincato, frontale, leva e 1 boccola guida asta in nylon, 2 viti TS Ø 3,5x7,5 in acciaio zincato nero.	.74	20
1520/20	Paletto con frontale mm 20 (corsa mm 15), cassetto in acciaio zincato, frontale, leva e 1 boccola guida asta in nylon, 2 viti TS Ø 3,5x7,5 in acciaio zincato nero.	.74	20
1530/16	Paletto a doppia mandata con frontale in alluminio di mm 16 (corsa mm 12), cassetto mm 16 in acciaio zincato, 2 viti TS Ø 3,5x9,5 in acciaio zincato 2 boccole guida asta in nylon.	6005, F, NE, ZE	20
1530/20	Paletto a doppia mandata con frontale in alluminio di mm 16 (corsa mm 12), cassetto mm 20 in acciaio zincato, 2 viti TS Ø 3,5x9,5 in acciaio zincato e 2 boccole guida asta in nylon.	1013, 3003, 6005, 9010, F, NE	20

## Paletti e accessori per paletti

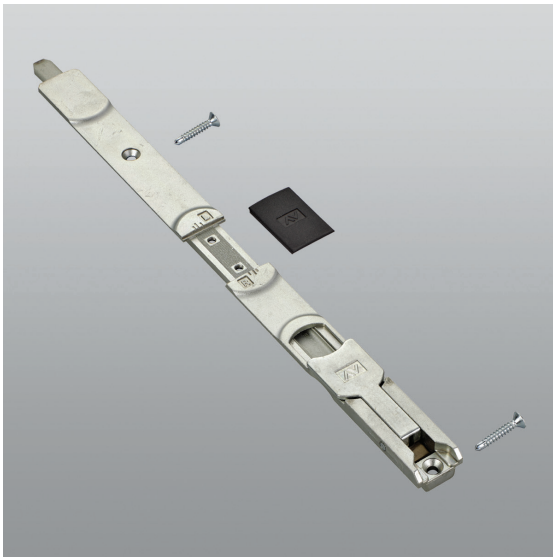
# 166 Biella - Duplal



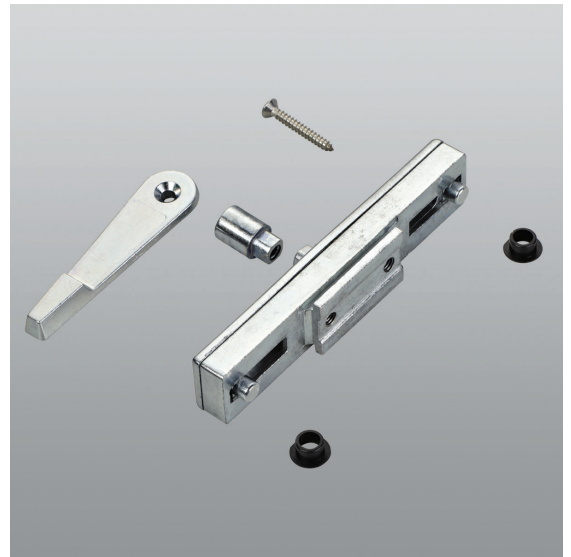
1520/16-1520/20



1530/16-1530/20



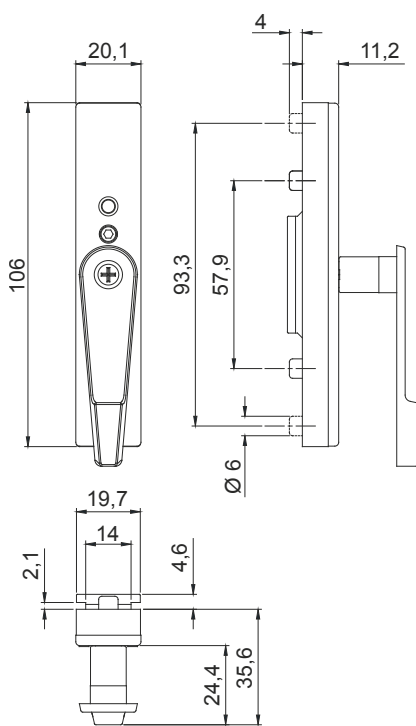
1539



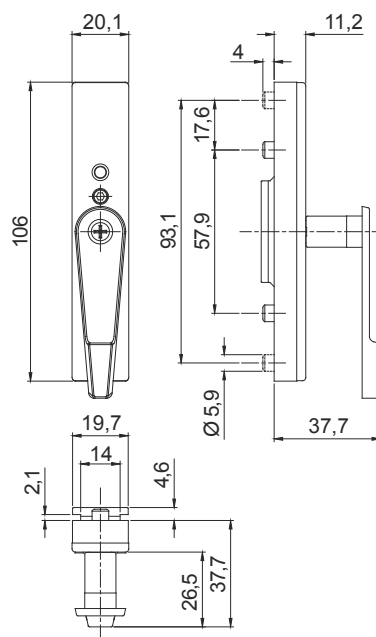
1537-1537.1

codice	descrizione	finiture	pz.
1537	Paletto bi-direzionale (nottolino da 12.3 mm) in zama zincata bianca, 1 vite TC Ø 3,5x25 mm in acciaio inox.		20
1537.1	Paletto bi-direzionale (nottolino da 15.2 mm) in zama zincata bianca, 1 vite TC Ø 3,5x25 mm in acciaio inox.		20
1539	Paletto a leva (corsa 18 mm) in zama zincata bianca, 4 viti autopercoranti TS Ø 3,9x22 in acciaio zincato bianco.		20

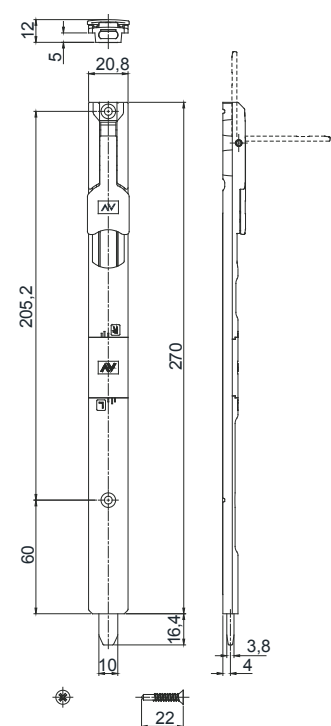
## Paletti e accessori per paletti



1537



1537.1



1539



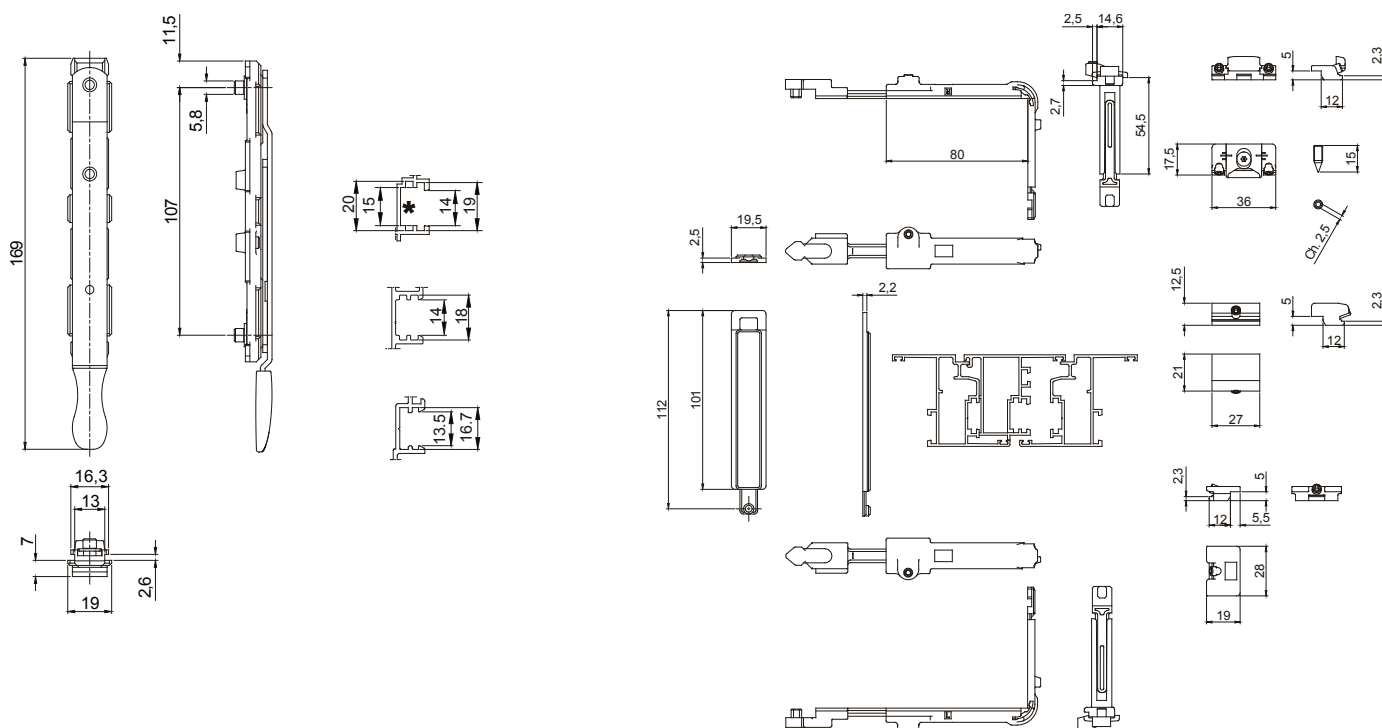
**1538**



**3200.845**

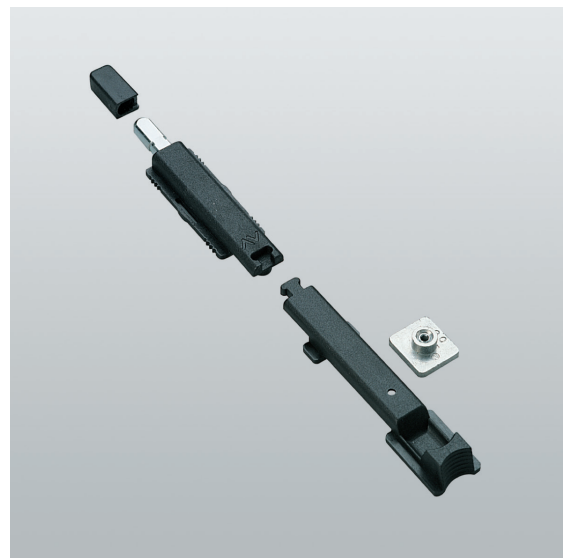
codice	descrizione	finiture	pz.
1538	Paletto bi-direzionale in acciaio inox, zama zincata bianca e nylon, 2 grani M5x10 in acciaio inox premontati.		20
3200.845	Kit rinvii d'angolo in zama zincata bianca e nylon, viteria in acciaio inox premontata, 4 grani speciali M5x15 in acciaio inox.		5

## Paletti e accessori per paletti



1538

3200.845

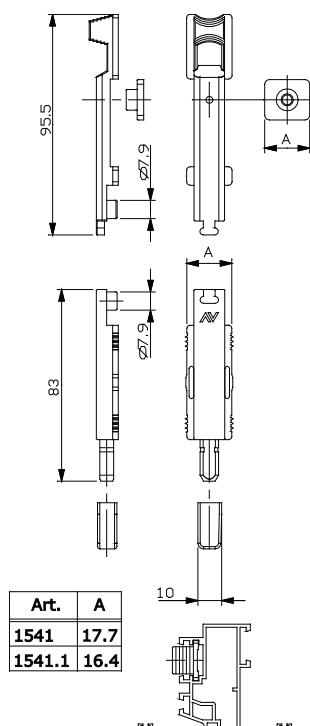


**1541-1541.1-1541.2-1541.3**

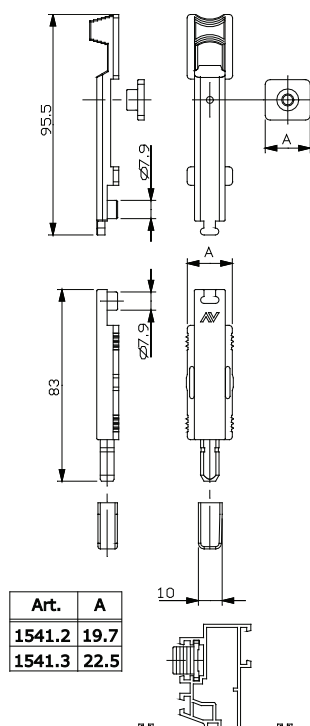
codice	descrizione	finiture	pz.
1541	(brevettato) Paletto (corsa mm 20) in nylon nero e acciaio zincato, tassello fine-corsa in zama.		50
1541.1	(brevettato) Paletto (corsa mm 20) in nylon nero e acciaio zincato, tassello fine-corsa in zama.		50
1541.2	(brevettato) Paletto (corsa mm 20) in nylon nero e acciaio zincato, tassello fine-corsa in zama.		50
1541.3	(brevettato) Paletto (corsa mm 20) in nylon nero e acciaio zincato, tassello fine-corsa in zama.		50

## Paletti e accessori per paletti

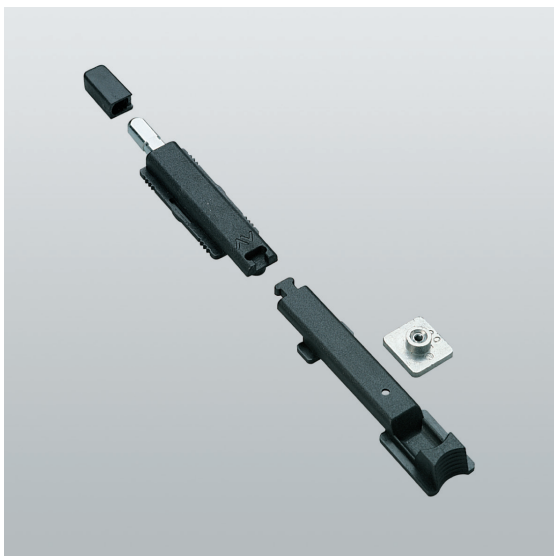
# Chiudo 169



1541-1541.1



1541.2-1541.3



1541.5



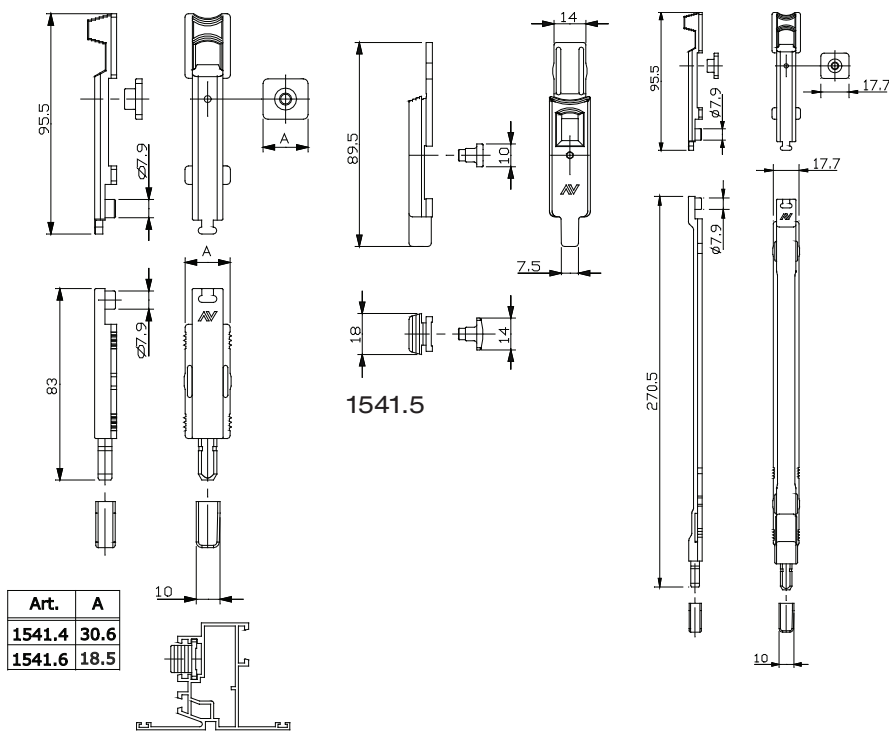
1541.7

**1541.4-1541.6**

codice	descrizione	finiture	pz.
1541.4	(brevettato) Paletto (corsa mm 20) in nylon nero e acciaio zincato, tassello fine-corsa in zama.		50
1541.6	(brevettato) Paletto (corsa mm 20) in nylon nero e acciaio zincato, tassello fine-corsa in zama.		50
1541.5	(brevettato) Paletto (corsa mm 20) in nylon nero e acciaio zincato, tassello fine-corsa in zama.		50
1541.7	(brevettato) Paletto (corsa mm 20) in nylon nero e acciaio zincato, tassello fine-corsa in zama.		20

**Paletti e accessori per paletti**

170 **Chiudo**



1541.4-1541.6

1541.7



1541.705

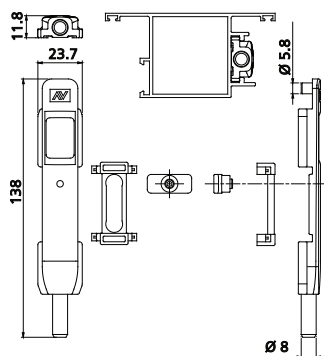


1541.10

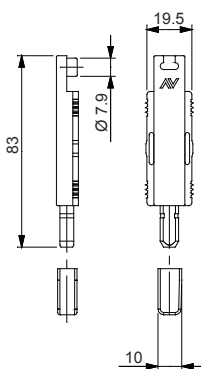
codice	descrizione	finiture	pz.
1541.10	(brevettato) Paletto corto a spinta (corsa 22 mm) in zama zincata nera con puntale in acciaio inox 430, per profili porta, 1 tassello fine-corsa in zama con grano premontato M5x10 in acciaio inox e 1 compensatore in nylon.		20
1541.701	Grano M5x10 in acciaio zincato per art. 1541/.1/.2/.3/.4/.5/.6.		200
1541.705	Terminale asta in nylon con perno in acciaio zincato bianco, 1 boccola in nylon. Da utilizzare con il paletto art. 1538.		200

## Paletti e accessori per paletti

# Chiudo <sup>171</sup>



1541.10



1541.705



1541.820



1541.823



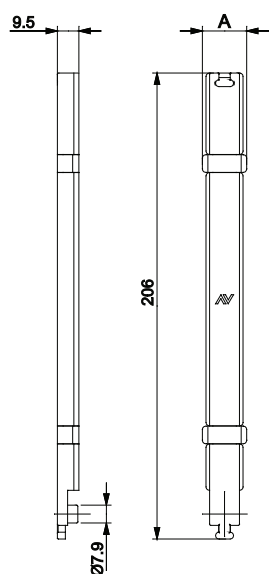
1541.830

## 1541.800-1541.801-1541.802-1541.803

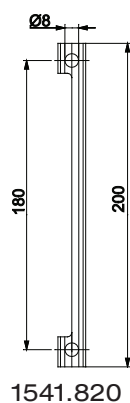
codice	descrizione	finiture	pz.
1541.800	Prolunga in nylon nero per art. 1541/.6/.7 e art. 3000.850/.851/.852/.853/.854		50
1541.801	Prolunga in nylon nero per art. 1541.1 e art. 3000.852.		50
1541.802	Prolunga in nylon nero per art. 1541.2.		50
1541.803	Prolunga in nylon nero per art. 1541.3.		50
1541.820	Asta sagomata in alluminio nero elettr. per art. 1541/.1/.2/.3/.6.		50
1541.823	Asta sagomata in alluminio nero elettrocolore per art. 1541.2 e tassello di riscontro per sicurezza contro falsa manovra in nylon nero.		50
1541.830	Tassello di collegamento asta in nylon nero.		100

## Paletti e accessori per paletti

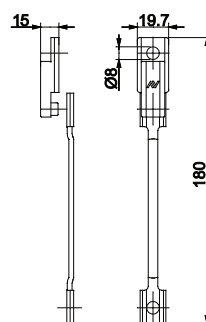
172



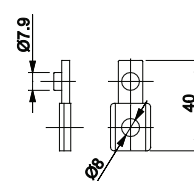
Art.	A
1541.800	17.7
1541.801	16.4
1541.802	19.7
1541.803	22.5



1541.820



1541.823



1541.830

1541.800/.801/.802/.803





1544/40

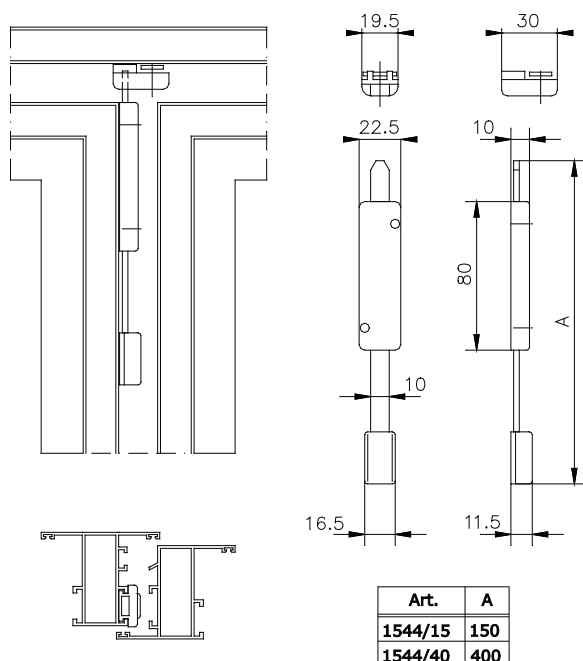


1544/15

codice	descrizione	finiture	pz.
1544/15	Paletto da agganciare cm 15 (corsa mm 22), in zama zincata nera, acciaio inox 430 e nylon, 2 grani M5x6 in acciaio zincato nero, premontati.		20
1544/40	Paletto da agganciare cm 40 (corsa mm 22), in zama zincata nera, acciaio inox 430 e nylon, 2 grani M5x6 in acciaio zincato nero, premontati.		20

## Paletti e accessori per paletti

Serro 173



1544/15-1544/40



1243.830/8



1243.804



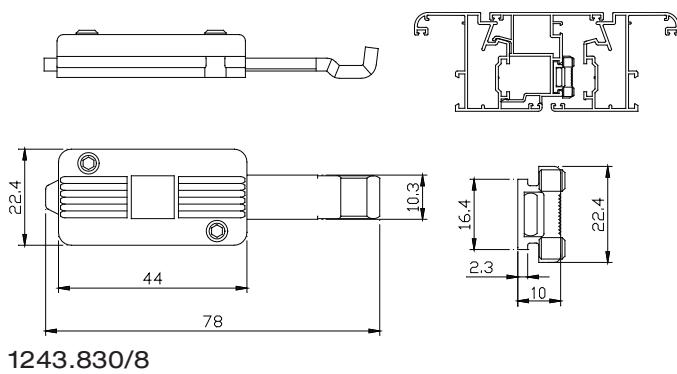
1243.809



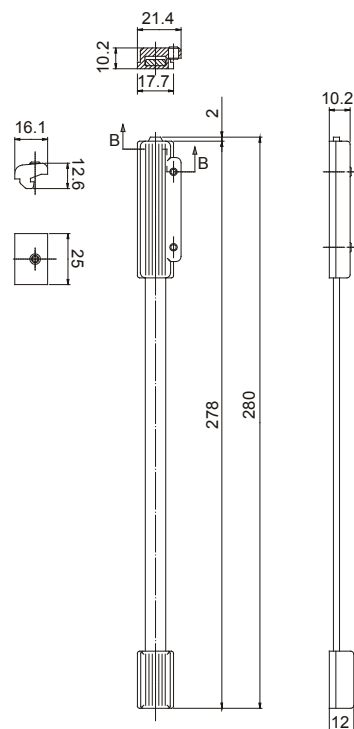
1246.827

codice	descrizione	finiture	pz.
1243.830/8	Paletto da agganciare in zama zincata nera e acciaio inox 430, 2 grani M5x6 in acciaio inox 304 premontati.		20
1243.804	Paletto da agganciare con ferrogliera in zama zincata nera e acciaio inox 430, 2 grani M5x6 in acciaio inox 304 premontati (da abbinare ad art. 1246.13/.14).		20
1243.809	Paletti da agganciare con ferrogliera in zama zincata nera e acciaio inox 430, 2 grani M5x6 in acciaio inox 304 premontati.		20
1246.827	Paletto da agganciare con funzione di incontro sicurezza, in zama zincata nera e acciaio inox 430, 2 grani M5x6 in acciaio inox 304 premontati.		20

## Paletti e accessori per paletti



1243.830/8



1243.804

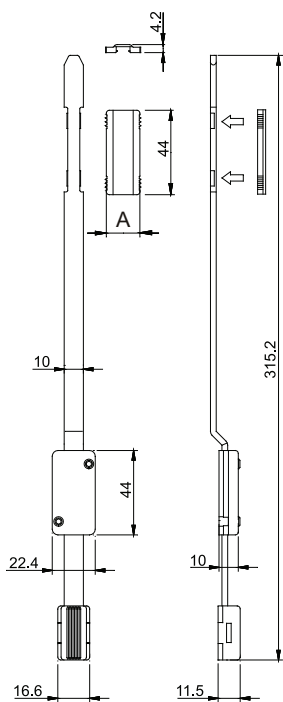


**1545-1545.1-1545.2-1545.3**

codice	descrizione	finiture	pz.
1545	Paletto da agganciare cm 31.5 per anta semi-fissa, terza anta e anta affiancata ad anta-ribalta (corsa mm 22), in zama zincata nera, acciaio inox 430 e nylon, 1 tassello in nylon, 2 grani M5x6 in acciaio inox, premontati.		20
1545.1	Paletto da agganciare cm 31.5 per anta semi-fissa, terza anta e anta affiancata ad anta-ribalta (corsa mm 22), in zama zincata nera, acciaio inox 430 e nylon, 1 tassello in nylon, 2 grani M5x6 in acciaio inox, premontati.		20
1545.2	Paletto da agganciare cm 31.5 per anta semi-fissa, terza anta e anta affiancata ad anta-ribalta (corsa mm 22), in zama zincata nera, acciaio inox 430 e nylon, 1 tassello in nylon, 2 grani M5x6 in acciaio inox, premontati.		20
1545.3	Paletto da agganciare cm 31.5 per anta semi-fissa, terza anta e anta affiancata ad anta-ribalta (corsa mm 22), in zama zincata nera, acciaio inox 430 e nylon, 1 tassello in nylon, 2 grani M5x6 in acciaio inox, premontati.		20

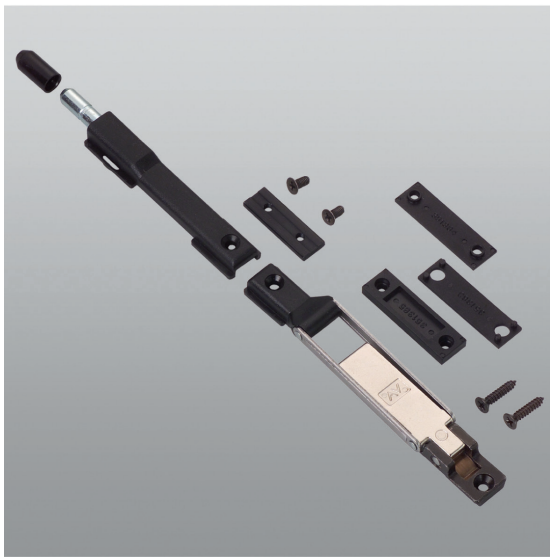
## Paletti e accessori per paletti

Serro 175



Art.	A
1545	17.5
1545.1	18
1545.2	19
1545.3	19.5

1545-1545.1-1545.2-1545.3



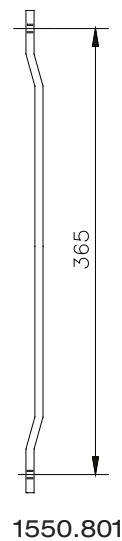
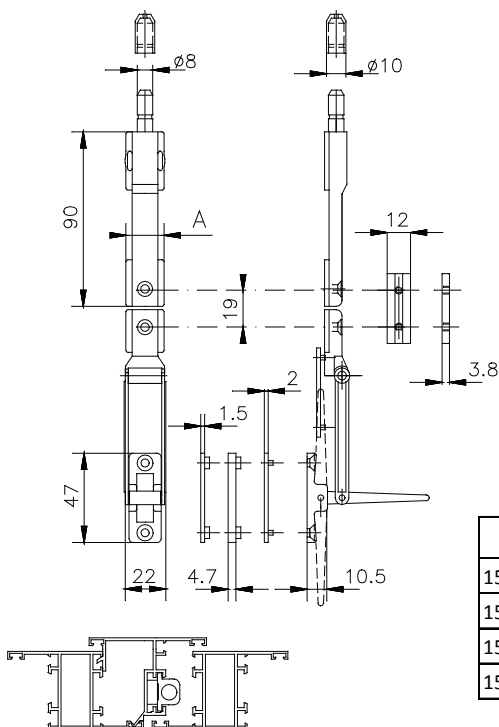
1550.801

**1550-1550.1-1550.2-1550.4**

codice	descrizione	finiture	pz.
1550	(brevettato) Paletto a leva (corsa mm 22) in zama, nylon e acciaio inox 430, 2 viti TS M4x8 e 2 viti TS Ø 3,9x19 in acciaio zincato nero.		20
1550.1	(brevettato) Paletto a leva (corsa mm 22) in zama, nylon e acciaio inox 430, 2 viti TS M4x8 e 2 viti TS Ø 3,9x19 in acciaio zincato nero.		20
1550.2	(brevettato) Paletto a leva (corsa mm 22) in zama, nylon e acciaio inox 430, 2 viti TS M4x8 e 2 viti TS Ø 3,9x19 in acciaio zincato nero.		20
1550.4	(brevettato) Paletto a leva (corsa mm 22) in zama, nylon e acciaio inox 430, 2 viti TS M4x8 e 2 viti TS Ø 3,9x19 in acciaio zincato nero.		20
1550.801	1 asta di prolunga per art.1550/.1/.2/.4, in alluminio nero elettrocolore.		20

**Paletti e accessori per paletti**

176 **Reverto**

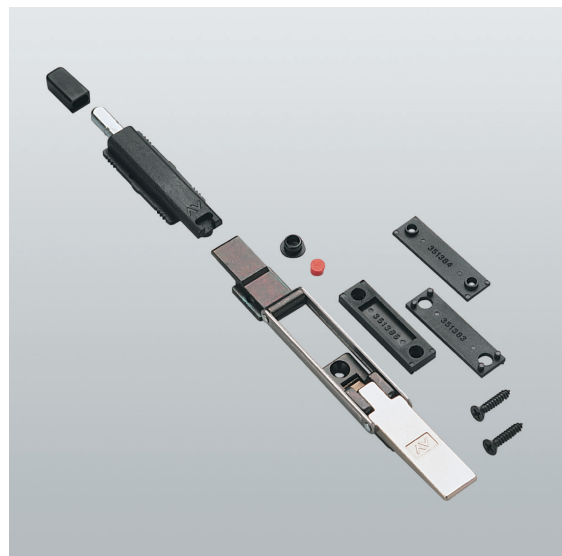


1550.801

**1550-1550.1-1550.2-1550.4**



1550.6

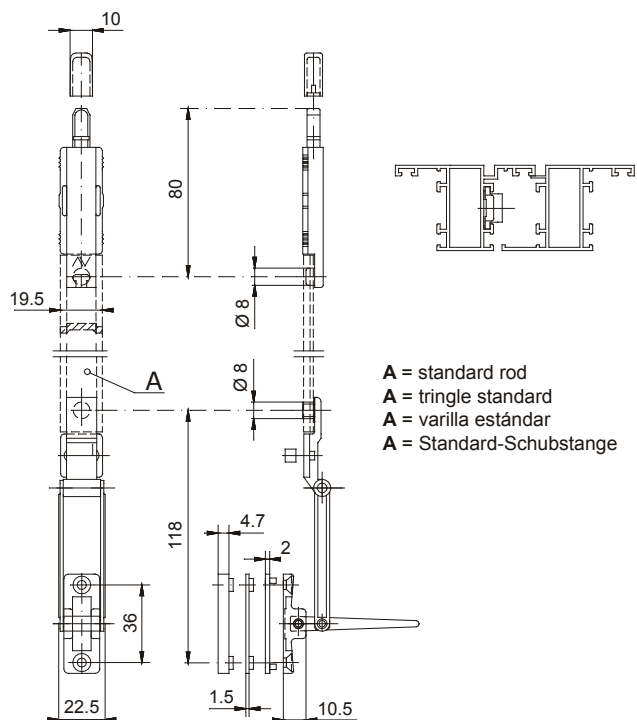


1550.5

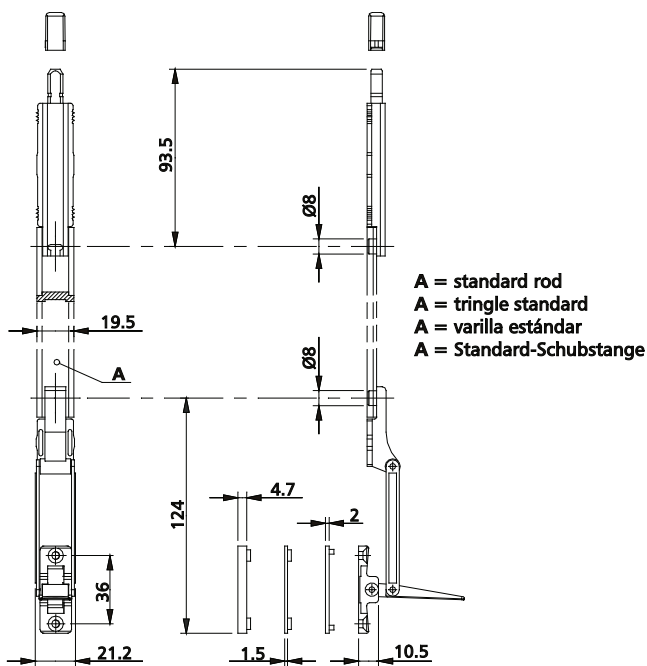
codice	descrizione	finiture	pz.
1550.5	(brevettato) Paletto a leva (corsa mm 22) in zama, nylon e acciaio inox 430, 2 viti TS Ø 3,9x19 in acciaio zincato nero.		20
1550.6	(brevettato) Paletto a leva per aste di serie (corsa mm 22) in zama, nylon e acciaio inox 430, 2 viti TS Ø 3,9x19 in acciaio zincato nero.		20

## Paletti e accessori per paletti

# Reverto <sup>177</sup>



1550.5



1550.6

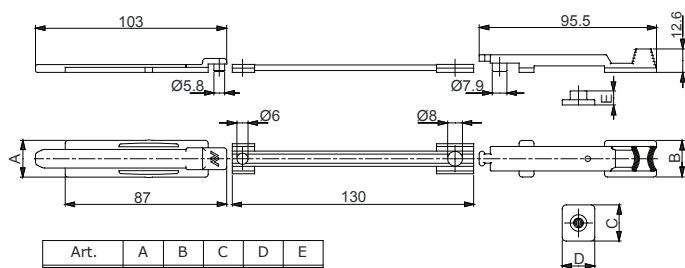


### 3000.850 ÷ 3000.854 - 3000.896

codice	descrizione	finiture	pz.
3000.850	Paletto da agganciare in nylon nero e acciaio zincato, tassello fine-corsa in zama, 1 grano M5x6 in acciaio inox 304 premontato. Per cava 15x20 mm.		20
3000.851	Come 3000.850 ma per cava 14X19,5 mm.		20
3000.852	Come 3000.850 ma per cava 13,5X16,5 mm.		20
3000.853	Come 3000.850 ma per cava 14X18 mm.		20
3000.854	Come 3000.850 ma per cava 15x20 mm.		20
3000.896	Come 3000.850 ma per cava 13,2x16,7 mm.		20

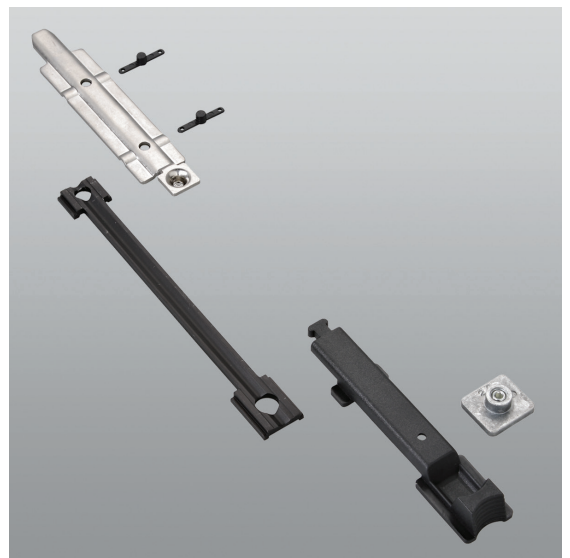
## Paletti e accessori per paletti

178



Art.	A	B	C	D	E
3000.850	19.8	19.7	19.5	17.5	7.55
3000.851	19.3	17.7	19.5	17.5	7.55
3000.852	16.5	16.4	16	17.5	7
3000.853	17.8	17.7	17.5	16	7
3000.854	19.8	17.7	18.5	17.5	7.55
3000.896	16.5	16.4	16	17.5	7

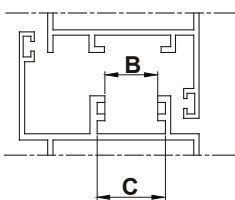
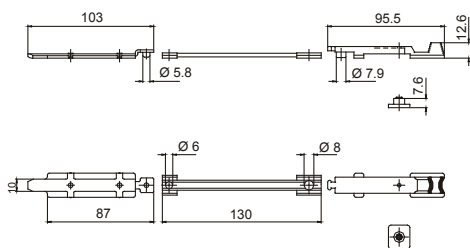
3000.850 ÷ .854 - 3000.896



**3200.850 ÷ 3200.854 - 3200.896**

codice	descrizione	finiture	pz.
3200.850	Paletto da agganciare in nylon nero e acciaio inox 304, tassello fine-corsa in zama, 1 grano M5x6 in acciaio inox 304 premontato, asta in alluminio ossidato. Per cava 15x20 mm.		20
3200.851	Come art. 3200.850 ma per cava 14x19.5 mm.		20
3200.852	Come art. 3200.850 ma per cava 13,5x16,5 mm.		20
3200.853	Come art. 3200.850 ma per cava 14x18 mm.		20
3200.854	Come art. 3200.850 ma per cava 15x20 mm.		20
3200.896	Come art. 3200.850 ma per cava 13,2x16,7 mm.		20

## Paletti e accessori per paletti



Art.	B	C
3200.850	15	20
3200.851	14	19,5
3200.852	13,5	16,5
3200.853	14	18
3200.854	15	20
3200.896	13,2	16,7

3200.850 ÷ 3200.854 - 3200.896



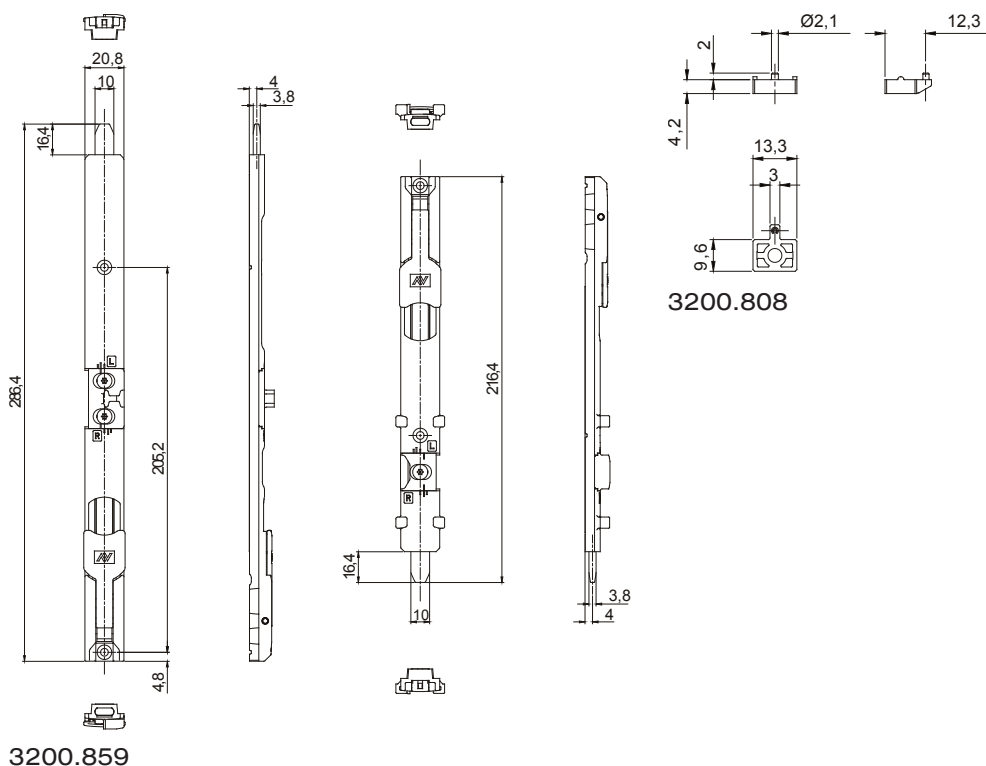
**3200.859**



**3200.808**

codice	descrizione	finiture	pz.
3200.859	Kit paletti monolitici per anta affiancata all'anta-ribalta RIBANTA 5 con fulcro verticale (art. 3200.7R/L), in zama zincata bianca, 4 viti auto perforanti TS Ø 3,9x22 in acciaio zincato bianco.		10
3200.808	Spessore in nylon per art. 3200.859.		40

## Paletti e accessori per paletti



**3200.859**





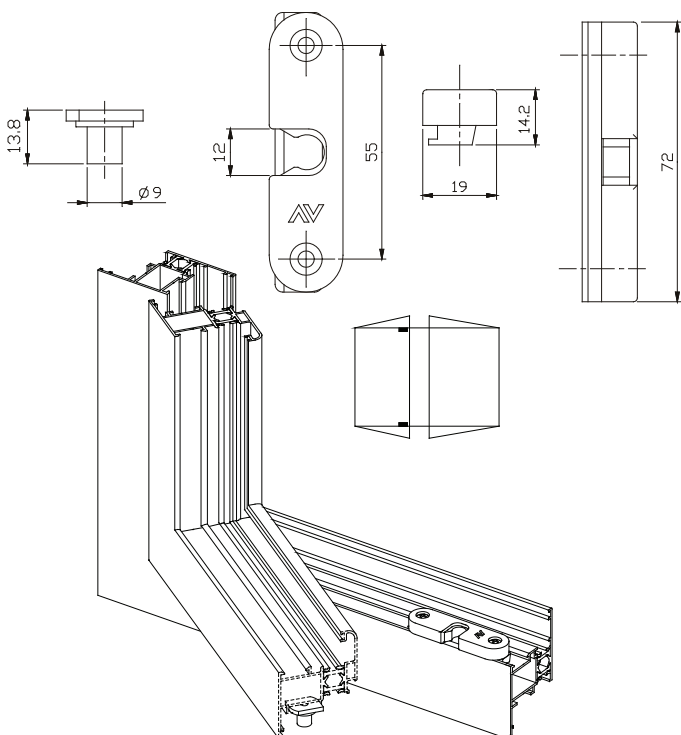
1404



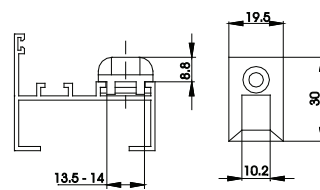
1468

codice	descrizione	finiture	pz.
1468	Clip ferma ante in zama zincata nera e nylon, 2 viti TC 4,2x19 in acciaio zincato.		20
1404	Ferrogliera in zama zincata nera, dado a farfalla e 1 vite TS M5x10 in acciaio inox 304, premontati.		100

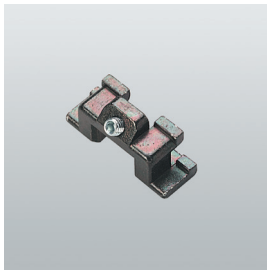
## Paletti e accessori per paletti



1468



1404



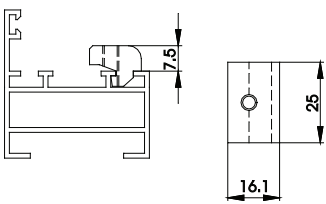
1405.1  
1405.2

1405.3  
1405.4

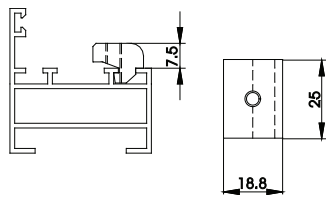
<b>codice</b>	<b>descrizione</b>	<b>finiture</b>	<b>pz.</b>
1405.1	Ferrogliera in zama zincata nera, 1 grano M5x6 in acciaio zincato, premontato.		100
1405.2	Ferrogliera in zama zincata nera, 1 grano M5x6 in acciaio zincato, premontato.		100
1405.3	Ferrogliera doppia in zama zincata nera, 1 grano M5x10 in acciaio zincato, premontato.		100
1405.4	Ferrogliera doppia in zama zincata nera, 1 grano M5x10 in acciaio zincato, premontato.		100

## Paletti e accessori per paletti

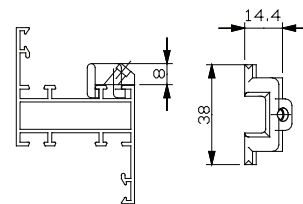
182



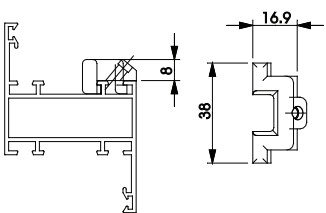
1405.1



1405.2



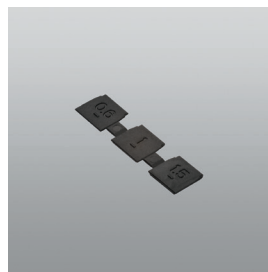
1405.3



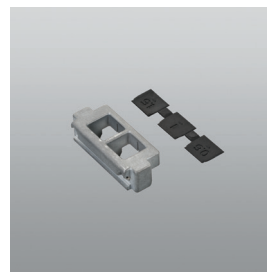
1405.4



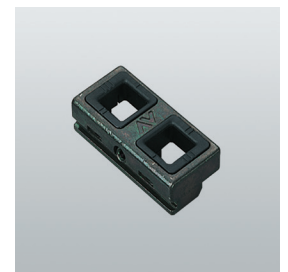
1414.5



1414.801



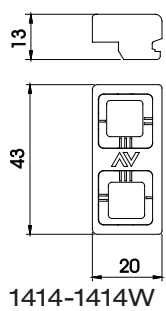
1414.1W



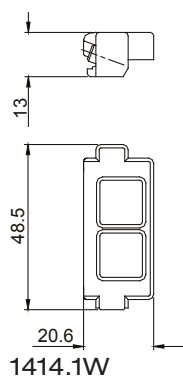
1414  
1414W

codice	descrizione	finiture	pz.
1414	Ferrogliera registrabile in zama zincata nera, 1 grano M5x12 in acciaio inox, premontato, 2 vaschette in nylon.		200
1414W	Ferrogliera registrabile in zama zincata bianca, 1 grano M5x12 in acciaio inox, premontato, 2 vaschette in nylon.		200
1414.1W	Ferrogliera doppia registrabile in zama zincata bianca, 2 grani M5x12 in acciaio inox premontati, 3 spessori da mm 0.6, 1 e 1,5 in nylon nero.		200
1414.801	Spessore da 0,6/1/1,5 mm in nylon nero, per ferrogliera doppia registrabile art. 1414.1W.		100
1414.5	Ferrogliera doppia registrabile in zama zincata nera per profili porta, 2 grani M5x12 in acciaio inox, premontati.		50

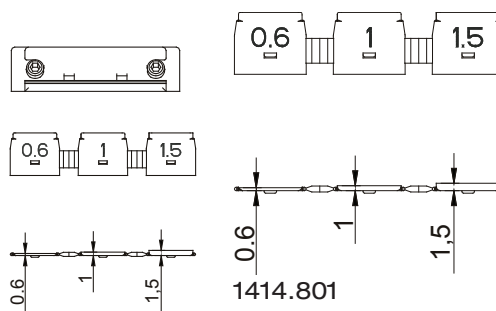
## Paletti e accessori per paletti



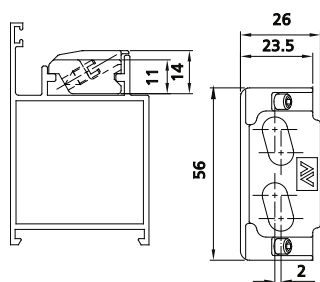
1414-1414W



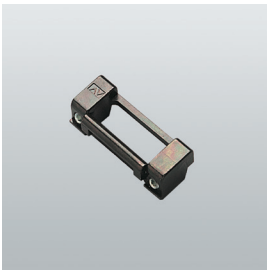
1414.1W



1414.801



1414.5



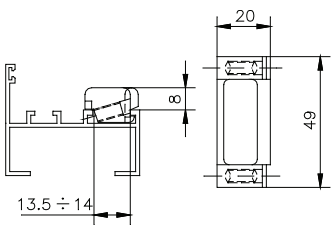
1415  
1415.1  
1415.2

1415.3

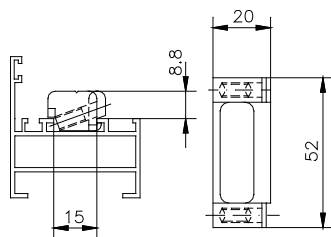
codice	descrizione	finiture	pz.
1415	Ferrogliera doppia in zama zincata nera, 2 grani M5x10 in acciaio zincato, premontati.		100
1415.1	Ferrogliera doppia in zama zincata nera, 2 grani M5x10 in acciaio zincato, premontati.		100
1415.2	Ferrogliera doppia in zama zincata nera, 2 grani M5x10 in acciaio zincato, premontati.		100
1415.3	Ferrogliera doppia in zama zincata nera, 1 grano M5x8 in acciaio zincato, premontato.		100

## Paletti e accessori per paletti

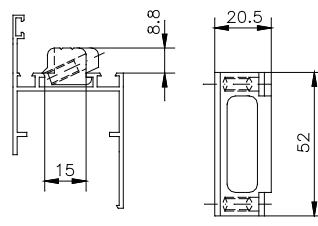
184



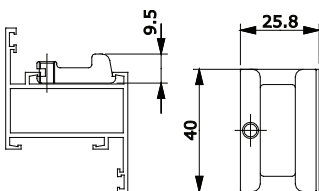
1415



1415.1



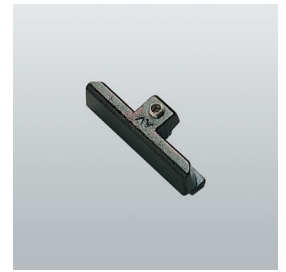
1415.2



1415.3



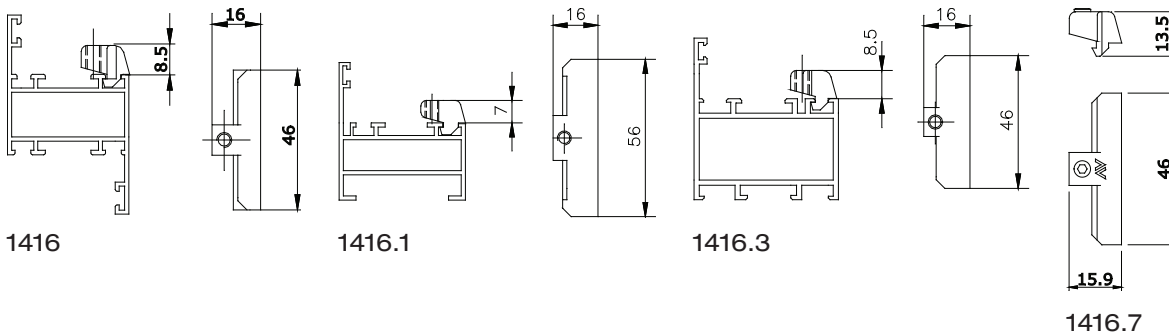
1416.5  
1416.5W



1416  
1416.1  
1416.3  
1416.7

codice	descrizione	finiture	pz.
1416	Ferrogliera doppia in zama zincata nera, 1 grano M5x6 in acciaio zincato, premontato.		100
1416.1	Ferrogliera doppia in zama zincata nera, 1 grano M5x6 in acciaio zincato, premontato.		100
1416.3	Ferrogliera doppia in zama zincata nera, 1 grano M5x6 in acciaio zincato, premontato.		100
1416.7	Ferrogliera doppia in zama zincata nera, 1 grano M5x8 in acciaio zincato, premontato.		100
1416.5	Ferrogliera doppia in zama zincata nera, 1 grano M5x10 in acciaio zincato, premontato.		100
1416.5W	Ferrogliera doppia in zama zincata bianca, 1 grano M5x16 in acciaio zincato, premontato.		100

## Paletti e accessori per paletti

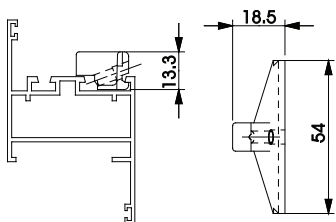


1416

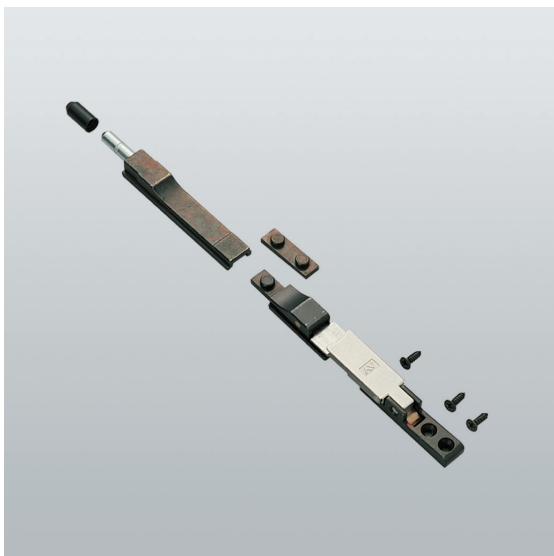
1416.1

1416.3

1416.7



1416.5-1416.5W



1556.1



1556.5

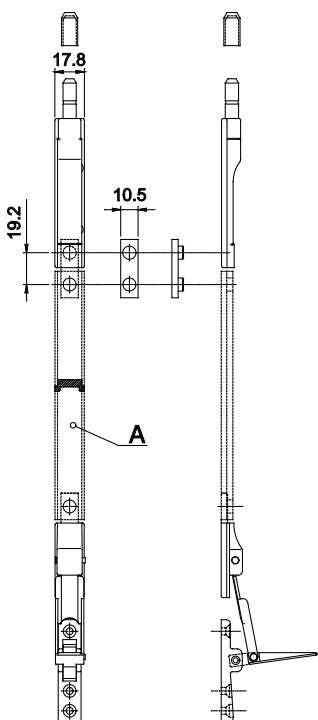


1556.801

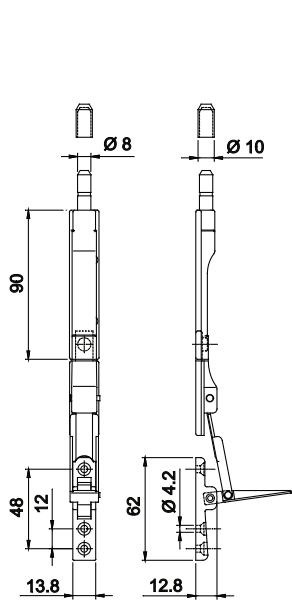
codice	descrizione	finiture	pz.
1556.1	(brevettato) Paletto a leva per porte (corsa mm 22) in zama, nylon, acciaio zincato e acciaio inox 430, 3 viti TS Ø 3,9x19 in acciaio zincato nero.		20
1556.5	(brevettato) Paletto a leva per porte (corsa mm 22) in zama, nylon, acciaio zincato e acciaio inox 430, 1 asta e 1 compensatore in nylon.		20
1556.801	Asta di prolungamento in poliammide per il paletto art. 1556.5.		100

## Paletti e accessori per paletti

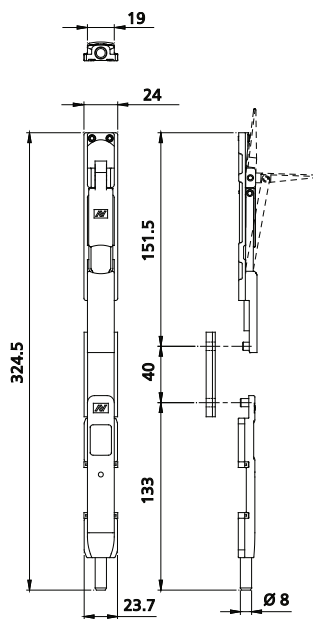
# 186 Super Revertò



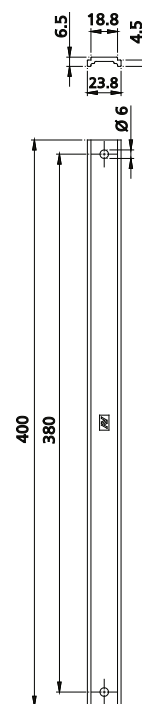
1556.1



A = asta di serie



1556.5



1556.801



**1556/20-1556/45-1556/65**



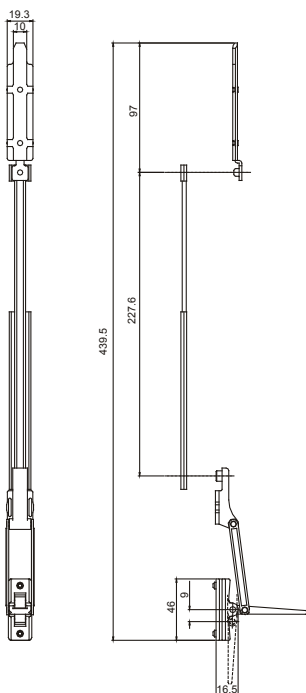
**1551.6**

codice	descrizione	finiture	pz.
1551.6	(brevettato) Paletto a leva (corsa mm 22) in zama, nylon e acciaio inox 304, 2 viti TS Ø 3,9x19 in acciaio zincato nero, 3 spessori (2 mm, 1.5 mm e 4.7 mm) in nylon. Per cave 15x20 mm.		20
1556/20	(brevettato) Paletto a leva cm 20 (corsa mm 22) in alluminio, nylon, acciaio zincato e acciaio inox 430, perno in acciaio zincato, 4 viti TS Ø 3,9x19 in acciaio zincato nero.	1015, 9010, 9016, B.SA, F, NE, SILV	20
1556/45	(brevettato) Paletto a leva cm 45 (corsa mm 22) in alluminio, nylon, acciaio zincato e acciaio inox 430, perno in acciaio zincato, 4 viti TS Ø 3,9x19 in acciaio zincato nero.	9010, 9016, F, NE	20
1556/65	(brevettato) Paletto a leva cm 65 (corsa mm 22) in alluminio, nylon, acciaio zincato e acciaio inox 430, perno in acciaio zincato, 5 viti TS Ø 3,9x19 in acciaio zincato nero.	9010, B.SA, NE, SILV	10

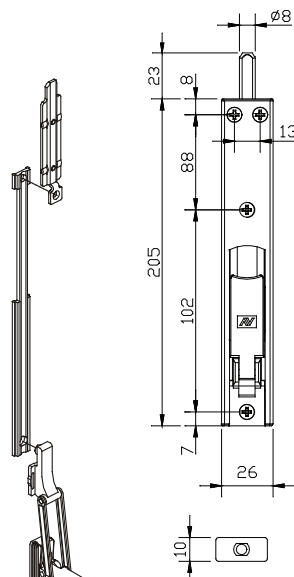
## Paletti e accessori per paletti

# Reverto - Super Reverto

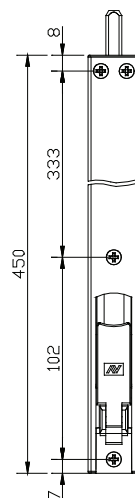
187



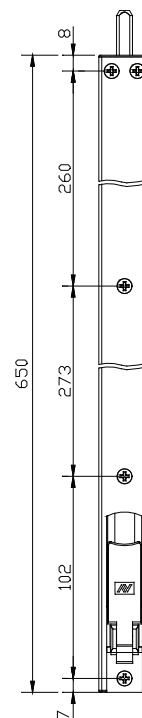
1551.6



1556/20



1556/45



1556/65

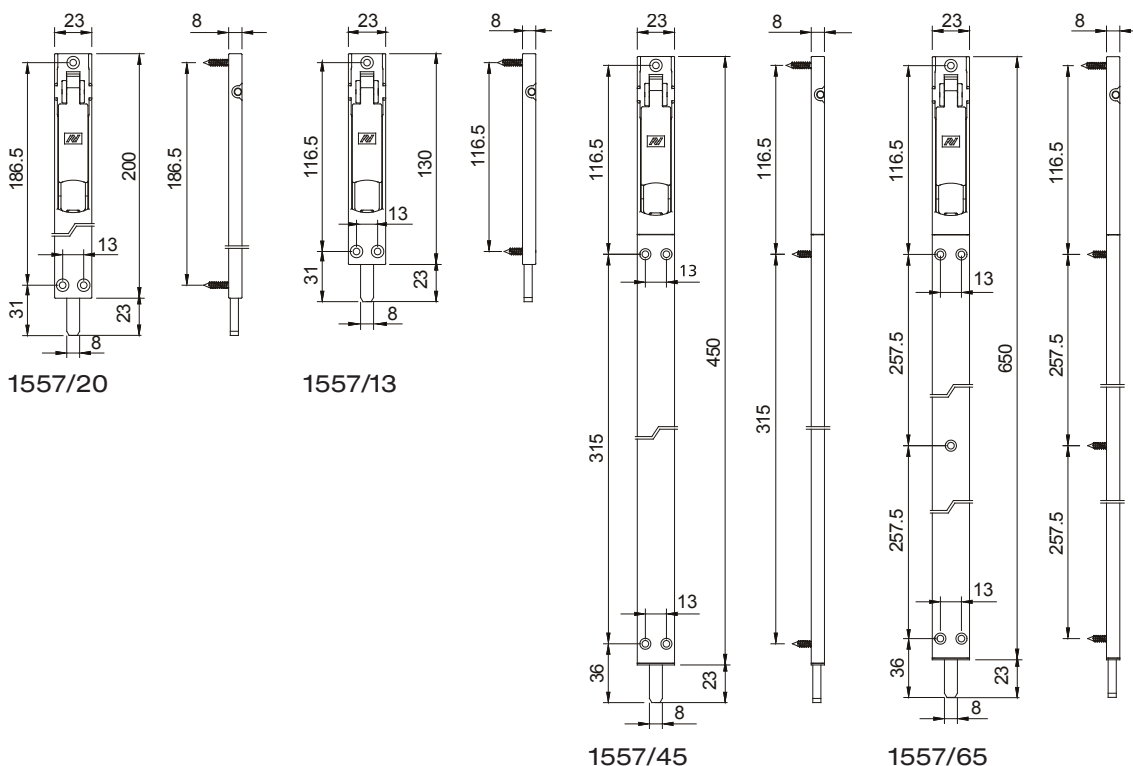


## 1557/20-1557/13-1557/45-1557/65

codice	descrizione	finiture	pz.
1557/20	(brevettato) Paletto a leva cm 20 (corsa mm 22) in zama, puntale e 3 viti TS Ø 3,9x19 in acciaio inox.	1013, 6005, 8019, 9005, 9010, B.SA, BL10, BR5, GR217, GR50, GR51, GREY, SILV	20
1557/13	(brevettato) Paletto a leva cm 13 (corsa mm 22) in zama, puntale e 3 viti TS Ø 3,9x19 in acciaio inox.	9005, 9010, B.SA, BL10, BR5, GR217, SILV	20
1557/45	(brevettato) Paletto a leva cm 45 (corsa mm 22) in zama e alluminio, puntale e 5 viti TS Ø 3,9x19 in acciaio inox.	1013, 9005, 9010, B.SA, BL10, BR5, GR217, SILV	20
1557/65	(brevettato) Paletto a leva cm 65 (corsa mm 22) in zama e alluminio, puntale e 6 viti TS Ø 3,9x19 in acciaio inox.	8019, 9005, 9010, B.SA, BL10, GR217, SILV	10

## Paletti e accessori per paletti

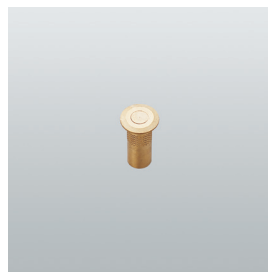
# 188 Iper Reverso







1486.10



1409/6  
1409/8  
1409/10



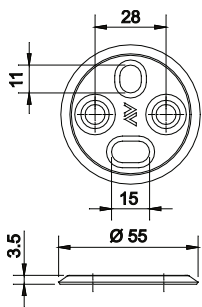
1408.1



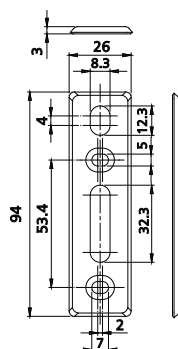
1408

codice	descrizione	finiture	pz.
1408	Ferrogliera a pavimento in acciaio inox 430.		100
1408.1	Ferrogliera a pavimento in acciaio inox 430.		100
1409/6	Pozzetto antipolvere in ottone Ø 6 mm.		100
1409/8	Pozzetto antipolvere in ottone Ø 8 mm.		100
1409/10	Pozzetto antipolvere in ottone Ø 10 mm.		100
1486.10	Terminale asta in zama zincata nera con puntale in acciaio inox 430, per profili porta, 1 compensatore in nylon.		50

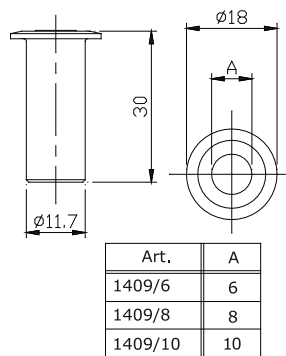
## Paletti e accessori per paletti



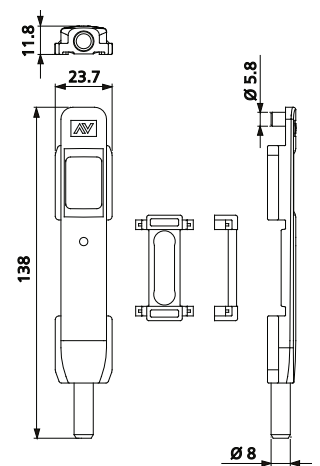
1408



1408.1



1409/6-1409/8-1409/10



1486.10



1411.1

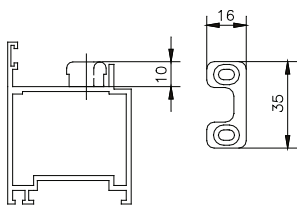
**codice**  
1411.1

**descrizione**  
Ferrogliera per art. 1556-1557 in zama zincata nera, 2 viti TC Ø 3,9x13 in acciaio zincato.

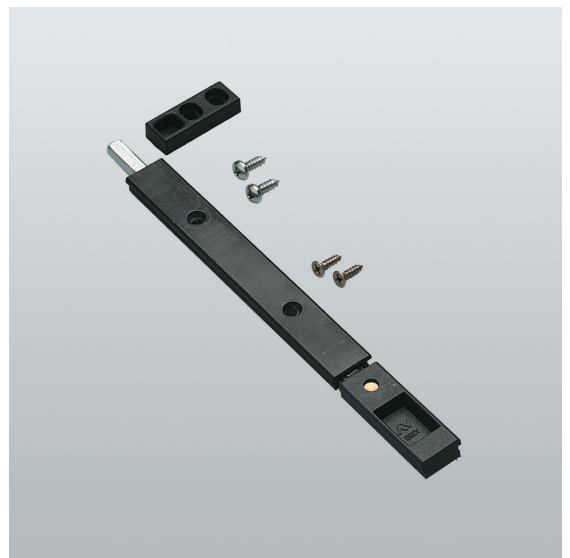
**finiture**    **pz.**  
50

## Paletti e accessori per paletti

190



1411.1

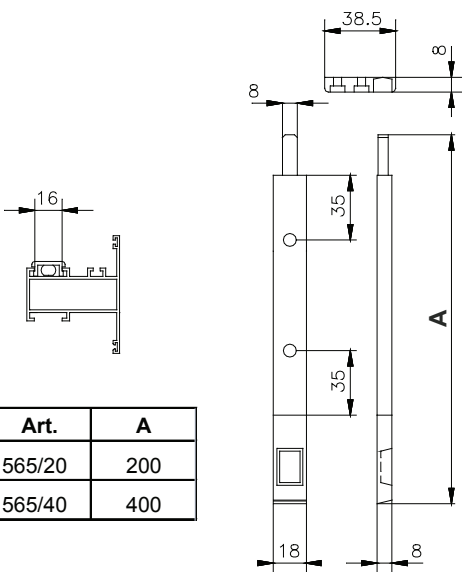


**1565/20-1565/40**

<b>codice</b>	<b>descrizione</b>	<b>finiture</b>	<b>pz.</b>
1565/20	Paletto cm 20 (corsa mm 20) in alluminio, acciaio zincato e nylon, 2 viti TC Ø 4,2x13 e 2 viti TS Ø 3,5x13 in acciaio zincato.	1013, 9010, F, NE	20
1565/40	Paletto cm 40 (corsa mm 20) in alluminio, acciaio zincato e nylon, 2 viti TC Ø 4,2x13 e 3 viti TS Ø 3,5x13 in acciaio zincato.	1013, 9010, F, NE	20

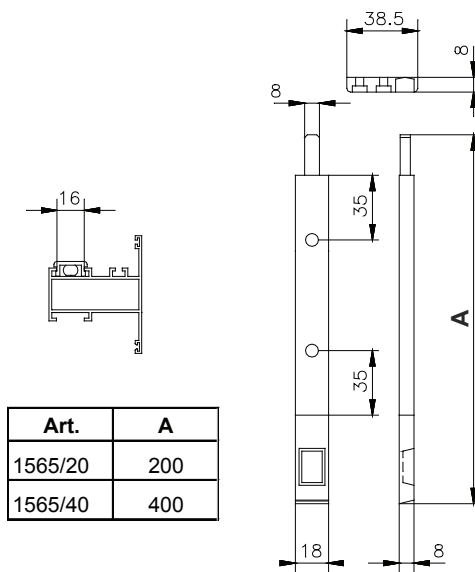
## Paletti e accessori per paletti

# Chierone 191



Art.	A
1565/20	200
1565/40	400

1565/20



Art.	A
1565/20	200
1565/40	400

1565/40



**1570-1570/50**

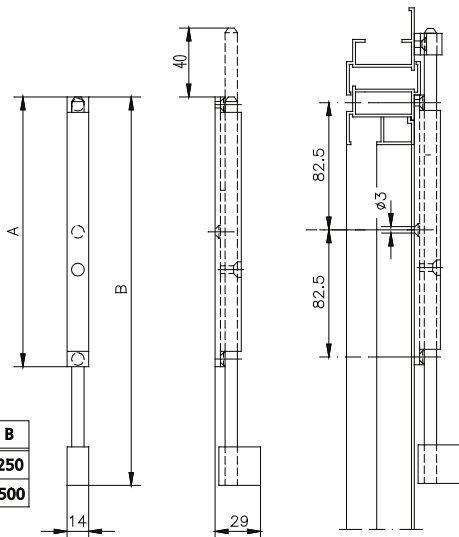
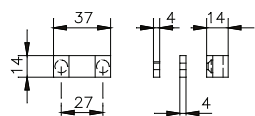


**1570.53-1570.53/50**

codice	descrizione	finiture	pz.
1570	(brevettato) Paletto cm 25 (corsa mm 40) in alluminio, acciaio zincato e nylon, 5 viti TS Ø 4,2x13 in acciaio inox 304.	1013, 1247, 9005, 9010, B.SA, BL10, BR5, BW21, F, GR606, NE, U, ZE	10
1570/50	(brevettato) Paletto cm 50 (corsa mm 40) in alluminio, acciaio zincato e nylon, 6 viti TS Ø 4,2x13 in acciaio inox 304.	1013, 9005, 9010, F, NE, U, ZE	10
1570.53	(brevettato) Paletto di 25 cm con cilindro di sicurezza (chiavi uguali), corsa mm 40, in alluminio, acciaio zincato, zama e nylon, 6 viti TS Ø 4,2x13 in acciaio inox 304.	1013, 9005, 9010, F, NE, U, ZE	10
1570.53/50	(brevettato) Paletto di 50 cm con cilindro di sicurezza (chiavi uguali), corsa mm 40, in alluminio, acciaio zincato, zama e nylon, 7 viti TS Ø 4,2x13 in acciaio inox 304.	F, NE, U, ZE	10

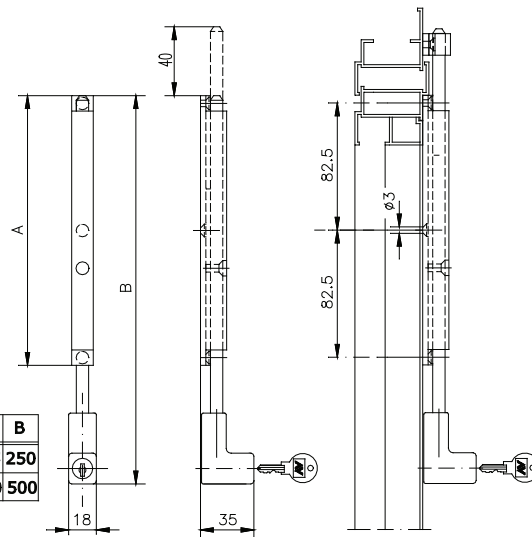
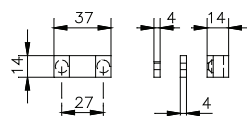
## Paletti e accessori per paletti

# 192 Quadrotto



Art.	A	B
1570	175	250
1570/50	410	500

1570-1570/50

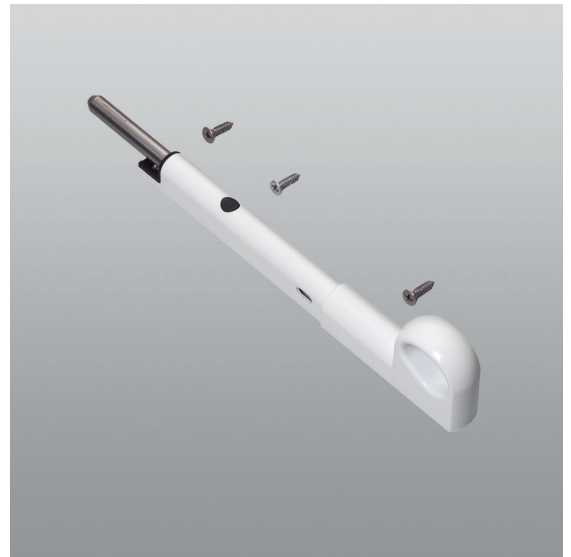


Art.	A	B
1570.53	175	250
1570.53/50	410	500

1570.53-1570.53/50



1572.53/25-1572.53/50

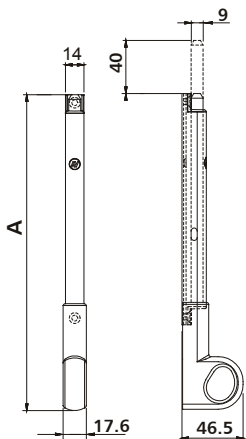


1572/25-1572/50

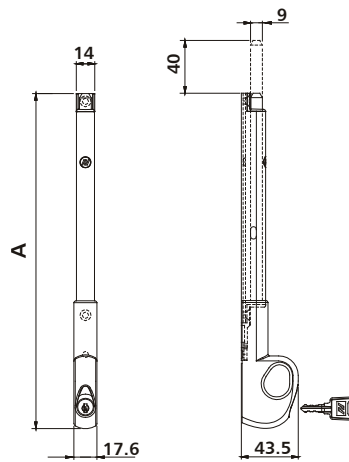
codice	descrizione	finiture	pz.
1572/25	(brevettato) Paletto cm 25 (corsa mm 40) in alluminio, acciaio inox, nylon e zama, 3 viti TS Ø 4,2x16 in acciaio inox 304.	1013, 8019, 9005, 9010, B.SA, BL10, BR5, SILV	10
1572/50	(brevettato) Paletto cm 50 (corsa mm 40) in alluminio, acciaio inox, nylon e zama, 3 viti TS Ø 4,2x16 in acciaio inox 304 e 1 vite TC 4,2x19 in acciaio inox 304.	1013, 8019, 9005, 9010, B.SA, BL10, BR5, SILV	10
1572.53/25	(brevettato) Paletto di 25 cm con cilindro di sicurezza (chiavi uguali), corsa mm 40, in alluminio, acciaio inox, nylon e zama, 3 viti TS Ø 4,2x16 in acciaio inox 304 e 1 vite TC 4,2x19 in acciaio inox 304.	1013, 8019, 9005, 9010, B.SA, BL10, BR5, SILV	10
1572.53/50	(brevettato) Paletto di 50 cm con cilindro di sicurezza (chiavi uguali), corsa mm 40, in alluminio, acciaio inox, nylon e zama, 3 viti TS Ø 4,2x16 in acciaio inox 304 e 2 viti TC 4,2x19 in acciaio inox 304.	1013, 8019, 9005, 9010, B.SA, BL10, BR5, SILV	10

## Paletti e accessori per paletti

# Sicuro 193



Art.	A
1572/25	239
1572/50	449



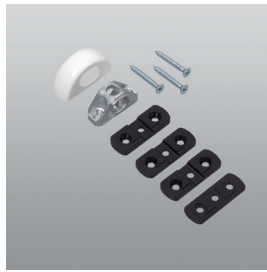
Art.	A
1572.53/25	255.5
1572.53/50	465.5

1572/25-1572/50

1572.53/25-1572.53/50



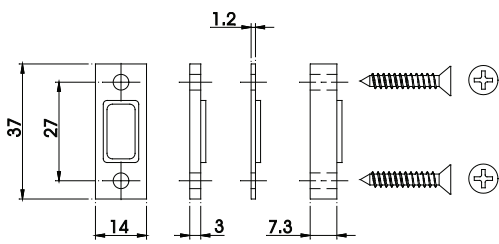
1570.801



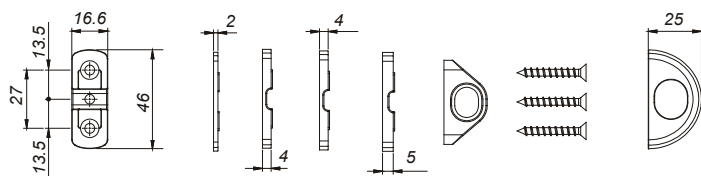
1572.801

codice	descrizione	finiture	pz.
1570.801	Kit di 1 spessore da 7.3 mm, 1 spessore da 3 mm, 1 spessore da 1,2 mm e 2 viti TS Ø 4,2x25 in acciaio inox.		50
1572.801	Kit composto da: ferrogliera (scocca esterna in ABS verniciato, corpo interno in zama), 1 spessore da 5 mm, 2 spessori da 4 mm e 1 spessore da 2 mm in nylon, 3 viti TS Ø 4.2x32 in acciaio zincato bianco.	.71, .74, .75, .78, 8019, BR4	10

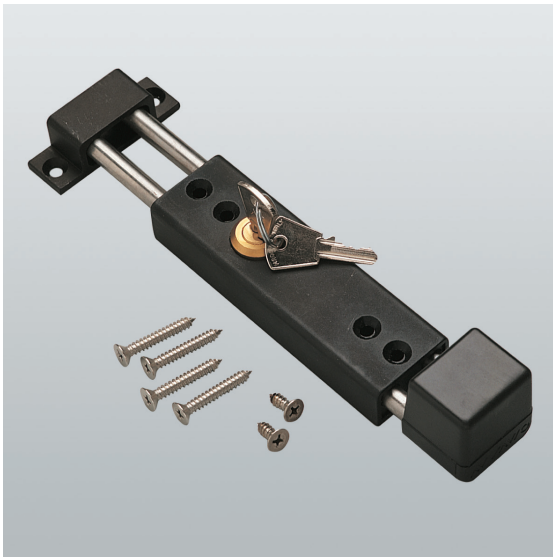
## Paletti e accessori per paletti



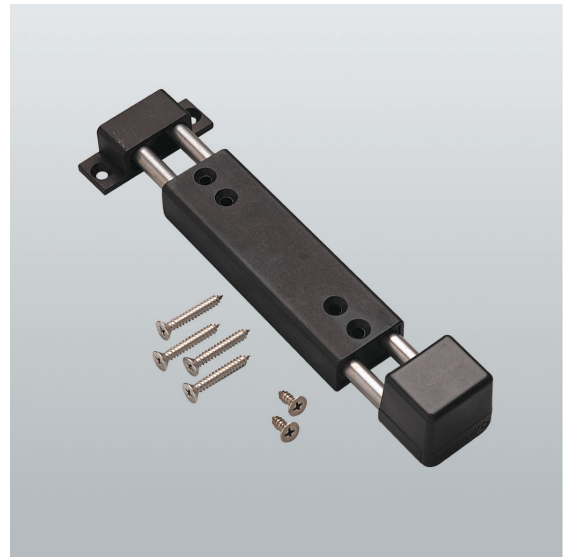
1570.801



1572.801



**1589.52-1589.53**

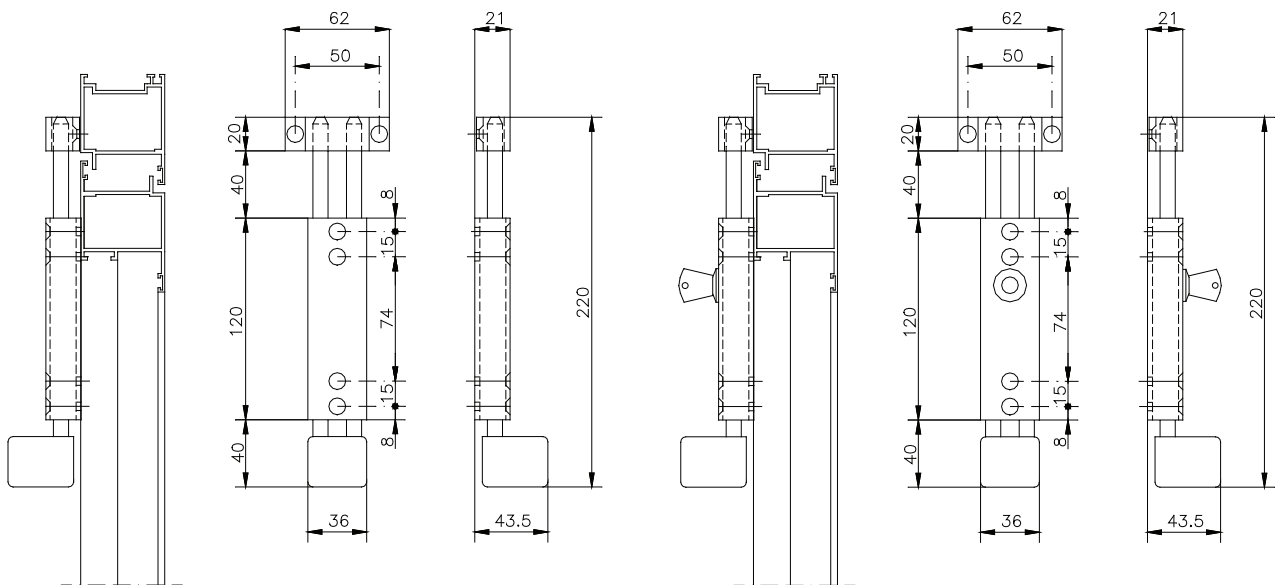


**1589**

codice	descrizione	finiture	pz.
1589	Paletto o chiavistello (corsa mm 54) in alluminio, Delrin e acciaio inox 430, 4 viti TS Ø 4,8x32 e 2 viti TS Ø 4,8x13 in acciaio inox 304.	9010, BL10, C, F, NE, U, ZE	5
1589.52	Paletto o chiavistello (corsa mm 54) in alluminio, Delrin e acciaio inox 430, con cilindro di sicurezza (chiavi diverse), 4 viti TS Ø 4,8x32 e 2 viti TS Ø 4,8x13 in acciaio inox 304.	BL10, F, NE, U, ZE	5
1589.53	Paletto o chiavistello (corsa mm 54) in alluminio, Delrin e acciaio inox 430, con cilindro di sicurezza (chiavi uguali), 4 viti TS Ø 4,8x32 e 2 viti TS Ø 4,8x13 in acciaio inox 304.	9010, C, F, NE, U, ZE	5

## Paletti e accessori per paletti

**Palo** 195



1589

1589.52-1589.53