

Maniglie

427



- ARIANNA
- MANON
- GIOCONDA
- RUMBA
- SAMBA
- CHARLESTON
- TURANDOT
- AZALEA

- Pag. 428
- Pag. 429
- Pag. 432
- Pag. 434
- Pag. 434
- Pag. 435
- Pag. 435
- Pag. 436



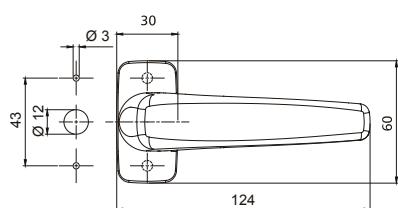
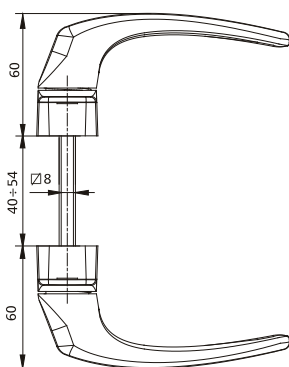
866.31

codice	descrizione	finiture	pz.
866.31	Maniglia doppia ambidestra con molla premontata, in zama, albero quadro 8x120 mm e 4 viti TC Ø 4,2x19 in acciaio zincato (finiture PVD H e PVD X confezione da 4 pz.).	1013, 7035M, 8019, 9005, 9010, 9016, B.MA, B.SA, BL10, BR5, C, GR217, PVD H, PVD X, SILV	10

Maniglie

428

Arianna



866.31



874.32



874.31

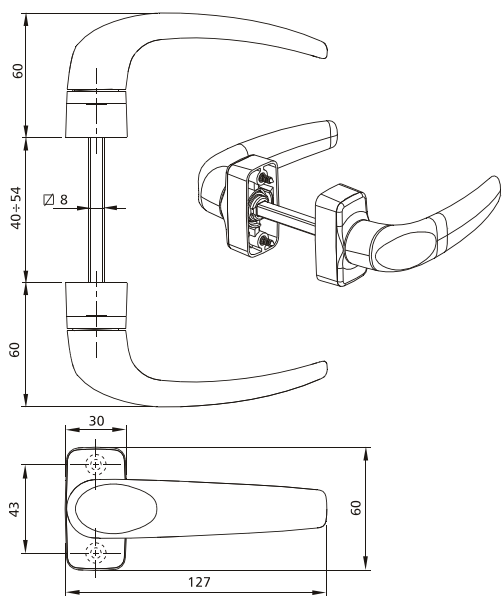


874.30

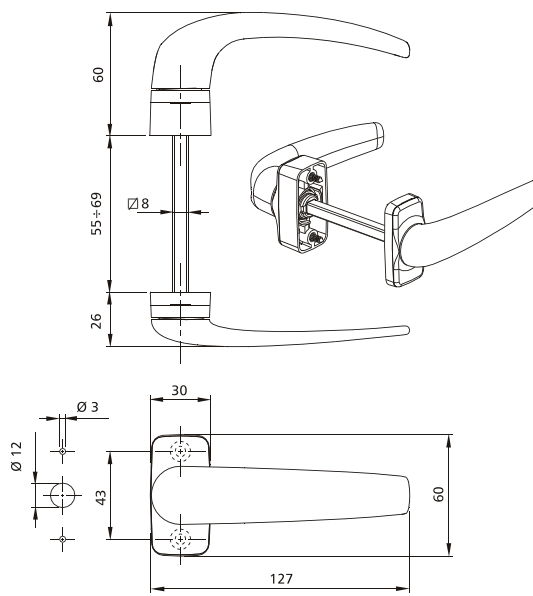
codice	descrizione	finiture	pz.
874.30	(brevettato) Maniglia doppia ambidestra con molla premontata, in nylon, albero quadro 8x120 mm e 4 viti TC Ø 4,2x19 in acciaio zincato.	.74, .75, .78	10
874.31	(brevettato) Maniglia doppia ambidestra con molla premontata, in metallo pressofuso, albero quadro 8x120 mm e 4 viti TC Ø 4,2x19 in acciaio zincato (finiture PVD H e PVD X confezione da 4 pz.).	1013, 1015, 1035, 1247, 6005, 7016, 7035, 7047, 8017, 8019, 9001, 9005, 9010, 9016, 905, 910, B.MA, B.SA, BL10, BR5, BR801, BW21, C, GR217, GR50, GR51, GR606, GREY, PVD H, PVD X, RD501, SILV, SLV, VRD27	10
874.32	(brevettato) Maniglia singola ambidestra con molla premontata e maniglia con manico ribassato in metallo pressofuso, albero quadro 8x120 mm, 2 viti TC Ø 4,2x19 e 2 viti TC Ø 4,2x13 in acciaio zincato.	1013, 1015, 1247, 6005, 8017, 8019, 9001, 9005, 9010, B.SA, BL10, BR5, BR801, BW21, C, GR217, GR50, GR51, GR606, GREY, PVD H, PVD X, SILV	4

Maniglie

Manon 429



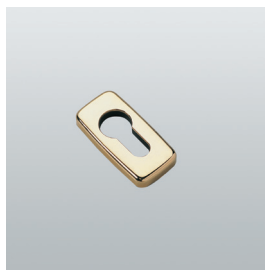
874.30-874.31



874.32



874.801



874.801.91

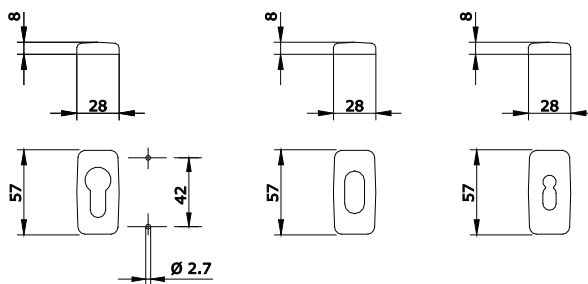
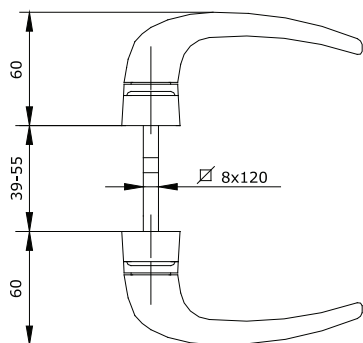
874.91

codice	descrizione	finiture	pz.
874.91	(brevettato) Maniglia doppia in ottone, con molla di ritorno, base e coperchietti dorati, 4 viti TC Ø 4,2x19 in acciaio zincato.	OTT	4
874.801	Mostrina in nylon nero, bianco ed avorio, per cilindro sagomato, 2 viti TC Ø 3,5x13 in acciaio zincato.	(nero), /A, /B	100
874.801.91	Mostrina in ABS dorato, per cilindro sagomato, 2 viti TC Ø 3,5x13 in acciaio zincato.	.91	100

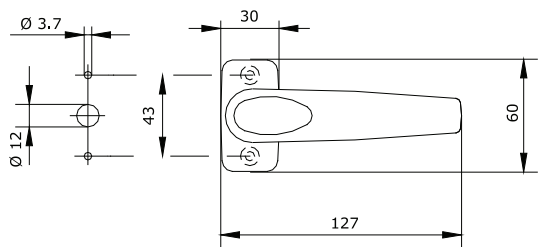
Maniglie

430

Manon



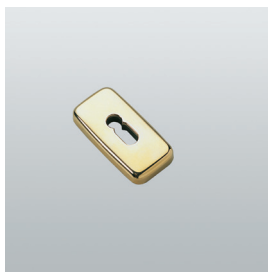
874.801-874.801.91



874.91



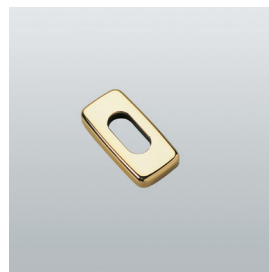
874.804



874.803.91



874.803



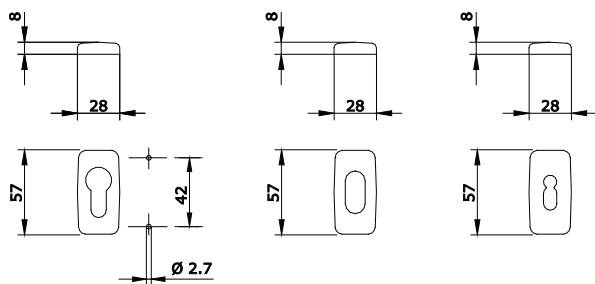
874.802.91



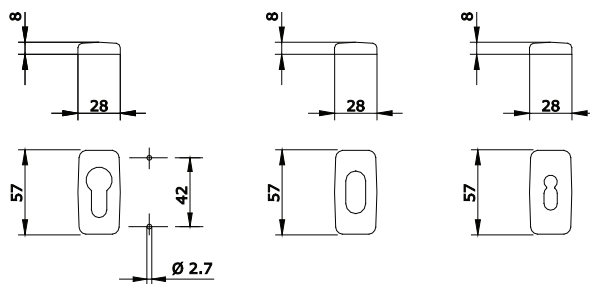
874.802

codice	descrizione	finiture	pz.
874.802	Mostrina in nylon nero, bianco ed avorio, per cilindro ovale, 2 viti TC Ø 3,5x13 in acciaio zincato.	(nero), /A, /B	100
874.802.91	Mostrina in ABS dorato per cilindro ovale, 2 viti TC Ø 3,5x13 in acciaio zincato.	.91	100
874.803	Mostrina in nylon nero, bianco ed avorio, per chiavi tipo patent, 2 viti TC Ø 3,5x13 in acciaio zincato.	(nero), /A, /B	100
874.803.91	Mostrina in ABS dorato per chiavi tipo patent, 2 viti TC Ø 3,5x13 in acciaio zincato.	.91	100
874.804	Mostrina in metallo pressofuso per cilindro sagomato, 2 viti TC Ø 3,5x13 in acciaio zincato.	1013, 1015, 1035, 6005, 7035M, 7047, 8017, 8019, 9001, 9005, 9010, 9016, B.MA, B.SA, BL10, BR5, BW21, C, GR217, GR50, GR51, GREY, PVD H, PVD X, SILV, VRD27	20
874.400	Etichetta Pininfarina per maniglia MANON.		100

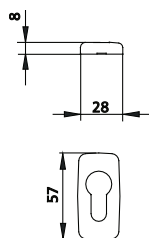
Maniglie



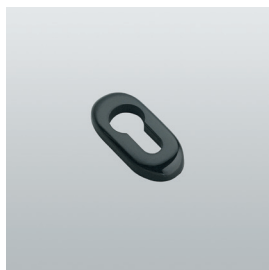
874.802-874.802.91



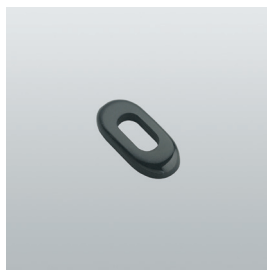
874.803-874.803.91



874.804



884.801



884.802



880.701

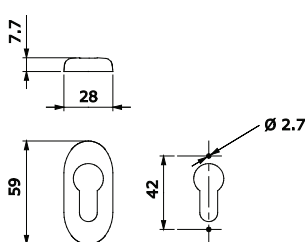
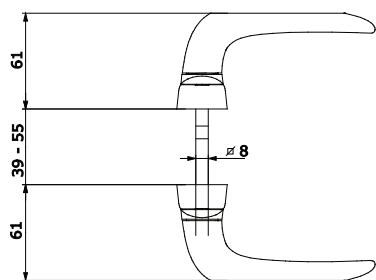
884

codice	descrizione	finiture	pz.
884	(brevettato) Maniglia doppia con manico e copertura meccanismo in tecnopolimero, meccanismo in zama, albero quadro mm 8x120, 2 molle a spirale e 4 viti TC Ø 4,2x19 in acciaio zincato.	.74, .75, .78, .80, .83	10
884.801	Mostrina in tecnopolimero per cilindro sagomato, 2 viti TC Ø 3,5x13 in acciaio zincato.	.74, .75, .78, .80, .83	100
884.802	Mostrina in tecnopolimero per cilindro ovale, 2 viti TC Ø 3,5x13 in acciaio zincato.	.74, .75, .78, .80, .83	100
880.701	(brevettato) Lente in tecnopolimero colorato da applicare ad incastro sul manico degli articoli 880.1/.2-883.1/.2-884.	.74, .75, .78, .80, .82, .83, .85, .86, .90, .91	50

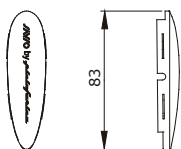
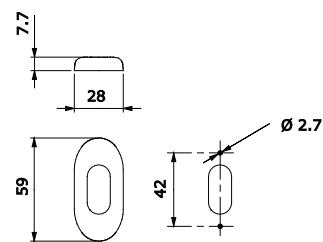
Maniglie

432

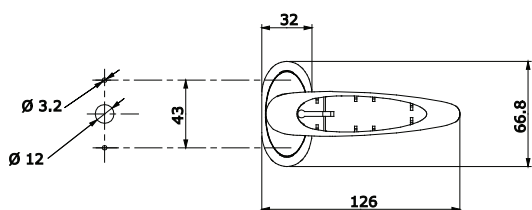
Gioconda



884.801-884.802



880.701



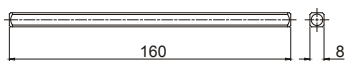
884



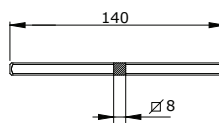
874.898

codice	descrizione	finiture	pz.
874.898	Albero quadro 8x160 mm in acciaio zincato bianco per porte con spessore da 55 mm a 100 mm.		50
874.897	Kit di fissaggio per art. 874.31 composto da 2 viti M5x124 zincate bianche e 2 dadi quadri M5 zincati bianchi.		40
874.899	Albero quadro 8x140 mm in acciaio zincato per porte con spessore da 55 mm a 70 mm.		50

Maniglie



874.898



874.899



1625

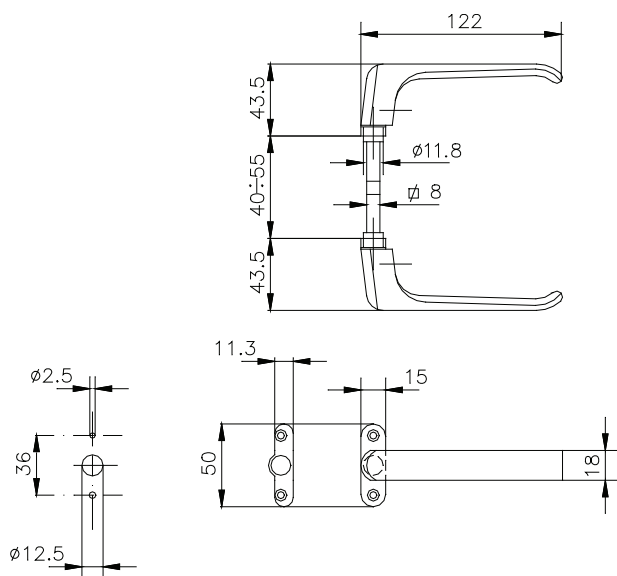


1635

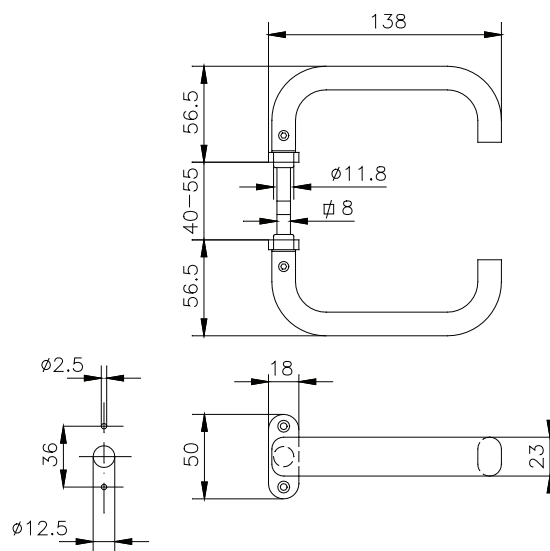
codice	descrizione	finiture	pz.
1625	Maniglia doppia in alluminio, 2 grani M6x10 in acciaio zincato premontati e 4 viti TS Ø 3,5x13 in acciaio inox 304.	1013, 3003, 6005, 8017, 9010, F, GR50, GR51, NE, U, ZE	10
1635	Maniglia doppia in alluminio, 2 grani M6x8 in acciaio zincato premontati e 4 viti TS Ø 3,5x13 in acciaio inox 304.	1013, 3003, 6005, 9001, 9010, C, F, NE, U, ZE	10

Maniglie

434 Rumba - Samba



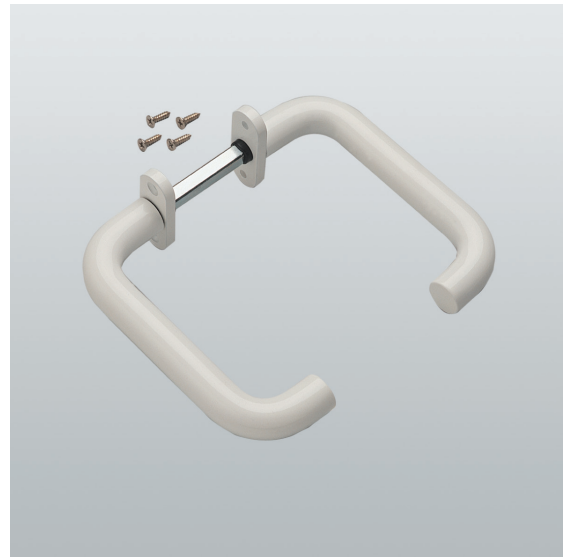
1625



1635



1646



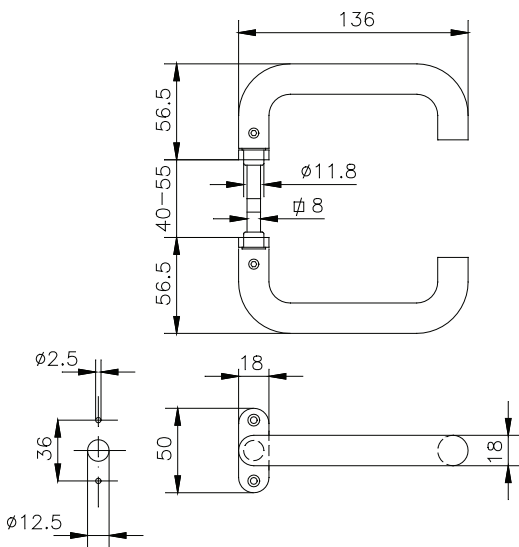
1636

codice	descrizione	finiture	pz.
1636	Maniglia doppia in alluminio, 2 grani M6x8 in acciaio zincato premontati e 4 viti TS Ø 3,5x13 in acciaio inox 304.	1013, 1015, 3003, 6005, 8017, 9010, 9016, B.SA, BL10, C, F, NE, U, ZE	10
1646	Maniglia doppia per porte con molla premontata, in metallo e alluminio pressofuso, albero quadro 8x93 mm e 4 viti TS Ø 3,5x22 in acciaio zincato.	1013, 1015, 6005, 8017, 8019, 9005, 9010, B.SA, BL10, BR5, BR801, C, GR217, GR50, GR51, GR606, PVD H, PVD X, SILV	10

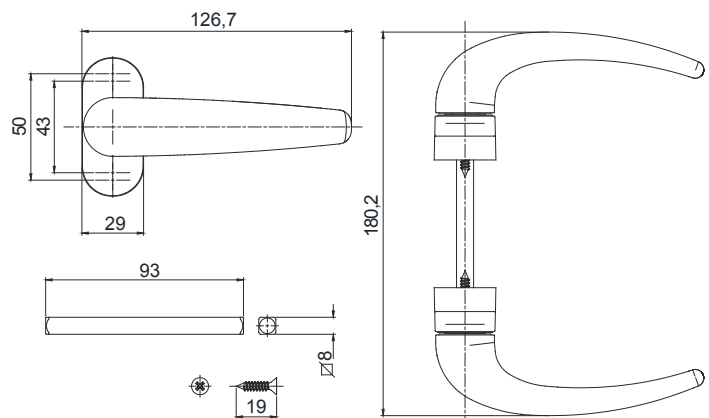
Maniglie

Charleston - Turandot

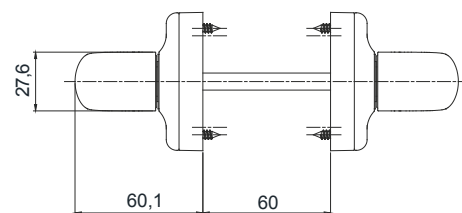
435

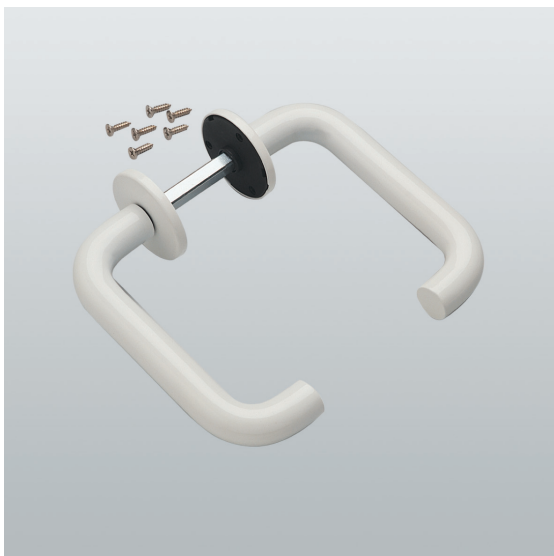


1636



1646





1665.801

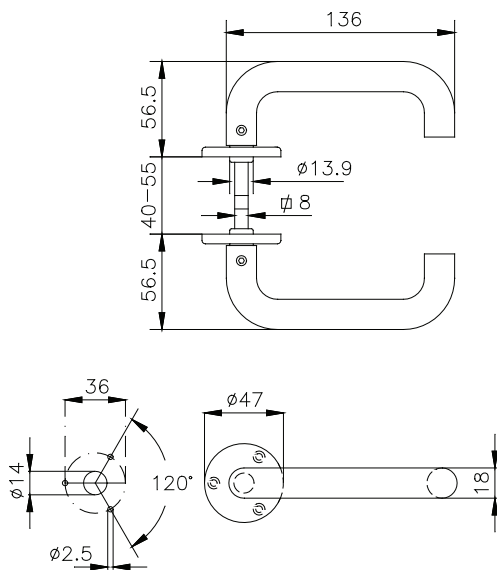
1666

codice	descrizione	finiture	pz.
1666	Maniglia doppia in alluminio e nylon, 2 grani M6x8 premontati e 6 viti TS Ø 3,5x13 in acciaio zincato.	1013, 3003, 6005, 9010, C, F, NE, U, ZE	10
1665.801	Attacco maniglia singola per art. 1666 in acciaio zincato e nylon.		20

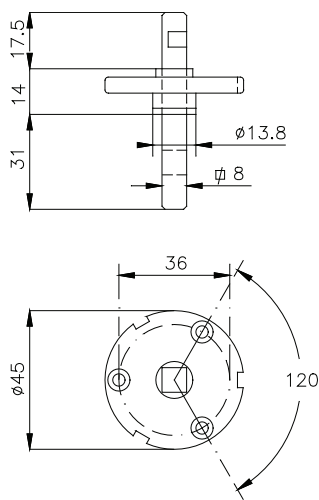
Maniglie

436

Azalea



1666



1665.801



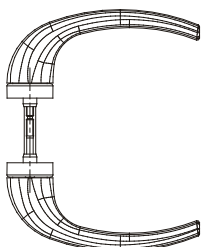
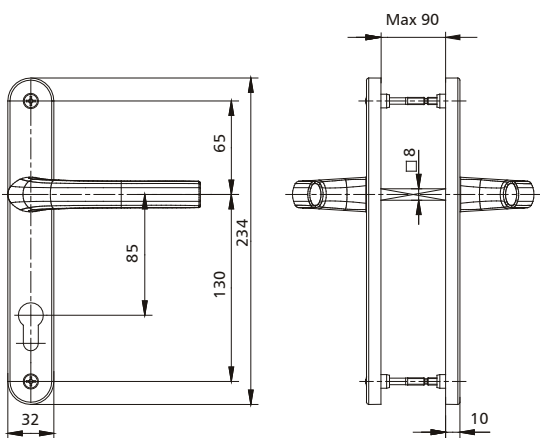
1699

codice
1699

descrizione
Maniglia per porte in zama, interasse 85 mm, albero quadro 8x145 mm, 2 viti TCEI M5x80 e 2 viti TCEI M5x100 in acciaio inox (articolo disponibile solo per mercati esteri).

finiture **pz.**
9005, 9010, CHRM 20

Maniglie



1699