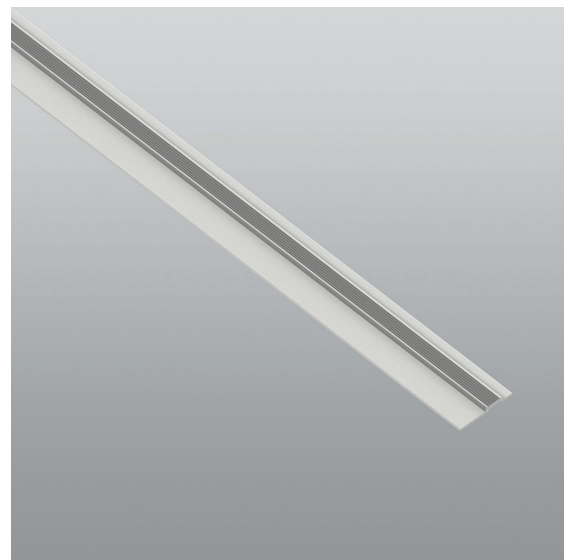


Guarnizioni





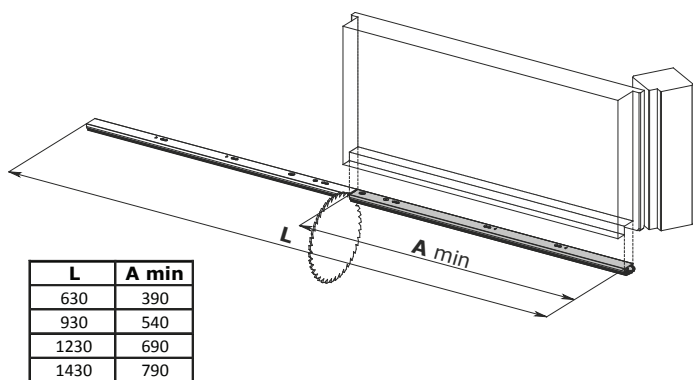
PS/63-PS/93-PS/123-PS/143



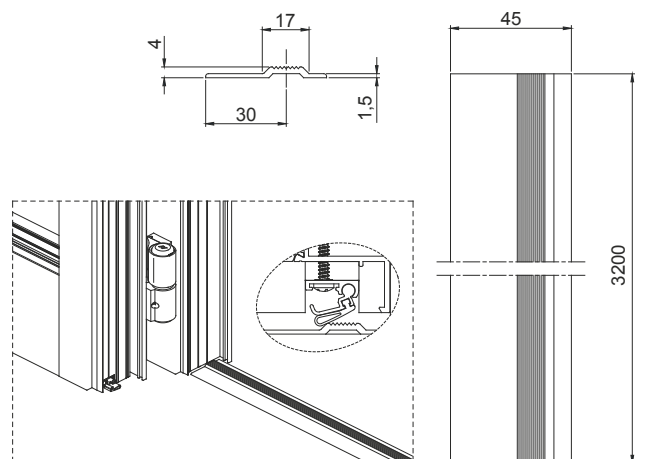
PS700/300

codice	descrizione	finiture	pz.
PS/63	Guarnizione automatica sottoporta (L = 630 mm) composta da: 2 profili in alluminio con movimento a cerniera regolato dalla pressione di un pulsante in acciaio, 1 guarnizione tubolare in materiale termoplastico autoestinguente. Si installa su porte in alluminio o in legno, con una corsa massima di 13 mm tra il fondo della porta ed il pavimento.		1
PS/93	Come PS/63 ma L = 930 mm.		1
PS/123	Come PS/63 ma L = 1230 mm.		1
PS/143	Come PS/63 ma L = 1430 mm.		1
PS700/300	Soglia sottoporta lunga 3.2 m in alluminio estruso.		25

Guarnizioni



PS/63-PS/93-PS/123-PS/143



PS700/300