

TAVEL PLUS



GAMMA DI TAVELLINI DI CHIUSURA

- Estetica rinnovata: 2 diversi modelli di impugnatura
- Disponibile anche nella versione con chiave
- Fluidità di manovra
- Elevata robustezza
- Solidità di fissaggio
- Per aperture interne ed esterne

TAVEL PLUS

LA FUNZIONALITÀ È SEMPLICE



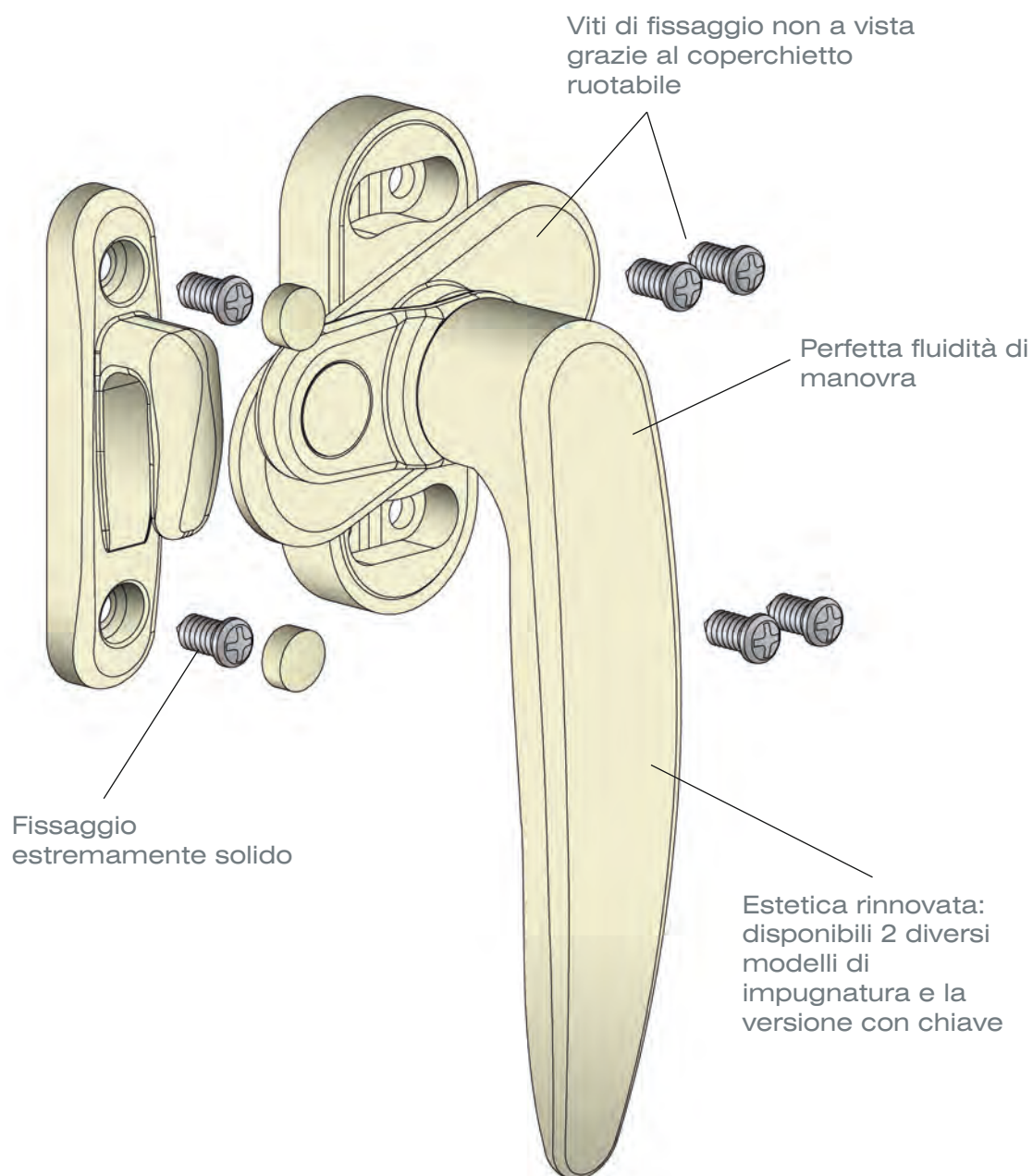
Si sa, spesso le idee più semplici sono anche le più efficaci. Come *Tavel Plus*, la nuova linea Savio di maniglie a tavellino: con il suo meccanismo essenziale, robusto e versatile, è la soluzione ideale per un'ampia gamma di applicazioni.

Una linea, due varianti: Tavel Plus è disponibile con **due diversi design** di impugnatura, ciascuna con un proprio sistema di occultamento dei fissaggi.

Prevista per aperture **interne o esterne**, è predisposta per tutti i profili complanari e a sormonto, con spessori standard fino a 8 mm e un kit opzionale per sormonti maggiori.

Inoltre, è disponibile anche il **modello con chiave** e tutte le versioni sono facilmente **reversibili**: con pochi semplici gesti si può passare dall'impugnatura destra a quella sinistra.

Nuova gamma di tavellini per aperture interne ed esterne



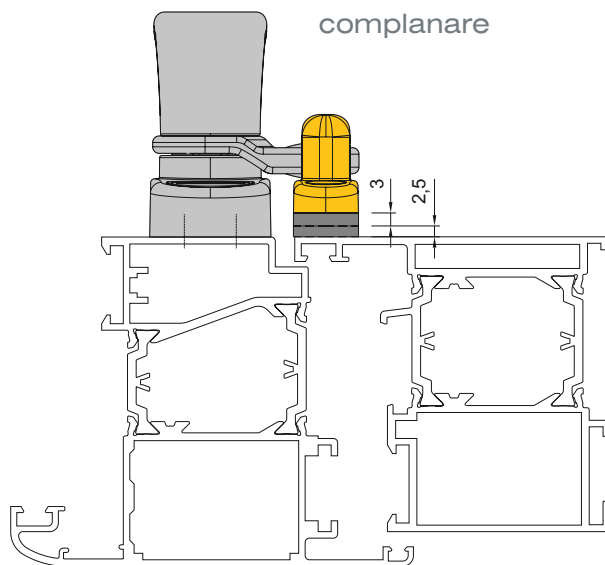
... ed inoltre:

- Reversibili
- Dotati di spessori per varie altezze di battuta
- Elevata robustezza

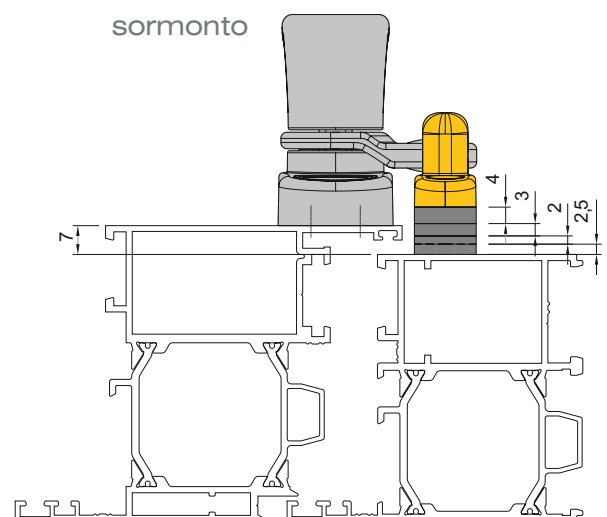
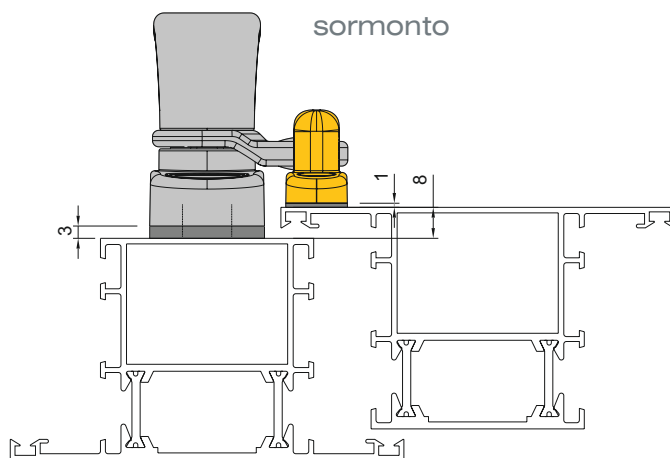
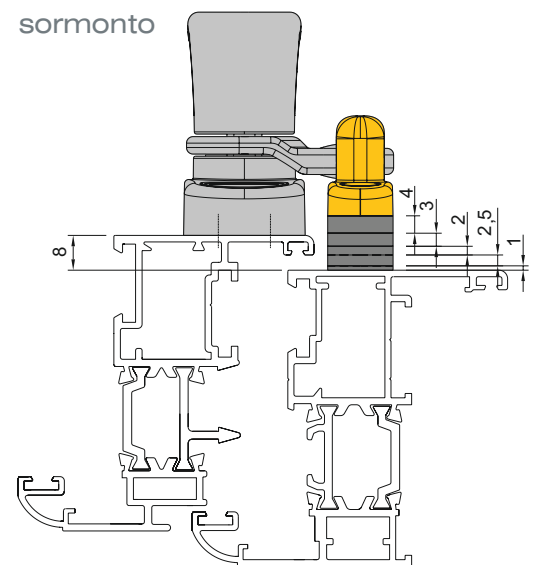
Installazione

La nuova gamma di tavellini può essere installata su diverse applicazioni ed è predisposta per l'uso sia su profili complanari che sormonto. La versione standard contiene spessori per sormonti fino a 8 mm ma è disponibile anche un kit di spessori, fornito separatamente, per raggiungere sormonti maggiori.

APERTURA VERSO L'ESTERNO



APERTURA VERSO L'INTERNO

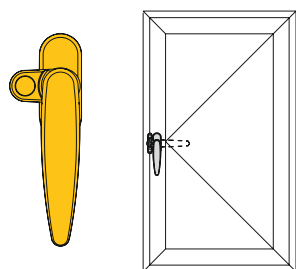


Reversibilità

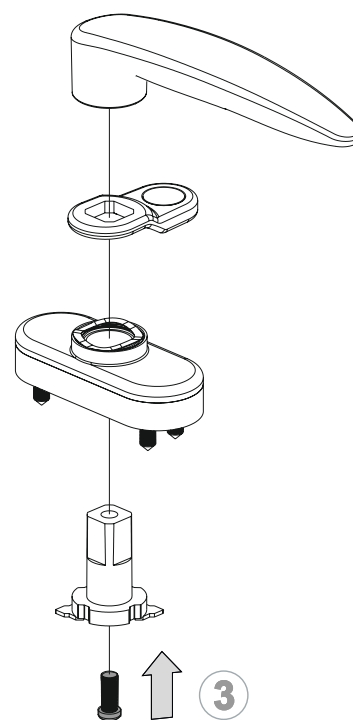
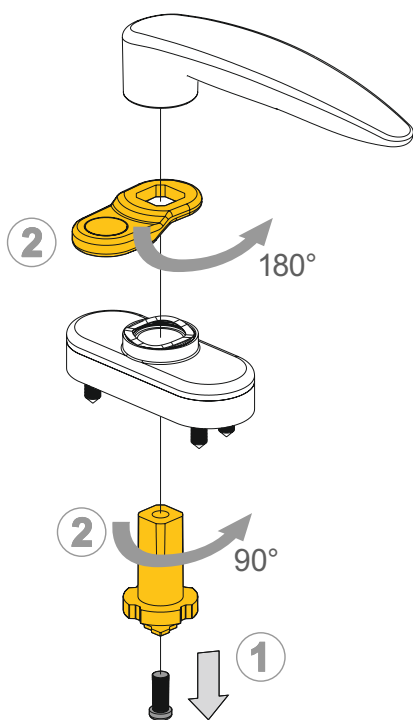
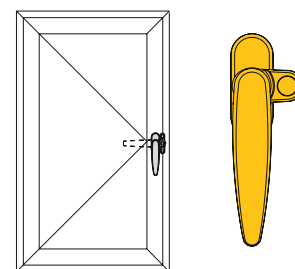
Le tre versioni di maniglia sono reversibili e vengono fornite premontate destre. Per cambiarle di mano è sufficiente svitare la vite di bloccaggio dell'impugnatura e ruotare l'aggancio e il finecorsa interno.

TRASFORMAZIONE DA MANO DESTRA A MANO SINISTRA

destra



sinistra



Gamma di tavellini per aperture interne ed esterne



Articolo	Descrizione	Pz.	Finiture
812.1	TAVEL PLUS Tavellino da applicare reversibile e ferrogliera in zama zincata, 6 viti autofilettanti TC 4,2 X 15 mm zincate bianche, 7 spessori (2 per il cassetto di 3 e 5 mm e 5 per la ferrogliera di 1 - 2 - 2,5 - 3 e 4 mm) in nylon, 2 tappi per la ferrogliera in nylon.	10	1013, 1015, 9005, 9010, B.SA



Articolo	Descrizione	Pz.	Finiture
812.751	TAVEL PLUS Tavellino da applicare reversibile con cilindro di sicurezza e ferrogliera in zama zincata, 6 viti autofilettanti TC 4,2 X 15 mm zincate bianche, 7 spessori (2 per il cassetto di 3 e 5 mm e 5 per la ferrogliera di 1 - 2 - 2,5 - 3 e 4 mm) in nylon, 2 tappi per il cassetto e 2 tappi per la ferrogliera in nylon.	10	1013, 1015, 9005, 9010, B.SA



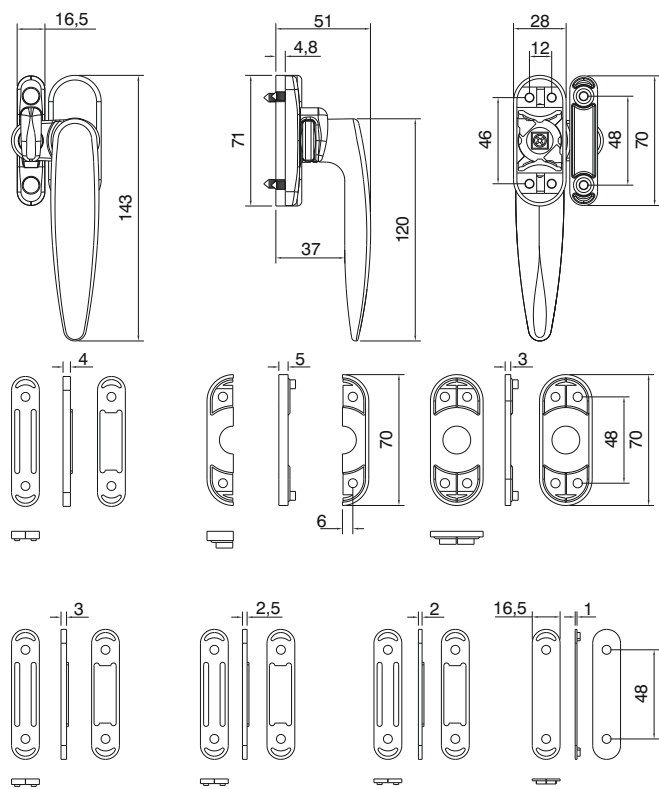
Articolo	Descrizione	Pz.	Finiture
813	TAVEL PLUS Tavellino da applicare reversibile e ferrogliera in zama zincata, 6 viti autofilettanti TC 4,2 X 15 mm zincate bianche, 7 spessori (2 per il cassetto di 3-5 mm e 5 per la ferrogliera di 1-2-2,5-3 e 4 mm) in nylon, 2 tappi per il cassetto e 2 tappi per la ferrogliera in nylon.	10	1013, 1015, 9005, 9010, B.SA



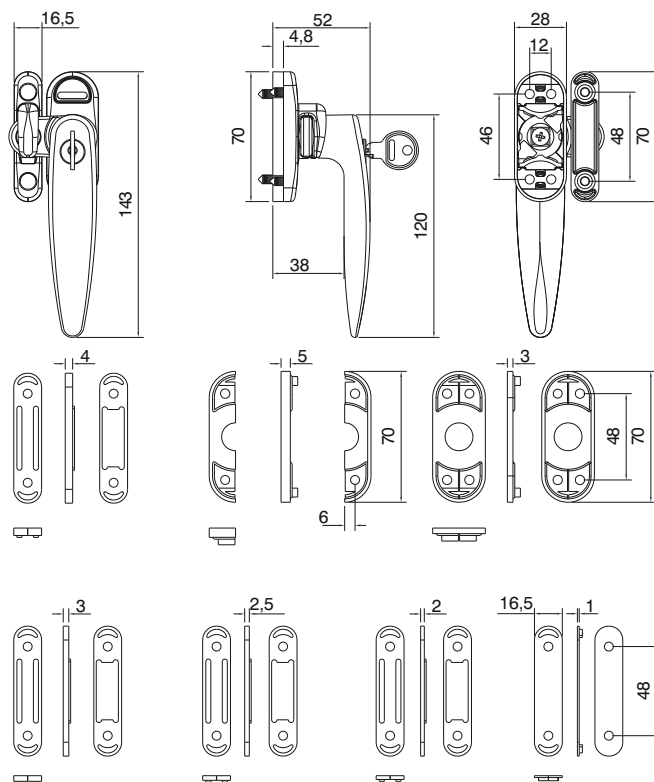
Articolo	Descrizione	Pz.	Finiture
812.800	Kit di 7 spessori in nylon per gli art. 813/812.1/812.751 (2 per il cassetto di 3 e 5 mm e 5 per la ferrogliera di 1 - 2 - 2,5 - 3 e 4 mm).	10	.74, .78

Gamma di tavellini per aperture interne ed esterne

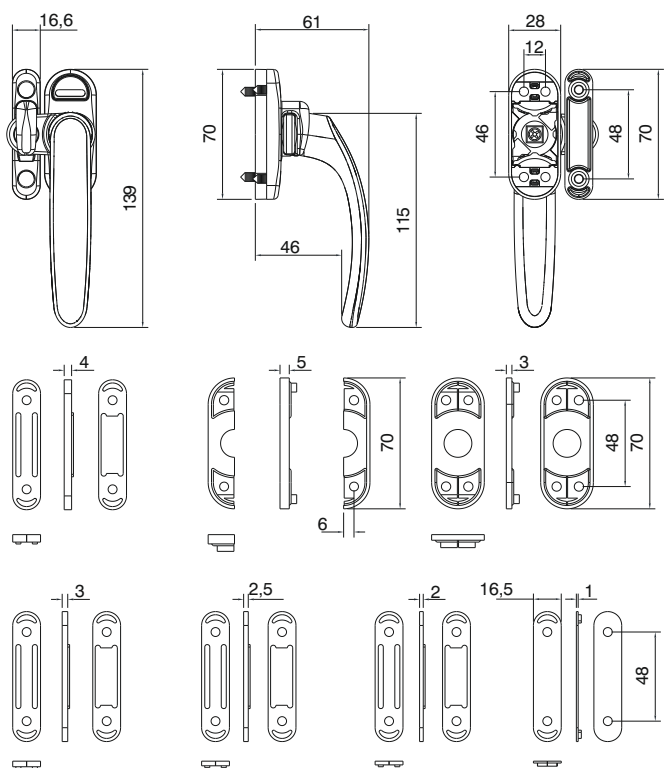
812.1



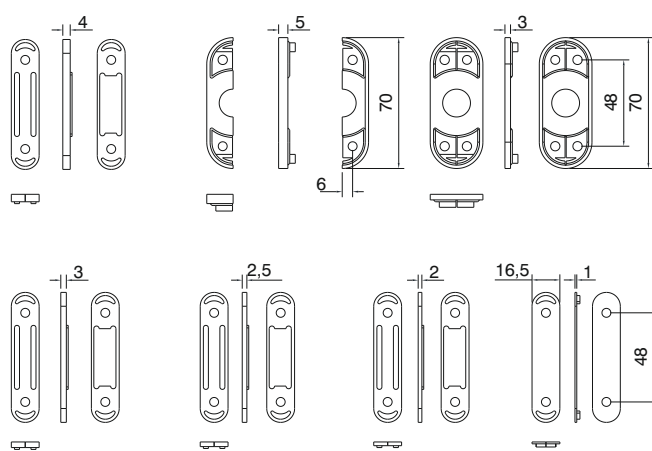
812.751



813



812.800





Savio S.p.A.

Via Torino, 25 (s.s. 25) - 10050 Chiusa S. Michele (TO)

tel. +39 011 964 3464 - fax +39 011 964 3474

www.savio.it - savio@savio.it

