

# SLIDEART TS



## VASISTAS SCORREVOLE PARALLELO

Specifico per serramenti in alluminio  
Alte prestazioni  
Facilità di montaggio  
Apertura a vasistas fino a 133 mm  
Nuova estetica con finiture personalizzabili  
Alta resistenza alla corrosione

**NSAVIO**



# SlideArt TS.

## RESISTENZA ALLA CORROSIONE

L'adozione di materiali pregiati, come l'acciaio inox, l'alluminio estruso e i polimeri speciali, rinforza le doti di resistenza alla corrosione e durabilità.



## Estetica e design.

Massima libertà di finiture grazie ai tappi e alle coperture verniciabili a polvere nel colore desiderato. Lo speciale design armonizza le forme di tutti i componenti, nasconde i fissaggi ed elimina le lavorazioni sui profili di guide e coperture.



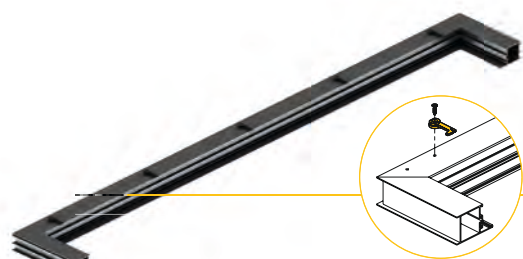
Ampia gamma di finiture standard. La **versione grezza C** viene realizzata per permettere tutte le personalizzazioni in qualsiasi finitura.



Il risultato è una perfetta soluzione estetica, possibile solo con Savio.

# Scopri Savio **SlideArt TS**.

## La prima tecnologia vasistas scorrevole specifica per infissi in alluminio.



### Grande vantaggio estetico.

La guida superiore sul telaio viene fissata tramite delle **speciali clip in nylon rinforzato** che si incastrano nel retro della guida stessa. Grazie al fissaggio nascosto e al fatto che non vengono praticate forature sulla guida, questa può essere verniciata di qualsiasi colore.

### Innovazioni tecniche importanti.

I **braccetti distanziatori** sono indipendenti e contrapposti, rendendo più stabile la posizione dell'anta in apertura. La **molla a doppia azione** consente un'apertura facilitata dell'anta in fase di spinta durante lo scorrimento e in fase di apertura a vasistas.



### Alte prestazioni.

SlideArt TS offre prestazioni al vertice:

- 150 Kg di portata (con kit aggiuntivo)
- campo di applicazione che si estende fino a 1700 mm di larghezza e 2700 mm di altezza.

### Fluidità di scorrimento ottimale.

Grazie ai carrelli che scorrono sulla guida inferiore in alluminio estruso anodizzato, ai materiali e alla particolare forma dei pattini superiori.



### Massima libertà nella progettazione.

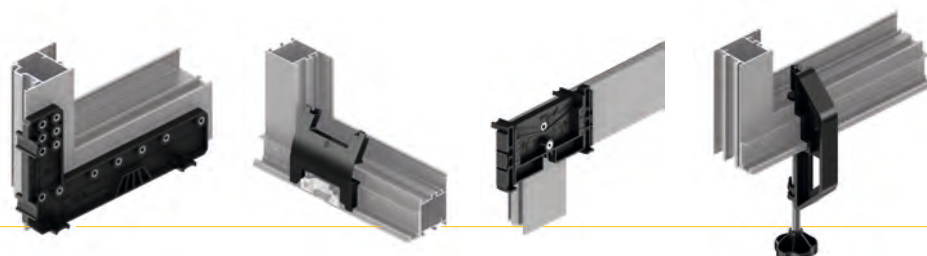
La nuova struttura dei carrelli inferiori consente l'applicazione dello SlideArt TS anche sui profili dall'elevata tubolarità e di superare ostacoli come maniglie o cerniere sull'anta secondaria.

Caratteristiche principali:

- altezza di battuta 7 ÷ 12 mm
- sbraccio dei carrelli 133 mm
- adatto a tutti i profili.

### Facilità nel montaggio.

**Dime specifiche** e **viti inox** con impronta TORX® rendono più agevole e rapido il montaggio.

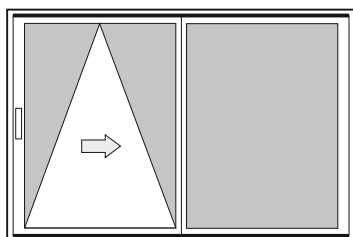


SlideArt TS, il primo sistema a vasistas scorrevole progettato appositamente per infissi in alluminio.

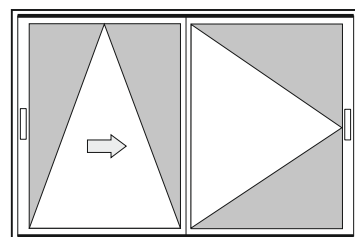
La stessa tenuta di un battente unita alla massima versatilità e sicurezza. Finalmente la qualità dei vasistas scorrevoli in alluminio può contare sullo specifico e innovativo **know how Savio**.



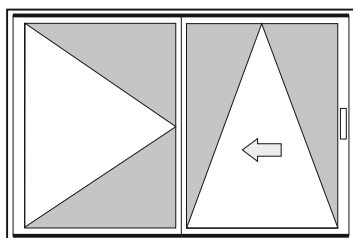
## Tipologie realizzabili



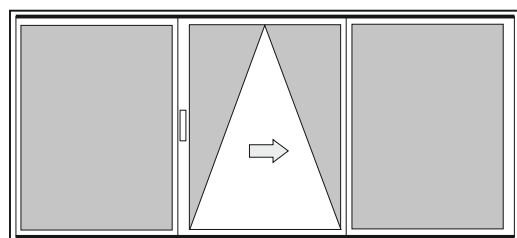
Es.: anta sx con fisso laterale



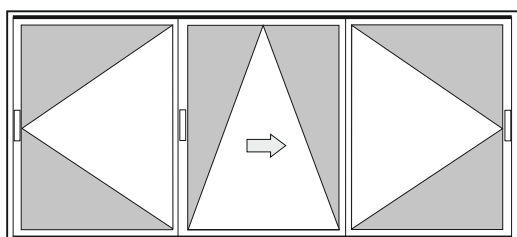
Es.: anta sx con anta apribile laterale



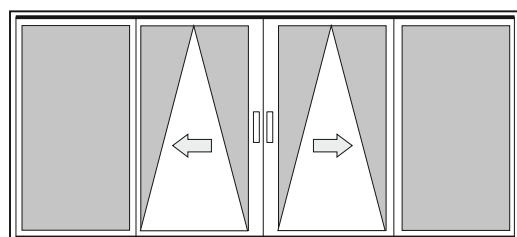
Es.: anta dx con anta apribile laterale



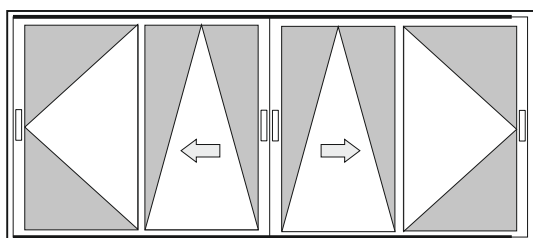
Es.: anta sx con fissi laterali



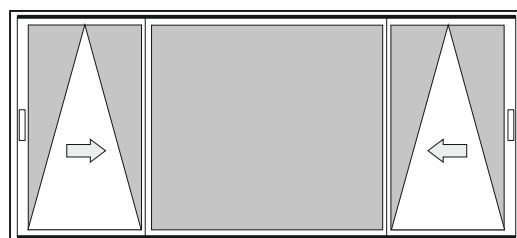
Es.: anta sx con ante apribili



Es.: anta dx + sx con fissi laterali

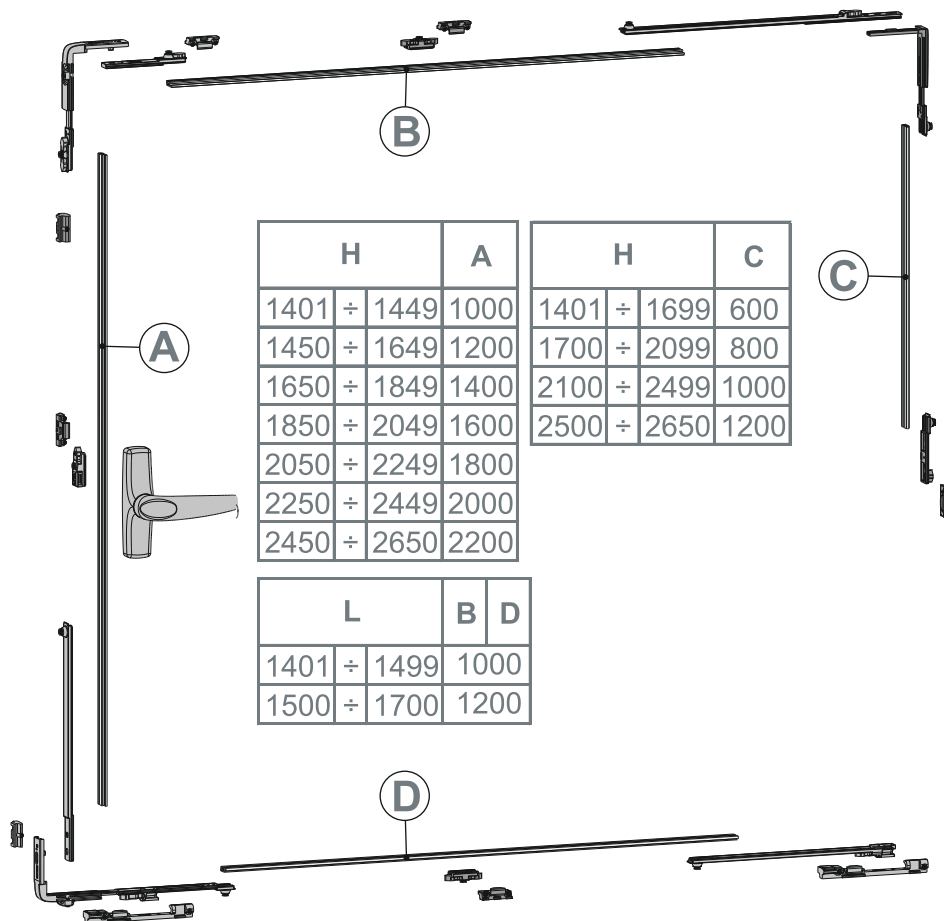
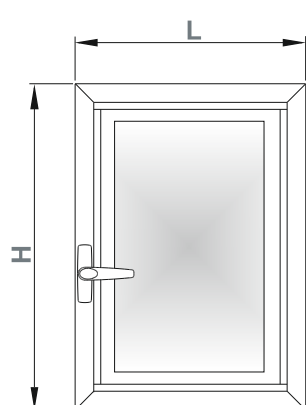


Es.: anta dx + sx con 2 ante apribili



Es.: anta dx + sx con fisso centrale

# Kit di chiusura per Camera Unificata e NC International (con kit art. 3200.620R/L)

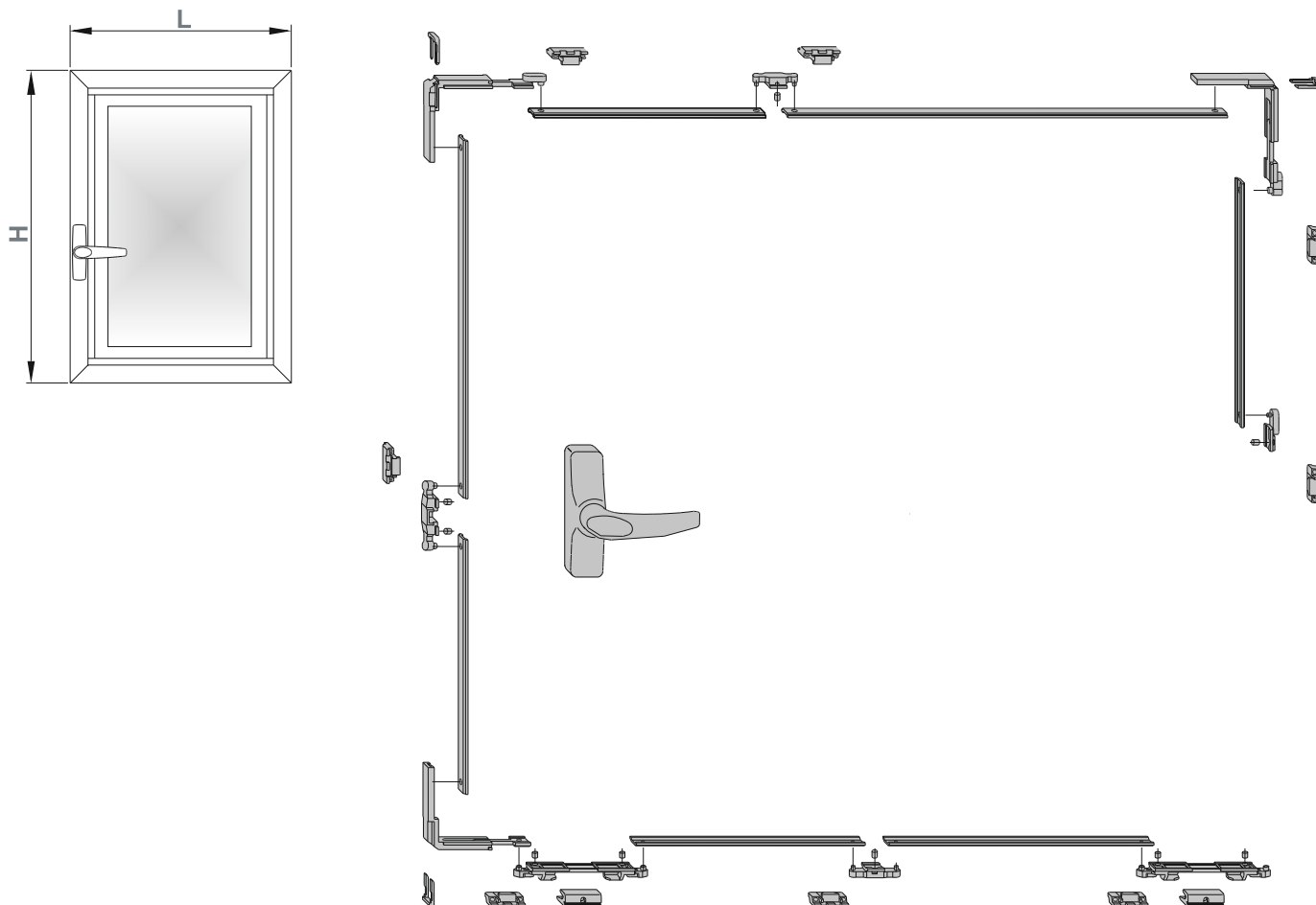


H		A	H		C
1401 ÷ 1449	1000	1401 ÷ 1699	600		
1450 ÷ 1649	1200	1700 ÷ 2099	800		
1650 ÷ 1849	1400	2100 ÷ 2499	1000		
1850 ÷ 2049	1600	2500 ÷ 2650	1200		
2050 ÷ 2249	1800				
2250 ÷ 2449	2000				
2450 ÷ 2650	2200				

L	B	D
1401 ÷ 1499	1000	
1500 ÷ 1700	1200	

Descrizione	Art.	Pz.	Dimensioni anta							
			L mm	700 1100		1101 1400		1401 1700		
				H mm	850 1400	1401 2650	850 1400	1401 2650	850 1400	1401 2650
Kit carrelli sinistri	2401.1	1								
Kit carrelli destri	2401.2	1								
Guide e coperture	2406/1100	1		1						
	2406/1400	1			1	1				
	2406/1700	1					1	1		
Kit di chiusura	3200.620R   3200.620L	5		1	1	1	1	1	1	1
Kit per 6 punti di chiusura	3200.820R   3200.820L	5			1		1			1
Chiusura intermedia	3200.810	40						2	2	

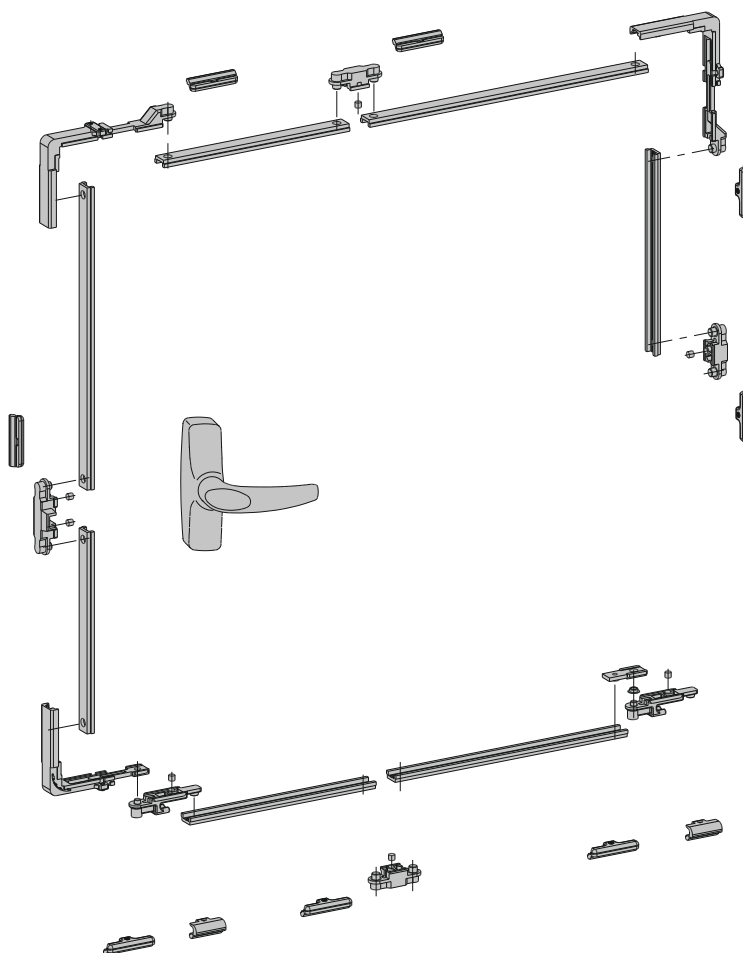
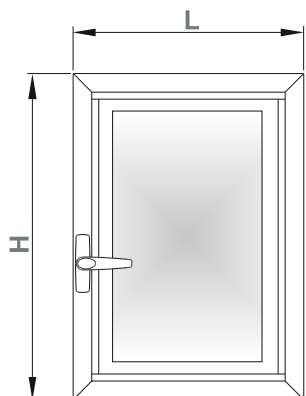
## Kit di chiusura per Camera Unificata e NC International (con kit art. 2410)



Descrizione	Art.	Pz.	Dimensioni anta						
			L mm	700 1100		1101 1400		1401 1700	
			H mm	850 1400	1401 2700	850 1400	1401 2700	850 1400	1401 2700
Kit carrelli sinistri	2401.1	1		1	1	1	1	1	
Kit carrelli destri	2401.2	1		1	1	1	1	1	
Guide e coperture	2406/1100	1		1					
	2406/1400	1			1	1			
	2406/1700	1					1	1	
Kit di chiusura	2410	5	1	1	1	1	1	1	
Nasello di chiusura	1243.710	40					2	2	
Incontro registrabile	1243.721	40		2		2	2	4	
Rinvio d'angolo superiore	1243.790	10		1		1		1	



## Kit di chiusura per profili con cave R (con i kit art. 2410.1 - 2410.2)

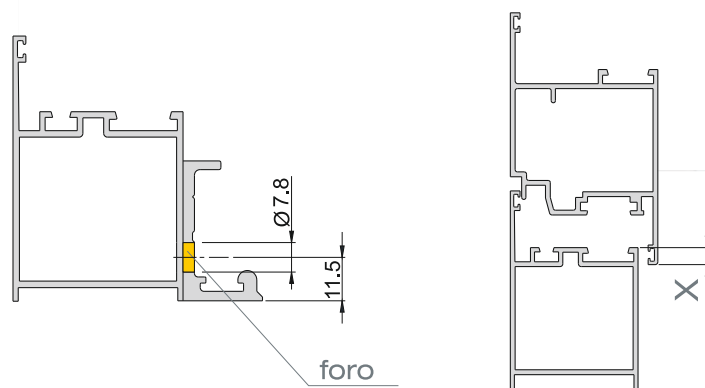
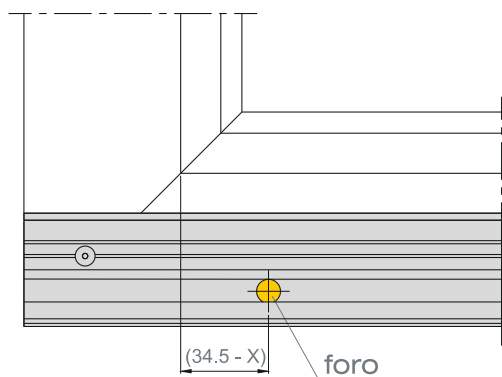


Descrizione	R 40	R 50	Pz.	Dimensioni anta							
				L	700		1101		1401		
				mm	1100	1400	1400	1700	1400	2700	
Kit carrelli sinistri	2401.1		1								
Kit carrelli destri	2401.2		1								
Guide e coperture	2406/1100		1	1	1						
	2406/1400		1			1	1				
	2406/1700		1						1	1	
Kit di chiusura	2410.1	2410.2	5	1	1	1	1	1	1	1	
Nasello di chiusura	1243.701	1243.713	40						2	2	
Incontro registrabile	1243.725		40		2		2	2	2	4	
Rinvio d'angolo superiore	1246.703	1243.714	10		1		1			1	

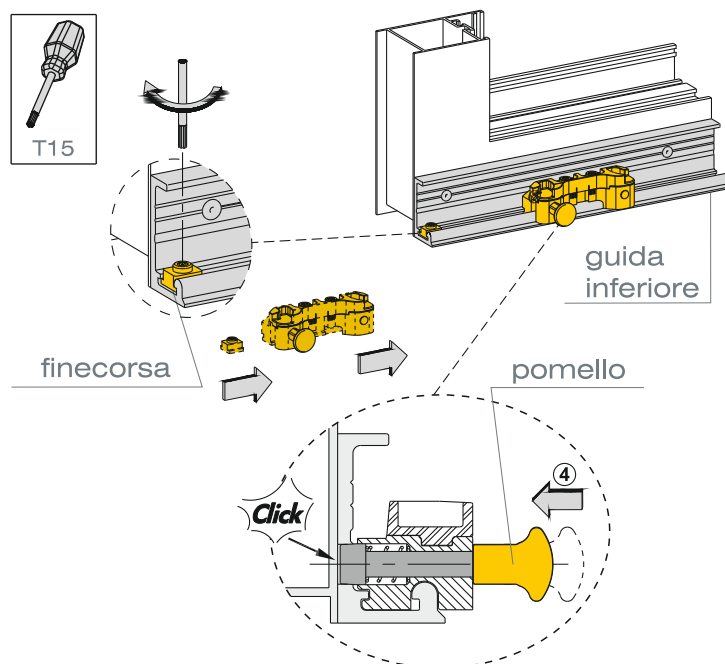
## Rientro anta sganciabile e regolabile art. 2401.805

### Abbinabile all'anta affiancata con paletti.

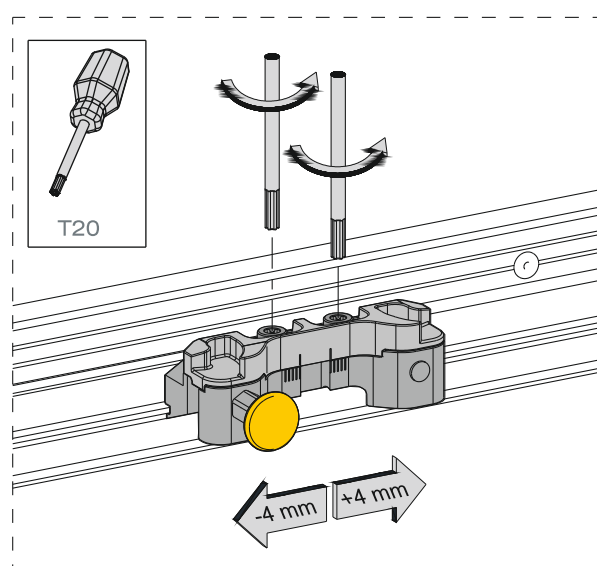
A differenza di quello standard fornito in confezione, può essere spostato facilmente per prolungare la corsa dell'anta principale e quindi agire sui paletti. Inoltre, il finecorsa in dotazione impedisce la fuoriuscita del carrello durante l'operazione.



### POSIZIONAMENTO SU BINARIO INFERIORE

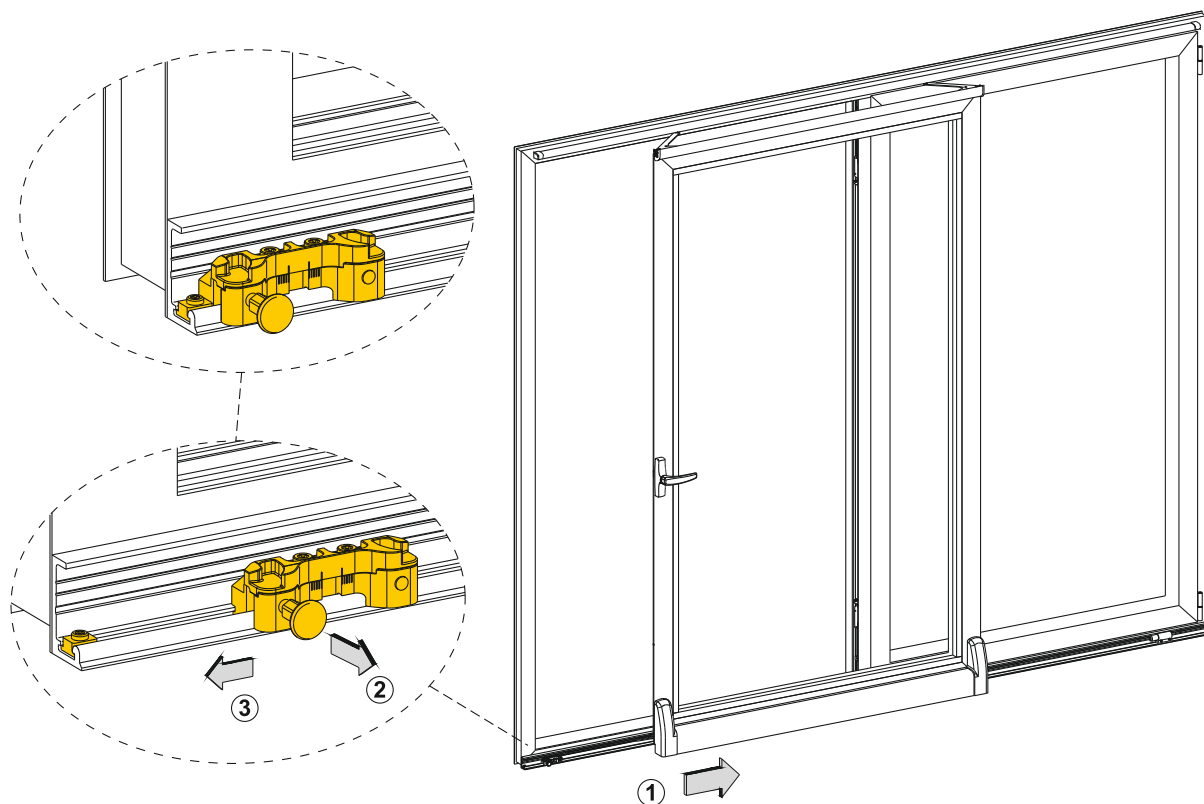


### REGOLAZIONE LATERALE

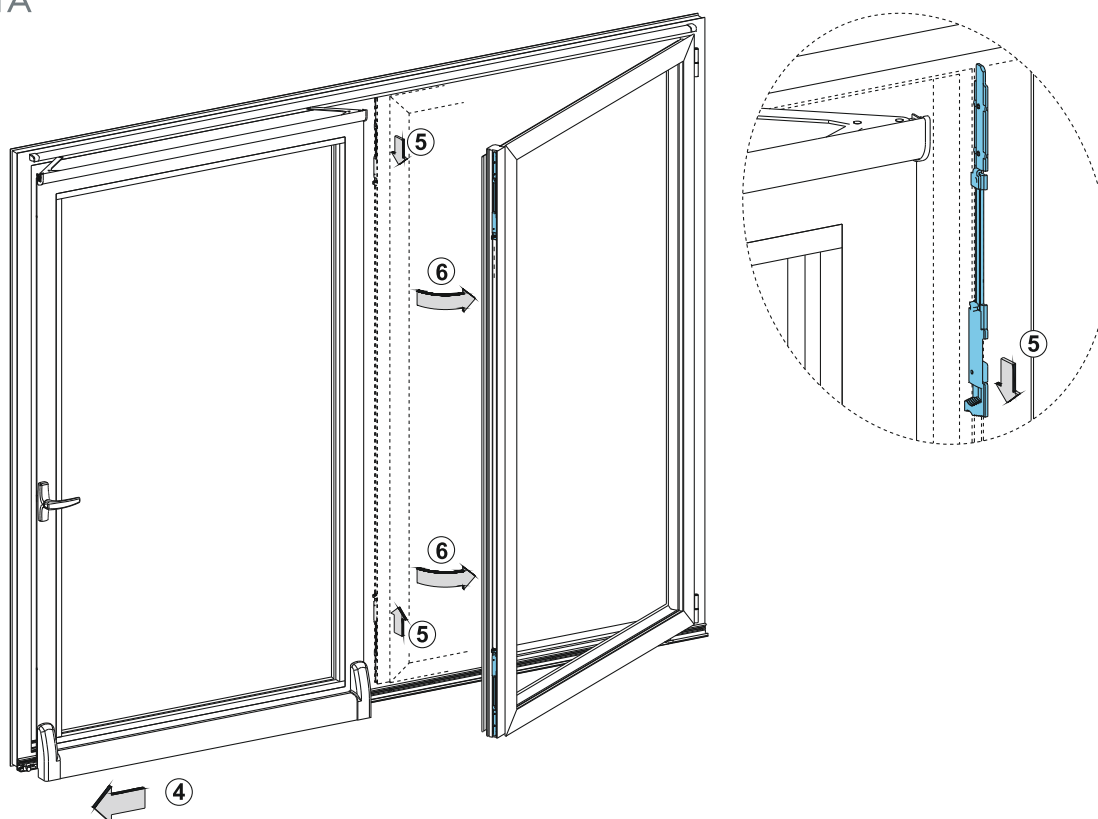


## Esempio di utilizzo

### SCORRIMENTO SU BINARIO INFERIORE



### SPOSTAMENTO ANTA PRINCIPALE, SVINCOLO DEI PALETTI E APERTURA ANTA AFFIANCATA



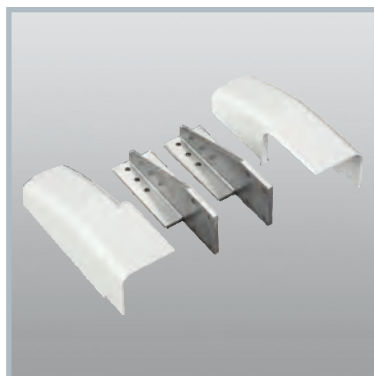
### Confezioni base, kit di chiusura, guide e coperture



Articolo	Descrizione	Pz.	Finiture
2401.1	SLIDEART TS Confezione base carrelli sinistri. Gruppo composto da 1 coppia di carrelli in alluminio, zama pressofusa e acciaio inox, 2 pattini guida, 1 braccio vasistas sinistro e 1 braccio vasistas destro in acciaio inox e zama, 2 contropiastre in acciaio inox, spessore viti e 2 rinforzi in nylon nero, 2 viti TORX® (T25) TC M5x12, 5 viti TORX® (T25) TC 4.8x25, 9 viti TORX® (T25) TC 4.8x50 e 8 viti TORX® (T20) TS 4.2x25 in acciaio inox. Portata: 2 carrelli max 100 Kg.	1	
2401.2	SLIDEART TS Come 2401.1 ma versione destra.	1	



Articolo	Descrizione	Pz.	Finiture
2406/1100	Guide e coperture (L=da 700 a 1100 mm) in alluminio, tappi in zama, 1 finecorsa in alluminio e nylon.	1	1013, 9005, 9010, BL10, C, F, GR217, NE, SILV, ZE
2406/1400	Guide e coperture (L=da 1101 a 1400 mm) in alluminio, tappi in zama, 1 finecorsa in alluminio e nylon.	1	1013, 9005, 9010, BL10, C, F, GR217, NE, SILV, ZE
2406/1700	Guide e coperture (L=da 1401 a 1700 mm) in alluminio, tappi in zama, 1 finecorsa in alluminio e nylon.	1	1013, 9005, 9010, BL10, C, F, GR217, NE, SILV, ZE



Articolo	Descrizione	Pz.	Finiture
2401.701	Kit composto da 2 rinforzi in alluminio, 2 tappi in zama, 4 viti TORX® (T25) TC 4.8x25 e 4 viti TORX® (T25) TC M5x12 in acciaio inox.	1	1013, 9005, 9010, BL10, C, GR217, SILV



Articolo	Descrizione	Pz.	Finiture
3200.620R	SLIDEART TS Kit per 4 punti di chiusura destro, in zama zincata bianca, viteria TORX® in acciaio inox 304 e 430 premontata.	5	
3200.620L	SLIDEART TS Kit per 4 punti di chiusura sinistro, in zama zincata bianca, viteria TORX® in acciaio inox 304 e 430 premontata.	5	

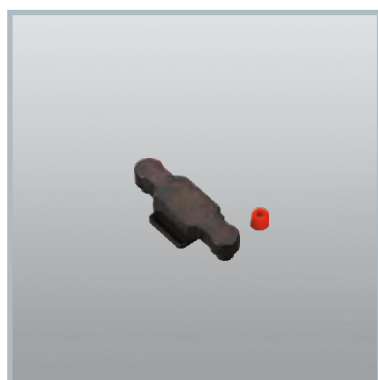


Articolo	Descrizione	Pz.	Finiture
2410	SLIDEART TS Kit di chiusura. Gruppo base (4 punti di chiusura) con rinvii d'angolo, elementi di trasmissione movimento, agganci e punti di chiusura in zama zincata nera, viteria in acciaio inox 304. Per <b>profili a Camera Unificata e NC International</b> .	5	
2410.1	SLIDEART TS Come 2410 ma per <b>profili R 40</b> .	5	
2410.2	SLIDEART TS Come 2410 ma per <b>profili R 50</b> .	5	

## Punti di chiusura supplementari



Articolo	Descrizione	Pz.	Finiture
1243.701	Nasello di chiusura, in zama zincata nera, 1 tappo in poliuretano. Per <b>profili R 40</b> .	40	



Articolo	Descrizione	Pz.	Finiture
1243.710	Nasello di chiusura in zama zincata nera, 1 tappo in poliuretano. Per <b>profili Camera Unificata e NC International</b> .	40	



Articolo	Descrizione	Pz.	Finiture
1243.713	Nasello di chiusura in zama zincata nera, 1 tappo in poliuretano. Per <b>profili R 50</b> .	40	



Articolo	Descrizione	Pz.	Finiture
1243.714	Rinvio d'angolo superiore, in zama zincata nera. Per <b>profili R 50</b> .	10	



Articolo	Descrizione	Pz.	Finiture
1243.721	Incontro registrabile in zama zincata nera, 2 grani M5x12 e 1 vite TS M4x8 in acciaio inox 304, premontati. Per <b>profili Camera Unificata e NC International</b> .	40	

## Punti di chiusura supplementari



Articolo	Descrizione	Pz.	Finiture
1243.725	Incontro registrabile in zama zincata nera, 1 grano M5x6 in acciaio inox 304, premontato. Per <b>profili R 40 - R 50.</b>	40	



Articolo	Descrizione	Pz.	Finiture
1243.790	Rinvio d'angolo superiore, in zama zincata nera.. Per <b>profili Camera Unificata e NC International.</b>	10	



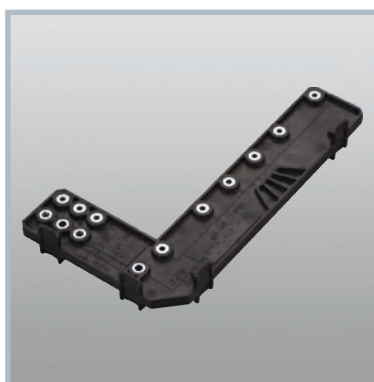
Articolo	Descrizione	Pz.	Finiture
1246.703	Rinvio d'angolo superiore, in alluminio e zama zincata nera. Per <b>profili R 40.</b>	10	



Articolo	Descrizione	Pz.	Finiture
3200.810	(brevettato) Chiusura intermedia in zama zincata bianca, viteria in acciaio inox 304 e 430, premontata, incontro regolabile.	40	



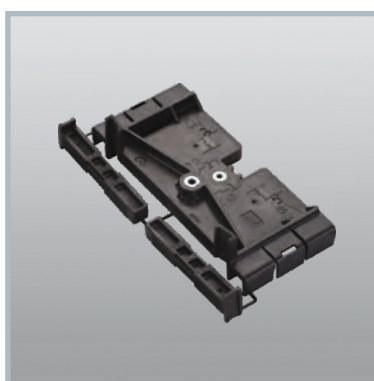
Articolo	Descrizione	Pz.	Finiture
3200.820R	(brevettato) Kit per 6 punti di chiusura destro in zama zincata bianca, viteria in acciaio inox 304 e 430 premontata.	5	
3200.820L	Come 3200.820R ma sinistro.	5	



Articolo	Descrizione	Pz.	Finiture
2401.901	Dima di foratura in nylon nero, con boccole in acciaio co-stampato per supporto carrelli.	1	



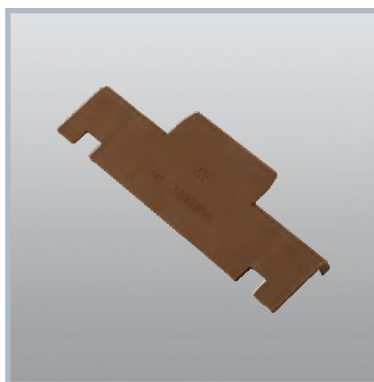
Articolo	Descrizione	Pz.	Finiture
2401.902	Dima di posizionamento in nylon nero per rientro anta fisso.	1	



Articolo	Descrizione	Pz.	Finiture
2406.901	Dima di foratura in nylon nero con boccole in acciaio co-stampato, per guide superiori.	1	



Articolo	Descrizione	Pz.	Finiture
2406.902	Dima di posizionamento in nylon nero e acciaio zincato bianco, per binario inferiore.	1	



Articolo	Descrizione	Pz.	Finiture
3200.956	Dima di posizionamento accessori in nylon marrone per art. 3200.620R/L.	5	

## Accessori complementari



Articolo	Descrizione	Pz.	Finiture
2401.800	Braccio supplementare in acciaio inox e zama zincato bianco.	5	

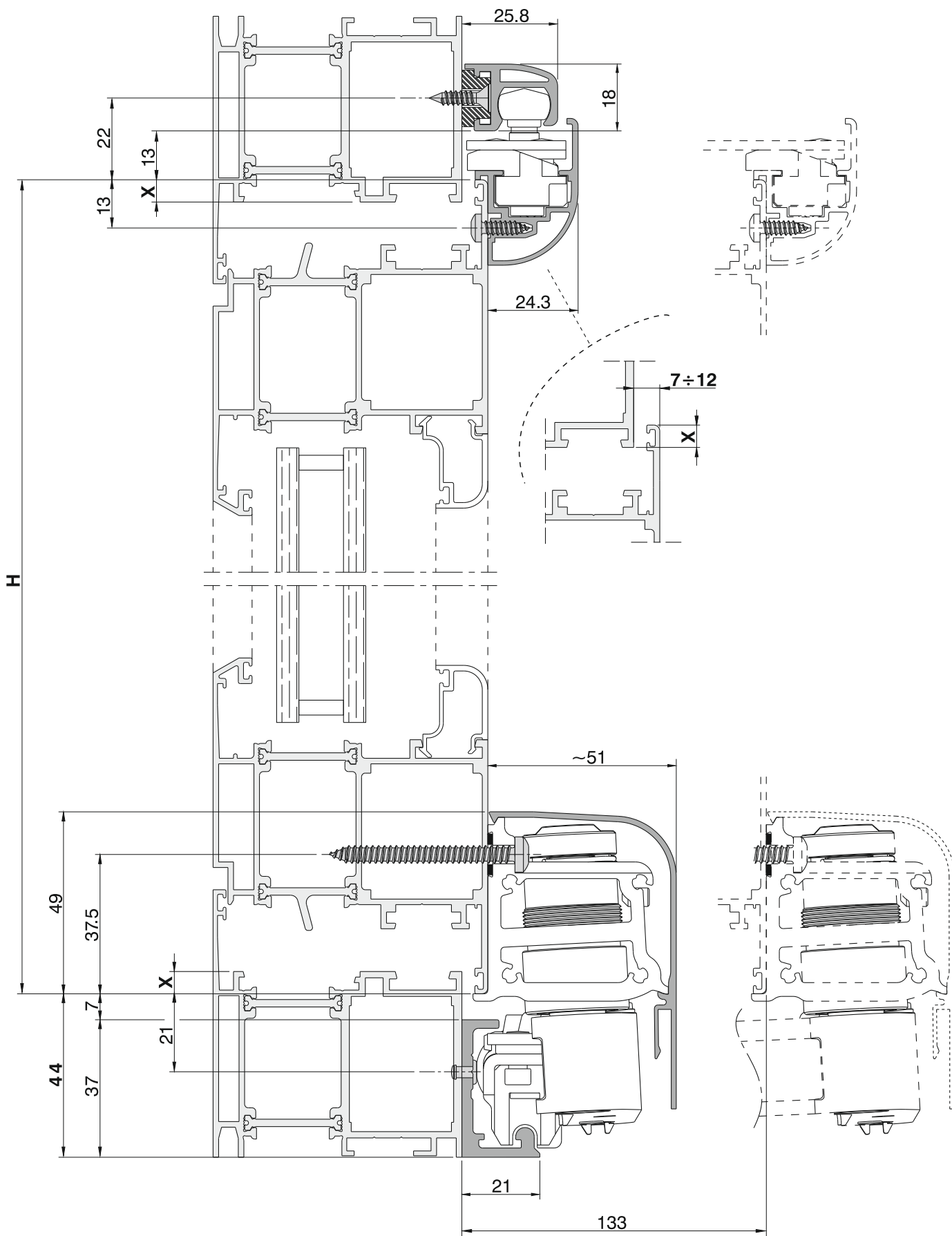


Articolo	Descrizione	Pz.	Finiture
2401.805	Rientro anta sganciabile in zama, tappino e manico in nylon.	5	



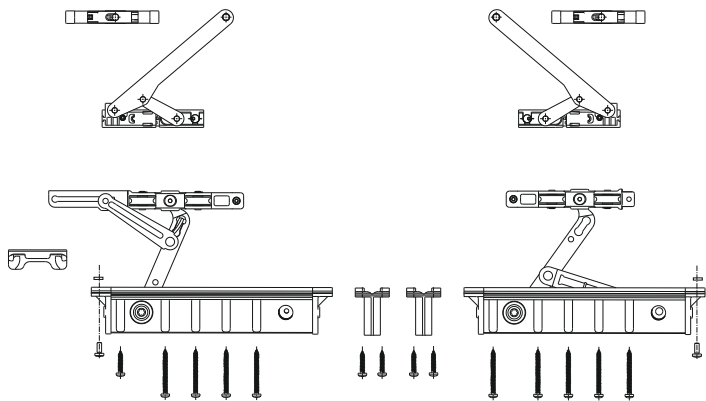
Articolo	Descrizione	Pz.	Finiture
2406.701	Kit composto da 2 rinforzi in alluminio, 2 tappi in zama, 4 viti TORX® (T25) TC 4.8x25 e 4 viti TORX® (T25) TC M5x12 in acciaio inox.  Da utilizzare per applicazione su finestre.	1	1013, 9005, 9010, BL10, C, F, GR217, NE, SILV, ZE



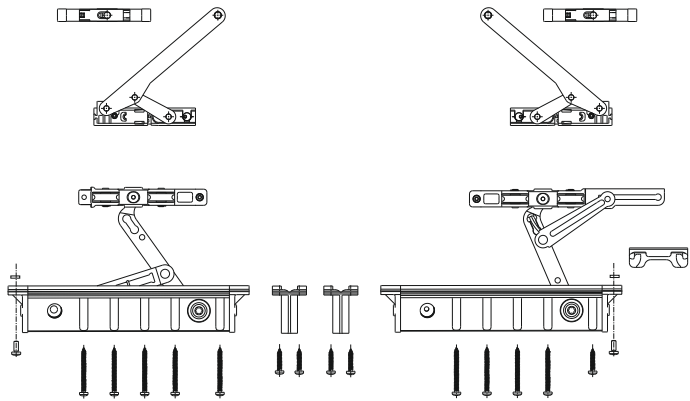


Confezioni base, kit di chiusura, guide e coperture

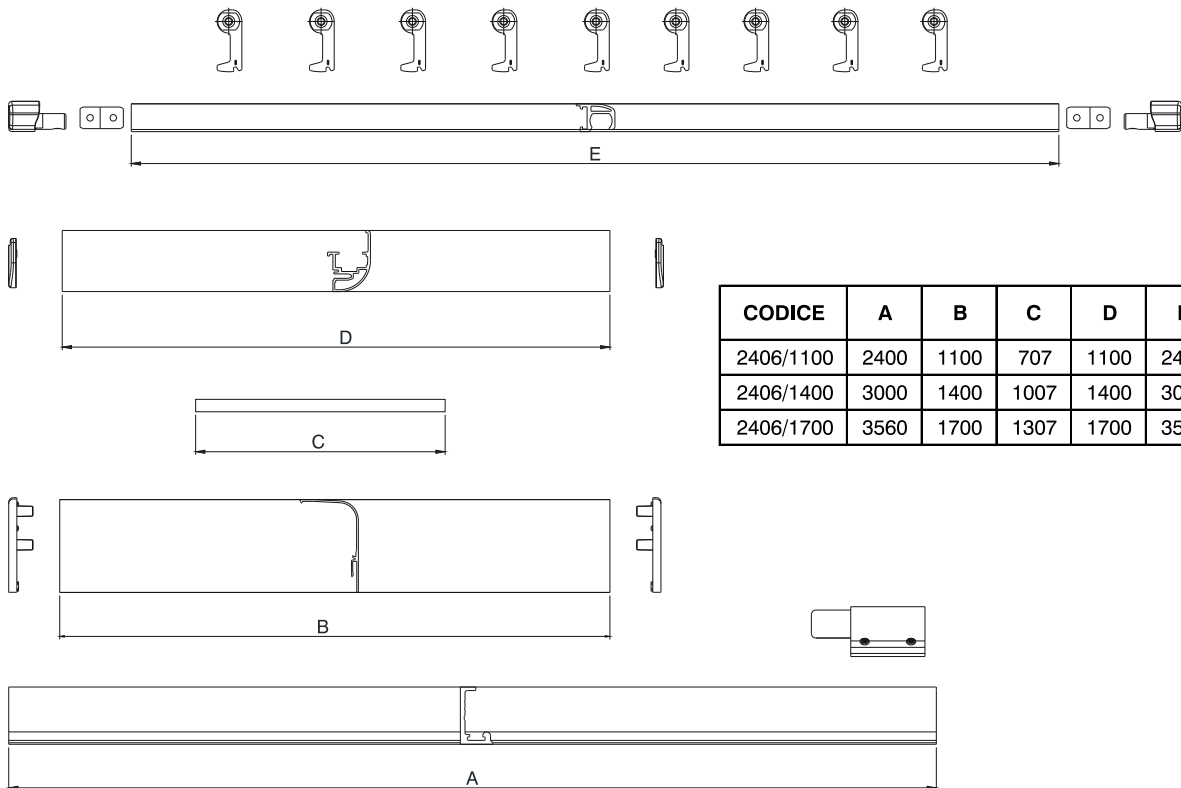
**2401.1**



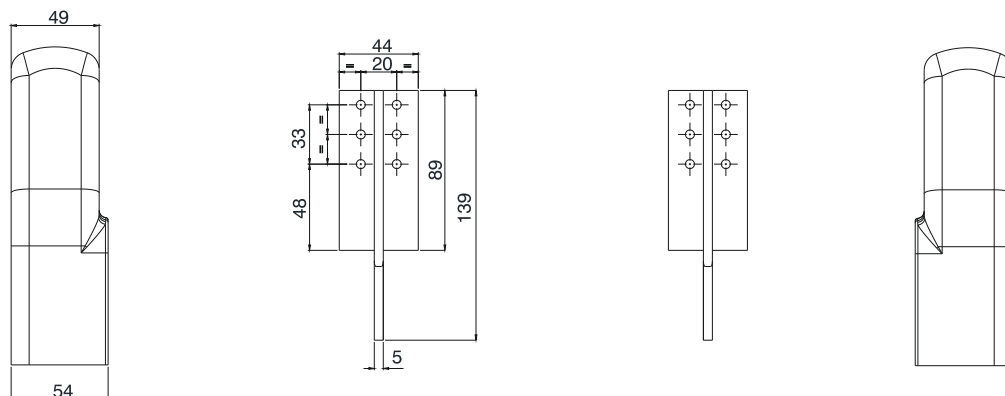
**2401.2**



**2406/1100**  
**2406/1400**  
**2406/1700**

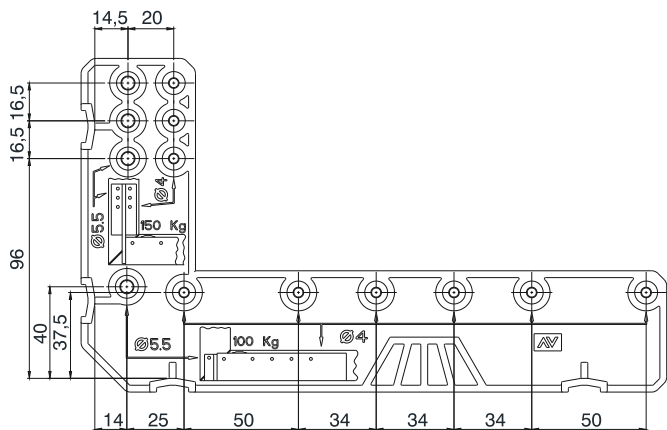


**2401.701**

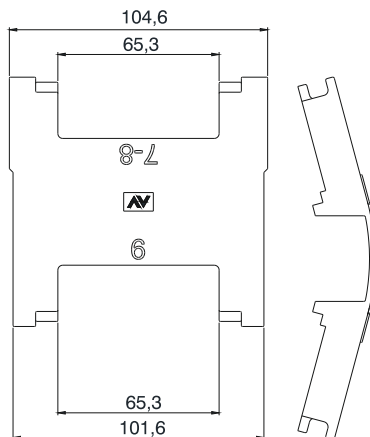


Dime e accessori complementari

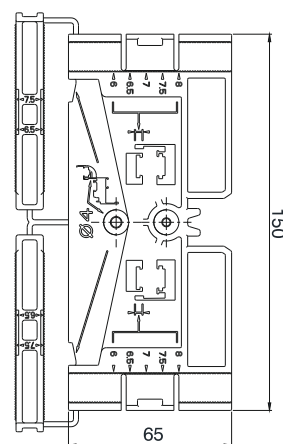
2401.901



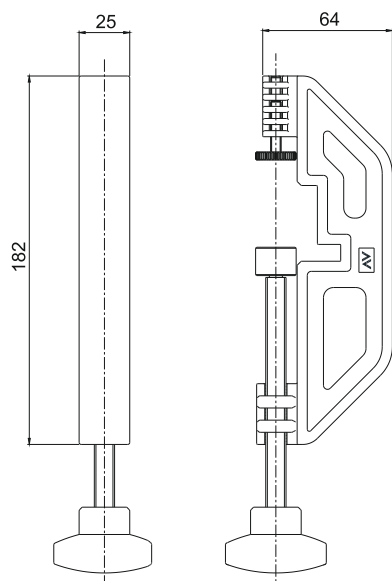
2401.902



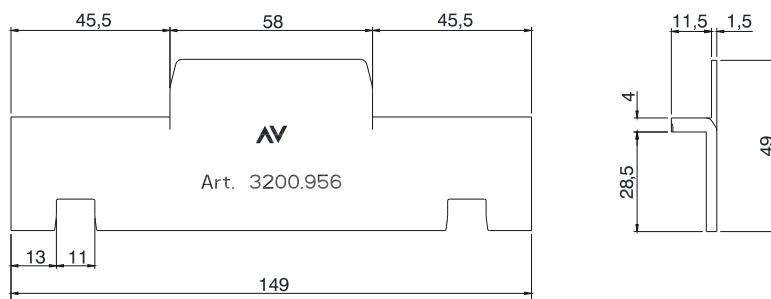
2406.901



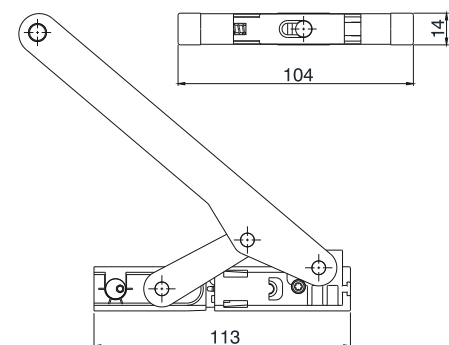
2406.902



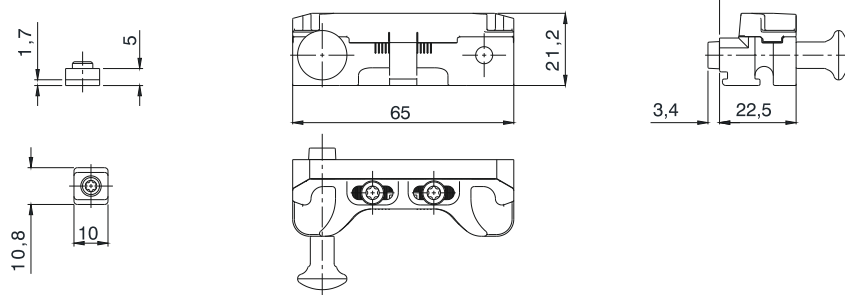
3200.956



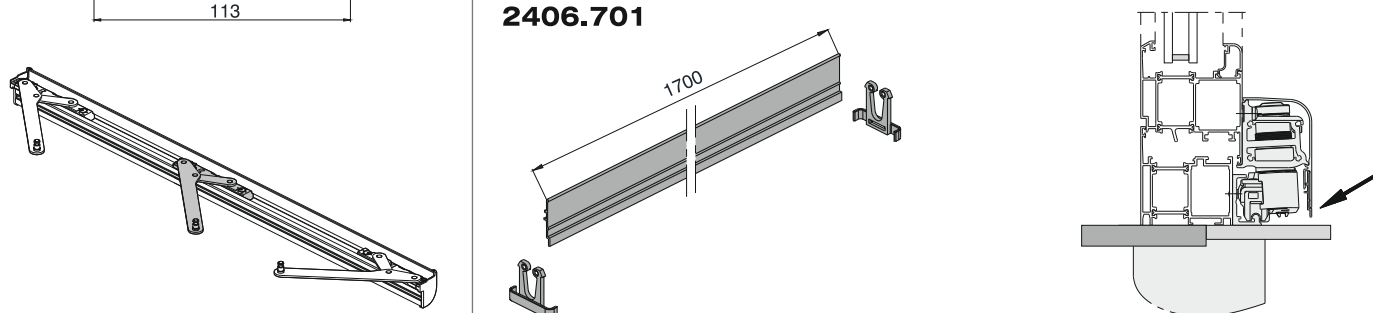
2401.800



2401.805



2406.701





Savio S.p.A.

Via Torino, 25 (s.s. 25) - 10050 Chiusa S. Michele (TO)

tel. +39 011 964 3464 - fax +39 011 964 3474

[www.savio.it](http://www.savio.it) - [savio@savio.it](mailto:savio@savio.it)