

SISTEMI DI APERTURA PER FACCIATE CONTINUE



Gamma completa di accessori e sistemi di apertura per facciate continue

Bracci per apertura a sporgere e ad anta
Cremonesi
Meccanismi di chiusura
Soluzioni innovative

Efficienti, versatili, innovative: scopri la gamma di soluzioni per facciate

Bracci per apertura a sporgere e ad anta

Estremamente solidi e dotati di geometrie ottimali, sono disponibili anche in versione pesante per apertura a sporgere. Garantiscono prestazioni di alto livello: sono testati fino a 25.000 cicli secondo la norma EN 13126-6.

Cremonesi

Progettate appositamente per le facciate continue, le cremonesi si arricchiscono di nuovi modelli, tutti dotati di impugnatura ergonomica, estetica lineare e cursore in acciaio ad alta resistenza. Sono disponibili anche in versione bidirezionale.

Nuovi innesti universali

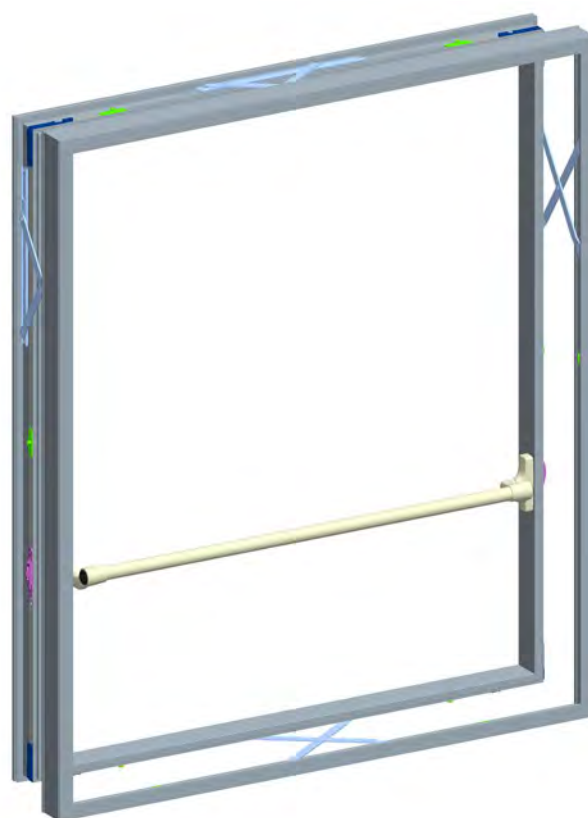
Gli innesti di nuova concezione, facilmente adattabili ad ogni misura, consentono un fissaggio semplice e veloce senza alcuna lavorazione sull'astina. Grazie a questo sistema la cremonese può essere montata subito e collegata successivamente agli innesti.

Doppia maniglia unita da barra

Una soluzione pratica e innovativa, che consente un'apertura parallela agevole della finestra anche con una sola mano, agendo in simultanea sulle due cremonesi.

Sistemi di apertura Savio
per facciate continue.
La funzionalità nella sua
forma migliore.

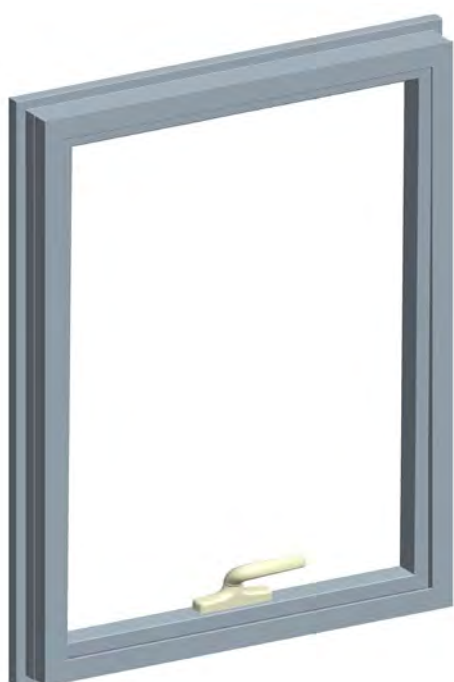
Apertura parallela



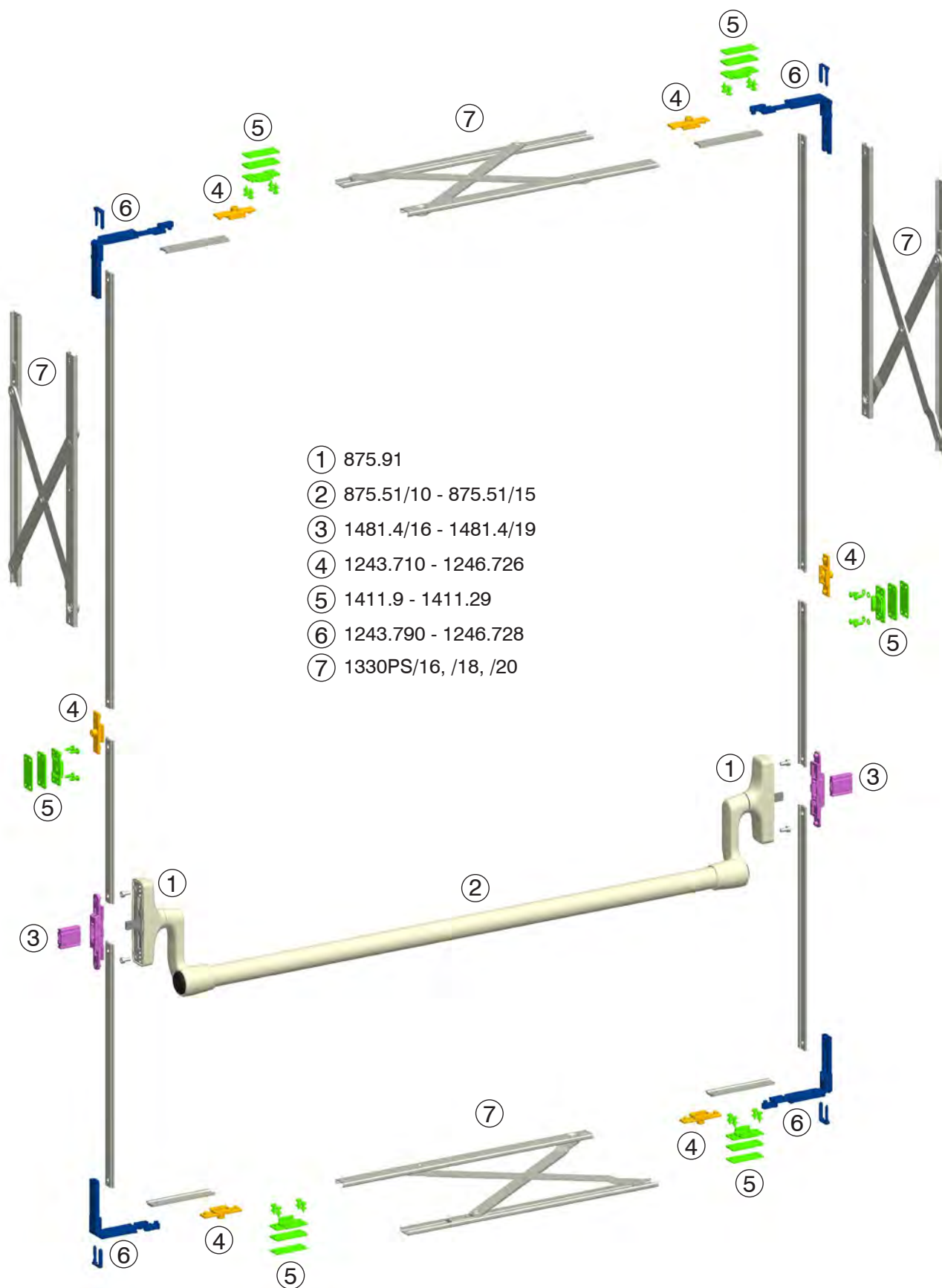
- Innovazione
- Funzionalità
- Velocità di montaggio

- Estetica
- Buona prensilità
- Facilità di manovra

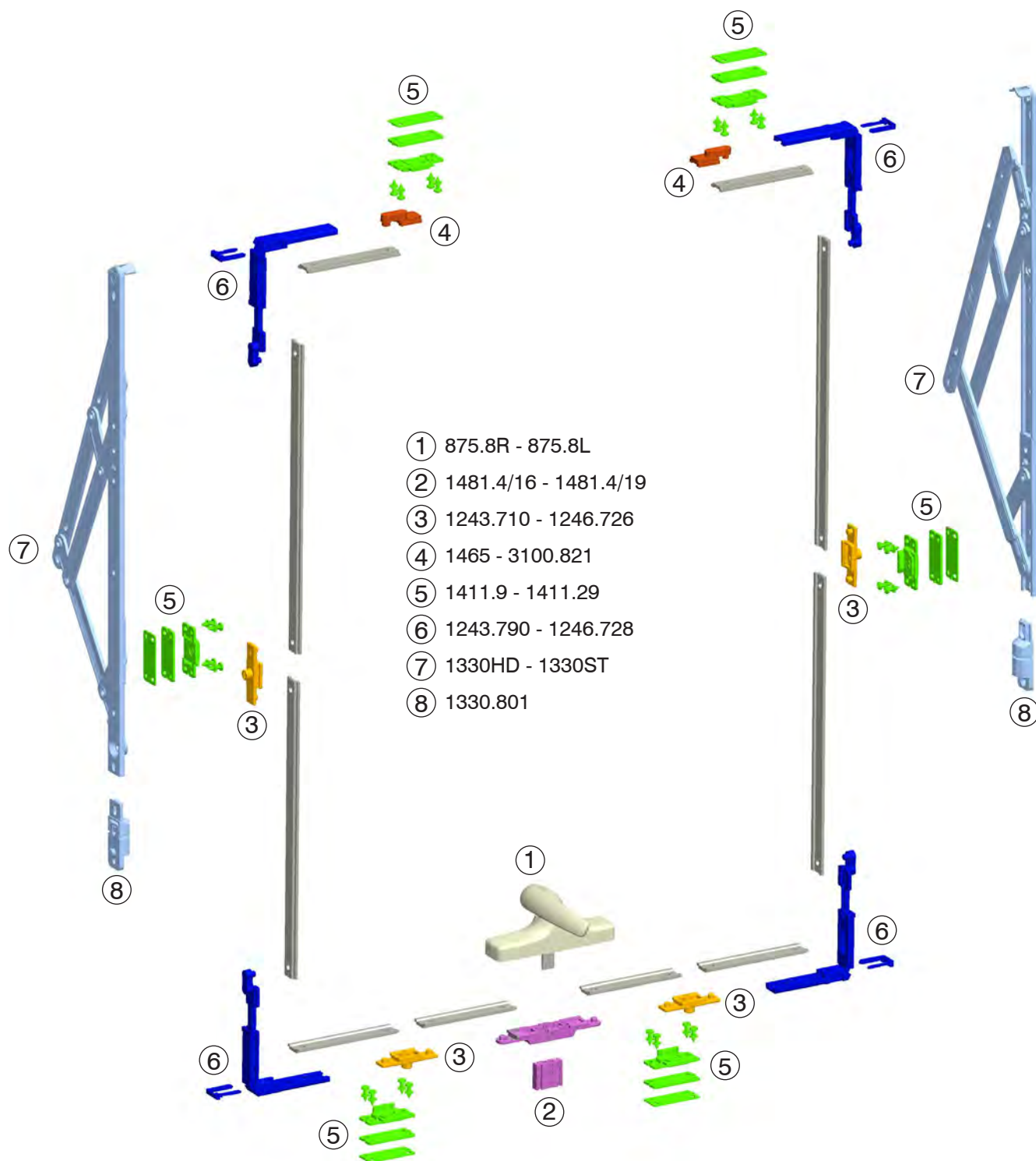
Apertura a sporgere



Apertura parallela con cremonesi unite da barra art. 875.91 + 875.51/10, /15

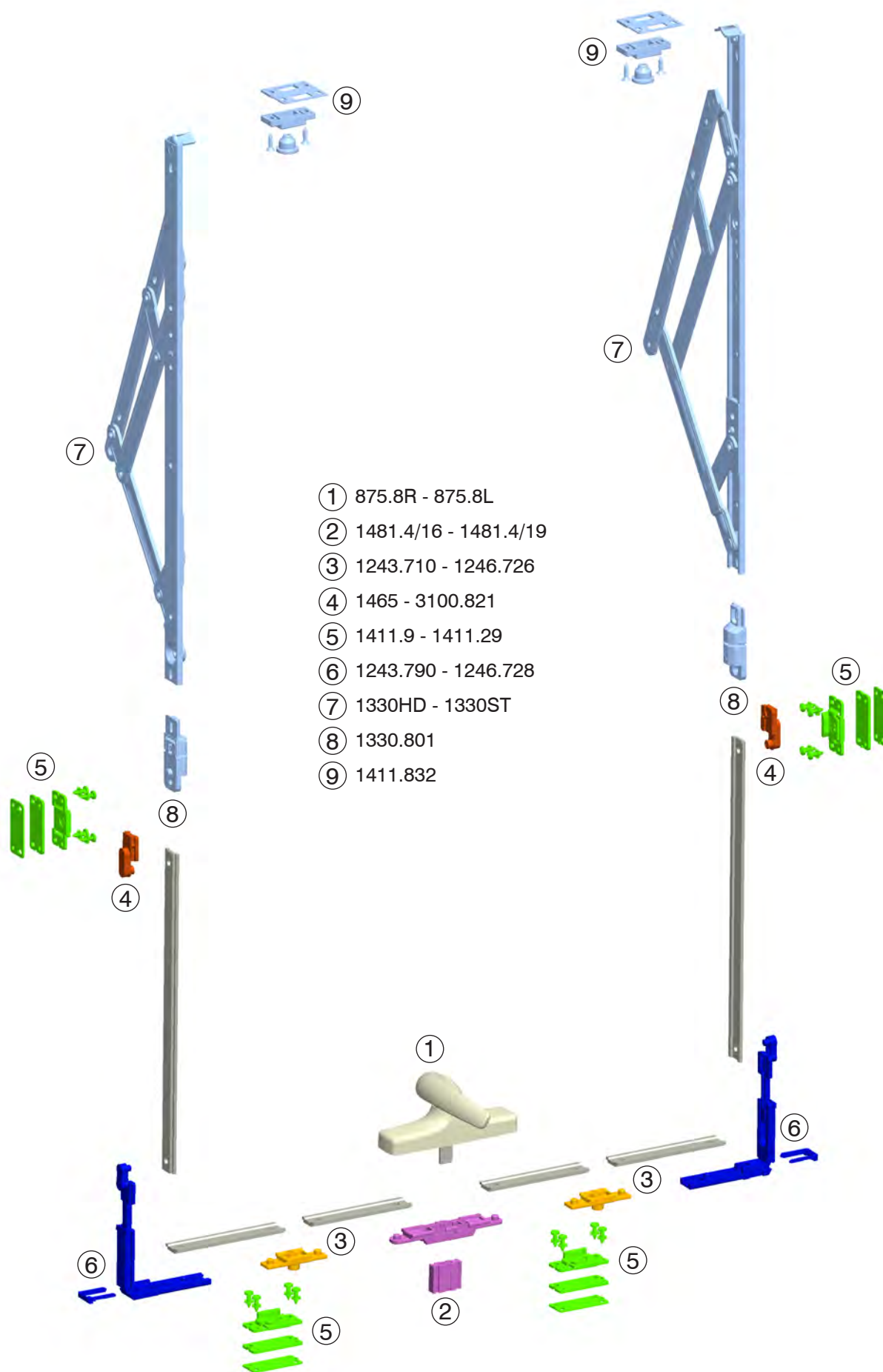


Apertura a sporgere con cremonese art. 875.8R - 875.8L

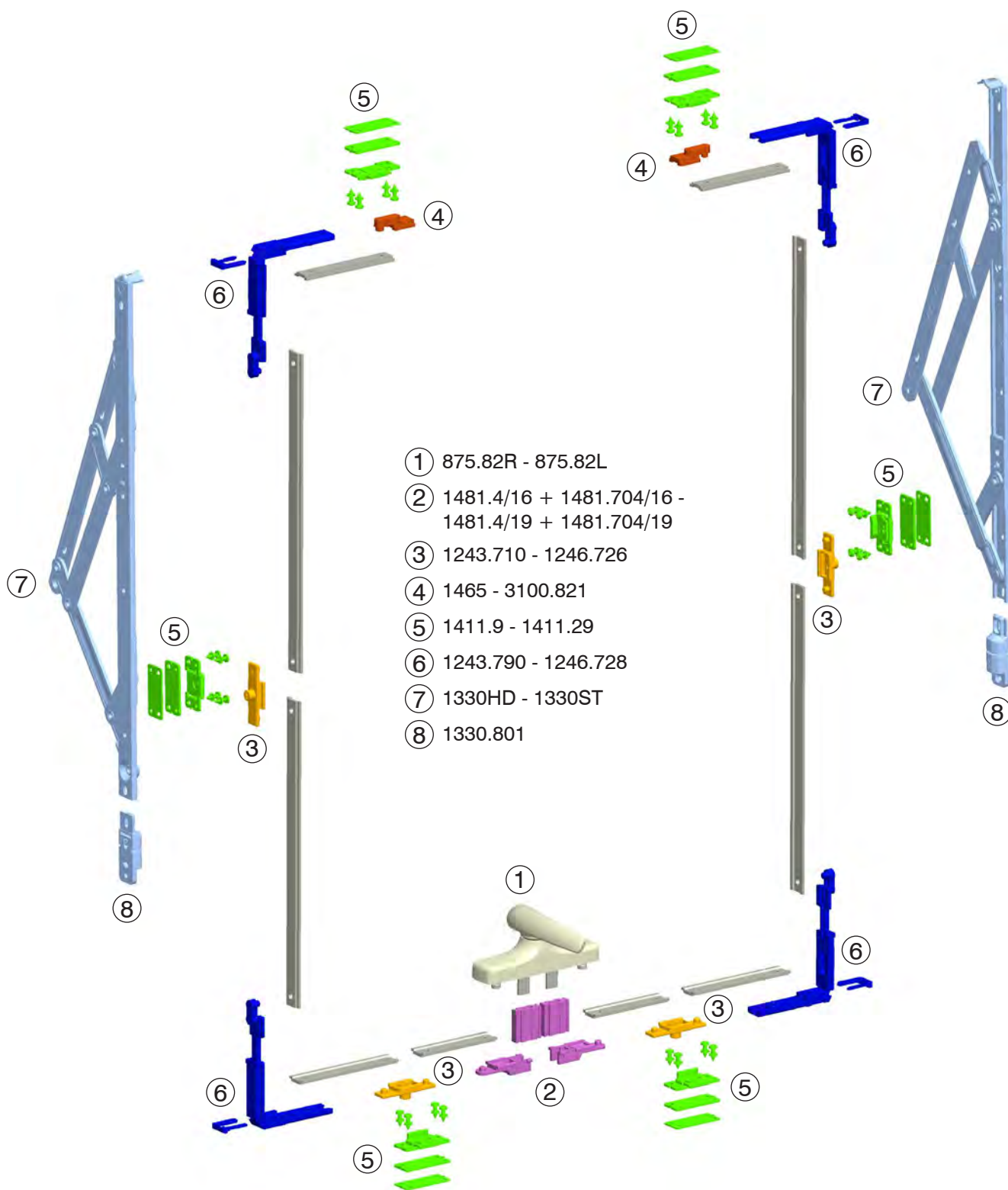


- ① 875.8R - 875.8L
- ② 1481.4/16 - 1481.4/19
- ③ 1243.710 - 1246.726
- ④ 1465 - 3100.821
- ⑤ 1411.9 - 1411.29
- ⑥ 1243.790 - 1246.728
- ⑦ 1330HD - 1330ST
- ⑧ 1330.801

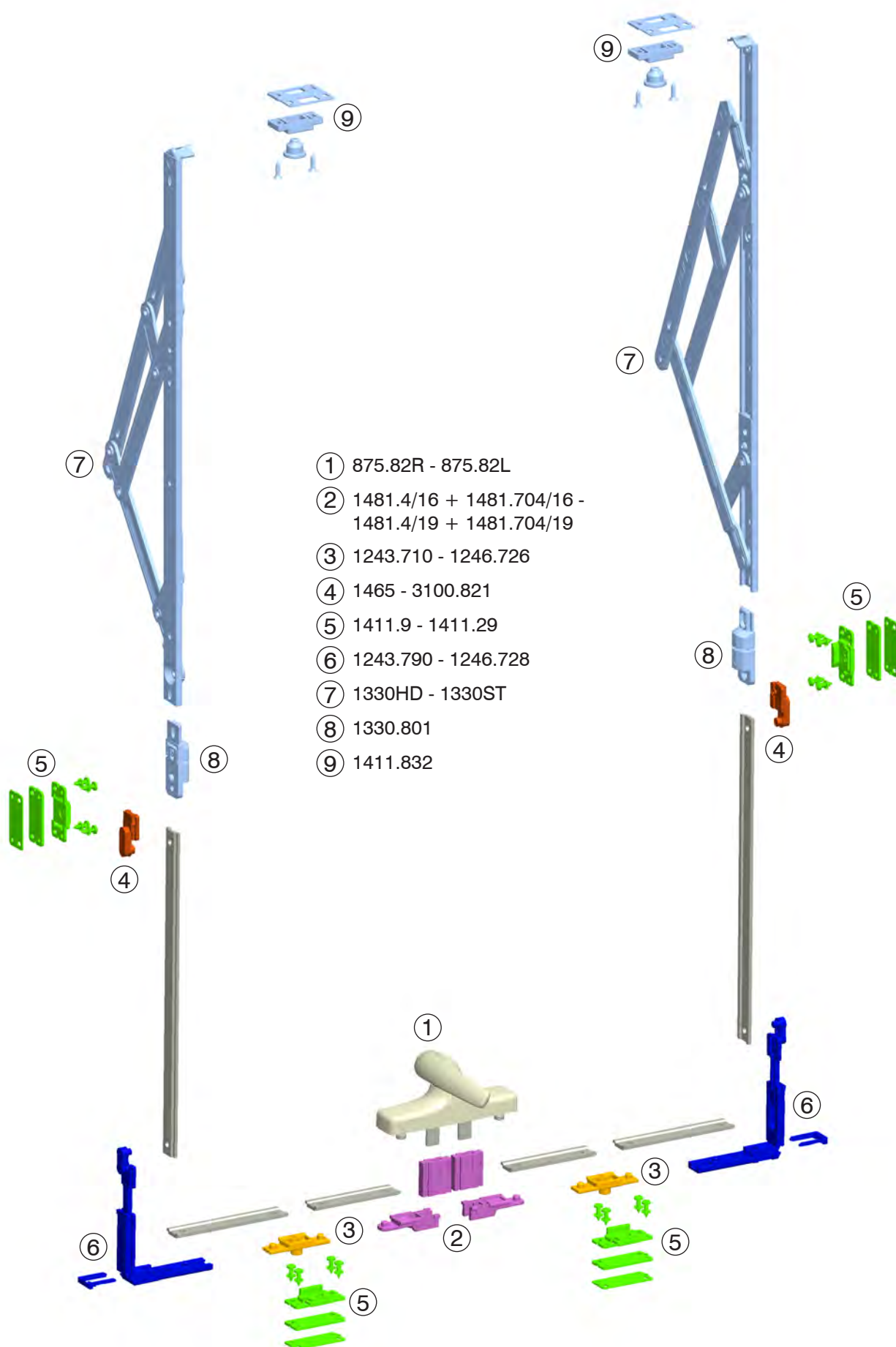
Apertura a sporgere con cremonese art. 875.8R - 875.8L



Apertura a sporgere con cremonese art. 875.82R - 875.82L

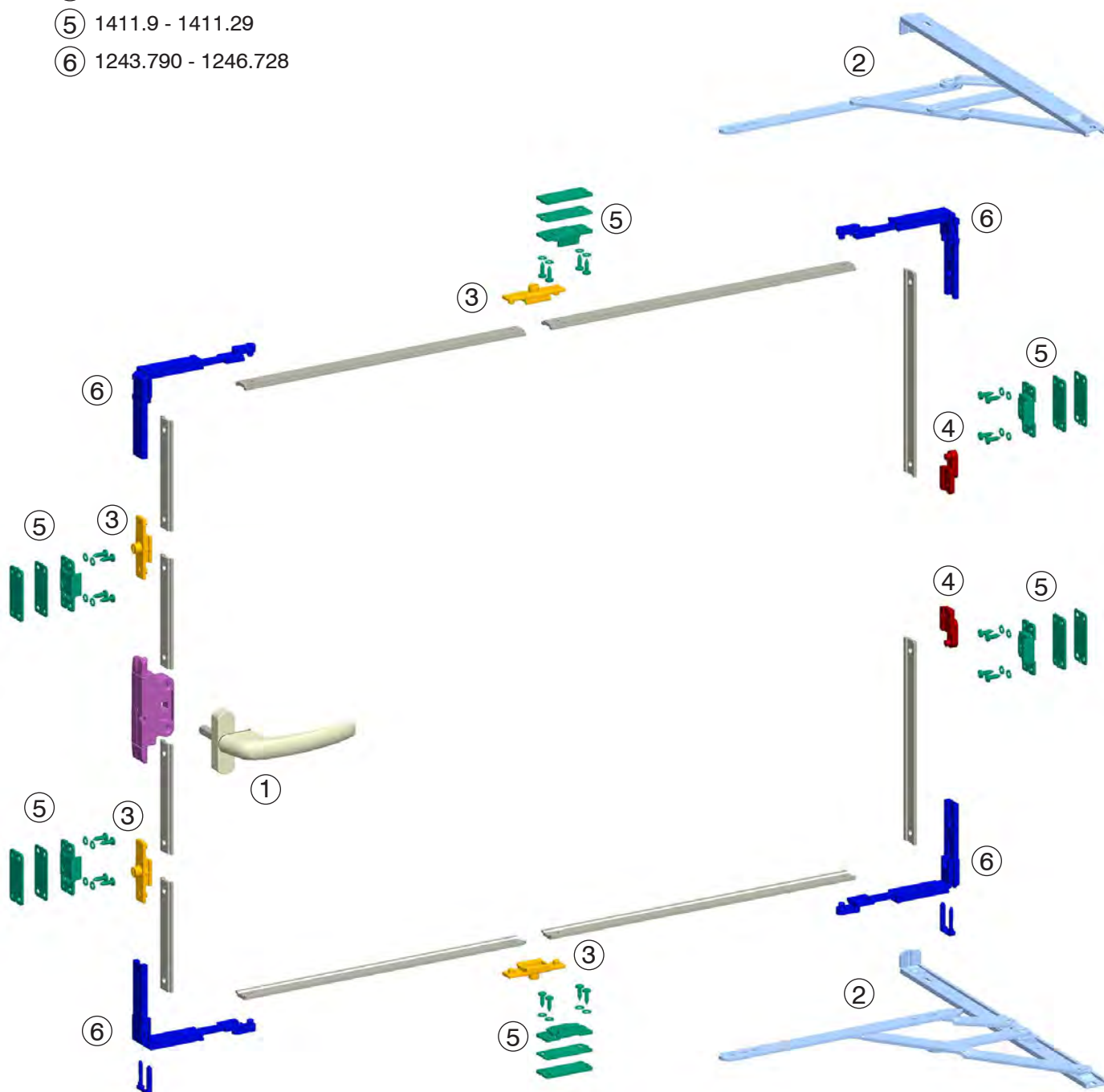


Apertura a sporgere con cremonese art. 875.82R - 875.82L



Apertura ad anta con martelline art. 1609 - 1609.1



- ① 1609 - 1609.1
- ② 1330SH
- ③ 1243.710 - 1246.726
- ④ 1465 - 3100.821
- ⑤ 1411.9 - 1411.29
- ⑥ 1243.790 - 1246.728






Cremonesi e martelline

	Articolo	Descrizione	Pz.	Finiture
	875.8R	Cremonese destra per facciate in metallo pressofuso, interassi 84,5-98 mm, 2 viti in acciaio inox TCEI M5x13 in acciaio inox 304.	5	1013, 9005, 9010, C, GR217, SILV
	875.8L	Come 875.8R ma sinistra.	5	1013, 9005, 9010, C, GR217, SILV
	Articolo	Descrizione	Pz.	Finiture
	875.753R	Cremonese destra per facciate, con cilindro di sicurezza (chiavi uguali) in metallo pressofuso, interassi 84,5-98 mm, 2 viti in acciaio inox TCEI M5x13 in acciaio inox 304.	5	1013, 9005, 9010, GR217, SILV
	Articolo	Descrizione	Pz.	Finiture
	875.82R	Cremonese bidirezionale destra per facciate in metallo pressofuso, interassi 84,5-98 mm, 2 viti TORX® (T15) TC M5x13 in acciaio inox 304.	5	1013, 1035, 8017, 9005, 9010, GR217, SILV
	875.82L	Come 875.82R ma sinistra.	5	1013, 1035, 8017, 9005, 9010, GR217, SILV
	Articolo	Descrizione	Pz.	Finiture
	875.754R	Cremonese bidirezionale destra per facciate, con cilindro di sicurezza (chiavi uguali) in metallo pressofuso, interassi 84,5-98 mm, 2 viti TORX® (T15) TC M5x13 in acciaio inox 304.	5	1013, 9005, 9010, GR217, SILV
	Articolo	Descrizione	Pz.	Finiture
	875.91	Cremonese doppia in metallo pressofuso, 2 innesti barra e 2 tiranti in zama, 2 tappi barra in nylon, 2 viti TCCE M6,3x45 in acciaio zincato e 4 viti TCEI M5X10 in acciaio inox.	1	9005, 9010

Cremonesi e martelline

	Articolo	Descrizione	Pz.	Finiture
	875.51/10	Barra lunga 1000 mm in alluminio verniciato. Da abbinare alla cremonese doppia art. 875.91.	1	9005, 9010
	875.51/15	Barra lunga 1500 mm in alluminio verniciato. Da abbinare alla cremonese doppia art. 875.91.	1	9005, 9010
	Articolo	Descrizione	Pz.	Finiture
	1609	Martellina con base e impugnatura ridotta in alluminio e nylon, albero quadro da 7 mm e 2 viti TS M5x35 in acciaio zincato.	5	9005, 9010, C
	1609.1	Martellina con base e impugnatura ridotta in alluminio e nylon, albero quadro da 7 mm (sporgenza 62.5 mm) e 2 viti TS M5x70 in acciaio zincato.	5	9005, 9010, C

Ferrogliere, innesti e naselli

	Articolo	Descrizione	Pz.	Finiture
	1243.710	Nasello di chiusura in zama zincata nera, 1 tappo in poliuretano.	40	
	Articolo	Descrizione	Pz.	Finiture
	1243.790	Rinvio d'angolo superiore, in zama zincata nera.	10	
	Articolo	Descrizione	Pz.	Finiture
	1246.726	Nasello di chiusura, in zama zincata nera, 1 tappo in poliuretano.	40	


Ferrogliere, innesti e naselli


	Articolo	Descrizione	Pz.	Finiture
	1246.728	Rinvio d'angolo superiore, in zama zincata nera.	10	
	Articolo	Descrizione	Pz.	Finiture
	1411.6	Ferroglia in zama zincata nera, 1 spessore mm 2 in nylon.	100	
	1411.8	Ferroglia in zama zincata nera, 1 spessore mm 2 in nylon.	100	
	Articolo	Descrizione	Pz.	Finiture
	1411.7	Ferroglia registrabile in zama zincata nera.	100	
	Articolo	Descrizione	Pz.	Finiture
	1411.9	Kit incontro registrabile in acciaio inox e zama zincata bianca, 2 spessori in nylon nero (1 mm e 2 mm), 4 viti autofilettanti TC Ø 3,9x13 e 4 rosette in acciaio inox.	40	
	1411.29	Kit incontro registrabile in acciaio inox e zama zincata bianca, 2 spessori in nylon nero (1 mm e 2 mm), 4 viti autofilettanti TC Ø 3,9x13 e 4 rosette in acciaio inox.	100	
	Articolo	Descrizione	Pz.	Finiture
	1411.10	Kit incontro registrabile in acciaio inox e zama zincata bianca, 2 spessori in nylon nero (1 mm e 2 mm), 4 viti autofilettanti TC Ø 3,9x13 e 4 rosette in acciaio inox.	40	


Ferrogliere, innesti e naselli


	Articolo	Descrizione	Pz.	Finiture
	1411.800/1	Kit di spessori per incontro registrabile composto da uno spessore di 1 mm e uno spessore di 2 mm in nylon nero. Da utilizzare con gli art. 1411.9/.29.	40	
	Articolo	Descrizione	Pz.	Finiture
	1411.801/1	Kit di spessori per incontro registrabile art. 1411.832 composto da uno spessore di 1 mm e uno spessore di 2 mm in nylon nero.	40	
	Articolo	Descrizione	Pz.	Finiture
	1411.832	Kit incontro rostro con grano premontato in zama zincata bianca e acciaio inox, 2 spessori in nylon nero (1 mm e 2 mm), 2 viti autofilettanti TS Ø 3,9x16 in acciaio inox. Da utilizzare con i bracci art. 1330HD/20, 1330HD/24 e 1330HD/28.	20	
	Articolo	Descrizione	Pz.	Finiture
	1465	Nasello terminale in zama zincata nera, 1 tappo in poliuretano e 1 boccia Ø 6÷8 in nylon.	100	
	Articolo	Descrizione	Pz.	Finiture
	1481.4/16	Kit di innesti cremonese per facciata (tubolarità 16,5 ÷ 23 mm) in zama zincata bianca e alluminio estruso, 1 boccia di maggiorazione Ø 6-Ø 8 mm in nylon nero, grano in acciaio inox premontato.	20	
	1481.4/19	Kit di innesti cremonese per facciata (tubolarità 23 ÷ 29,5 mm) in zama zincata bianca e alluminio estruso, 1 boccia di maggiorazione Ø 6-Ø 8 mm in nylon nero, grano in acciaio inox premontato.	20	


Ferrogliere, innesti e naselli

	Art.	Descrizione	Pz.	Finiture
	1481.40	Coppia di innesti cremonese in zama zincata bianca e 2 grani M5x10 in acciaio inox.	100	


	Art.	Descrizione	Pz.	Finiture
	1481.704/16	Prolunga (tubolarità 16,5 ÷ 23 mm) per cremonesi bidirezionali in alluminio grezzo, 1 grano M5x10 in acciaio inox. Da utilizzare con l'art. 1481.4/16.	20	
	1481.24/16	Come art. 1481.704/16.	100	

	Art.	Descrizione	Pz.	Finiture
	1481.704/19	Prolunga (tubolarità 23 ÷ 29,5 mm) per cremonesi bidirezionali in alluminio grezzo, 1 grano M5x10 in acciaio inox. Da utilizzare con l'art. 1481.4/19.	20	
	1481.24/19	Come art. 1481.704/19.	100	







	Art.	Descrizione	Pz.	Finiture
	1481.704/300	Prolunga per cremonesi bidirezionali in alluminio grezzo con lunghezza di 3 metri. Da utilizzare con l'art. 1481.40.	1	

	Art.	Descrizione	Pz.	Finiture
	3100.821	Nasello di chiusura in zama zincata nera, 1 tappo in escorene, 1 boccola di maggiorazione Ø 6-Ø 8 mm.	40	

Bracci apertura a sporgere e ad anta

	Art.	Descrizione	Pz.	Finiture
	1307.8	Coppia di bracci regolabili a scatto a due posizioni (sinistro + destro), per sporgere, con dispositivo di bloccaggio a braccio aperto, in acciaio inox 316. Adatto a profili con luce mm 16,5.	5	

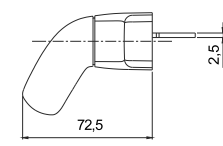
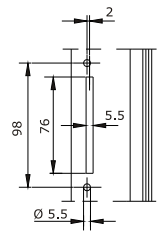
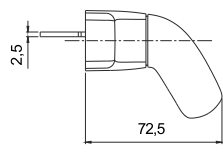
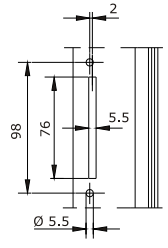
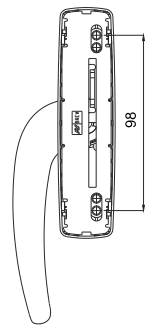
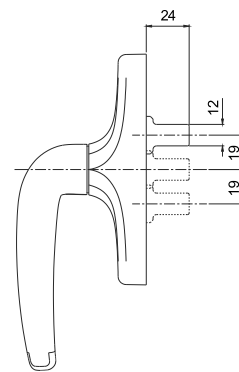
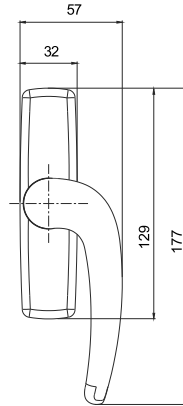
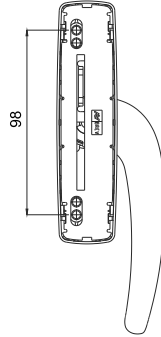
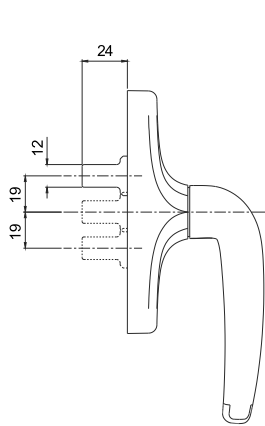
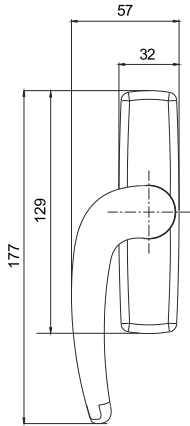
Bracci apertura a sporgere e ad anta

	Art.	Descrizione	Pz.	Finiture
	1330PS/16	Coppia di bracci ad apertura parallela lunghi 16" (400 mm), in acciaio inox austenitico AISI 304, grano frizionatore per regolazione. Apertura 200 mm Portata: 42 Kg. Si adatta alle serie di profili con luce >= 21 mm.	5	
	1330PS/18	Come 1330PS/16 ma lunghi 18" (475 mm). Portata: 50 Kg.	5	
	1330PS/20	Come 1330PS/16 ma lunghi 20" (525 mm). Portata: 55 Kg.	5	
	Articolo	Descrizione	Pz.	Finiture
	1330SH/14	Coppia di bracci per anta lungo 14" (355,6 mm), in acciaio inox austenitico AISI 304, grano frizionatore per regolazione, angolo di apertura 88°. Portata 43 Kg (94,80 lbs). Si adatta alle serie di profili con luce >= 16,5 mm.	5	
	1330SH/16	Coppia di bracci per anta lungo 16" (406,40 mm), in acciaio inox austenitico AISI 304, grano frizionatore per regolazione, angolo di apertura 88°. Portata 45 Kg (99,208 lbs). Si adatta alle serie di profili con luce >= 16,5 mm.	5	
	Articolo	Descrizione	Pz.	Finiture
	1330ST/14	Coppia di bracci per sporgere lungo 14" (355,6 mm), in acciaio inox austenitico AISI 304, grano frizionatore per regolazione, angolo di apertura 50°. Portata: 48 Kg (105,82 lbs). Si adatta alle serie di profili con luce >= 16,5 mm.	5	
	1330ST/16	Coppia di bracci per sporgere lungo 16" (406,40 mm), in acciaio inox austenitico AISI 304, grano frizionatore per regolazione, angolo di apertura 50°. Portata: 53 Kg (116,84 lbs). Si adatta alle serie di profili con luce >= 16,5 mm.	5	
	Articolo	Descrizione	Pz.	Finiture
	1330HD/20	Coppia di bracci per sporgere lungo 20" (508 mm), in acciaio inox austenitico AISI 304, ambidestro, con limitatore di apertura e grano frizionatore per regolazione, angolo di apertura 20° o 25°. Portata: 115/108 Kg (253,53/238,09 lbs). Si adatta alle serie di profili con luce >= 16,5 mm.	5	
	1330HD/24	Come 1330HD/20 ma lungo 24" (609,6 mm), con angolo di apertura 15° o 20° e portata: 125/120 Kg (275,58/264,55 lbs).	5	
	1330HD/28	Come 1330HD/20 ma lungo 28" (711,2 mm), con angolo di ap. 15° o 20° e portata: 135/130 Kg (297,62/286,60 lbs).	5	
	Articolo	Descrizione	Pz.	Finiture
1330.801	Dispositivo di regolazione in altezza in zama zincata bianca.	10		
	Articolo	Descrizione	Pz.	Finiture
	1346.1/6	Braccio limitatore frizionato in acciaio inox 304, 2 spessori in zama zincata bianca premontati e 1 chiave di sgancio in zama nichelata.	10	

Cremonesi e martelline

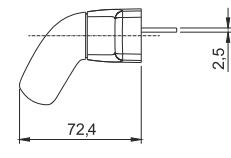
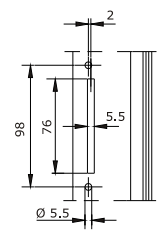
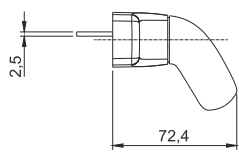
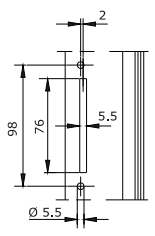
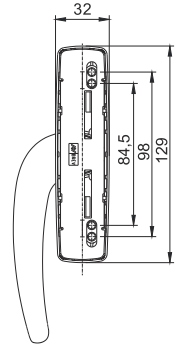
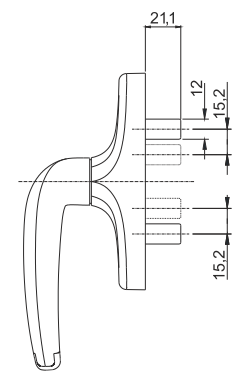
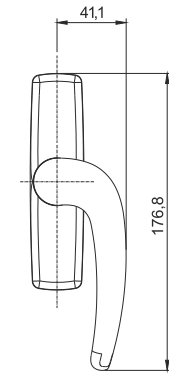
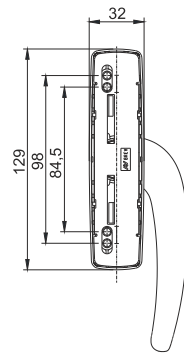
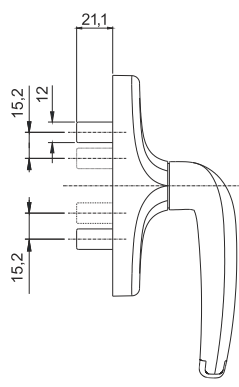
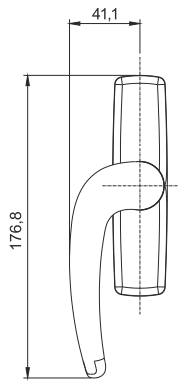
875.8R

875.8L



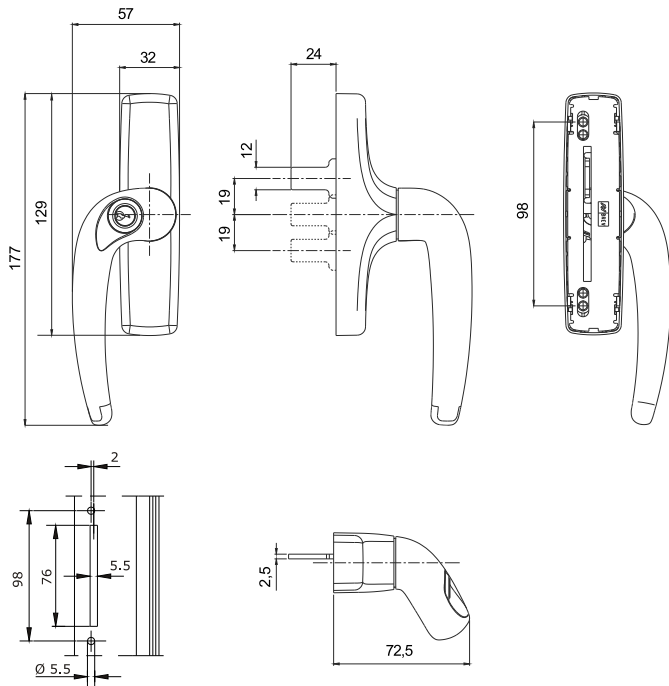
875.82R

875.82L

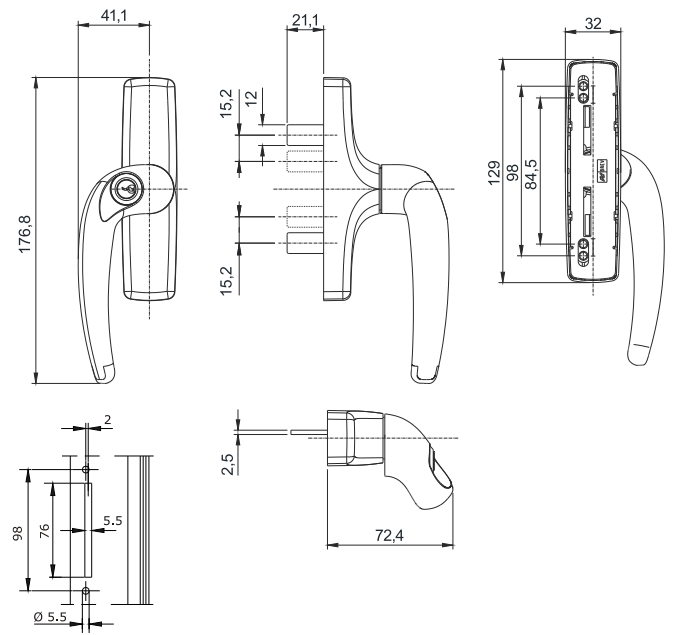


Cremonesi e martelline

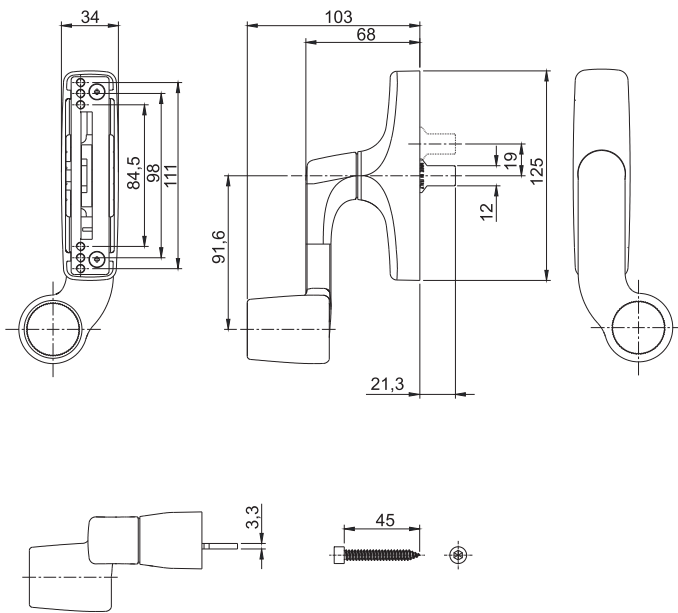
875.753R



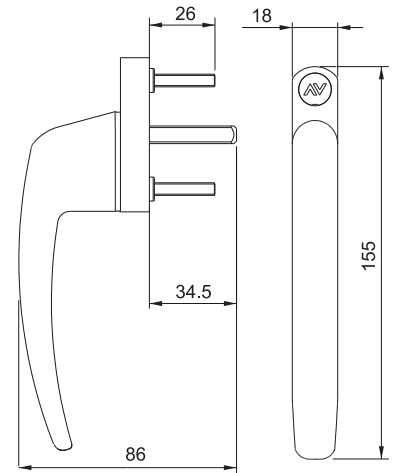
875.754R



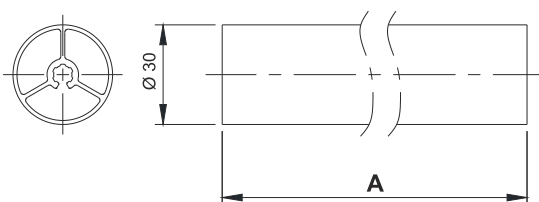
875.91



1609

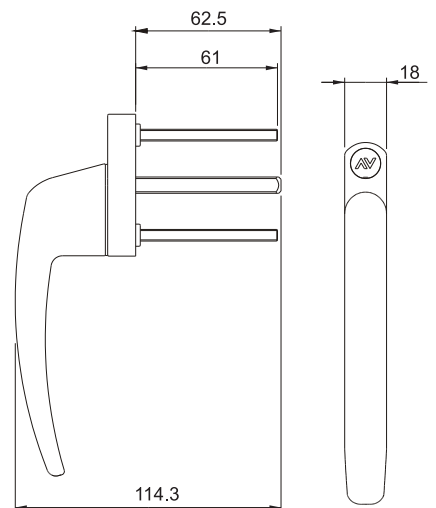


875.51/10 - 875.51/15



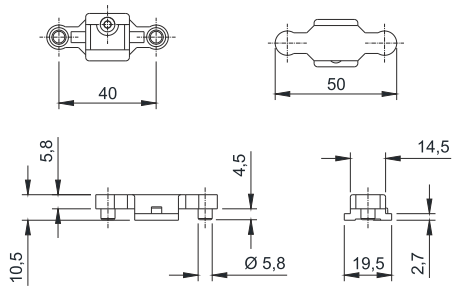
Art.	A
875.51/10	1000
875.51/15	1500

1609.1

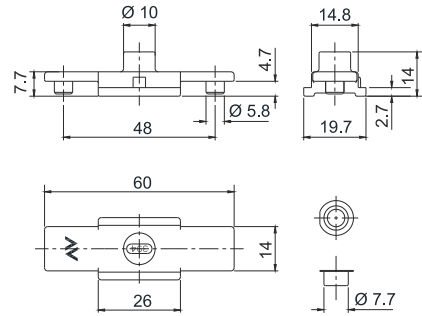


Ferrogliere, innesti e naselli

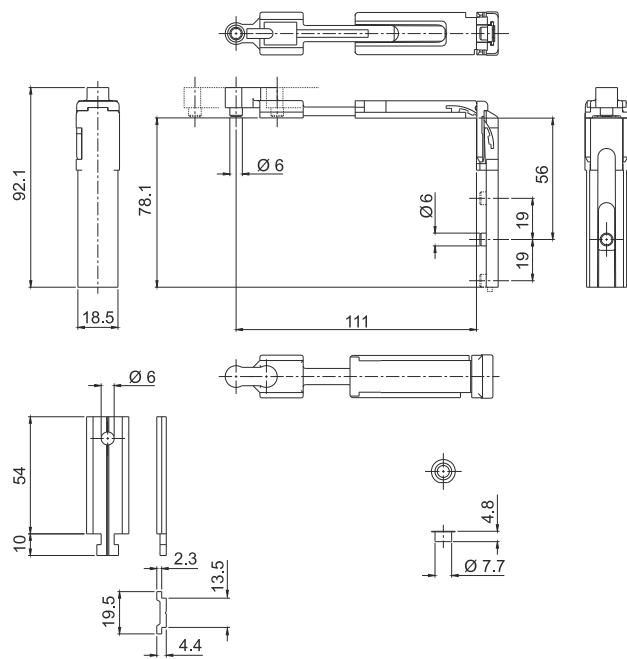
1243.710



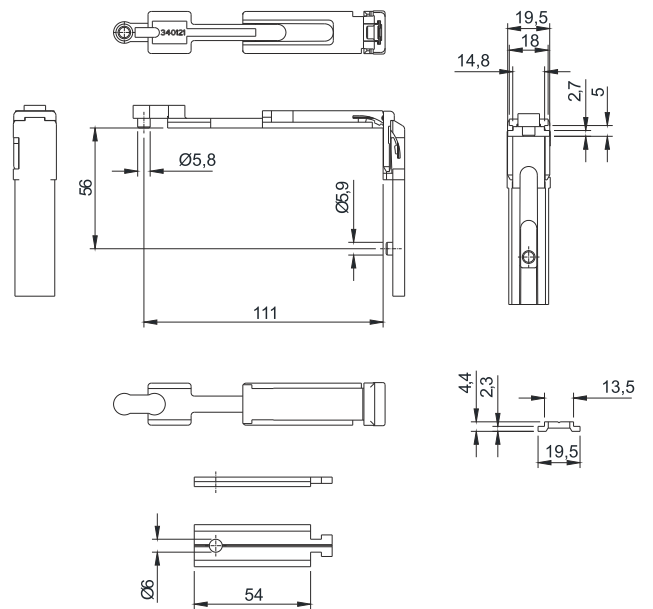
1246.726



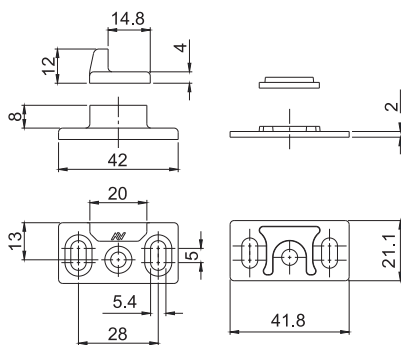
1246.728



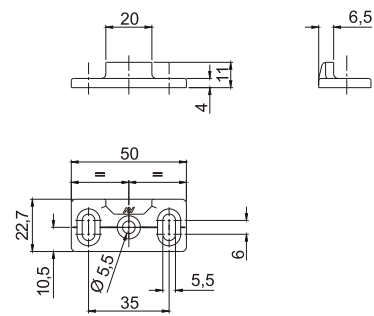
1243.790



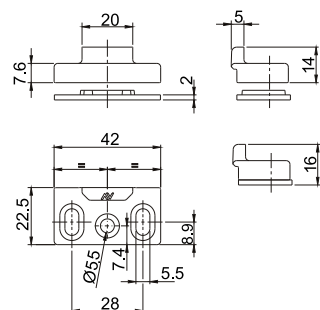
1411.6



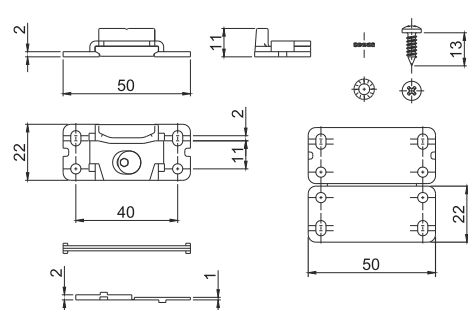
1411.7



1411.8

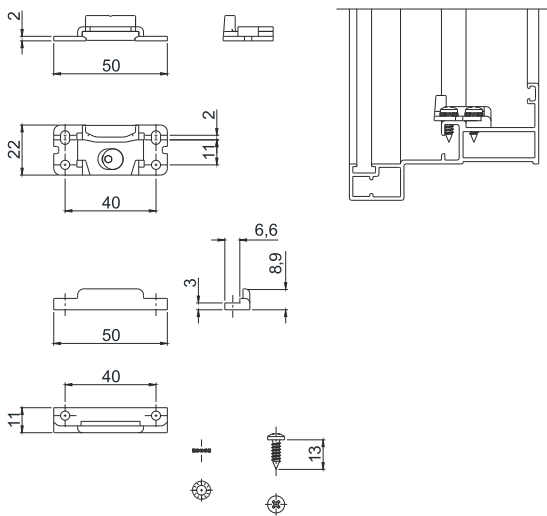


1411.9/29

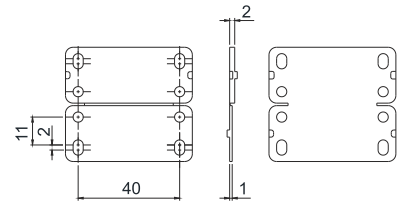


Ferrogliere, innesti e naselli

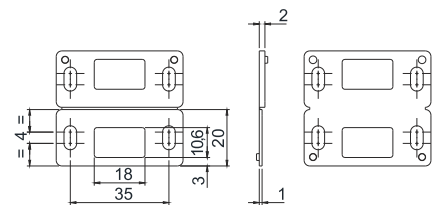
1411.10



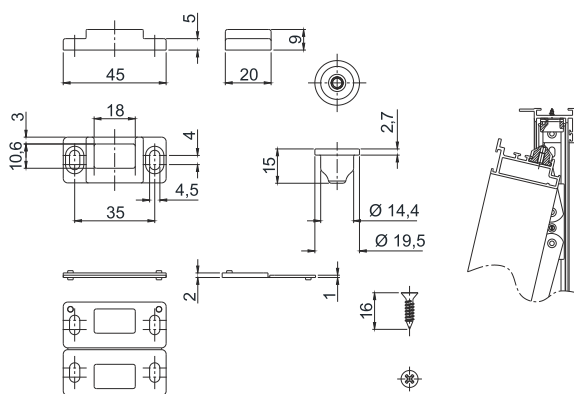
1411.800/1



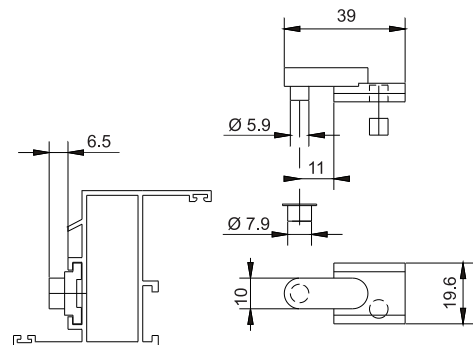
1411.801/1



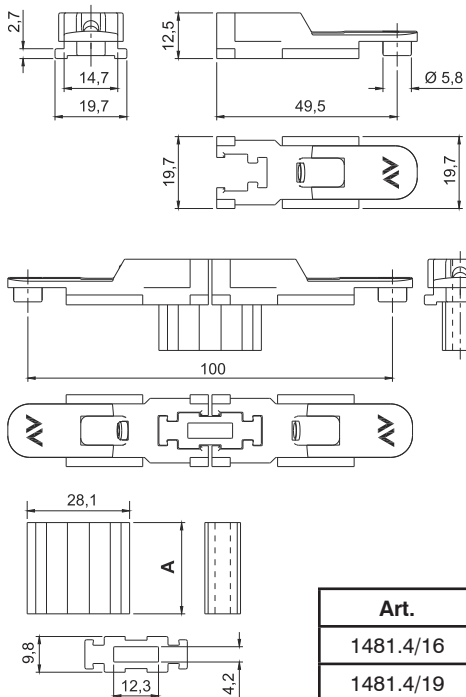
1411.832



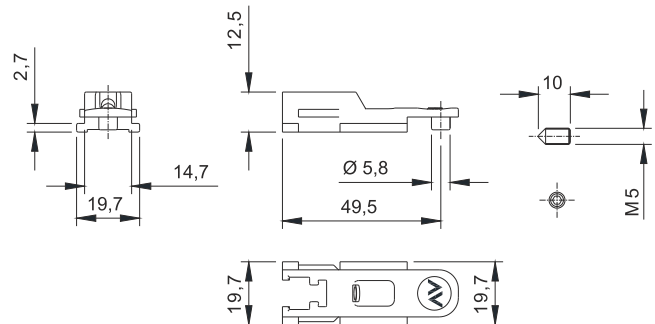
1465



1481.4/16, /19



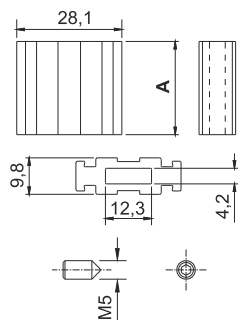
1481.40



Art.	A
1481.4/16	25
1481.4/19	31

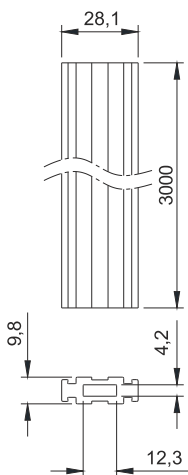
Ferrogliere, innesti e naselli

1481.704/16, /19 - 1481.24/16, /19

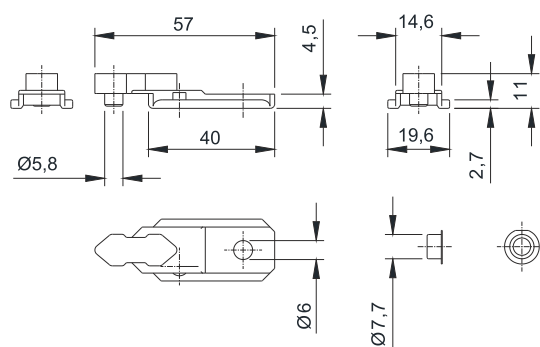


Art.	A
1481.704/16, 1481.24 /16	25
1481.704/19, 1481.24 /19	31

1481.704/300

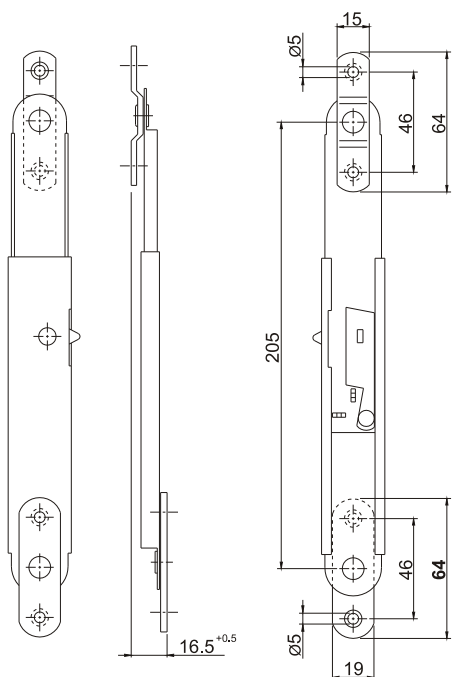


3100.821

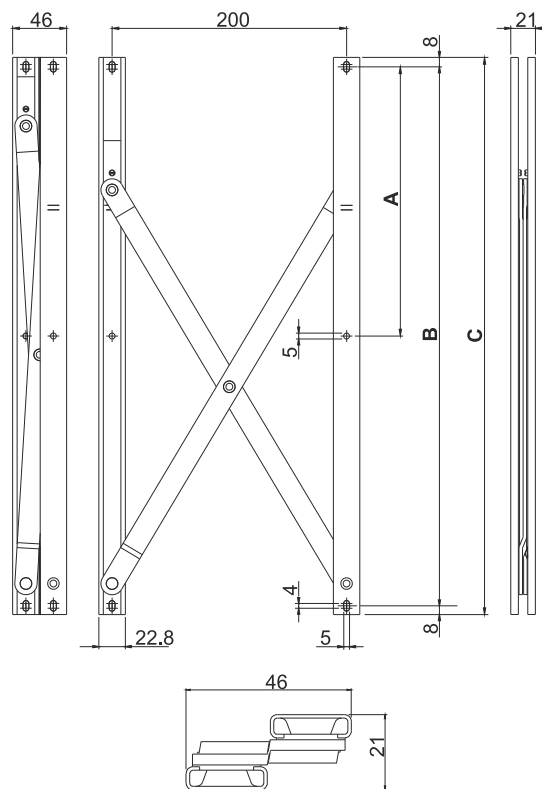


Bracci apertura a sporgere e ad anta

1307.8



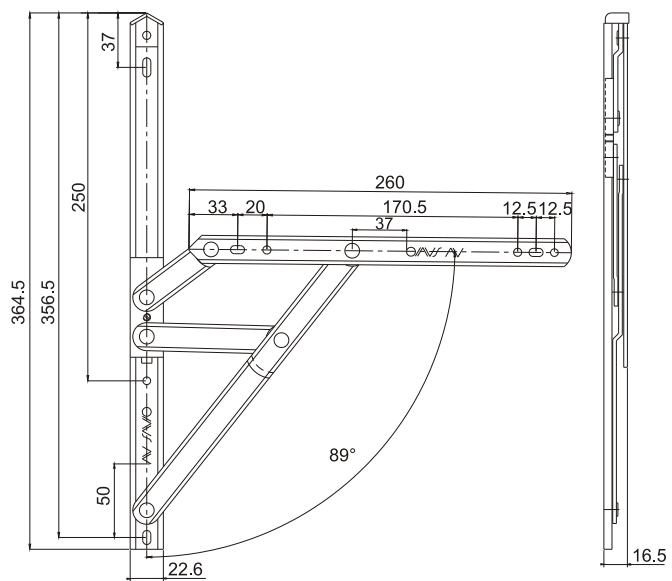
1330PS/16, /18, /20



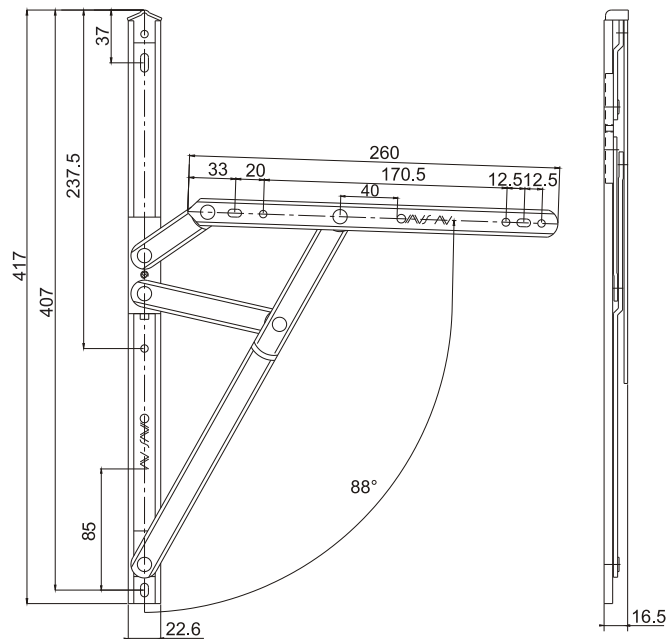
Art.	A	B	C	H max (mm)	L max (mm)	Weight capacity (Kg)
1330PS/16	192	384	400	800	1000	42
1330PS/18	229.5	459	475	1000	1200	50
1330PS/20	254.5	509	525	1200	1400	55

Bracci apertura a sporgere e ad anta

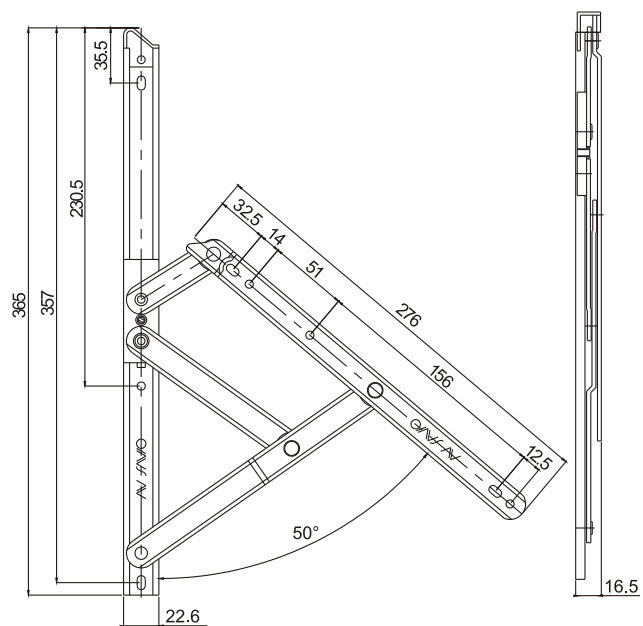
1330SH/14



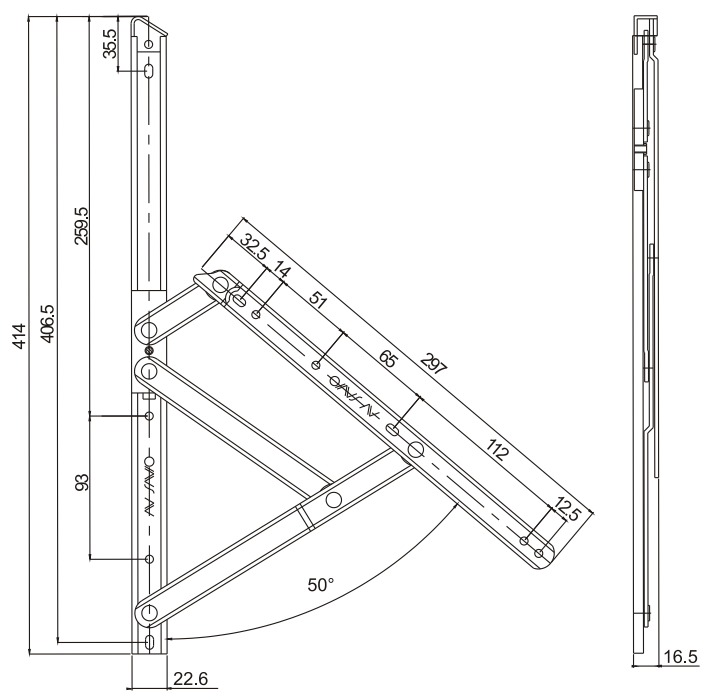
1330SH/16



1330ST/14

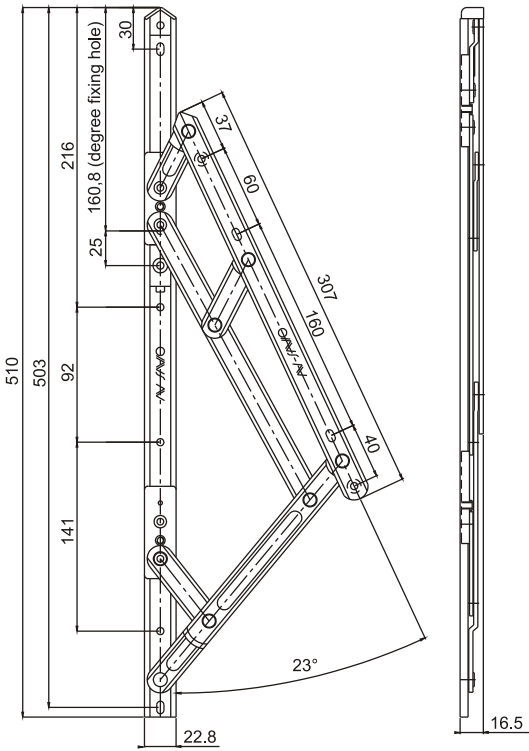


1330ST/16

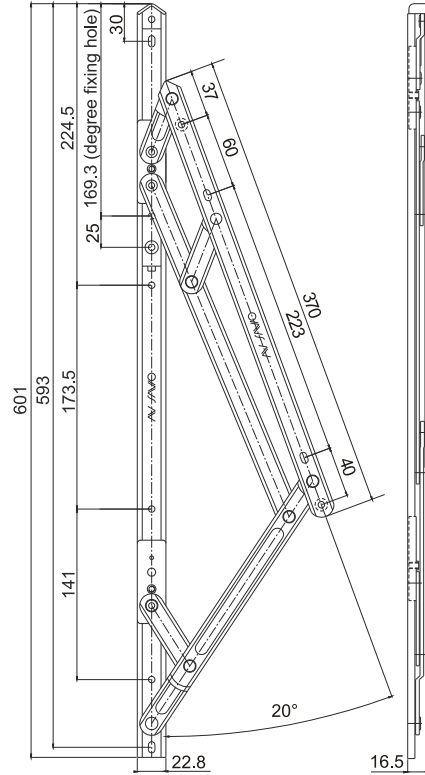


Bracci apertura a sporgere e ad anta

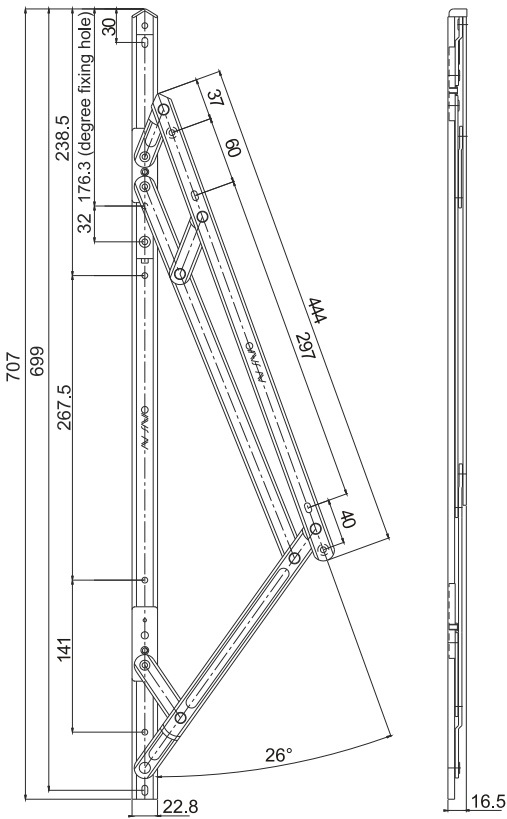
1330HD/20



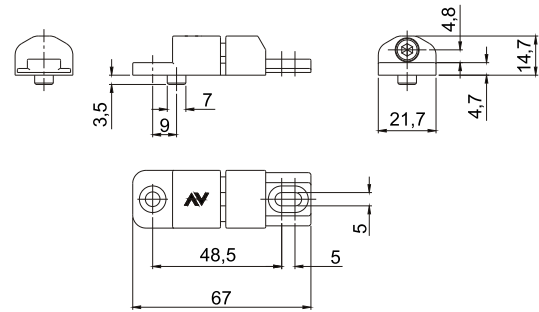
1330HD/24



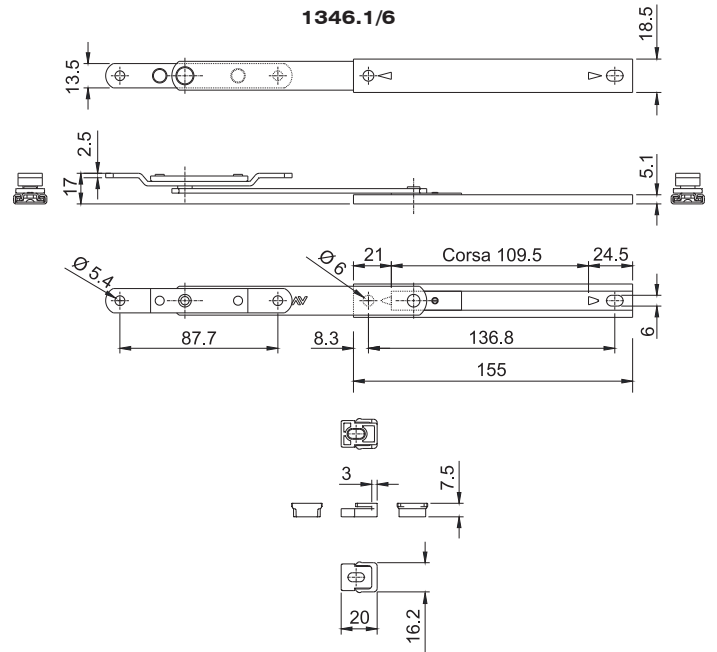
1330HD/28



1330.801



1346.1/6





Savio S.p.A.
Via Torino, 25 (S.S. 25) - 10050 Chiusa S. Michele (TO)
Tel. +39 011 964 34 64 - Fax +39 011 964 34 74
www.savio.it - savio@savio.it

