

Chiudiporta e cerniere per chiudiporta



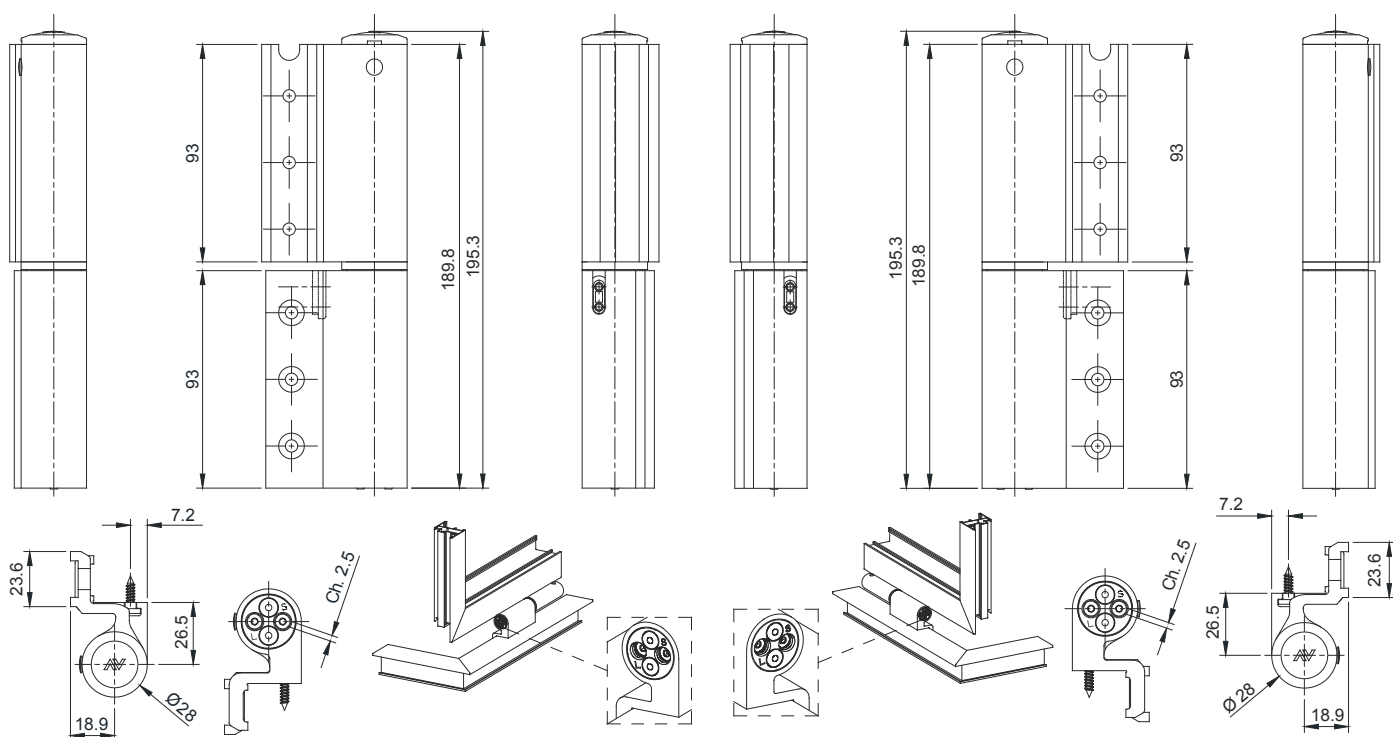
1190R/28-1190L/28

codice	descrizione	finiture	pz.
1190R/28	Cerniera chiudiporta a 2 ali premontata destra in alluminio verniciato o ossidato, movimento interno in acciaio zincato, nichel, acciaio inox e ottone, guarnizioni in gomma, 1 staffa di rinforzo in acciaio inox, 2 viti TS 3.5x16 zincate bianche, 1 tappo superiore in nylon nero.	9005, 9010, BL10, F, SILV	4
1190L/28	Cerniera chiudiporta a 2 ali premontata sinistra in alluminio verniciato o ossidato, movimento interno in acciaio zincato, nichel, acciaio inox e ottone, guarnizioni in gomma, 1 staffa di rinforzo in acciaio inox, 2 viti TS 3.5x16 zincate bianche, 1 tappo superiore in in nylon nero.	9005, 9010, BL10, F, SILV	4

Chiudiporta e cerniere per chiudiporta

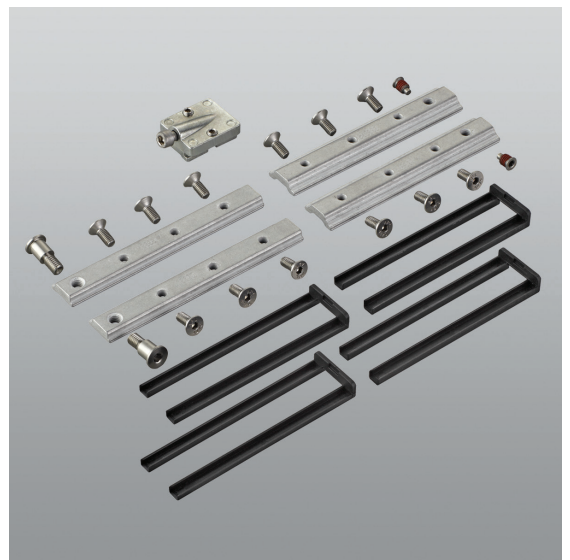
160

Reklò



1190R/28

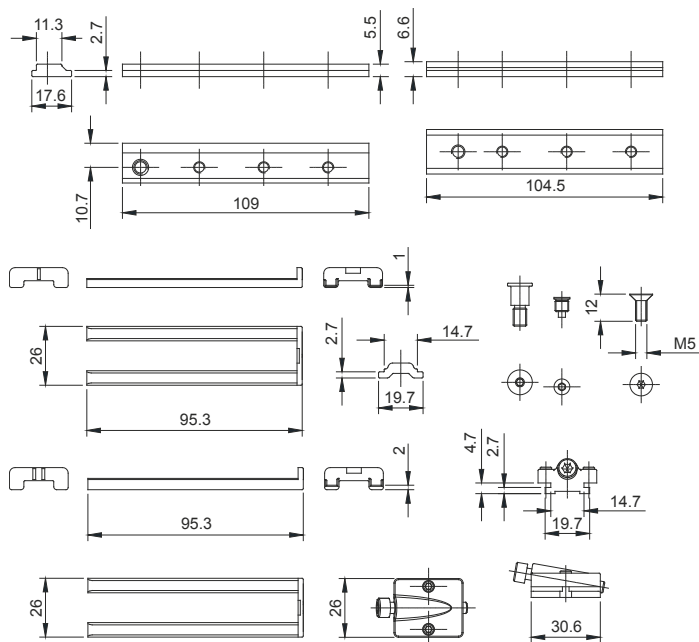
1190L/28



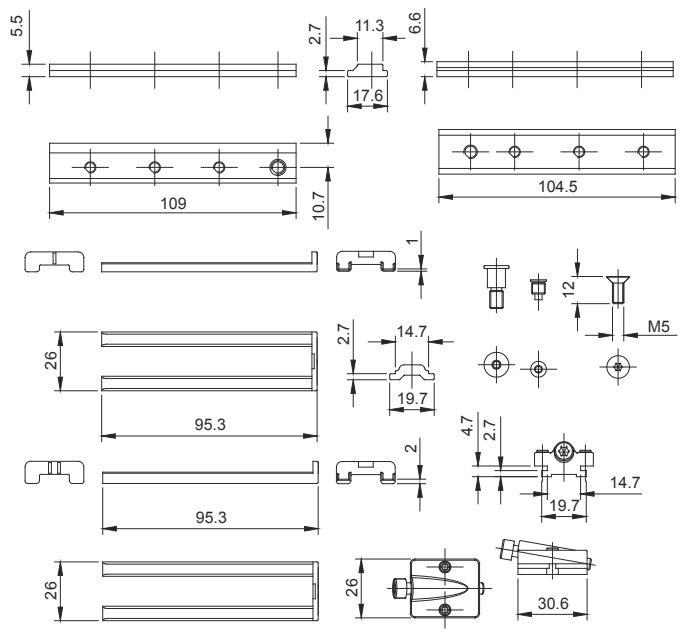
1190R.700-1190L.700

codice	descrizione	finiture	pz.
1190R.700	Kit di fissaggio destro in alluminio per profili C.U. (cave telaio 14-18 mm), composto da: 2 perni in acciaio inox per aggancio ala anta, 2 contropiastre per ala anta e 2 contropiastre per ala telaio destra in alluminio grezzo, 2 spessori di 1 mm e 2 spessori di 2 mm in nylon nero per anta, 12 viti TSEI M5x12 in acciaio inox, 2 grani speciali M6x8.8 T15 in acciaio inox e 1 gruppo regolatore in zama zincato bianco formato da 2 grani PCOP M5x6 e 2 viti TCEI M5x35 in acciaio inox premontati.		2
1190L.700	Kit di fissaggio sinistro in alluminio per profili C.U. (cave telaio 14-18 mm), composto da: 2 perni in acciaio inox per aggancio ala anta, 2 contropiastre per ala telaio sinistra in alluminio grezzo, 2 spessori di 1 mm e 2 spessori di 2 mm in nylon nero per anta, 12 viti TSEI M5x12 in acciaio inox, 2 grani speciali M6x8.8 T15 in acciaio inox e 1 gruppo regolatore in zama zincato bianco formato da 2 grani PCOP M5x6 e 2 viti TCEI M5x35 in acciaio inox premontati.		2

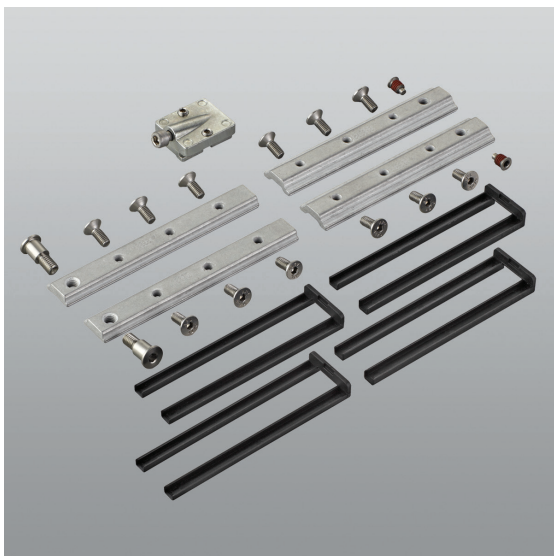
Chiudiporta e cerniere per chiudiporta



1190R.700



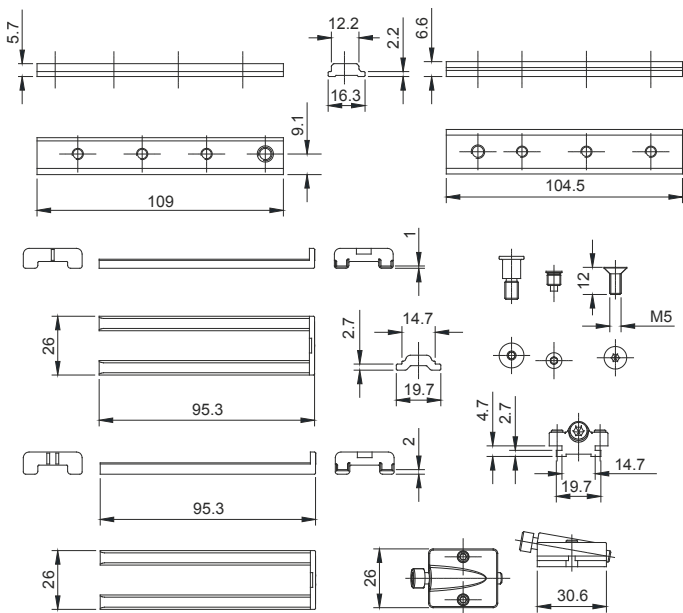
1190L.700



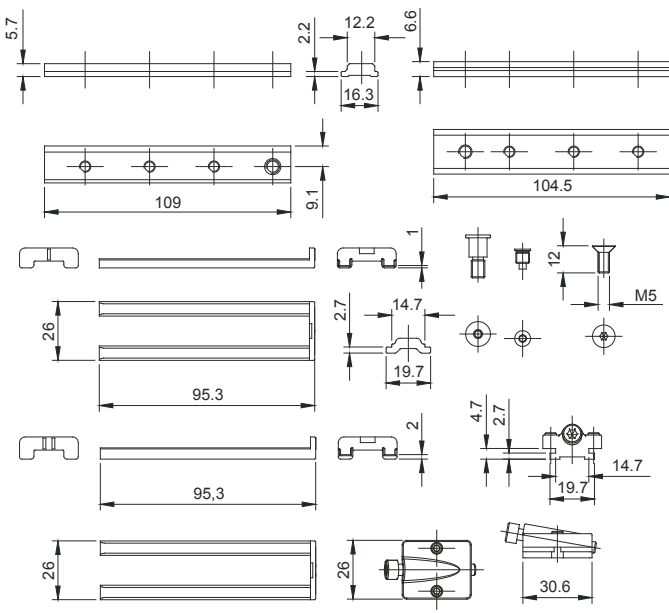
1190R.701-1190L.701

codice	descrizione	finiture	pz.
1190R.701	Kit di fissaggio destro in alluminio per profili C.U. e NC Int. (cave telaio 13-16.5 mm), composto da: 2 perni in acciaio inox per aggancio ala anta, 2 contropiastre per ala anta e 2 contropiastre per ala telaio destra in alluminio grezzo, 2 spessori di 1 mm e 2 spessori di 2 mm in nylon nero per anta, 12 viti TSEI M5x12 in acciaio inox, 2 grani speciali M6x8.8 T15 in acciaio inox e 1 gruppo regolatore in zama zincato bianco formato da 2 grani PCOP M5x6 e 2 viti TCEI M5x35 in acciaio inox premontati.		2
1190L.701	Kit di fissaggio sinistro in alluminio per profili C.U. e NC Int. (cave telaio 13-16.5 mm), composto da: 2 perni in acciaio inox per aggancio ala anta, 2 contropiastre per ala telaio sinistra in alluminio grezzo, 2 spessori di 1 mm e 2 spessori di 2 mm in nylon nero per anta, 12 viti TSEI M5x12 in acciaio inox, 2 grani speciali M6x8.8 T15 in acciaio inox e 1 gruppo regolatore in zama zincato bianco formato da 2 grani PCOP M5x6 e 2 viti TCEI M5x35 in acciaio inox premontati.		2

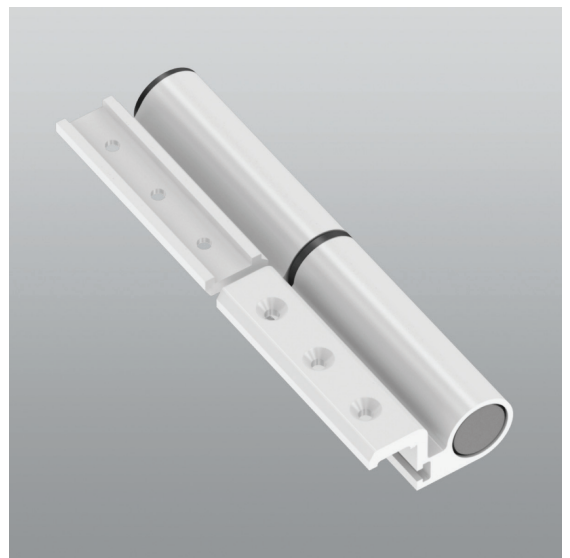
Chiudiporta e cerniere per chiudiporta



1190R.701



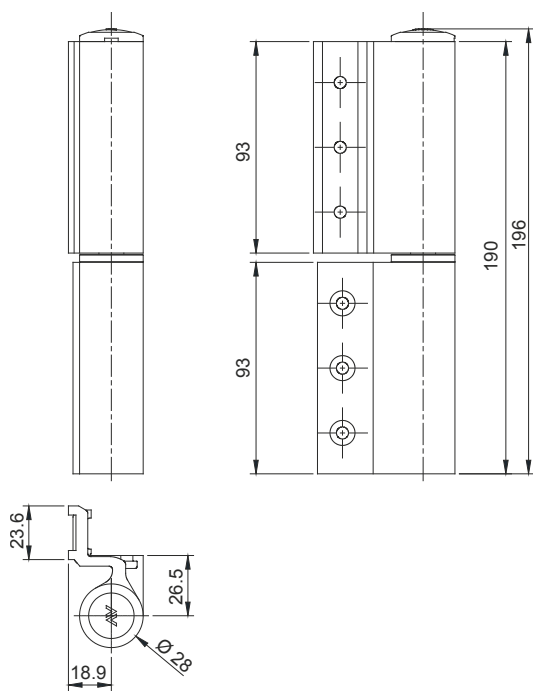
1190L.701



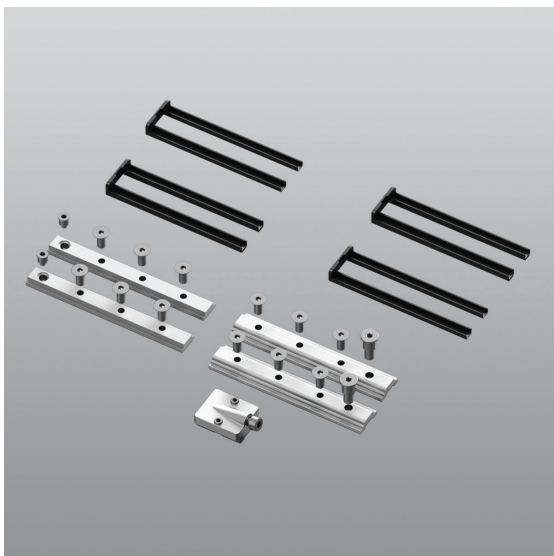
1195/28

codice	descrizione	finiture	pz.
1195/28	Cerniera registrabile a 2 ali in alluminio, centro di rotazione 26.5 mm, 1 perno Ø 11 in acciaio inox premontato sulla boccia di nylon, 1 boccia autolubrificante e 1 tappo in nylon. Portata: 2 cerniere 120 Kg.	9005, 9010, BL10, F, SILV	4

Chiudiporta e cerniere per chiudiporta



1195/28



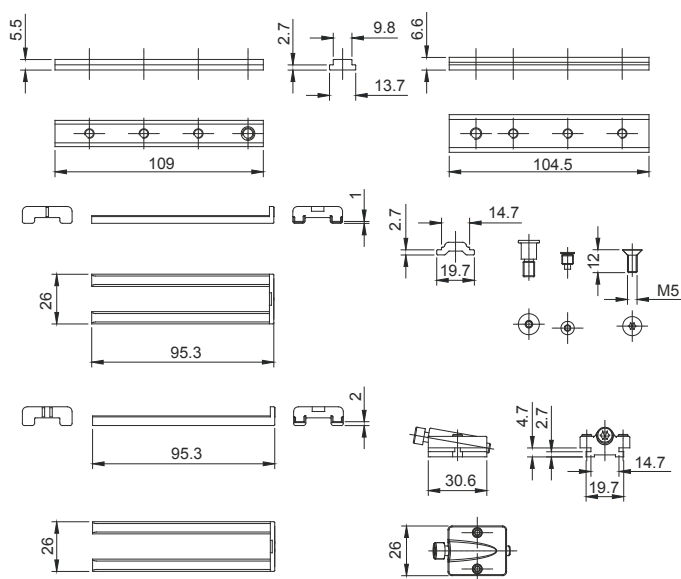
1190.702



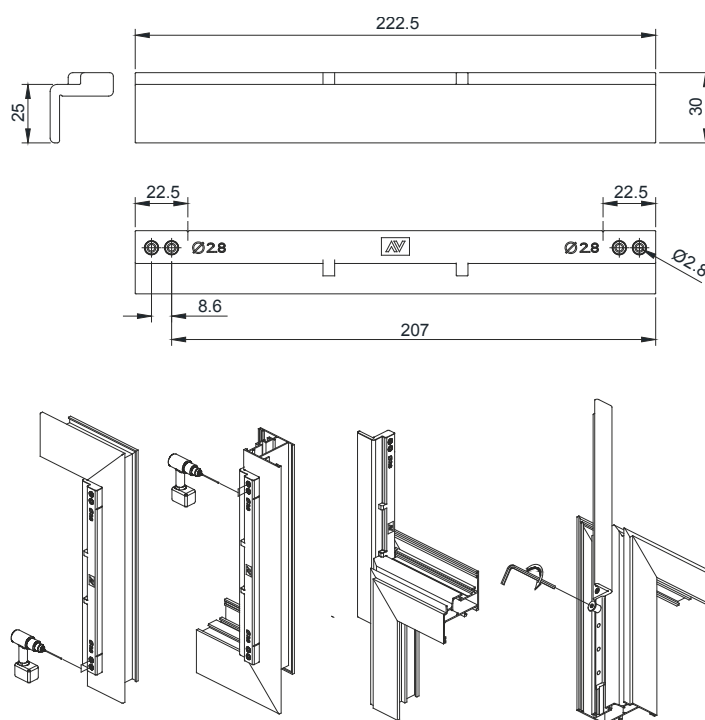
1190.901

codice	descrizione	finiture	pz.
1190.702	Kit di fissaggio ambidestro per profili C.U. (cave telaio 10-14.3 mm), composto da: 2 perni in acciaio inox per aggancio ala anta, 2 contropiastre per ala anta e 2 contropiastre per ala telaio in alluminio grezzo, 2 spessori di 1 mm e 2 spessori di 2 mm in nylon nero per anta, 12 viti TSEI M5X12 in acciaio inox, 2 grani speciali M6x8.8 T15 in acciaio inox e 1 gruppo regolatore in zama zincato bianco formato da 2 grani PCOP M5x6 e 2 viti TCEI M5x35 in acciaio inox premontati.		2
1190.901	Dima di foratura staffa di rinforzo e posizionamento cerniera superiore in nylon nero per art. 1190R/28 - 1190L/28.		1

Chiudiporta e cerniere per chiudiporta



1190.702



1190.901