

Cerniere, cerniere pesanti e cerniere per vasistas

055



• PLUS	Pag. 56
• TRIAL	Pag. 56
• MORSADUE+	Pag. 57
• MORSA+	Pag. 61-68
• SUMMA	Pag. 76-81
• SUMMA+	Pag. 79
• SUMMA+ AXIAL	Pag. 83
• SCUDO	Pag. 85
• MECHANICA	Da pag. 88
• FIXIA	Pag. 116
• MECHANICA AXIAL	Pag. 126
• VOLVO	Pag. 134
• KLEM	Pag. 135
• KLEMDUE	Pag. 137
• DICK	Pag. 139
• PIVOTY	Pag. 140



1118.58



1120

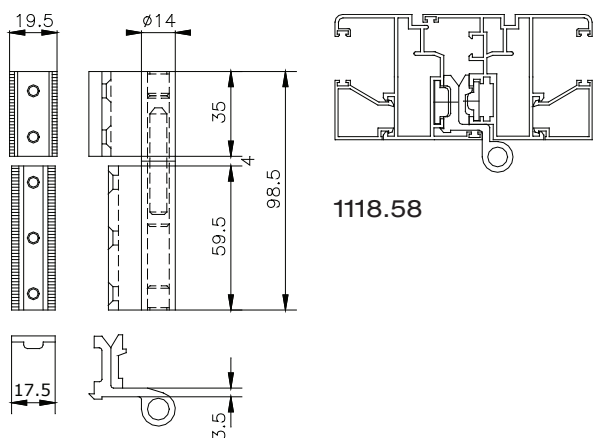
1118

codice	descrizione	finiture	pz.
1118	Cerniera a 2 ali in alluminio, boccole e tappi in nylon, perno, contropiastre e 5 viti TS M5x8 in acciaio inox 430. Portata:2 cerniere Kg 60, 3 cerniere Kg 70.	1013, 1015, 3003, 6005, 8017, 8019, 9001, 9005, 9010, C, F, NE, U, ZE	50
1118.58	Cerniera a 2 ali per terza anta in alluminio, boccole e tappi in nylon, perno, contropiastre e 5 viti TS M5x8 in acciaio inox 430. Portata:2 cerniere Kg 60, 3 cerniere Kg 70.	1013, 3003, 6005, 8017, 9001, 9005, 9010, C, F, NE, U, ZE	50
1120	Cerniera a 3 ali in alluminio premontata, boccole e tappi in nylon, perno, contropiastre e 7 viti TS M5x8 in acciaio inox 430. Portata:2 cerniere Kg 80, 3 cerniere Kg 90.	1013, 3003, 6005, 8017, 9001, 9010, B.SA, C, F, HL, NE, SILV, U, ZE	20

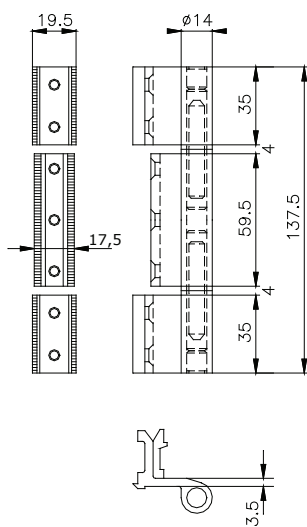
Cerniere, cerniere pesanti e cerniere per vasistas

056

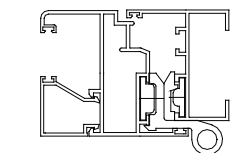
Plus - Trial



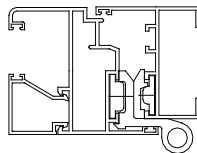
1118.58



1120



1118





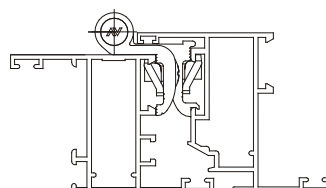
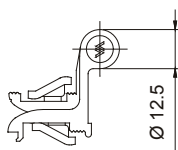
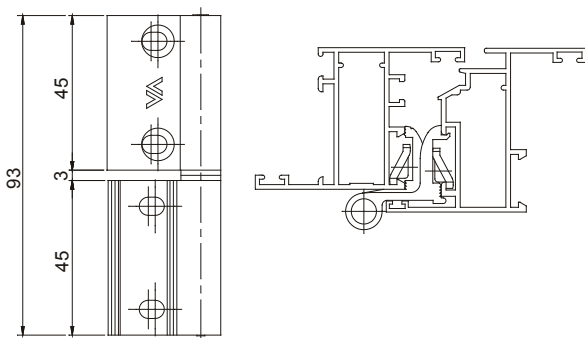
1115-1115.1-1115.11-1115.12

codice	descrizione	finiture	pz.
1115	(brevettato) Cerniera a 2 ali in alluminio, 2 boccole in nylon, perno in acciaio zincato, contropiastre e 4 viti TSC M5x10 premontate in acciaio inox 430. Portata: 2 cerniere Kg 60, 3 cerniere Kg 70.	1013, 1015, 1247, 6005, 8017, 8019, 9001, 9005, 9010, 9016, B.SA, BL10, BR5, BR801, C, F, GR217, GR50, GR51, GR606, HL, NE, RD501, SILV, U, ZE	50
1115.1	(brevettato) Cerniera a 2 ali in alluminio, 2 boccole in nylon, perno in acciaio zincato, contropiastre e 4 viti TSC M5x10 premontate in acciaio inox 430. Portata: 2 cerniere Kg 60, 3 cerniere Kg 70.	1013, 1015, 6005, 8017, 8019, 9001, 9005, 9010, 9016, B.SA, BL10, BR801, BW21, C, F, GR217, GR50, GR51, GR606, GREY, HL, NE, RD501, SILV, U, XSD, ZE	50
1115.11	(brevettato) Cerniera a 2 ali in alluminio, 2 boccole in nylon, perno in acciaio zincato, contropiastre e 4 viti TSC M5x10 premontate in acciaio inox 430. Portata: 2 cerniere Kg 60, 3 cerniere Kg 70.	1013, 6005, 8017, 8019, 9001, 9005, 9010, 9016, BL10, BR5, BR801, C, F, GR217, GR606, HL, NE, RD501, SILV, U, ZE	50
1115.12	(brevettato) Cerniera a 2 ali in alluminio, 2 boccole in nylon, perno in acciaio zincato, contropiastre e 4 viti TSC M5x10 premontate in acciaio inox 430. Portata: 2 cerniere Kg 60, 3 cerniere Kg 70.	1013, 6005, 8017, 8019, 9001, 9005, 9010, BL10, BR5, BR801, C, F, GR217, GR50, GR51, GR606, HL, NE, RD501, SILV, U, ZE	50

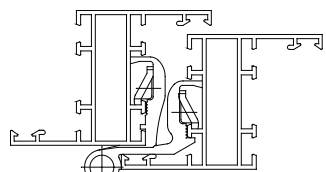
Cerniere, cerniere pesanti e cerniere per vasistas

Morsadue+

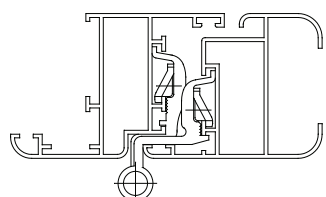
057



1115.1



1115.11



1115.12



1115.71

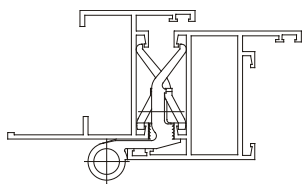
1115.13-1115.14

codice	descrizione	finiture	pz.
1115.13	(brevettato) Cerniera a 2 ali in alluminio, 2 boccole in nylon, perno in acciaio zincato, contropiastre e 4 viti TSC M5x10 premontate in acciaio inox 430. Portata: 2 cerniere Kg 60, 3 cerniere Kg 70.	1013, 6005, 8017, 8019, 9001, 9005, 9010, BL10, BR801, C, F, GR217, GR606, HL, NE, RD501, U, ZE	50
1115.14	(brevettato) Cerniera a 2 ali in alluminio, 2 boccole in nylon, perno in acciaio zincato, contropiastre e 4 viti TSC M5x10 premontate in acciaio inox 430. Portata: 2 cerniere Kg 60, 3 cerniere Kg 70.	1013, 6005, 8017, 8019, 9001, 9005, 9010, BL10, BR5, BR801, C, F, GR217, GR606, HL, NE, PVD X, RD501, SILV, U, XSD, ZE	50
1115.71	(brevettato) Cerniera a 2 ali in alluminio, 2 boccole in nylon, perno in acciaio zincato, contropiastre e 4 viti TSC M5x10 premontate in acciaio inox 430. Portata: 2 cerniere Kg 60, 3 cerniere Kg 70.	1013, 6005, 8017, 8019, 9001, 9005, 9010, BL10, BR5, BR801, C, F, GR217, GR50, GR51, GR606, HL, NE, PVD X, RD501, SILV, U, XSD, ZE	50

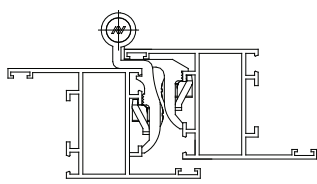
Cerniere, cerniere pesanti e cerniere per vasistas

058

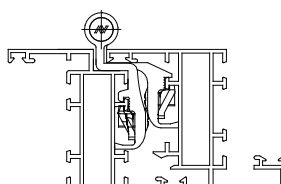
Morsadue+



1115.13



1115.14



1115.71

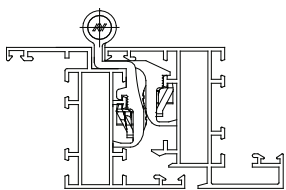


1115.81-1115.83-1115.115

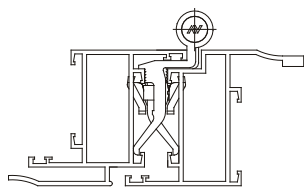
codice	descrizione	finiture	pz.
1115.81	(brevettato) Cerniera a 2 ali in alluminio, 2 boccole in nylon, perno in acciaio inox, contropiastre e 4 viti TSC M5x10 premontate in acciaio inox 430. Portata: 2 cerniere Kg 60, 3 cerniere Kg 70.	1013, 1015, 6005, 8017, 8019, 9001, 9005, 9010, BL10, BR5, BR801, C, F, GR217, GR51, GR606, HL, NE, PVD X, RD501, SILV, U, XSD, ZE	50
1115.83	(brevettato) Cerniera a 2 ali in alluminio, 2 boccole in nylon, perno in acciaio inox, contropiastre e 4 viti TSC M5x10 premontate in acciaio inox 430. Portata: 2 cerniere Kg 60, 3 cerniere Kg 70.	1013, 6005, 8017, 8019, 9001, 9005, 9010, BL10, BR801, C, F, GR217, GR606, HL, NE, RD501, U, ZE	50
1115.115	(brevettato) Cerniera a 2 ali in alluminio, 2 boccole in nylon, perno in acciaio zincato, contropiastre e 4 viti TSC M5x10 premontate in acciaio inox 430. Portata: 2 cerniere Kg 60, 3 cerniere Kg 70.	1013, 6005, 8017, 8019, 9001, 9005, 9010, BL10, BR5, BR801, C, F, GR217, GR51, GR606, HL, NE, RD501, SILV, U, ZE	50

Cerniere, cerniere pesanti e cerniere per vasistas

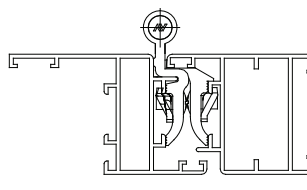
Morsadue+ 059



1115.81



1115.83



1115.115

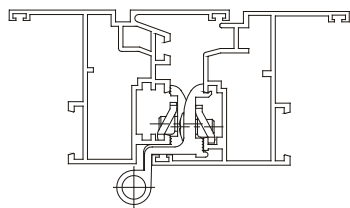
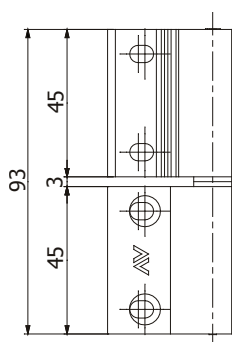


1116.1-1116.11-1116.13

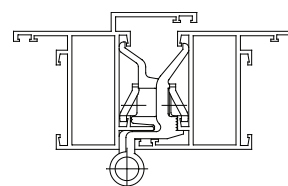
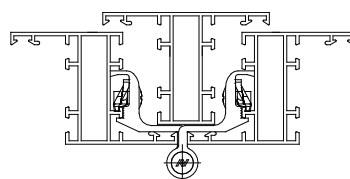
codice	descrizione	finiture	pz.
1116.1	(brevettato) Cerniera a 2 ali in alluminio per terza anta, 2 boccole in nylon, perno in acciaio zincato, contropiastre e 4 viti TSC M5x10 premontate in acciaio inox 430. Portata:2 cerniere Kg 60, 3 cerniere Kg 70.	1013, 1015, 6005, 8017, 8019, 9001, 9005, 9010, 9016, BL10, BR5, BR801, C, F, GR217, GR50, GR606, HL, NE, RD501, SILV, U, XSD, ZE	50
1116.11	(brevettato) Cerniera a 2 ali in alluminio per terza anta, 2 boccole in nylon, perno in acciaio zincato, contropiastre e 4 viti TSC M5x10 premontate in acciaio inox 430. Portata:2 cerniere Kg 60, 3 cerniere Kg 70.	1013, 6005, 8017, 8019, 9001, 9005, 9010, BL10, BR5, BR801, C, F, GR217, GR606, NE, PVD X, RD501, U, ZE	50
1116.13	(brevettato) Cerniera a 2 ali in alluminio per terza anta, 2 boccole in nylon, perno in acciaio zincato, contropiastre e 4 viti TSC M5x10 premontate in acciaio inox 430. Portata:2 cerniere Kg 60, 3 cerniere Kg 70.	1013, 6005, 8017, 8019, 9001, 9005, 9010, BL10, BR801, C, F, GR217, GR606, HL, NE, RD501, U, ZE	50

Cerniere, cerniere pesanti e cerniere per vasistas

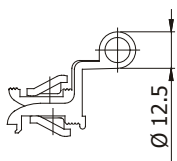
060 Morsadue+



1116.11



1116.13



1116.1

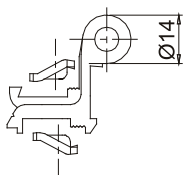
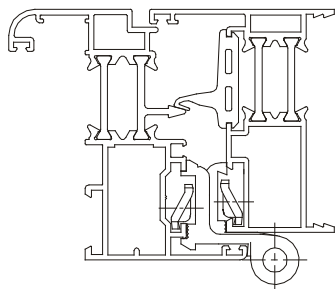
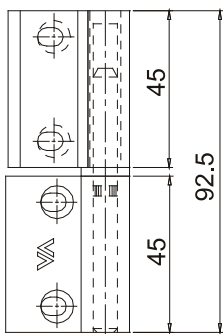


1121-1121D-1121S

codice	descrizione	finiture	pz.
1121	(brevettato) Cerniera a 2 ali in alluminio, boccola in nylon, perno, contropiastre e 4 viti TSC M5x10 premontate in acciaio inox 430. Portata:2 cerniere Kg 80, 3 cerniere Kg 90 (PVD H, PVD X, XSD=conf. da 20 pz.).	1013, 1015, 1035, 1247, 3003, 6002, 6005, 7016, 7035, 7035M, 7047, 8017, 8019, 9001, 9005, 9010, 9016, B.MA, B.SA, BL10, BL25, BR5, BR801, BW21, C, F, GR217, GR50, GR51, GR606, HL, NE, PVD H, PVD X, RD501, SILV, U, XSD, ZE	50
1121D	Come 1121 ma preassemblata destra.	1013, 1015, 7035, 9005, 9010, B.SA, BL10, F, NE, ZE	50
1121S	Come 1121 ma preassemblata sinistra.	1013, 1015, 7035, 9005, 9010, B.SA, BL10, F, NE, ZE	50

Cerniere, cerniere pesanti e cerniere per vasistas

Morsa+ 061



1121-1121D-1121S



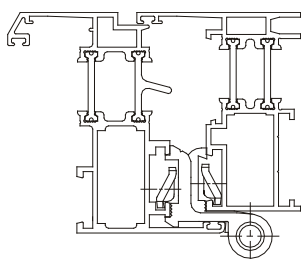
1121.1-1121.1D-1121.1S-1121.6

codice	descrizione	finiture	pz.
1121.1	(brevettato) Cerniera a 2 ali in alluminio, boccola in nylon, perno, contropiastre e 4 viti TSC M5x10 premontate in acciaio inox 430. Portata: 2 cerniere Kg 80, 3 cerniere Kg 90 (PVD H, PVD X, XSD=conf. da 20 pz.).	1013, 1015, 1035, 1247, 3003, 6002, 6005, 7016, 7032, 7035, 8017, 8019, 9001, 9005, 9010, 9016, B.MA, B.SA, BL10, BR5, BR801, BW21, C, F, GR217, GR50, GR51, GR606, GREY, HL, NE, PVD H, PVD X, RD501, SILV, U, XSD, ZE	50
1121.1D	Come 1121.1 ma preassemblata destra.	1013, 6005, 7035, 7035M, 8017, 8019, 9005, 9010, 9016, B.SA, BL10, BR5, F, HL, NE, PVD X, SILV, U, XSD, ZE	50
1121.1S	Come 1121.1 ma preassemblata sinistra.	1013, 1015, 6005, 7035, 7035M, 8017, 8019, 9005, 9010, 9016, B.SA, BL10, BR5, F, HL, NE, PVD X, SILV, U, XSD, ZE	50
1121.6	(brevettato) Cerniera a 2 ali in alluminio, boccola in nylon, perno, contropiastre e 4 viti TSC M5x10 premontate in acciaio inox 430. Portata: 2 cerniere Kg 80, 3 cerniere Kg 90.	1013, 3003, 6005, 8017, 8019, 9001, 9005, 9010, BL10, BR5, BR801, BW21, C, F, GR217, GR50, GR51, GR606, HL, NE, PVD H, PVD X, RD501, SILV, U, XSD, ZE	50

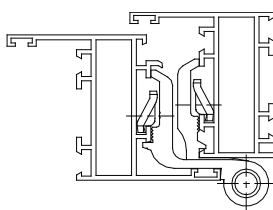
Cerniere, cerniere pesanti e cerniere per vasistas

062

Morsa+



1121.1-1121.1D-1121.1S



1121.6

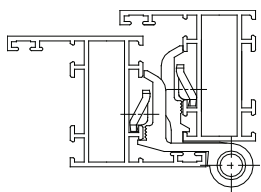


1121.7-1121.9-1121.10

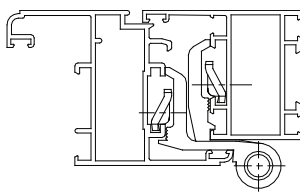
codice	descrizione	finiture	pz.
1121.7	(brevettato) Cerniera a 2 ali in alluminio, boccia in nylon, perno, contropiastre e 4 viti TSC M5x10 premontate in acciaio inox 430. Portata:2 cerniere Kg 80, 3 cerniere Kg 90.	1013, 3003, 6005, 8017, 8019, 9001, 9005, 9010, BL10, BR5, BR801, C, F, GR217, GR50, GR51, GR606, HL, NE, RD501, SILV, U, ZE	50
1121.9	(brevettato) Cerniera a 2 ali in alluminio, boccia in nylon, perno, contropiastre e 4 viti TSC M5x10 premontate in acciaio inox 430. Portata:2 cerniere Kg 80, 3 cerniere Kg 90.	1013, 6005, 7032, 8017, 8019, 9001, 9005, 9010, BL10, BR5, BR801, BW21, C, F, GR217, GR50, GR51, GR606, HL, NE, PVD H, PVD X, RD501, U, XSD, ZE	50
1121.10	(brevettato) Cerniera a 2 ali in alluminio, boccia in nylon, perno, contropiastre e 4 viti TSC M5x10 premontate in acciaio inox 430. Portata:2 cerniere Kg 80, 3 cerniere Kg 90.	1013, 6005, 7035, 8017, 8019, 9001, 9005, 9010, BL10, BR801, C, F, GR217, GR606, HL, NE, RD501, U, ZE	50

Cerniere, cerniere pesanti e cerniere per vasistas

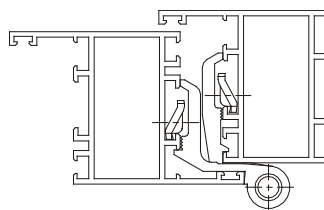
Morsa+ 063



1121.7



1121.9



1121.10



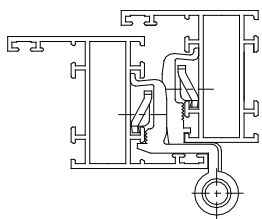
1121.12-1121.12D-1121.12S-1121.13

codice	descrizione	finiture	pz.
1121.12	(brev.) Cerniera a 2 ali in alluminio, boccola in nylon, perno, contropiastre e 4 viti TSC M5x10 premontate in acciaio inox 430. Portata:2 cerniere Kg 80, 3 cerniere Kg 90 (HL, PVD X, XSD=conf. da 20 pz.).	1013, 6005, 7035, 7047, 8017, 8019, 9001, 9005, 9010, B.MA, BL10, BR5, BR801, C, F, GR217, GR50, GR51, GR606, HL, NE, PVD X, RD501, SILV, U, XSD, ZE	50
1121.12D	Come 1121.12 ma preassemblata destra.	1013, 8019, 9005, 9010, BL10, BR5, BR801, GR217, GR606, HL, NE, SILV, XSD	50
1121.12S	Come 1121.12 ma preassemblata sinistra.	1013, 8019, 9005, 9010, BL10, BR5, BR801, GR217, GR606, HL, NE, SILV, XSD	50
1121.13	(brevettato) Cerniera a 2 ali in alluminio, boccola in nylon, perno, contropiastre e 4 viti TSC M5x10 premontate in acciaio inox 430. Portata:2 cerniere Kg 80, 3 cerniere Kg 90.	1013, 6005, 8017, 8019, 9001, 9005, 9010, B.SA, BL10, BR5, BR801, C, F, GR217, GR606, HL, NE, RD501, U, XSD, ZE	50

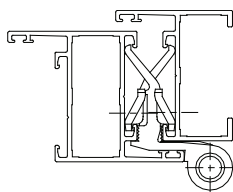
Cerniere, cerniere pesanti e cerniere per vasistas

064

Morsa+



1121.12-1121.12D-1121.12S



1121.13



1121.21
1121.78

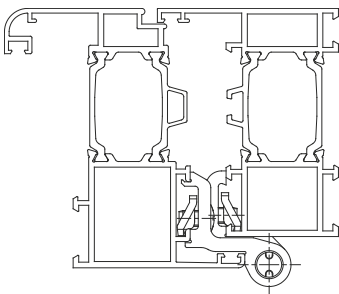


1121.20

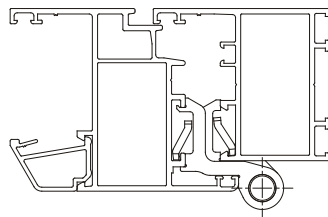
codice	descrizione	finiture	pz.
1121.20	(brevettato) Cerniera a 2 ali in alluminio, boccola in nylon, perno, contropiastre e 4 viti TSC M5x10 premontate in acciaio inox 430. Portata: 2 cerniere Kg 80, 3 cerniere Kg 90 (PVD X, XSD=conf. da 20 pz.).	1013, 1015, 8017, 8019, 9001, 9005, 9010, 9016, B.MA, B.SA, BL10, BR5, BR801, C, F, GR217, GR50, GR51, GR606, HL, NE, PVD X, SILV, U, XSD	50
1121.21	(brevettato) Cerniera a 2 ali in alluminio, boccola in nylon, perno, contropiastre e 4 viti TSC M5x10 premontate in acciaio inox 430. Portata: 2 cerniere Kg 80, 3 cerniere Kg 90 (PVD H, PVD X, XSD=conf. da 20 pz.).	1013, 1015, 8017, 8019, 9001, 9005, 9010, 9016, B.MA, B.SA, BL10, BR5, BR801, C, F, GR217, GR50, GR51, GR606, HL, NE, PVD H, PVD X, SILV, XSD	50
1121.78	(brevettato) Cerniera a 2 ali in alluminio, boccola in nylon, perno, contropiastre e 4 viti TSC M5x10 premontate in acciaio inox 430. Portata: 2 cerniere Kg 80, 3 cerniere Kg 90.	1013, 6005, 8017, 8019, 9001, 9005, 9010, BL10, BR5, BR801, C, F, GR217, GR50, GR51, GR606, HL, NE, RD501, SILV, U, ZE	50

Cerniere, cerniere pesanti e cerniere per vasistas

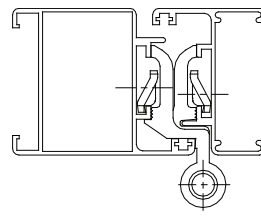
Morsa+ 065



1121.20



1121.21



1121.78



1121.81
1121.81D
1121.81S

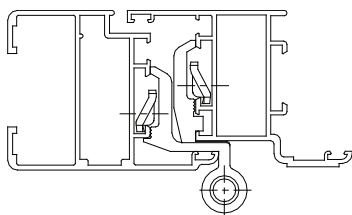
1121.79

codice	descrizione	finiture	pz.
1121.79	(brevettato) Cerniera a 2 ali in alluminio, boccia in nylon, perno, contropiastre e 4 viti TSC M5x10 premontate in acciaio inox 430. Portata: 2 cerniere Kg 80, 3 cerniere Kg 90.	1013, 6005, 8017, 8019, 9001, 9005, 9010, BL10, BR5, BR801, C, F, GR217, GR606, HL, NE, PVD X, RD501, SILV, U, XSD, ZE	50
1121.81	(brevettato) Cerniera a 2 ali in alluminio, boccia in nylon, perno, contropiastre e 4 viti TSC M5x10 premontate in acciaio inox 430. Portata: 2 cerniere 80 Kg; 3 cerniere 90 Kg.	1013, 1015, 3001, 6005, 6029, 7032, 7035, 8017, 8019, 9001, 9005, 9010, 9016, B.MA, B.SA, BL10, BR5, BR801, C, F, GR217, GR50, GR51, GR606, GREY, HL, NE, PVD H, PVD X, SILV, U, XSD, ZE	50
1121.81D	Come 1121.81 ma preassemblata destra.	1013, 1015, 3001, 6029, 8017, 8019, 9001, 9005, 9010, 9016, B.SA, BL10, BR5, BR801, F, GR217, GREY, HL, NE, SILV, U, ZE	50
1121.81S	Come 1121.81 ma preassemblata sinistra.	1013, 1015, 3001, 6029, 8017, 8019, 9001, 9005, 9010, 9016, B.SA, BL10, BR5, BR801, F, GR217, GREY, HL, NE, SILV, U, ZE	50

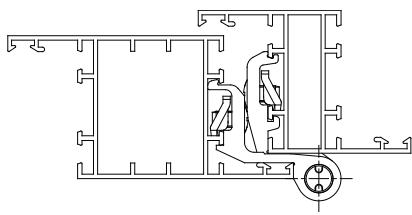
Cerniere, cerniere pesanti e cerniere per vasistas

066

Morsa+



1121.79



1121.81-1121.81D-1121.81S



1121.952

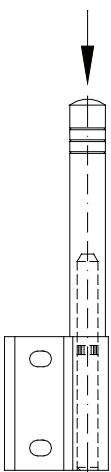


1121.951

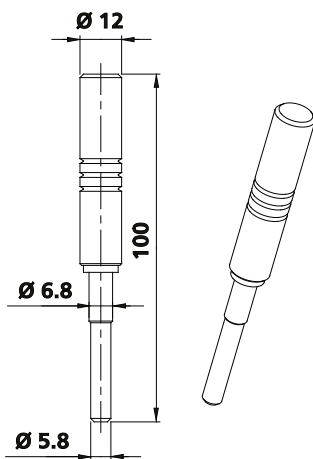
codice	descrizione	finiture	pz.
1121.951	Attrezzo per piantaggio perno per art. 1121-1123, in acciaio zincato.		4
1121.952	Attrezzo per piantaggio boccole per art. 1115-1116-1121-1123, in acciaio zincato.		4

Cerniere, cerniere pesanti e cerniere per vasistas

067



1121.951



1121.952



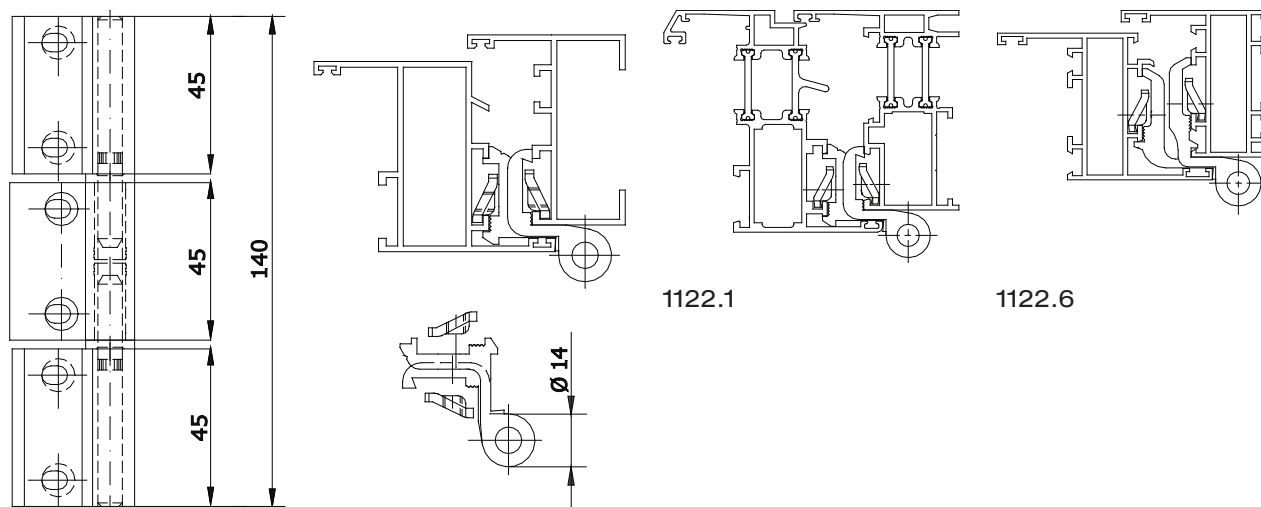
1122-1122.1-1122.6

codice	descrizione	finiture	pz.
1122	(brevettato) Cerniera a 3 ali in alluminio premontata, boccole in nylon, perni, contropiastre e 6 viti TSC M5x10 premontate in acciaio inox 430. Portata:2 cerniere Kg 90, 3 cerniere Kg 100.	1013, 1015, 1035, 3003, 6002, 6005, 8017, 8019, 9001, 9005, 9010, 9016, B.SA, BL10, BR5, BR801, BW21, C, F, GR217, GR606, HL, NE, PVD H, PVD X, RD501, SILV, U, XSD, ZE	20
1122.1	(brevettato) Cerniera a 3 ali in alluminio premontata, boccole in nylon, perni, contropiastre e 6 viti TSC M5x10 premontate in acciaio inox 430. Portata:2 cerniere Kg 90, 3 cerniere Kg 100.	1013, 1015, 3003, 6002, 6005, 7032, 7035, 8017, 8019, 9001, 9005, 9010, 9016, B.MA, B.SA, BL10, BR5, BR801, BW21, C, F, GR217, GR50, GR51, GR606, HL, NE, PVD H, PVD X, RD501, SILV, U, XSD, ZE	20
1122.6	(brevettato) Cerniera a 3 ali in alluminio premontata, boccole in nylon, perni, contropiastre e 6 viti TSC M5x10 premontate in acciaio inox 430. Portata:2 cerniere Kg 90, 3 cerniere Kg 100.	1013, 6005, 8017, 8019, 9001, 9005, 9010, BL10, BR801, BW21, C, F, GR217, GR606, HL, NE, RD501, U, ZE	20

Cerniere, cerniere pesanti e cerniere per vasistas

068

Morsa+



1122



1122.81



1122.31



1122.21

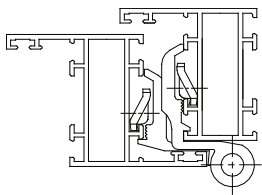


1122.7

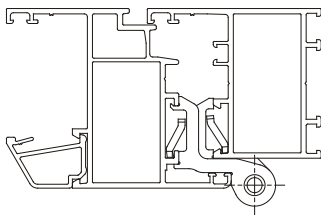
codice	descrizione	finiture	pz.
1122.7	(brevettato) Cerniera a 3 ali in alluminio premontata, boccole in nylon, perni, contropiastre e 6 viti TSC M5x10 premontate in acciaio inox 430. Portata: 2 cerniere Kg 90, 3 cerniere Kg 100.	1013, 6005, 8017, 8019, 9001, 9005, 9010, BL10, BR801, C, F, GR217, GR606, HL, NE, RD501, U, ZE	20
1122.21	(brevettato) Cerniera a 3 ali in alluminio premontata, boccole in nylon, perni, contropiastre e 6 viti TSC M5x10 premontate in acciaio inox 430. Portata: 2 cerniere Kg 90, 3 cerniere Kg 100 (PVD X, XSD: conf. 10 pz.).	1013, 1015, 8017, 8019, 9001, 9005, 9010, 9016, B.MA, B.SA, BL10, BR5, BR801, C, F, GR217, GR50, GR51, GR606, NE, SILV, U	20
1122.31	(brevettato) Cerniera a 3 ali per terza anta in alluminio, boccola in nylon, perno, contropiastre e 6 viti TSC M5x10 premontate in acciaio inox 430. Portata: 2 cerniere Kg 90, 3 cerniere Kg 100.	1013, 9001, 9005, 9010, BL10, BR5, F, HL, NE, U	20
1122.81	(brevettato) Cerniera a 3 ali in alluminio premontata, boccole in nylon, perni, contropiastre e 6 viti TSC M5x10 premontate in acciaio inox 430. Portata: 2 cerniere 90 Kg; 3 cerniere 100 Kg.	1013, 1015, 3001, 6029, 8017, 8019, 9001, 9005, 9010, 9016, B.MA, B.SA, BL10, BR5, BR801, C, F, GR217, GREY, HL, NE, PVD H, PVD X, SILV, U, XSD, ZE	20

Cerniere, cerniere pesanti e cerniere per vasistas

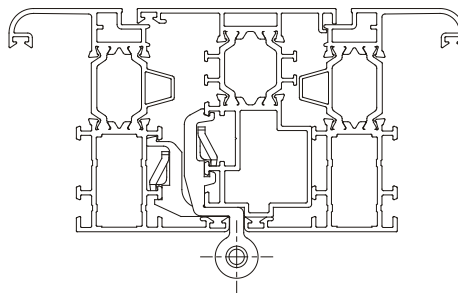
Morsa+ 069



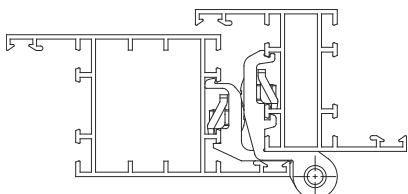
1122.7



1122.21



1122.31



1122.81



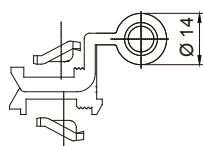
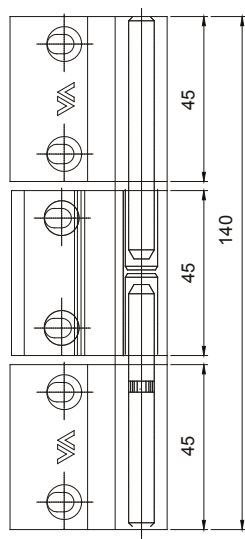
1122.92-1122.93

codice	descrizione	finiture	pz.
1122.92	(brevettato) Cerniera a 3 ali per terza anta in alluminio premontata, boccole in nylon, perni, contropiastre e 6 viti TSC M5x10 premontate in acciaio inox 430. Portata: 2 cerniere Kg 90, 3 cerniere Kg 100.	1013, 1015, 8017, 9001, 9005, 9010, 9016, B.MA, BL10, BR5, BW21, C, F, HL, NE, PVD X, SILV	20
1122.93	(brevettato) Cerniera a 3 ali per terza anta in alluminio premontata, boccole in nylon, perni, contropiastre e 6 viti TSC M5x10 premontate in acciaio inox 430. Portata: 2 cerniere Kg 90, 3 cerniere Kg 100.	1013, 9005, 9010, 9016, BL10, C, F, NE, PVD X, SILV	20

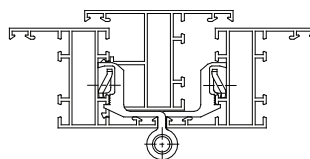
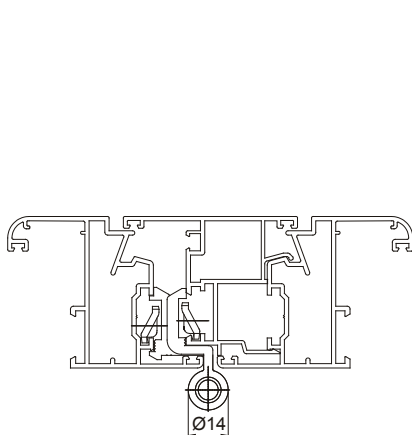
Cerniere, cerniere pesanti e cerniere per vasistas

070

Morsa+



1122.92



1122.93



1122.281

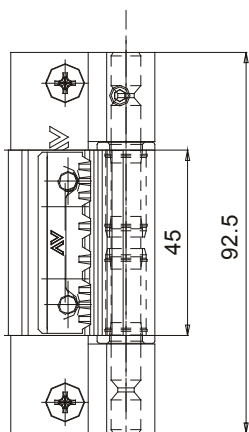


1122.200-1122.201

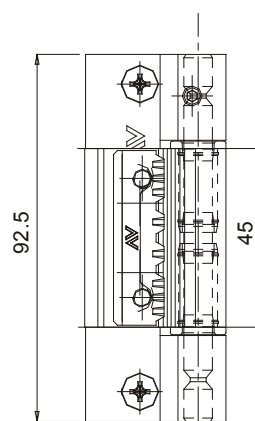
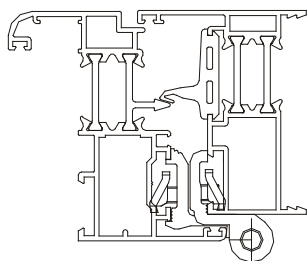
codice	descrizione	finiture	pz.
1122.200	(brevettato) Cerniera a pettine in alluminio premontata, boccole in nylon, perno sfilabile premontato, contropiastre dentellate e 6 viti TS M5x9 premontate in acciaio inox 430. Portata: 2 cerniere Kg 90, 3 cerniere Kg 100 (HL, PVD H, PVD X, XSD=conf. da 10 pz.).	1013, 1015, 1035, 1247, 6005, 8017, 8019, 9001, 9005, 9010, 9016, B.MA, B.SA, BL10, BL25, BR5, BR801, BW21, C, F, GR217, GR606, GREY, HL, NE, PVD H, PVD X, RD501, SILV, U, XSD, ZE	20
1122.201	(brevettato) Cerniera a pettine in alluminio premontata, boccole in nylon, perno sfilabile premontato, contropiastre dentellate e 6 viti TS M5x9 premontate in acciaio inox 430. Portata: 2 cerniere Kg 90, 3 cerniere Kg 100 (HL, PVD H, PVD X, XSD=conf. da 10 pz.).	1013, 1015, 3003, 6005, 7032, 7035, 8017, 8019, 9001, 9005, 9010, 9016, B.MA, B.SA, BL10, BR5, BR801, BW21, C, F, GR217, GR606, HL, NE, PVD H, PVD X, RD501, SILV, U, XSD, ZE	20
1122.281	(brevettato) Cerniera a pettine in alluminio premontata, boccole in nylon, perno sfilabile premontato, contropiastre e 6 viti TS M5x10 premontate in acciaio inox 430. Portata: 2 cerniere 90 Kg; 3 cerniere 100 Kg.	1013, 1015, 3001, 6029, 8017, 8019, 9001, 9005, 9010, 9016, B.MA, B.SA, BL10, BR5, BR801, C, F, GR217, GREY, HL, NE, PVD H, PVD X, SILV, U, ZE	20

Cerniere, cerniere pesanti e cerniere per vasistas

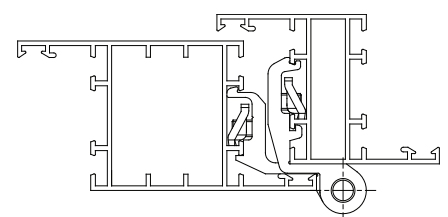
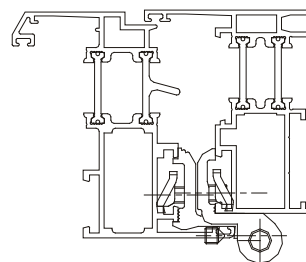
Morsa+ 071



1122.200



1122.201



1122.281



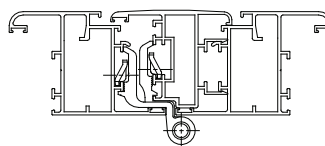
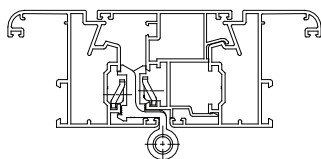
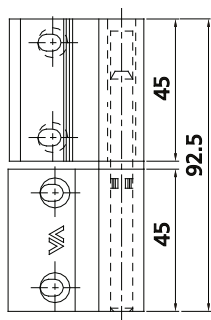
1123-1123D-1123S-1123.6

codice	descrizione	finiture	pz.
1123	(brevettato) Cerniera a 2 ali per terza anta in alluminio, boccola in nylon, perno, contropiastre e 4 viti TSC M5x10 premontate in acciaio inox 430. Portata: 2 cerniere Kg 80, 3 cerniere Kg 90 (PVD H, PVD X, XSD=conf. da 20 pz.).	1013, 1015, 1247, 3003, 6005, 7032, 7035, 7047, 8017, 8019, 9001, 9005, 9010, 9016, B.MA, B.SA, BL10, BR5, BR801, BW21, C, F, GR217, GR50, GR51, GR606, HL, NE, PVD H, PVD X, RD501, SILV, U, XSD, ZE	50
1123D	Come 1123 ma preassemblata destra.	1013, 7035, 8019, 9005, 9010, BL10, BR5, BR801, F, GR217, GR606, HL, NE, SILV, XSD, ZE	50
1123S	Come 1123 ma preassemblata sinistra.	1013, 7035, 8019, 9005, 9010, BL10, BR5, BR801, F, GR217, GR606, HL, NE, SILV, XSD, ZE	50
1123.6	(brevettato) Cerniera a 2 ali per terza anta in alluminio, boccola in nylon, perno, contropiastre e 4 viti TSC M5x10 premontate in acciaio inox 430. Portata: 2 cerniere Kg 80, 3 cerniere Kg 90.	1013, 3003, 6005, 8017, 8019, 9001, 9005, 9010, BL10, BR5, BR801, BW21, C, F, GR217, GR50, GR51, GR606, HL, NE, PVD H, PVD X, RD501, U, ZE	50

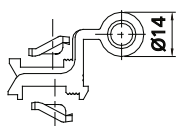
Cerniere, cerniere pesanti e cerniere per vasistas

072

Morsa+



1123.6



1123-1123D-1123S

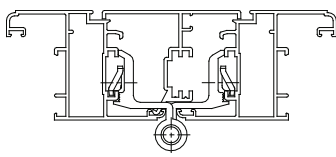


1123.9-1123.10-1123.11-1123.13

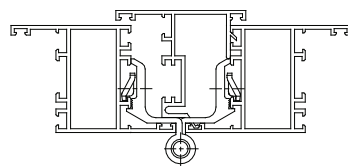
codice	descrizione	finiture	pz.
1123.9	(brevettato) Cerniera a 2 ali per terza anta in alluminio, boccola in nylon, perno, contropiastre e 4 viti TSC M5x10 premontate in acciaio inox 430. Portata: 2 cerniere Kg 80, 3 cerniere Kg 90.	1013, 6005, 7032, 8017, 8019, 9001, 9005, 9010, BL10, BR5, BR801, BW21, C, F, GR217, GR606, HL, NE, RD501, SILV, U, ZE	50
1123.10	(brevettato) Cerniera a 2 ali per terza anta in alluminio, boccola in nylon, perno, contropiastre e 4 viti TSC M5x10 premontate in acciaio inox 430. Portata: 2 cerniere Kg 80, 3 cerniere Kg 90.	1013, 6005, 8017, 8019, 9001, 9005, 9010, BL10, BR801, C, F, GR217, GR606, HL, NE, RD501, U, ZE	50
1123.11	(brevettato) Cerniera a 2 ali per terza anta in alluminio, boccola in nylon, perno, contropiastre e 4 viti TSC M5x10 premontate in acciaio inox 430. Portata: 2 cerniere Kg 80, 3 cerniere Kg 90 (PVD H, PVD X, XSD=conf. da 20 pz.).	1013, 3003, 6005, 7032, 8017, 8019, 9001, 9005, 9010, 9016, B.MA, B.SA, BL10, BR5, BR801, BW21, C, F, GR217, GR50, GR51, GR606, HL, NE, PVD H, PVD X, RD501, SILV, U, XSD, ZE	50
1123.13	(brevettato) Cerniera a 2 ali per terza anta in alluminio, boccola in nylon, perno, contropiastre, 2 viti TSC M5x10 e 2 viti TSC M5x16 premontate in acciaio inox 430. Portata: 2 cerniere Kg 80, 3 cerniere Kg 90.	1013, 6005, 8017, 8019, 9001, 9005, 9010, B.SA, BL10, BR5, BR801, C, F, GR217, GR606, HL, NE, RD501, U, ZE	50

Cerniere, cerniere pesanti e cerniere per vasistas

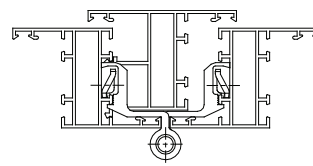
Morsa+ 073



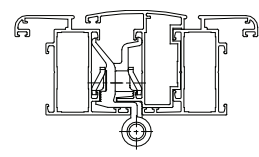
1123.9



1123.10



1123.11



1123.13



1123.20



1123.21



1123.30



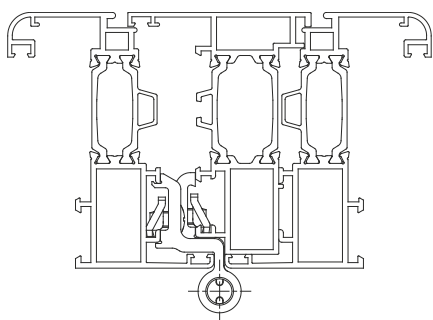
1123.31

codice	descrizione	finiture	pz.
1123.20	(brevettato) Cerniera a 2 ali per terza anta in alluminio, boccola in nylon, perno, contropiastre e 4 viti TSC M5x10 premontate in acciaio inox 430. Portata: 2 cerniere Kg 80, 3 cerniere Kg 90 (PVD X, XSD=conf. da 20 pz.).	1013, 1015, 8017, 8019, 9001, 9005, 9010, 9016, B.SA, BL10, BR5, BR801, C, F, GR217, GR50, GR51, GR606, HL, NE, PVD X, SILV, U, XSD	50
1123.21	(brevettato) Cerniera a 2 ali per terza anta in alluminio, boccola in nylon, perno, contropiastre e 4 viti TSC M5x10 premontate in acciaio inox 430. Portata: 2 cerniere Kg 80, 3 cerniere Kg 90 (PVD X, XSD=conf. da 20 pz.).	1013, 1015, 6005, 8017, 8019, 9001, 9005, 9010, 9016, B.MA, B.SA, BL10, BR5, BR801, C, F, GR217, GR50, GR51, GR606, HL, NE, PVD H, PVD X, SILV, U, XSD	50
1123.30	(brevettato) Cerniera a 2 ali per terza anta in alluminio, boccola in nylon, perno, contropiastre e 4 viti TSC M5x10 premontate in acciaio inox 430. Portata: 2 cerniere Kg 80, 3 cerniere Kg 90.	1013, 8019, 9005, 9010, BL10, BR5, BR801, C, F, GR217, GR51, HL, NE, PVD H, PVD X, SILV, U, XSD	50
1123.31	(brevettato) Cerniera a 2 ali per terza anta in alluminio, boccola in nylon, perno, contropiastre e 4 viti TSC M5x10 premontate in acciaio inox 430. Portata: 2 cerniere Kg 80, 3 cerniere Kg 90.	1013, 8017, 8019, 9001, 9005, 9010, BL10, BR5, C, F, GR217, GR606, HL, NE, PVD H, PVD X, SILV, U, XSD	50

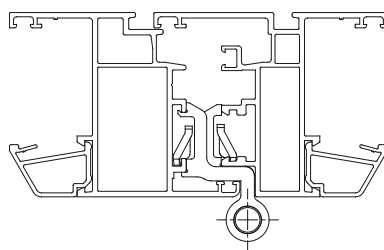
Cerniere, cerniere pesanti e cerniere per vasistas

074

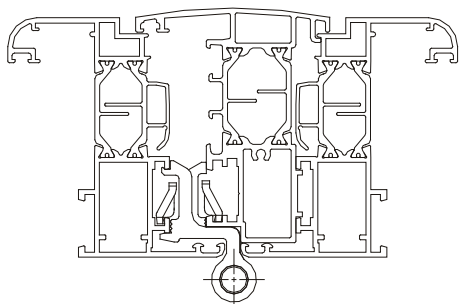
Morsa+



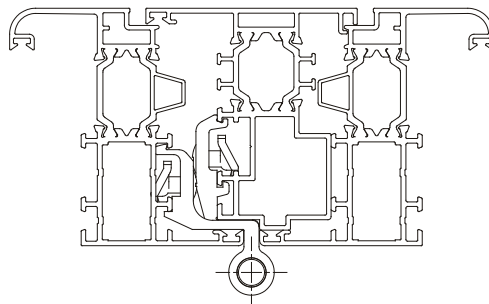
1123.20



1123.21



1123.30



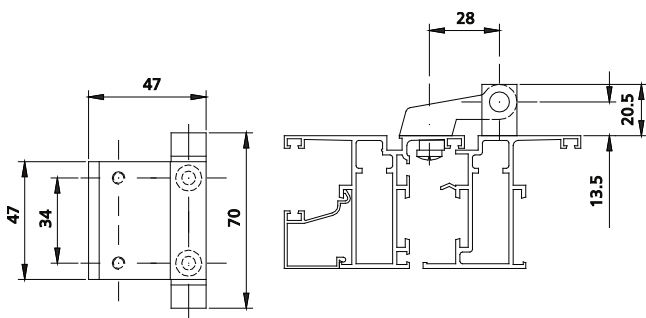
1123.31



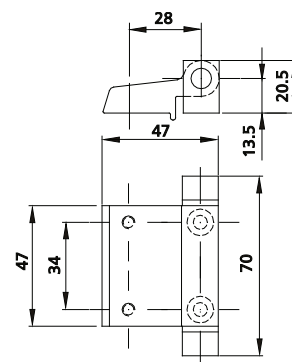
1124.3-1124.4

codice	descrizione	finiture	pz.
1124.3	Cerniera a pettine in alluminio per aperture verso l'esterno, ambidestra, 1 perno in acciaio inox 430, 1 rinforzo in alluminio, 2 rondelle in nylon, 1 grano M4x5, 2 viti TC M5x12, 2 viti TS M5x16 in acciaio inox, 2 inserti M5 in acciaio zincato. Portata: 2 cerniere 60 Kg con larghezza anta di 800 mm.	1013, 9010, BW21, C, F, NE, U, ZE	20
1124.4	Cerniera a pettine in alluminio per aperture verso l'esterno, ambidestra, 1 perno in acciaio inox 430, 1 rinforzo in alluminio, 2 rondelle in nylon, 1 grano M4x5, 2 viti TC M5x12, 2 viti TS M5x16 in acciaio inox, 2 inserti M5 in acciaio zincato. Portata: 2 cerniere 60 Kg con larghezza anta di 800 mm.	1013, 9010, B.SA, BL10, BR5, BW21, C, F, NE, U, ZE	20

Cerniere, cerniere pesanti e cerniere per vasistas



1124.3



1124.4



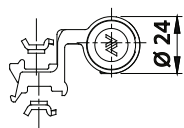
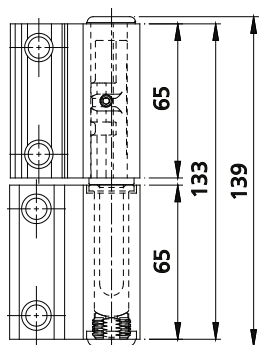
1124.30-1124.31-1124.32

codice	descrizione	finiture	pz.
1124.30	(brevettato) Cerniera registrabile a 2 ali in alluminio, centro di rotazione 16 mm, 2 contropiastre ad aggancio rapido, 4 viti TSEI M6x12 e 1 grano M5x6 in acciaio inox, 1 perno Ø 10 mm in acciaio inox premontato su boccola a camma in zama zincata nera, 2 tappi in nylon, 1 boccola autolubrificante in nylon, 1 grano di regolazione in zama. Portata: 2 cerniere 100 Kg, 3 cerniere 120 Kg (PVD H, PVD X, XSD, HL=conf. da 4 pz.).	1013, 1015, 1247, 6005, 7032, 8017, 8019, 9001, 9005, 9010, 9016, B.MA, B.SA, BL10, BL25, BR5, BR801, BW21, C, F, GR217, GR50, GR51, GR606, HL, NE, PVD H, PVD X, SILV, VRD27, XSD, ZE	20
1124.31	Come 1124.30 ma per profili a Camera Unificata con cava telaio 10x14,3.	1013, 1015, 1247, 7035M, 9005, 9010, B.SA, C, F, GR217, HL, NE, SILV, XSD, ZE	20
1124.32	Come 1124.30 ma per profili a Camera Unificata con cava telaio 12x15.	1013, 1015, 1247, 9005, 9010, B.SA, C, F, GR217, HL, NE, SILV, XSD, ZE	20

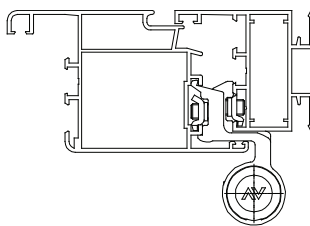
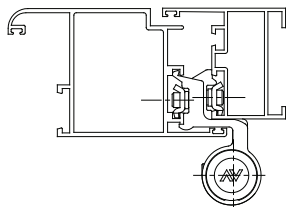
Cerniere, cerniere pesanti e cerniere per vasistas

076

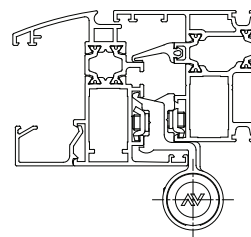
Summa



1124.30



1124.31



1124.32

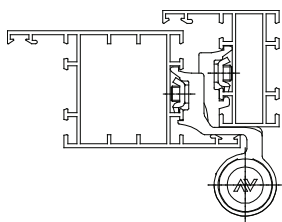


1124.33-1124.34-1124.35-1124.36

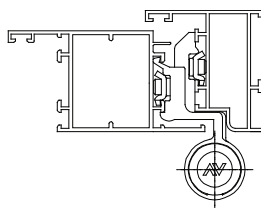
codice	descrizione	finiture	pz.
1124.33	(brevettato) Cerniera registrabile a 2 ali in alluminio, centro di rotazione 15.5 mm, 2 contropiastre ad aggancio rapido, 4 viti TSEI M6x12 e 1 grano M5x6 in acciaio inox, 1 perno Ø 10 mm in acciaio inox premontato su boccia a camma in zama zincata nera, 2 tappi in nylon, 1 boccia autolubrificante in nylon, 1 grano di regolazione in zama. Portata: 2 cerniere 100 Kg, 3 cerniere 120 Kg (PVD H, PVD X, XSD, HL=conf. da 4 pz.).	1013, 7035, 8019, 9001, 9005, 9010, 9016, BL10, BR5, BR801, BW21, C, F, GR217, GR50, GR51, GR606, HL, NE, PVD H, PVD X, SILV, XSD, ZE	20
1124.34	Come 1124.33 ma centro di rotazione 15 mm.	1013, 9005, 9010, BL10, BR5, BR801, C, F, GR217, GR606, HL, NE, SILV, XSD, ZE	20
1124.35	Come 1124.33.	1013, 9001, 9005, 9010, B.MA, BL10, BR5, BW21, C, F, GR217, HL, NE, PVD H, PVD X, SILV, XSD, ZE	20
1124.36	Come 1124.33 ma centro di rotazione 14.5 mm.	1013, 9005, 9010, BL10, BR5, C, F, GR217, GR50, GR606, HL, NE, PVD X, SILV, XSD, ZE	20

Cerniere, cerniere pesanti e cerniere per vasistas

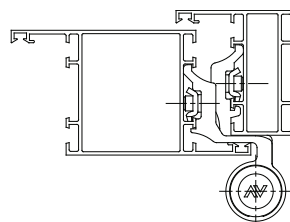
Summa ⁰⁷⁷



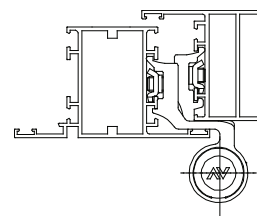
1124.33



1124.34



1124.35



1124.36



1124.51



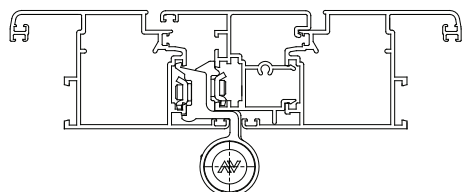
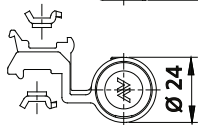
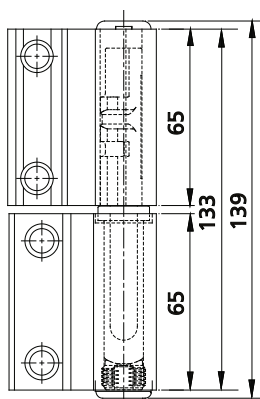
1124.50

codice	descrizione	finiture	pz.
1124.50	(brevettato) Cerniera registrabile a 2 ali, per terza anta, in alluminio, centro di rotazione 15.8 mm, 2 contropiastre ad aggancio rapido, 4 viti TSEI M6x12 e 1 grano M5x6 in acciaio inox, 1 perno Ø 10 mm in acciaio inox premontato su boccola a camma in zama zincata nera, 2 tappi in nylon, 1 boccola autolubrificante in nylon, 1 grano di regolazione in zama. Portata: 2 cerniere 100 Kg, 3 cerniere 120 Kg (PVD X, XSD, HL=conf. da 4 pz.).	1013, 6005, 8017, 8019, 9001, 9005, 9010, B.SA, BL10, BR5, BR801, C, F, GR217, GR50, GR51, GR606, HL, NE, PVD H, PVD X, SILV, XSD, ZE	20
1124.51	(brevettato) Cerniera registrabile a 2 ali per terza anta in alluminio, centro di rotazione 15 mm, 2 contropiastre ad aggancio rapido, 4 viti TSEI M6x12 e 1 grano M5x6 in acciaio inox, 1 perno Ø 10 mm in acciaio inox premontato su boccola a camma in zama zincata nera, 2 tappi in nylon, 1 boccola autolubrificante in nylon, 1 grano di regolazione in zama. Portata: 2 cerniere 100 Kg, 3 cerniere 120 Kg (PVD X, XSD, HL=conf. da 4 pz.).	1013, 8019, 9001, 9005, 9010, BL10, BR5, BR801, C, F, GR217, HL, NE, PVD X, SILV, XSD, ZE	20

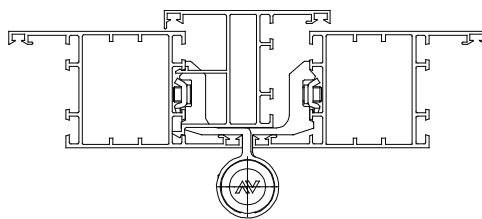
Cerniere, cerniere pesanti e cerniere per vasistas

078

Summa



1124.50



1124.51

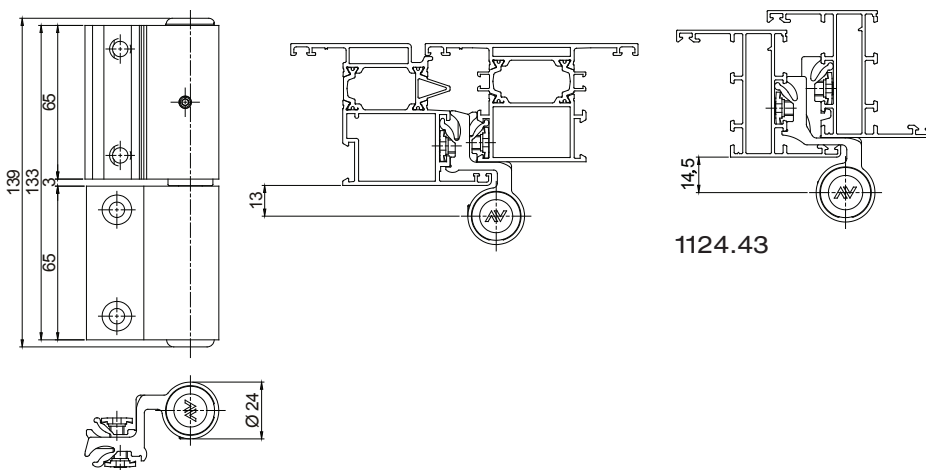


1124.40-1124.43

codice	descrizione	finiture	pz.
1124.40	(brevettato) Cerniera registrabile a 2 ali in alluminio, centro di rotazione 23.1 mm, 2 contropiastre da infilare, 4 viti TSEI M6x12 e 1 grano M5x6 in acciaio inox, 1 perno Ø 10 mm in acciaio inox premontato su boccia a camma in zama zincata nera, 2 tappi in nylon, 1 boccia autolubrificante in nylon, 1 grano di regolazione in zama. Portata: 2 cerniere 100 Kg, 3 cerniere 120 Kg.	1013, 1015, 1247, 7032, 8017, 8019, 9001, 9005, 9010, 9016, B.SA, BL10, BL25, BR5, BR801, BW21, C, F, GR217, GR50, GR51, GR606, HL, NE, PVD H, PVD X, SILV, WT005, XSD, ZE	20
1124.43	(brevettato) Cerniera registrabile a 2 ali in alluminio, centro di rotazione 22.5 mm, 2 contropiastre da infilare, 4 viti TSEI M6x12 e 1 grano M5x6 in acciaio inox, 1 perno Ø 10 mm in acciaio inox premontato su boccia a camma in zama zincata nera, 2 tappi in nylon, 1 boccia autolubrificante in nylon, 1 grano di regolazione in zama. Portata: 2 cerniere 100 Kg, 3 cerniere 120 Kg.	1013, 7035, 8019, 9001, 9005, 9010, BL10, BR5, BR801, BW21, C, F, GR217, GR50, GR51, GR606, HL, NE, PVD H, PVD X, SILV, WT005, XSD, ZE	20

Cerniere, cerniere pesanti e cerniere per vasistas

Summa+ 079



1124.40

1124.43



1124.60

codice descrizione

1124.60 (brevettato) Cerniera registrabile a 2 ali, per terza anta, in alluminio, centro di rotazione 15.8 mm, 2 contropiastre da infilare, 4 viti TSEI M6x12 e 1 grano M5x6 in acciaio inox, 1 perno Ø 10 mm in acciaio inox premontato su boccia a camma in zama zincata nera, 2 tappi in nylon, 1 boccia autolubrificante in nylon, 1 grano di regolazione in zama. Portata: 2 cerniere 100 Kg, 3 cerniere 120 Kg.

finiture

1013, 1015, 1247, 7032, 8017, 8019, 9001, 9005, 9010, 9016, B.SA, BL10, BL25, BR5, BR801, BW21, C, F, GR217, GR50, GR51, GR606, HL, NE, PVD H, PVD X, SILV, WT005, XSD, ZE

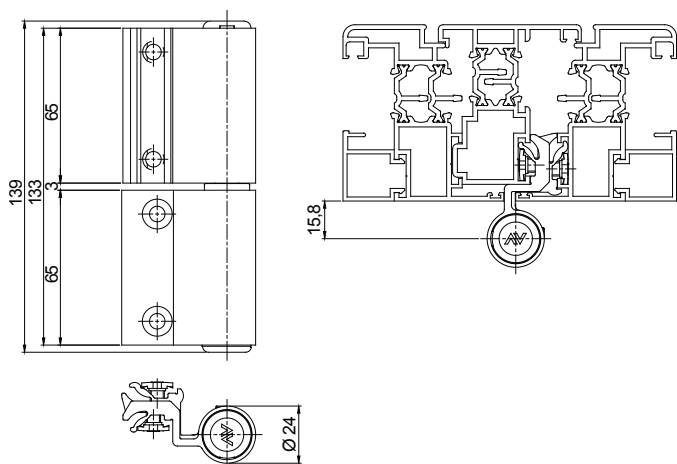
pz.

20

Cerniere, cerniere pesanti e cerniere per vasistas

080

Summa+



1124.60



1124.330

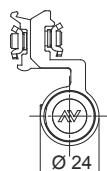
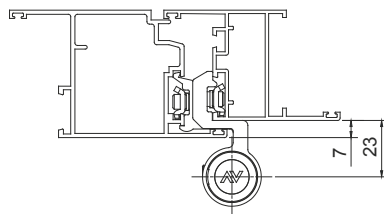
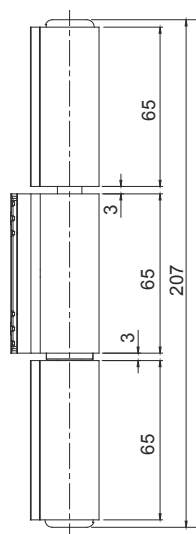


1124.330

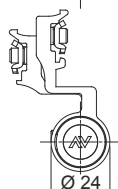
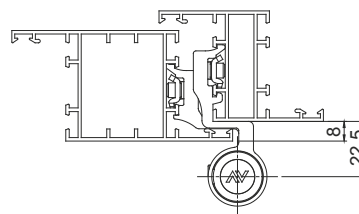
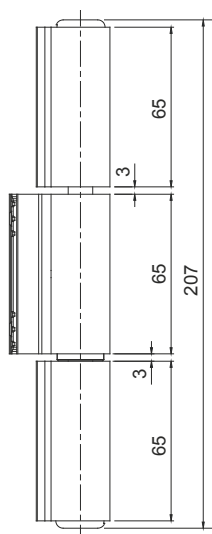
codice	descrizione	finiture	pz.
1124.330	(brevettato) Cerniera registrabile a 3 ali in alluminio, centro di rotazione 16 mm, 3 contropiastre ad aggancio rapido, 6 viti TSEI M6x12 e 1 grano M5x6 in acciaio inox, 2 perni Ø 10 mm in acciaio inox premontati su boccola a camma in zama zincata nera, 2 tappi in nylon, 2 boccole autolubrificanti in nylon, 1 grano di regolazione in zama. Portata: 2 cerniere 100 Kg, 3 cerniere 120 Kg.	1013, 9005, 9010, B.SA, BL10, C, F, HL, NE, PVD X, SILV, XSD	10
1124.333	(brevettato) Cerniera registrabile a 3 ali in alluminio, centro di rotazione 15.5 mm, 3 contropiastre ad aggancio rapido, 6 viti TSEI M6x12 e 1 grano M5x6 in acciaio inox, 2 perni Ø 10 mm in acciaio inox premontati su boccola a camma in zama zincata nera, 2 tappi in nylon, 2 boccole autolubrificanti in nylon, 1 grano di regolazione in zama. Portata: 2 cerniere 100 Kg, 3 cerniere 120 Kg.	1013, 9005, 9010, BL10, BR5, F, HL, NE, PVD X, SILV	10

Cerniere, cerniere pesanti e cerniere per vasistas

Summa 081



1124.330



1124.333



1124.350

codice
1124.350

descrizione
(brevettato) Cerniera registrabile a 3 ali in alluminio, centro di rotazione 15.8 mm, 3 contropiastre ad aggancio rapido, 6 viti TSEI M6x12 e 1 grano M5x6 in acciaio inox, 2 perni Ø 10 mm in acciaio inox premontati su boccola a camma in zama zincata nera, 2 tappi in nylon, 2 boccole autolubrificanti in nylon, 1 grano di regolazione in zama. Portata: 2 cerniere 100 Kg, 3 cerniere 120 Kg.

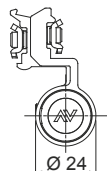
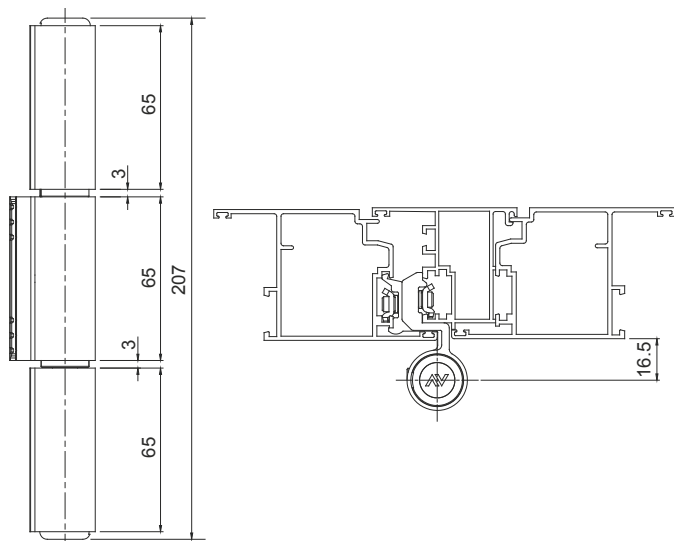
finiture
1013, 8019, 9005, 9010, BL10,
C, F, HL, NE, PVD X, SILV, XSD

pz.
10

Cerniere, cerniere pesanti e cerniere per vasistas

082

Summa



1124.350



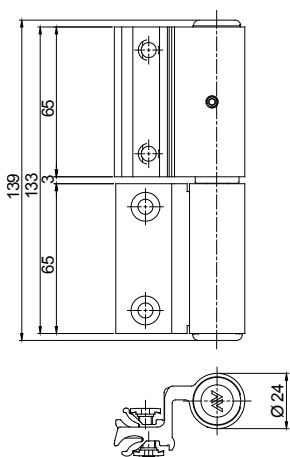
1124.70-1124.73

codice	descrizione	finiture	pz.
1124.70	(brevettato) Cerniera registrabile a 2 ali in alluminio, con sistema di riallineamento dei noccioli, centro di rotazione 23.1 mm, 2 contropiastre da infilare, 4 viti TSEI M6x12 e 1 grano M5x6 in acciaio inox, 1 perno Ø 9 mm in acciaio inox premontato su boccola a camma in zama zincata nera, 2 tappi in nylon, 1 boccola autolubrificante in nylon, 1 grano di regolazione in zama. Portata: 2 cerniere 100 Kg, 3 cerniere 120 Kg.	1013, 1015, 1247, 7032, 8017, 8019, 9001, 9005, 9010, 9016, B.MA, B.SA, BL10, BL25, BR5, BR801, BW21, F, GR217, GR50, GR51, GR606, HL, NE, PVD H, PVD X, SILV, WT005, XSD, ZE	20
1124.73	(brevettato) Cerniera registrabile a 2 ali in alluminio, con sistema di riallineamento dei noccioli, centro di rotazione 22.5 mm, 2 contropiastre da infilare, 4 viti TSEI M6x12 e 1 grano M5x6 in acciaio inox, 1 perno Ø 9 mm in acciaio inox premontato su boccola a camma in zama zincata nera, 2 tappi in nylon, 1 boccola autolubrificante in nylon, 1 grano di regolazione in zama. Portata: 2 cerniere 100 Kg, 3 cerniere 120 Kg.	1013, 7035, 8019, 9001, 9005, 9010, BL10, BR5, BR801, BW21, F, GR217, GR50, GR51, GR606, HL, NE, PVD H, PVD X, SILV, WT005, XSD, ZE	20

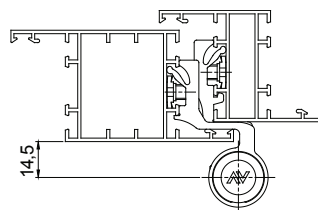
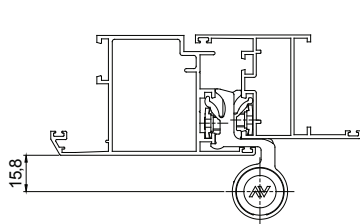
Cerniere, cerniere pesanti e cerniere per vasistas

Summa+ Axial

083



1124.70



1124.73



1124.75

codice

1124.75

descrizione

(brevettato) Cerniera registrabile a 2 ali, per terza anta, in alluminio, con sistema di riallineamento dei noccioli, centro di rotazione 15.8 mm, 2 contropiastre da infilare, 4 viti TSEI M6x12 e 1 grano M5x6 in acciaio inox, 1 perno Ø 9 mm in acciaio inox premontato su boccola a camma in zama zincata nera, 2 tappi in nylon, 1 boccola autolubrificante in nylon, 1 grano di regolazione in zama. Portata: 2 cerniere 100 Kg, 3 cerniere 120 Kg.

finiture

1013, 1015, 1247, 7032, 8017, 8019, 9001, 9005, 9010, 9016, B.SA, BL10, BL25, BR5, BR801, BW21, F, GR217, GR50, GR51, GR606, HL, NE, PVD H, PVD X, SILV, WT005, XSD, ZE

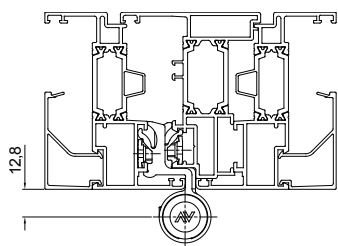
pz.

20

Cerniere, cerniere pesanti e cerniere per vasistas

084

Summa+ Axial



1124.75

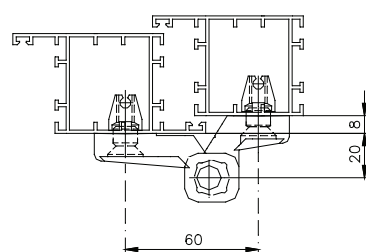
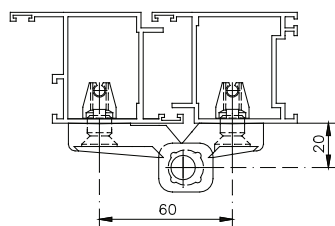
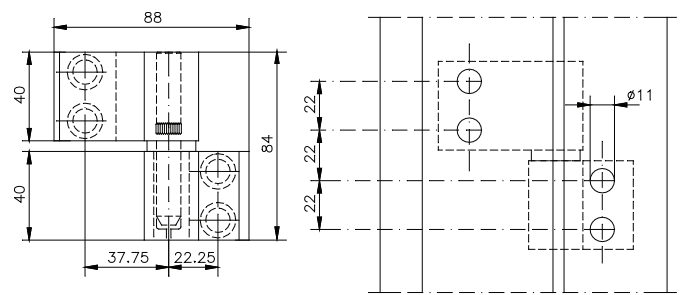
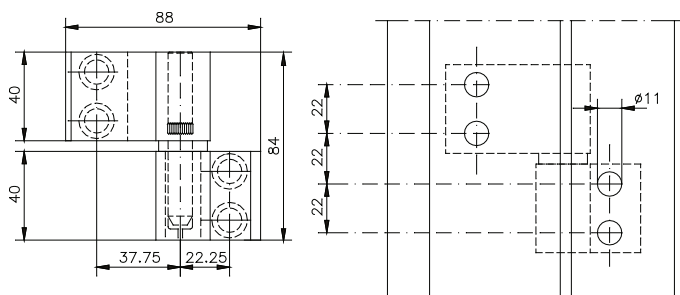


1125-1125.1

codice	descrizione	finiture	pz.
1125	Cerniera a 2 ali int. mm 60, centro di rot. mm 20, in alluminio, gradino mm 0, perno in acc. inox 430, boccola e rondella in nylon, 2 contropiastre in all., 2 grani M5x10 e 4 viti TS M8x30 in acc. zinc. Portata: 2 cerniere Kg 120, 3 cerniere Kg 140.	1013, 1015, 3003, 6005, 8017, 9001, 9005, 9010, 9016, B.SA, C, F, GR217, GR606, HL, NE, U, ZE	4
1125.1	Cerniera a 2 ali int. mm 60, centro di rot. mm 20, gradino mm 8, in alluminio, perno in acc. inox 430, boccola e rondella in nylon, 2 contropiastre in all., 2 grani M5x10 e 4 viti TS M8x30 in acc. zinc. Portata: 2 cerniere Kg 120, 3 cerniere Kg 140.	1013, 1015, 3003, 6005, 8017, 9001, 9010, C, F, HL, NE, U, ZE	4

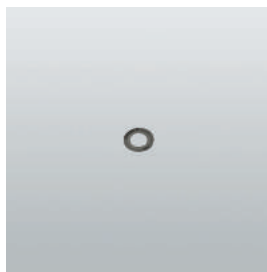
Cerniere, cerniere pesanti e cerniere per vasistas

Scudo 085

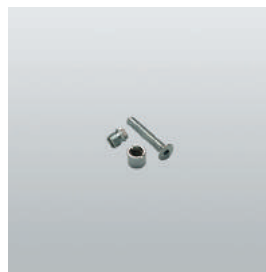


1125

1125.1



1125.701



1125.801
1125.802

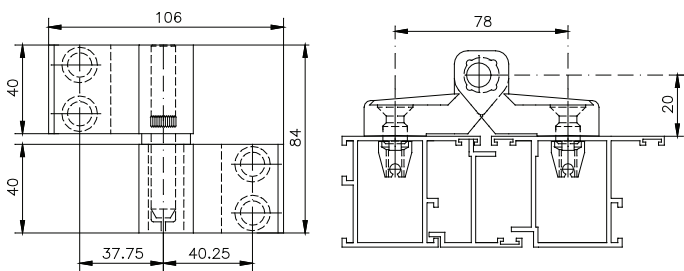
1125.2

codice	descrizione	finiture	pz.
1125.2	Cerniera a 2 ali int. mm 78, centro di rot. mm 20, gradino mm 0, in alluminio, perno in acc. inox 430, boccola e rondella in nylon, 2 contropiastre in all., 2 grani M5x10 e 4 viti TS M8x30 in acc. zinc. Portata: 2 cerniere Kg 120, 3 cerniere Kg 140.	1013, 3003, 6005, 9001, 9010, B.SA, C, F, NE, U, ZE	4
1125.701	Rondella di spessoramento (mm1) in nylon.		100
1125.801	Distanziatore per profili TT (14÷20 mm), 1 vite TS M8x50 in acciaio zincato.		50
1125.802	Distanziatore per profili TT (20 - 28 mm), 1 vite TS M8x60 in acciaio zincato.		50

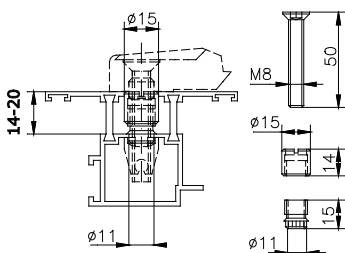
Cerniere, cerniere pesanti e cerniere per vasistas

086

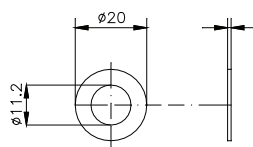
Scudo



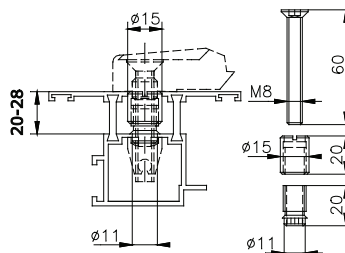
1125.2



1125.801



1125.701



1125.802



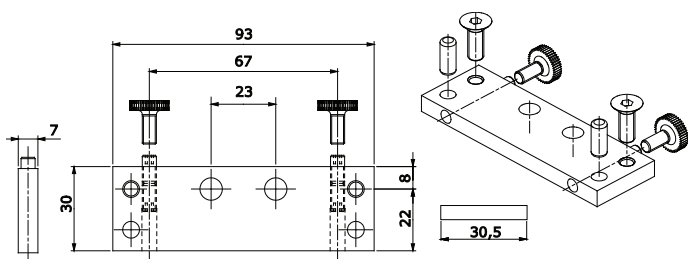
1129.801
1129.802
1129.803



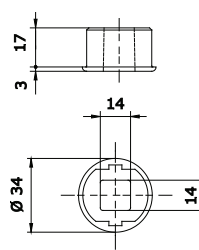
1130.902

codice	descrizione	finiture	pz.
1130.902	Adattatore per la maschera di foratura art. 1145.908 (interasse mm 53-60MR-67MR), in acciaio.		1
1129.801	Boccola con foro quadrato in acciaio sinterizzato zincato nero.		10
1129.802	Boccola con foro rettangolare in acciaio sinterizzato zincato nero.		10
1129.803	Boccola con foro quadrato in acciaio sinterizzato zincato nero.		10

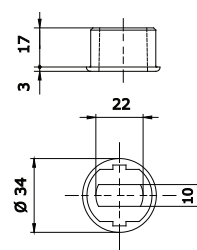
Cerniere, cerniere pesanti e cerniere per vasistas



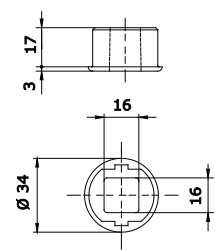
1130.902



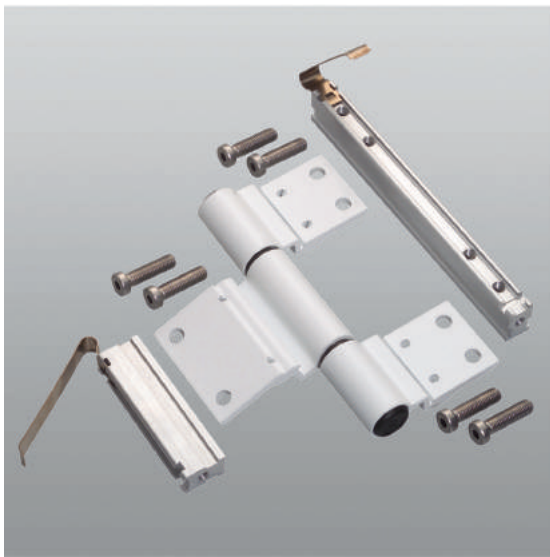
1129.801



1129.802



1129.803



1143.905



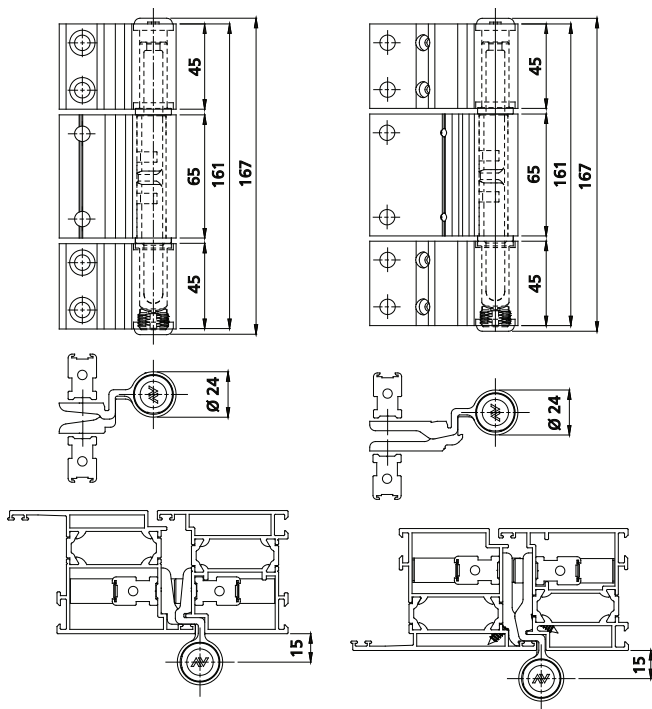
Solo art. 1143.36

1143.35-1143.36

codice	descrizione	finiture	pz.
1143.35	(brevettato) Cerniera registrabile a 3 ali da applicare in luce, in alluminio per aperture interne, centro di rotazione 15 mm, 2 contropiastre in alluminio, 6 viti TCEI M8x30 in acciaio inox, 2 molle per contropiastre in acciaio inox, 2 boccole in nylon autolubrificanti, 2 perni in acciaio inox premontati sulla boccola in zama zincata nera. Portata: 2 cerniere 100 Kg, 3 cerniere 120 Kg.	1013, 7035, 8017, 9005, 9010, 9016, C, F, GR217, HL, NE	10
1143.36	(brevettato) Cerniera registrabile a 3 ali da applicare in luce, in alluminio per aperture esterne, centro di rotazione 15 mm, 2 contropiastre in alluminio, 6 viti TCEI M8x30 in acciaio inox, 4 viti autofilettanti TS 4.2x22 e 2 viti autofilettanti TS 4.2x19 in acciaio zincato, 2 molle per contropiastre in acciaio inox, 2 boccole in nylon autolubrificante, 2 perni in acciaio inox premontati sulla boccola in zama zincata nera. Portata: 2 cerniere 120 Kg, 3 cerniere 140 Kg.	1013, 8017, 8019, 9005, 9010, 9016, C, F, GR217, NE, PVD X	10
1143.905	Dima per MECHANICA art. 1143.35/.36, in alluminio.		1

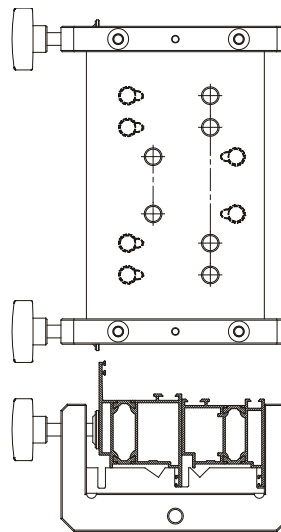
Cerniere, cerniere pesanti e cerniere per vasistas

088 **Mechanica**

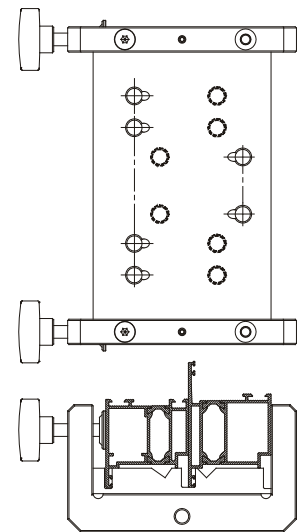


1143.35

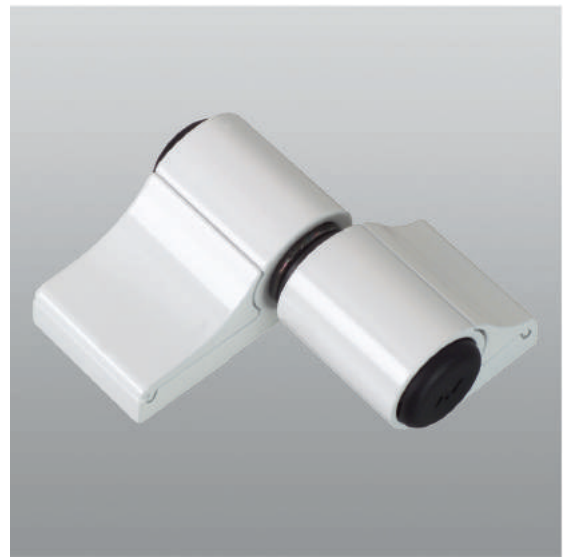
1143.36



Per art. 1143.35
1143.905



Per art. 1143.36

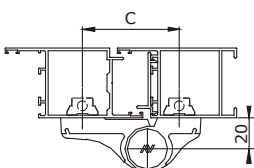
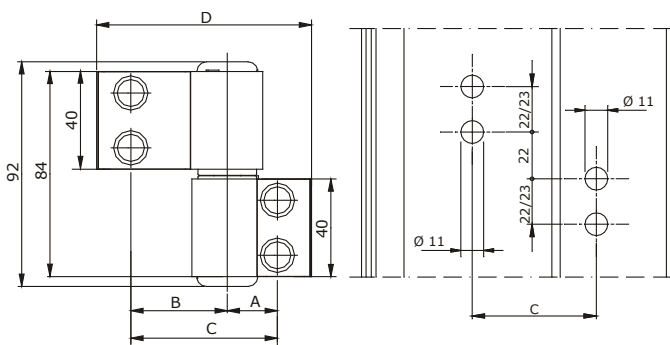


1145/60-1145/67-1145/79

codice	descrizione	finiture	pz.
1145/60	(brevettato) Cerniera registrabile a 2 ali in alluminio, interasse 60 mm, centro di rotazione 20 mm, gradino 0 mm, 1 perno Ø 11 mm in acciaio inox, premontato su boccola a camma in zama zincata nera, 2 carter di copertura in alluminio, 2 tappi in nylon, 1 boccola autolubrificante in nylon e 1 grano di regolazione in zama. Portata: 2 cerniere 160 Kg, 3 cerniere 180 Kg (HL, PVD H, PVD X, XSD=conf. da 4 pz.).	1013, 1015, 1035, 1247, 6005, 7032, 7035, 7047, 8017, 8019, 9001, 9005, 9010, 9016, B.MA, B.SA, BL10, BR5, BR801, BW21, C, F, GR217, GR50, GR51, GR606, HL, NE, PVD H, PVD X, SILV, VRD27, XSD, ZE	20
1145/67	Come 1145/60 ma interasse 67 mm.	1013, 1015, 1035, 1247, 6005, 8017, 8019, 9001, 9005, 9010, 9016, B.MA, B.SA, BL10, BR5, BR801, BW21, C, F, GR217, GR606, HL, NE, PVD H, PVD X, RD501, SILV, XSD, ZE	20
1145/79	Come 1145/60 ma interasse 79 mm. Portata: 2 cerniere 120 Kg, 3 cerniere 140 Kg.	1013, 1247, 8019, 9001, 9005, 9010, 9016, B.MA, B.SA, BL10, BR5, BR801, C, F, GR217, GR50, GR51, GR606, HL, NE, PVD H, PVD X, SILV, XSD, ZE	20

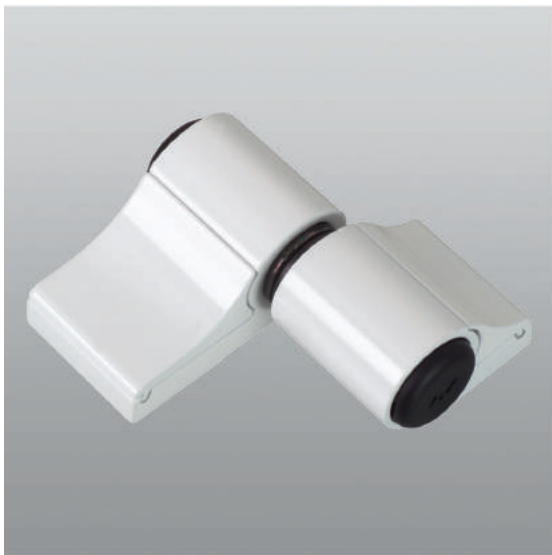
Cerniere, cerniere pesanti e cerniere per vasistas

Mechanica 089



Art.	A	B	C	D
1145/60	20,5	39,5	60	88
1145/67	20,5	46,5	67	95
1145/79	39,5	39,5	79	107
1145/86	39,5	46,5	86	114
1145/93	39,5	53,5	93	121
1145/93SM	46,5	46,5	93	121

1145/60-1145/67-1145/79

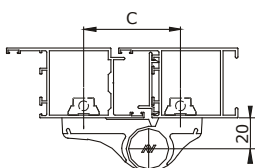
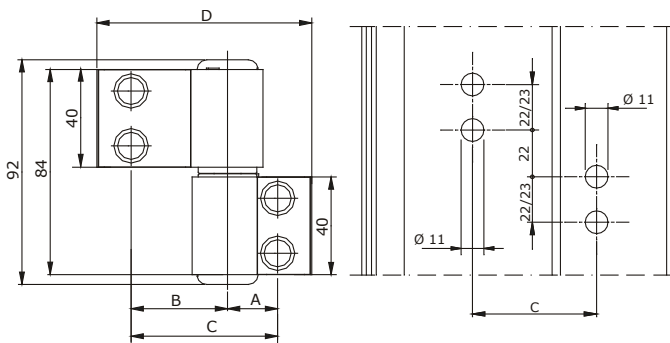


1145/86-1145/93-1145/93SM

codice	descrizione	finiture	pz.
1145/86	(brevettato) Cerniera registrabile a 2 ali in alluminio, interasse 86 mm, centro di rotazione 20 mm, gradino 0 mm, 1 perno Ø 11 mm in acciaio inox, premontato su boccola a camma in zama zincata nera, 2 carter di copertura in alluminio, 2 tappi in nylon, 1 boccola autolubrificante in nylon e 1 grano di regolazione in zama. Portata: 2 cerniere 100 Kg, 3 cerniere 120 Kg.	1013, 9005, 9010, BL10, BR5, C, F, NE, PVD X, SILV, XSD	20
1145/93	Come 1145/86 ma interasse 93 mm.	1013, 1247, 6005, 7032, 8017, 8019, 9001, 9005, 9010, 9016, B.SA, BL10, BR5, BR801, C, F, GR217, GR606, HL, NE, PVD H, PVD X, RD501, SILV, XSD, ZE	20
1145/93SM	Come 1145/93 ma con ali simmetriche.	1013, 1247, 9001, 9005, 9010, 9016, B.SA, BL10, BR5, BR801, C, F, GR217, GR606, HL, NE, PVD H, PVD X, SILV, XSD, ZE	20

Cerniere, cerniere pesanti e cerniere per vasistas

090 Mechanica



Art.	A	B	C	D
1145/60	20,5	39,5	60	88
1145/67	20,5	46,5	67	95
1145/79	39,5	39,5	79	107
1145/86	39,5	46,5	86	114
1145/93	39,5	53,5	93	121
1145/93SM	46,5	46,5	93	121

1145/86-1145/93-1145/93SM



Solo art. 1145/53 et 1145/60MR

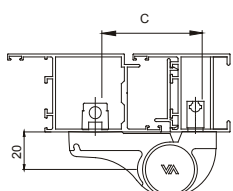
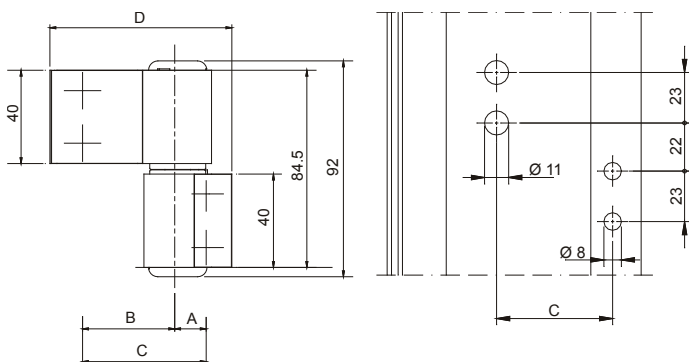


1145/53-1145/60MR-1145/67MR

codice	descrizione	finiture	pz.
1145/53	(brevettato) Cerniera registrabile a 2 ali in alluminio (ala maschio ridotta), int. 53 mm, centro di rotazione 20 mm, gradino 0 mm, perno Ø 11 mm in acciaio inox, premontato su boccola a camma in zama zincata nera, 2 carter di copertura in alluminio, 2 tappi in nylon, 1 boccola autolubrificante, 1 grano di regolazione in zama. Completa di kit di fissaggio con 1 contropiastra 14x14 mm in zama, 1 molla a balestra in acc. pre-temprato brunito, 1 contropiastra 9x14 mm in alluminio estruso, 2 viti speciali zincate M8x28 per fissaggio contropiastra ala anta, 2 viti zincate M6x20 per fissaggio contropiastra ala telaio, 2 boccole di centraggio per ala telaio, 2 viti zincate TCEI (M4x16 e M4x14) per fissaggio carter, 1 grano zincato M6x8 per bloccaggio camma (PVD H, PVD X, XSD, HL=conf. da 4 pz.). Portata: 2 cerniere 80 Kg, 3 cerniere 100 Kg.	1013, 1247, 6005, 8019, 9001, 9005, 9010, 9016, B.SA, BL10, BR5, BR801, BW21, C, F, GR217, GR50, GR51, GR606, HL, NE, PVD H, PVD X, SILV, XSD, ZE	20
1145/60MR	Come 1145/53 ma interasse 60 mm. Portata: 2 cerniere 60 Kg, 3 cerniere 80 Kg.	1013, 9001, 9010, BL10, C, F, NE, PVD H, XSD	20
1145/67MR	Come 1145/60MR ma interasse 67 mm.	9005, 9010, C, F, GR217, NE, SILV	20

Cerniere, cerniere pesanti e cerniere per vasistas

Mechanica 091



Art.	A	B	C	D
1145/53	13,5	39,5	53	78
1145/60MR	13,5	46,5	60	85
1145/67MR	13,5	53,5	67	92

1145/53-1145/60MR-1145/67MR



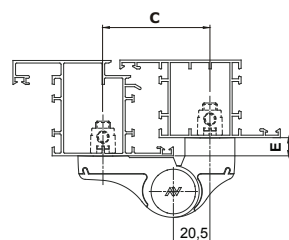
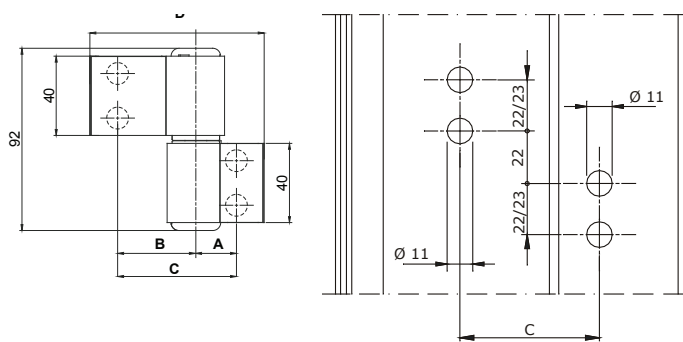
1145.2/60-1145.82/60

codice	descrizione	finiture	pz.
1145.2/60	(brevettato) Cerniera registrabile a 2 ali in alluminio, interasse 60 mm, centro di rotazione 20 mm, gradino 10 mm, 1 perno Ø 11 mm in acciaio inox, premontato su boccola a camma in zama zincata nera, 2 carter di copertura in alluminio, 2 tappi in nylon, 1 boccola autolubrificante in nylon e 1 grano di regolazione in zama. Portata: 2 cerniere 160 Kg; 3 cerniere 180 Kg.	1013, 1015, 3001, 6029, 8019, 9005, 9010, 9016, B.SA, BL10, BR5, C, F, GR217, GREY, NE, SILV, ZE	20
1145.82/60	(brevettato) Cerniera registrabile a 2 ali in alluminio, interasse 60 mm, centro di rotazione 20 mm, gradino 8,5 mm, 1 perno Ø 11 mm in acciaio inox, premontato su boccola a camma in zama zincata nera, 2 carter di copertura in alluminio, 2 tappi in nylon, 1 boccola autolubrificante in nylon e 1 grano di regolazione in zama. Portata: 2 cerniere 160 Kg; 3 cerniere 180 Kg.	1013, 1015, 3001, 6029, 8019, 9005, 9010, 9016, B.SA, BL10, BR5, C, F, GR217, GREY, HL, NE, SILV, ZE	20

Cerniere, cerniere pesanti e cerniere per vasistas

092

Mechanica



Art.	A	B	C	D	E
1145.2/60	20,5	39,5	60	88	10
1145.82/60	20,5	39,5	60	88	8,5

1145.2/60-1145.82/60

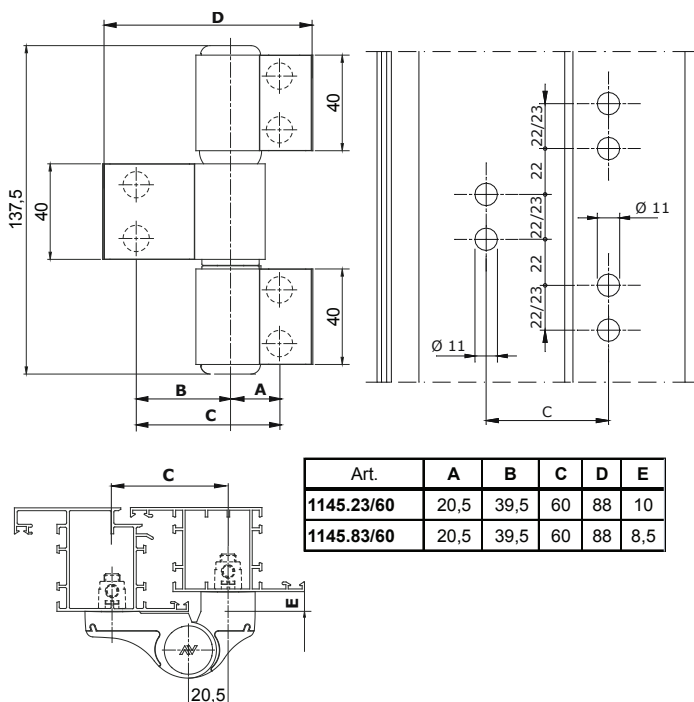


1145.23/60-1145.83/60

codice	descrizione	finiture	pz.
1145.23/60	(brevettato) Cerniera registrabile a 3 ali in alluminio, interasse 60 mm, centro di rotazione 20 mm, gradino 10 mm, 1 perno Ø 11 mm in acciaio inox, premontato su boccia a camma in zama zincata nera, 3 carter di copertura in alluminio, 2 tappi in nylon, 2 boccole autolubrificanti in nylon, 1 grano di regolazione in zama, 1 distanziatore per contropiastre in nylon e 1 anello compensatore. Portata: 2 cerniere 160 Kg; 3 cerniere 180 Kg.	1013, 1015, 3001, 6029, 8019, 9005, 9010, 9016, B.MA, B.SA, BL10, BR5, C, F, GR217, GREY, NE, SILV	10
1145.83/60	(brevettato) Cerniera registrabile a 3 ali in alluminio, interasse 60 mm, centro di rotazione 20 mm, gradino 8,5 mm, 1 perno Ø 11 mm in acciaio inox, premontato su boccia a camma in zama zincata nera, 3 carter di copertura in alluminio, 2 tappi in nylon, 2 boccole autolubrificanti in nylon, 1 grano di regolazione in zama, 1 distanziatore per contropiastre in nylon e 1 anello compensatore. Portata: 2 cerniere 160 Kg; 3 cerniere 180 Kg.	1013, 1015, 3001, 6029, 7032, 8019, 9005, 9010, 9016, B.SA, BL10, BR5, C, F, GR217, GREY, NE, SILV, ZE	10

Cerniere, cerniere pesanti e cerniere per vasistas

Mechanica 093



1145.23/60-1145.83/60

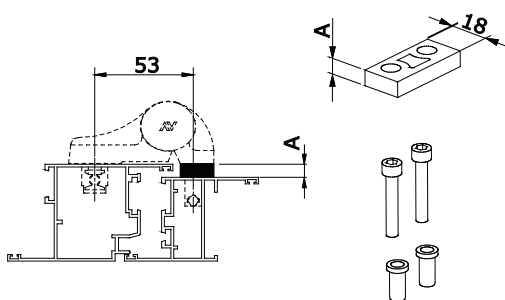


1138.702/7
1138.702/8
1138.702/10

codice	descrizione	finiture	pz.
1138.702/7	Spessore di 7 mm in alluminio, con 2 boccole in acciaio e 2 viti TCEI M6x35 in acciaio zincato, per art. 1145/53-/60MR-/67MR - 1145.3/53.	1013, 9001, 9005, 9010, BL10, BR5, BR801, BW21, C, F, GR217, GR606, HL, NE, PVD H, PVD X, SILV, XSD, ZE	10
1138.702/8	Spessore di 8,5 mm in alluminio, con 2 boccole in acciaio e 2 viti TCEI M6x35 in acciaio zincato, per art. 1145/53-/60MR-/67MR - 1145.3/53.	1013, 9001, 9005, 9010, B.SA, BL10, BR5, BR801, BW21, C, F, GR217, GR50, GR51, GR606, HL, NE, PVD H, PVD X, SILV, XSD, ZE	10
1138.702/10	Spessore di 10 mm in alluminio, con 2 boccole in acciaio e 2 viti TCEI M6x35 in acciaio zincato, per art. 1145/53-/60MR-/67MR - 1145.3/53.	1013, 8019, 9005, 9010, BL10, BR5, C, F, HL, NE, PVD X, XSD, ZE	10

Cerniere, cerniere pesanti e cerniere per vasistas

094



Art.	A
1138.702/7	7
1138.702/8	8,5
1138.702/10	10

1138.702/7-1138.702/8-1138.702/10

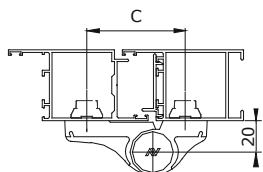
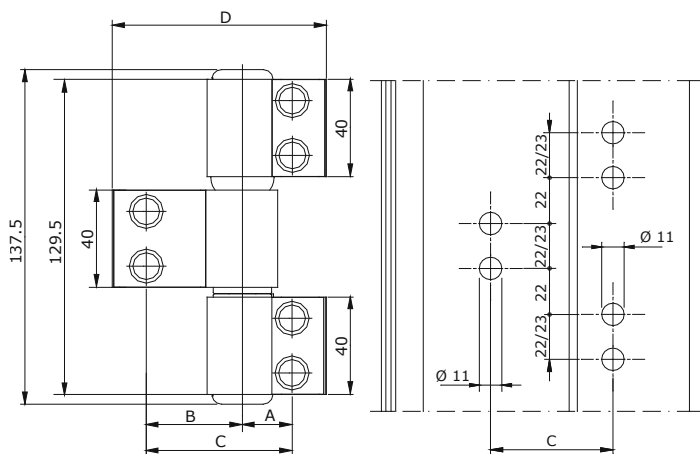


1145.3/60-1145.3/67-1145.3/79

codice	descrizione	finiture	pz.
1145.3/60	(brevettato) Cerniera registrabile a 3 ali in alluminio, interasse 60 mm, centro di rotazione 20 mm, gradino 0 mm, 1 perno Ø 11 mm in acciaio inox, premontato su boccola a camma in zama zincata nera, 3 carter di copertura in alluminio, 2 tappi in nylon, 2 boccole autolubrificanti in nylon, 1 grano di regolazione in zama, 1 distanziatore per contropiastre in nylon e 1 anello compensatore. Portata: 2 cerniere 160 Kg, 3 cerniere 180 Kg (PVD X, XSD, HL=conf. da 4 pz.).	1013, 7032, 7035, 8019, 9001, 9005, 9010, 9016, B.MA, B.SA, BL10, BR5, BR801, BW21, C, F, GR217, GR50, GR51, HL, NE, PVD H, PVD X, SILV, XSD, ZE	10
1145.3/67	Come 1145.3/60 ma interasse 67 mm.	1013, 6005, 8017, 8019, 9001, 9005, 9010, 9016, B.SA, BL10, BR5, C, F, GR217, GR606, HL, NE, PVD H, PVD X, SILV, XSD, ZE	10
1145.3/79	Come 1145.3/60 ma interasse 79 mm. Portata: 2 cerniere 120 Kg, 3 cerniere 140 Kg.	1013, 7035, 8019, 9005, 9010, 9016, BL10, BR5, BR801, C, F, GR217, HL, NE, PVD X, SILV, XSD, ZE	10

Cerniere, cerniere pesanti e cerniere per vasistas

Mechanica 095



Art.	A	B	C	D
1145.3/60	20,5	39,5	60	88
1145.3/67	20,5	46,5	67	95
1145.3/79	39,5	39,5	79	107
1145.3/86	39,5	46,5	86	114
1145.3/93	39,5	53,5	93	121
1145.3/93SM	46,5	46,5	93	121

1145.3/60-1145.3/67-1145.3/79



Solo art. 1145.3/93

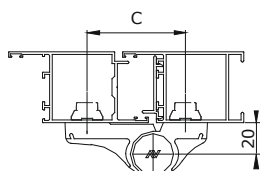
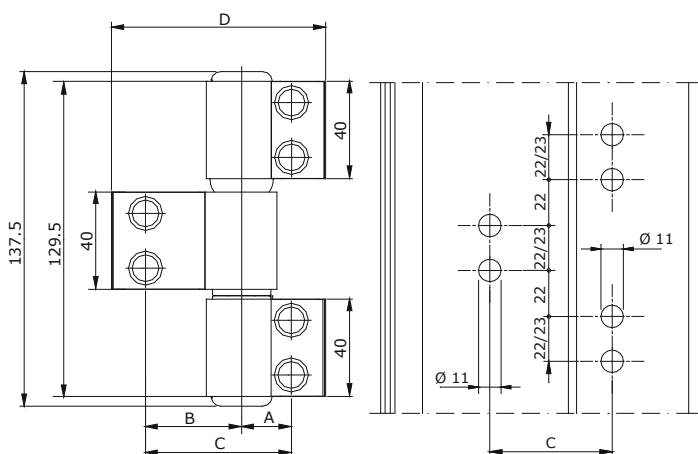
1145.3/86-1145.3/93-1145.3/93SM

codice	descrizione	finiture	pz.
1145.3/86	(brevettato) Cerniera registrabile a 3 ali in alluminio, interasse 86 mm, centro di rotazione 20 mm, gradino 0 mm, 1 perno Ø 11 mm in acciaio inox, premontato su boccola a camma in zama zincata nera, 3 carter di copertura in alluminio, 2 tappi in nylon, 2 boccole autolubrificanti in nylon, 1 grano di regolazione in zama, 1 distanziatore per contropiastre in nylon e 1 anello compensatore. Portata: 2 cerniere 160 Kg, 3 cerniere 180 Kg.	1013, 9005, 9010, F, NE, SILV, XSD	10
1145.3/93	Come 1145.3/86 ma interasse 93 mm. Portata: 2 cerniere 100 Kg, 3 cerniere 120 Kg.	1013, 6005, 8019, 9001, 9005, 9010, 9016, BL10, BR5, C, F, GR217, GR50, GR51, HL, NE, PVD H, PVD X, SILV, XSD, ZE	10
1145.3/93SM	Come 1145.3/93 ma a 3 ali simmetriche.	1013, 9005, 9010, BL10, BR5, C, F, GR217, NE, PVD H, PVD X, SILV	10

Cerniere, cerniere pesanti e cerniere per vasistas

096

Mechanica



Art.	A	B	C	D
1145.3/60	20,5	39,5	60	88
1145.3/67	20,5	46,5	67	95
1145.3/79	39,5	39,5	79	107
1145.3/86	39,5	46,5	86	114
1145.3/93	39,5	53,5	93	121
1145.3/93SM	46,5	46,5	93	121

1145.3/86-1145.3/93-1145.3/93SM



1145.3/53

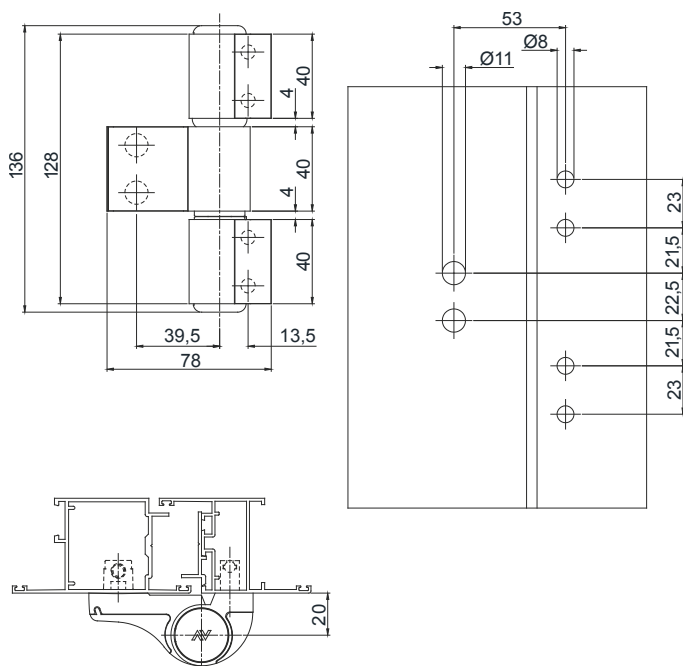
codice
1145.3/53

descrizione
(brevettato) Cerniera registrabile a 3 ali in alluminio (ala maschio ridotta), int. 53 mm, centro di rotazione 20 mm, gradino 0 mm, perno Ø 11 mm in acciaio inox, premontato su boccola a camma in zama zincata nera, 3 carter di copertura in alluminio, 2 tappi in nylon, 2 boccole in nylon autolubrificanti, 1 grano di regolazione in zama. Completa di kit di fissaggio con 1 contropiastra 14x14 mm in zama, 1 molla a balestra in acc. pre-temprato brunito, 2 contropiastre 9x14 mm in alluminio estruso, 2 viti speciali zincate M8x28 per fissaggio contropiastra ala anta, 4 viti zincate M6x20 per fissaggio contropiastra ala telaio, 4 boccole di centraggio per ala telaio, 1 vite TCEI m4X16 e 2 viti TCEI M4x14 per fissaggio carter zincate bianche, 1 grano zincato M6x8 per bloccaggio camma, 1 anello di compensazione in gomma. Portata: 2 cerniere 80 Kg, 3 cerniere 100 Kg.

finiture 1013, 6005, 7035, 9005, 9010, BL10, C, F, NE, ZE
pz. 10

Cerniere, cerniere pesanti e cerniere per vasistas

Mechanica 097



1145.3/53

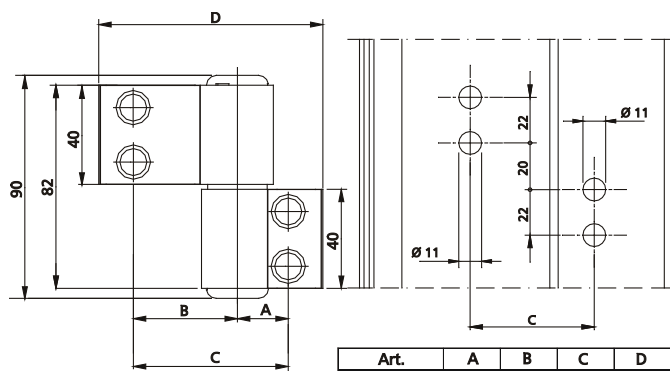


1146/59-1146/62.5-1146/67-1146/74.5

codice	descrizione	finiture	pz.
1146/59	(brevettato) Cerniera registrabile a 2 ali in alluminio, interasse 59 mm, centro di rotazione 20 mm, gradino 0 mm, 1 perno Ø 11 mm in acciaio inox, premontato su boccola a camma in zama zincata nera, 2 carter di copertura in alluminio, 2 tappi in nylon, 1 boccola autolubrificante in nylon e 1 grano di regolazione in zama. Portata: 2 cerniere 160 Kg, 3 cerniere 180 Kg.	9005, 9016, F, ZE	20
1146/62.5	Come 1146/59 ma interasse 62.5 mm.	1013, 1015, 1247, 7016, 7047, 8017, 8019, 8077, 9001, 9005, 9010, 9016, B.SA, BL10, BR5, C, F, HL, NE, SILV, XSD, ZE	20
1146/67	Come 1146/59 ma interasse 67 mm.	1015, 1247, 8019, 9005, 9010, 9016, B.SA, C, F, GR217, NE, PVD X, SILV, XSD, ZE	20
1146/74.5	Come 1146/59 ma interasse 74.5 mm. Portata: 2 cerniere 120 Kg, 3 cerniere 140 Kg.	9016, C, F, ZE	20

Cerniere, cerniere pesanti e cerniere per vasistas

098 Mechanica



Art.	A	B	C	D
1146/59	17	42	59	87
1146/62.5	20.5	42	62.5	90.5
1146/67	17	50	67	95
1146/74.5	17	57.5	74.5	102.5
1146/78	20.5	57.5	78	106
1146/84	42	42	84	112
1146/89	47	42	89	117
1146/92	42	50	92	120
1146/97	47	50	97	125
1146/104	47	57.5	104.5	132.5

1146/59-1146/62.5-1146/67-1146/74.5



1146/78-1146/84-1146/89

codice descrizione

1146/78 (brevettato) Cerniera registrabile a 2 ali in alluminio, interasse 78 mm, centro di rotazione 20 mm, gradino 0 mm, 1 perno Ø 11 mm in acciaio inox, premontato su boccola a camma in zama zincata nera, 2 carter di copertura in alluminio, 2 tappi in nylon, 1 boccola autolubrificante in nylon e 1 grano di regolazione in zama. Portata: 2 cerniere 120 Kg, 3 cerniere 140 Kg.

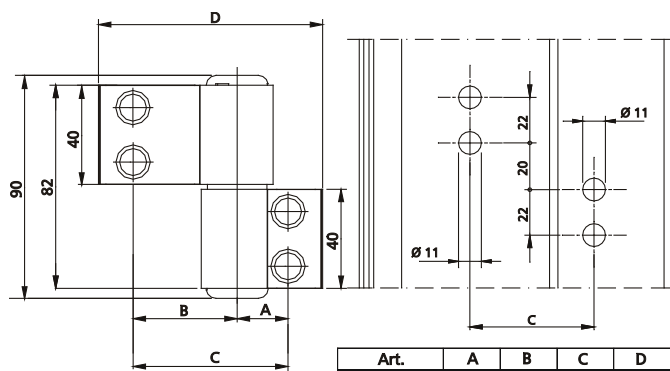
1146/84 Come 1146/59 ma interasse 84 mm. Portata: 2 cerniere 100 Kg, 3 cerniere 120 Kg.

1146/89 Come 1146/84 ma interasse 89 mm.

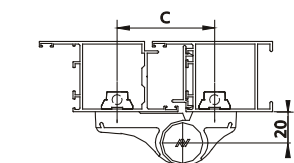
finiture	pz.
1013, 1247, 8019, 8077, 9005, 9010, 9016, B.SA, C, F, NE, PVD X, XSD, ZE	20
1013, 1247, 8077, 9005, 9010, 9016, B.SA, BL10, BR5, C, F, GR217, NE, PVD X, SILV, XSD, ZE	20
9005, 9010, 9016, C, F, NE, ZE	20

Cerniere, cerniere pesanti e cerniere per vasistas

Mechanica 099



Art.	A	B	C	D
1146/59	17	42	59	87
1146/62.5	20.5	42	62.5	90.5
1146/67	17	50	67	95
1146/74.5	17	57.5	74.5	102.5
1146/78	20.5	57.5	78	106
1146/84	42	42	84	112
1146/89	47	42	89	117
1146/92	42	50	92	120
1146/97	47	50	97	125
1146/104	47	57.5	104.5	132.5



1146/78-1146/84-1146/89



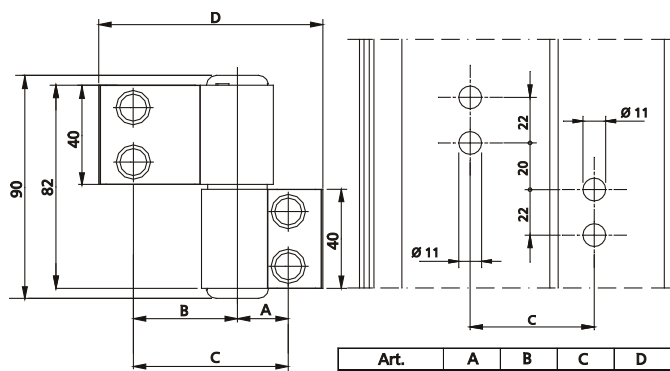
Solo art. 1146/92

1146/92-1146/97-1146/104

codice	descrizione	finiture	pz.
1146/92	(brevettato) Cerniera registrabile a 2 ali in alluminio, interasse 92 mm, centro di rotazione 20 mm, gradino 0 mm, 1 perno Ø 11 mm in acciaio inox, premontato su boccia a camma in zama zincata nera, 2 carter di copertura in alluminio, 2 tappi in nylon, 1 boccia autolubrificante in nylon e 1 grano di regolazione in zama. Portata: 2 cerniere 100 Kg, 3 cerniere 120 Kg.	1013, 1247, 8017, 8019, 8077, 9005, 9010, 9016, B.SA, C, F, NE, ZE	20
1146/97	Come 1146/92 ma interasse 97 mm.	1247, 9005, 9010, 9016, B.SA, BR5, C, F, NE, SILV, ZE	20
1146/104	Come 1146/92 ma interasse 104.5 mm.	1013, 9005, 9010, 9016, BL10, C, F, NE, PVD X, XSD, ZE	20

Cerniere, cerniere pesanti e cerniere per vasistas

100 Mechanica



Art.	A	B	C	D
1146/59	17	42	59	87
1146/62.5	20.5	42	62.5	90.5
1146/67	17	50	67	95
1146/74.5	17	57.5	74.5	102.5
1146/78	20.5	57.5	78	106
1146/84	42	42	84	112
1146/89	47	42	89	117
1146/92	42	50	92	120
1146/97	47	50	97	125
1146/104	47	57.5	104.5	132.5

1146/92-1146/97-1146/104



Solo art. 1146.2/62

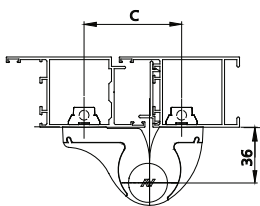
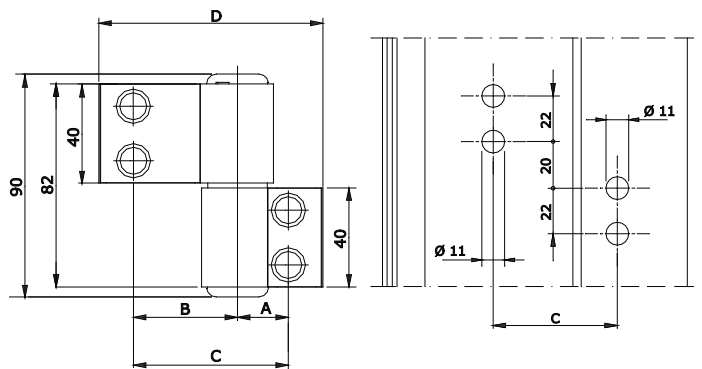
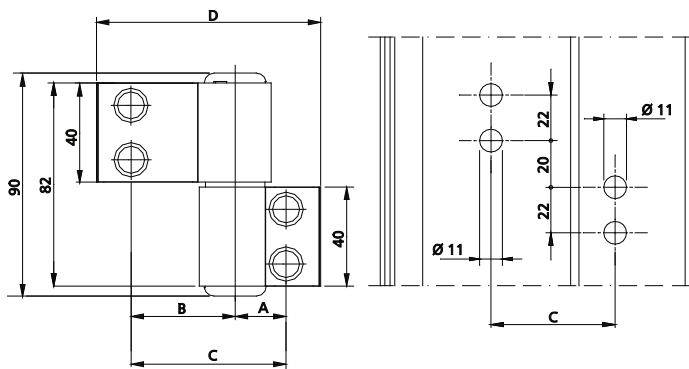


1146.1/62.5-1146.1/84-1146.2/62

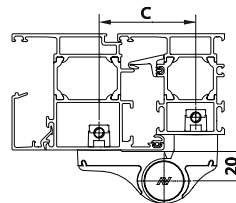
codice	descrizione	finiture	pz.
1146.1/62.5	(brevettato) Cerniera registrabile a 2 ali in alluminio, interasse 62.5 mm, centro di rotazione 36 mm, gradino 0 mm, 1 perno Ø 11 mm in acciaio inox, premontato su boccia a camma in zama zincata nera, 2 carter di copertura in alluminio, 2 tappi in nylon, 1 boccia autolubrificante in nylon e 1 grano di regolazione in zama. Portata: 2 cerniere 160 Kg, 3 cerniere 180 Kg (PVD X, XSD=4 pz.).	1013, 9005, 9010, 9016, B.SA, BL10, C, F, NE, PVD X, SILV, XSD, ZE	20
1146.1/84	Come 1146.1/62.5 ma interasse 84 mm. Portata: 2 cerniere 100 Kg, 3 cerniere 120 Kg.	1013, 9005, 9010, C, F, NE, SILV, ZE	20
1146.2/62	(brevettato) Cerniera registrabile a 2 ali in alluminio, interasse 62.5 mm, centro di rotazione 20 mm, gradino 10 mm, 1 perno Ø 11 mm in acciaio inox, premontato su boccia a camma in zama zincata nera, 2 carter di copertura in alluminio, 2 tappi in nylon, 1 boccia autolubrificante in nylon e 1 grano di regolazione in zama. Portata: 2 cerniere 160 Kg, 3 cerniere 180 Kg.	8017, 8077, 9005, 9016, C, F, SILV, ZE	20

Cerniere, cerniere pesanti e cerniere per vasistas

Mechanica 101



Art.	A	B	C	D
1146.1/62.5	20,5	42	62,5	90,5
1146.1/84	42	42	84	112



Art.	A	B	C	D
1146.2/62	20,5	42	62,5	90,5

1146.1/62.5-1146.1/84

1146.2/62

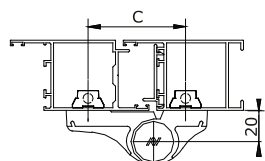
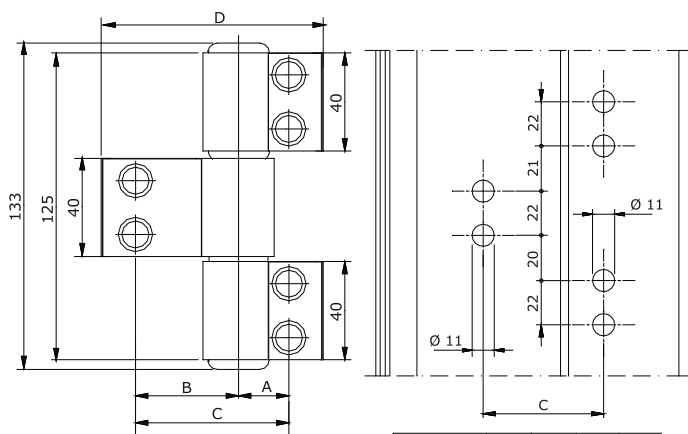


1146.3/59-1146.3/62.5-1146.3/67

codice	descrizione	finiture	pz.
1146.3/59	(brevettato) Cerniera registrabile a 3 ali in alluminio, interasse 59 mm, centro di rotazione 20 mm, gradino 0 mm, 1 perno Ø 11 mm in acciaio inox, premontato su boccola a camma in zama zincata nera, 3 carter di copertura in alluminio, 2 tappi in nylon, 2 boccole autolubrificanti in nylon, 1 grano di regolazione in zama, 1 distanziatore per contropiastre in nylon e 1 anello compensatore. Portata: 2 cerniere 160 Kg, 3 cerniere 180 Kg.	1013, 9010, 9016, F, NE, ZE	10
1146.3/62.5	Come 1146.3/59 ma interasse 62.5 mm.	1013, 7016, 8017, 8019, 9001, 9005, 9010, 9016, B.MA, B.SA, BR5, C, F, NE, PVD X, SILV, XSD, ZE	10
1146.3/67	Come 1146.3/59 ma interasse 67 mm.	8019, 9005, 9010, 9016, BR5, C, F, PVD H, ZE	10

Cerniere, cerniere pesanti e cerniere per vasistas

Mechanica



Art.	A	B	C	D
1146.3/59	17	42	59	87
1146.3/62.5	20,5	42	62,5	90,5
1146.3/67	17	50	67	95
1146.3/74.5	17	57,5	74,5	102,5
1146.3/78	20,5	57,5	78	106
1146.3/84	42	42	84	112
1146.3/89	47	42	89	117
1146.3/92	42	50	92	120
1146.3/97	47	50	97	125
1146.3/104	47	57,5	104,5	132,5

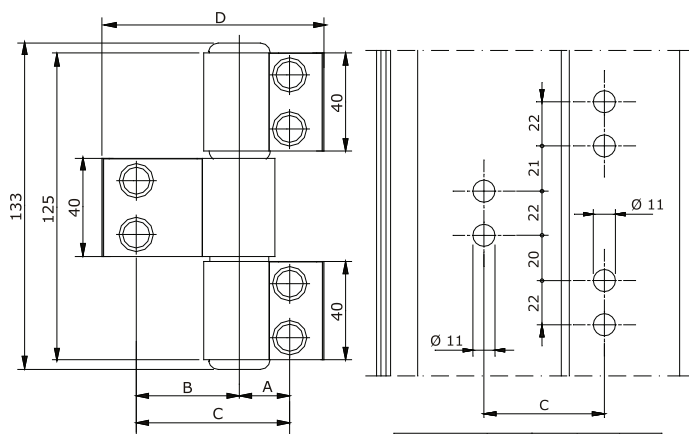


1146.3/74.5-1146.3/78-1146.3/84-1146.3/89

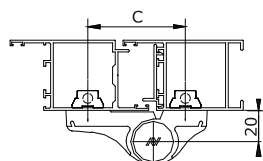
codice	descrizione	finiture	pz.
1146.3/74.5	(brevettato) Cerniera registrabile a 3 ali in alluminio, interasse 74.5 mm, centro di rotazione 20 mm, gradino 0 mm, 1 perno Ø 11 mm in acciaio inox, premontato su boccola a camma in zama zincata nera, 3 carter di copertura in alluminio, 2 tappi in nylon, 2 boccole autolubrificanti in nylon, 1 grano di regolazione in zama, 1 distanziatore per contropiastre in nylon e 1 anello compensatore. Portata: 2 cerniere 120 Kg, 3 cerniere 140 Kg.	9016, F, ZE	10
1146.3/78	Come 1146.3/74.5 ma interasse 78 mm.	1013, 8077, 9005, 9010, 9016, C, F, NE, ZE	10
1146.3/84	Come 1146.3/59 ma interasse 84 mm. Portata: 2 cerniere 100 Kg, 3 cerniere 120 Kg.	1013, 8019, 8077, 9005, 9010, 9016, BL10, C, F, NE, PVD X, SILV, ZE	10
1146.3/89	Come 1146.3/84 ma interasse 89 mm.	7016, 9005, 9010, 9016, B.MA, C, F, SILV, XSD, ZE	10

Cerniere, cerniere pesanti e cerniere per vasistas

Mechanica 103



Art.	A	B	C	D
1146.3/59	17	42	59	87
1146.3/62.5	20,5	42	62,5	90,5
1146.3/67	17	50	67	95
1146.3/74.5	17	57,5	74,5	102,5
1146.3/78	20,5	57,5	78	106
1146.3/84	42	42	84	112
1146.3/89	47	42	89	117
1146.3/92	42	50	92	120
1146.3/97	47	50	97	125
1146.3/104	47	57,5	104,5	132,5



1146.3/74.5-1146.3/78-1146.3/84-1146.3/89



Solo art. 1146.3/92

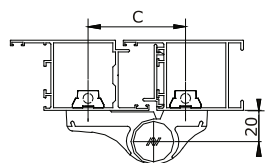
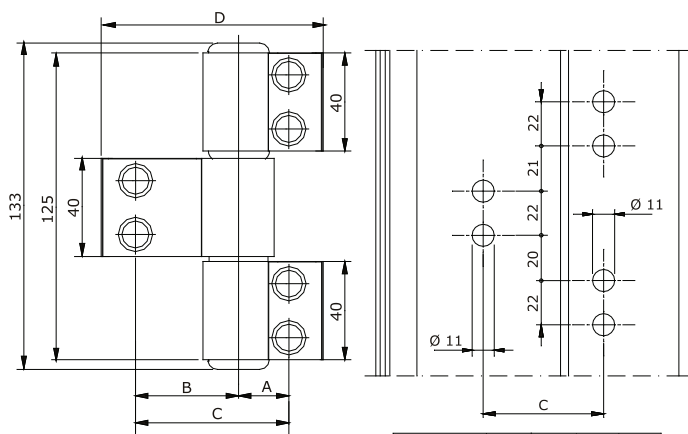
1146.3/92-1146.3/97-1146.3/104

codice	descrizione	finiture	pz.
1146.3/92	(brevettato) Cerniera registrabile a 3 ali in alluminio, interasse 92 mm, centro di rotazione 20 mm, gradino 0 mm, 1 perno Ø 11 mm in acciaio inox, premontato su boccola a camma in zama zincata nera, 3 carter di copertura in alluminio, 2 tappi in nylon, 2 boccole autolubrificanti in nylon, 1 grano di regolazione in zama, 1 distanziatore per contropiastre in nylon e 1 anello compensatore. Portata: 2 cerniere 100 Kg, 3 cerniere 120 Kg.	1013, 9001, 9005, 9010, 9016, C, F, NE, ZE	10
1146.3/97	Come 1146.3/92 ma interasse 97 mm.	9005, 9010, 9016, BL10, C, F, SILV, ZE	10
1146.3/104	Come 1146.3/97 ma interasse 104.5 mm.	9016, BR5, F, NE, ZE	10

Cerniere, cerniere pesanti e cerniere per vasistas

104

Mechanica



Art.	A	B	C	D
1146.3/59	17	42	59	87
1146.3/62.5	20,5	42	62,5	90,5
1146.3/67	17	50	67	95
1146.3/74.5	17	57,5	74,5	102,5
1146.3/78	20,5	57,5	78	106
1146.3/84	42	42	84	112
1146.3/89	47	42	89	117
1146.3/92	42	50	92	120
1146.3/97	47	50	97	125
1146.3/104	47	57,5	104,5	132,5

1146.3/92-1146.3/97-1146.3/104



Solo art. 1146.23/62

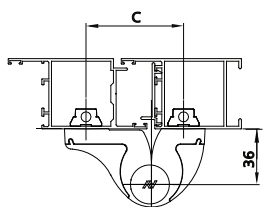
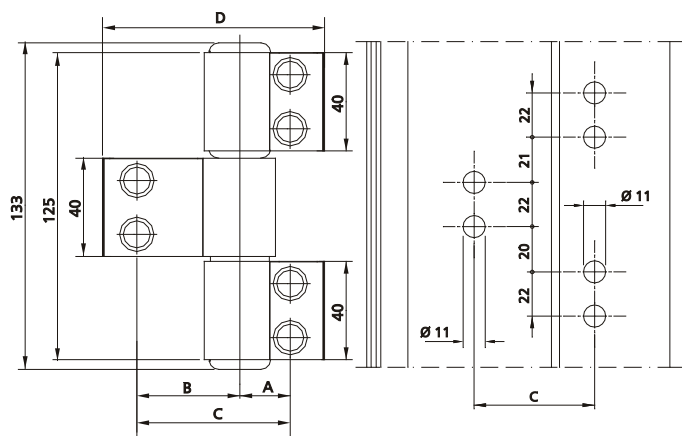
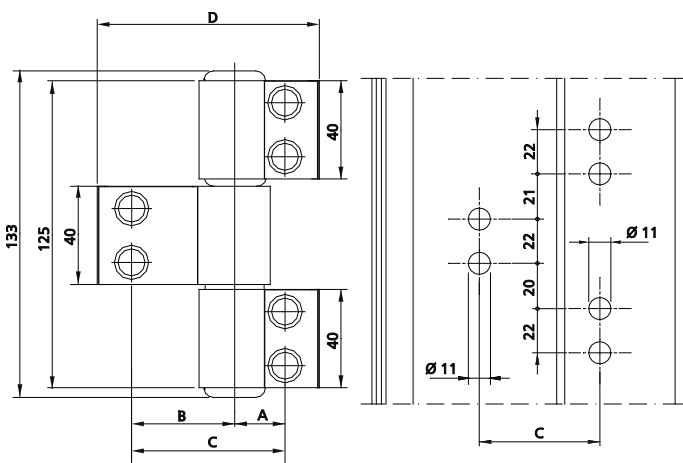


1146.13/62.5-1146.13/84-1146.23/62

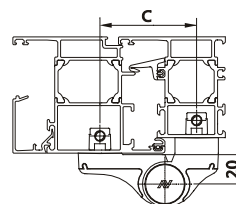
codice	descrizione	finiture	pz.
1146.13/62.5	(brevettato) Cerniera registrabile a 3 ali in alluminio, interasse 62.5 mm, centro di rotazione 36 mm, gradino 0 mm, 1 perno Ø 11 mm in acciaio inox, premontato su boccola a camma in zama zincata nera, 3 carter di copertura in alluminio, 2 tappi in nylon, 2 boccole autolubrificanti in nylon, 1 grano di regolazione in zama, 1 distanziatore per contropiastre in nylon e 1 anello compensatore. Portata: 2 cerniere 160 Kg, 3 cerniere 180 Kg.	1013, 9005, 9010, C, F, NE, SILV, XSD, ZE	10
1146.13/84	Come 1146.13/62.5 ma interasse 84 mm. Portata: 2 cerniere 100 Kg, 3 cerniere 120 Kg.	1013, 9005, 9010, C, F, NE, XSD, ZE	10
1146.23/62	(brevettato) Cerniera registrabile a 3 ali in alluminio, interasse 62.5 mm, centro di rotazione 20 mm, gradino 10 mm, 1 perno Ø 11 mm in acciaio inox, premontato su boccola a camma in zama zincata nera, 3 carter di copertura in alluminio, 2 tappi in nylon, 2 boccole autolubrificanti in nylon, 1 grano di regolazione in zama, 1 distanziatore per contropiastre in nylon e 1 anello compensatore. Portata: 2 cerniere 160 Kg, 3 cerniere 180 Kg.	8077, 9005, 9016, C, F, ZE	10

Cerniere, cerniere pesanti e cerniere per vasistas

Mechanica 105



Art.	A	B	C	D
1146.13/62.5	20,5	42	62,5	90,5
1146.13/84	42	42	84	112



Art.	A	B	C	D
1146.23/62	20,5	42	62,5	90,5

1146.13/62.5-1146.13/84

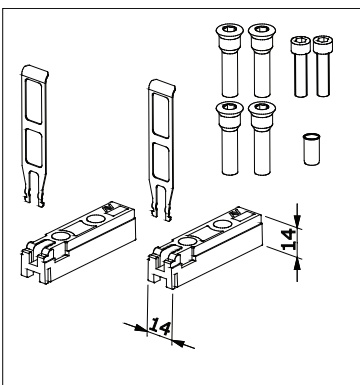
1146.23/62



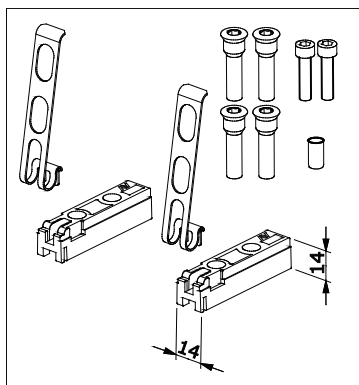
1145.704
1145.705

codice	descrizione	finiture	pz.
1145.704	(brevettato) Kit di fissaggio zincato per cerniere MECHANICA 2 ali su profili complanari, composto da: 2 contropiastre 14x14 mm in zama, 4 viti speciali M8x28 zincate per fissaggio contropiastre, 2 viti zincate TCEI M4x16 per fissaggio carter, 1 grano zincato M6x8 per bloccaggio camma, 2 molle a balestra in acciaio pre-temprato brunito.		20
1145.705	(brevettato) Kit di fissaggio inox per cerniere MECHANICA 2 ali su profili complanari, composto da: 2 contropiastre 14x14 mm in zama, 4 viti speciali M8x28 inox per fissaggio contropiastre, 2 viti inox TCEI M4x16 per fissaggio carter, 1 grano inox M6x8 per bloccaggio camma, 2 molle a balestra in acciaio inox.		20

Cerniere, cerniere pesanti e cerniere per vasistas



1145.704



1145.705



1145.730



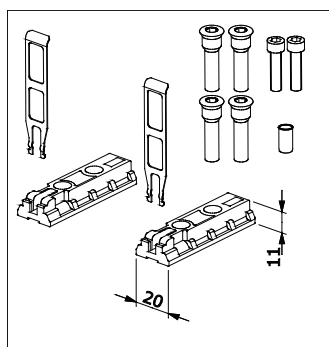
1145.707



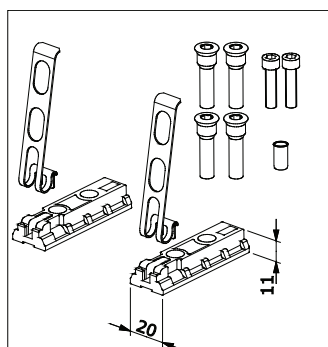
1145.706

codice	descrizione	finiture	pz.
1145.706	(brevettato) Kit di fissaggio zincato per cerniere MECHANICA 2 ali su profili complanari, composto da: 2 contropiastre 20x11 mm in zama, 4 viti speciali M8x28 zincate per fissaggio contropiastre, 2 viti zincate TCEI M4x16 per fissaggio carter, 1 grano zincato M6x8 per bloccaggio camma, 2 molle a balestra in acciaio pre-temprato brunito.		20
1145.707	(brevettato) Kit di fissaggio inox per cerniere MECHANICA 2 ali su profili complanari, composto da: 2 contropiastre 20x11 mm in zama, 4 viti speciali M8x28 inox per fissaggio contropiastre, 2 viti inox TCEI M4x16 per fissaggio carter, 1 grano inox M6x8 per bloccaggio camma, 2 molle a balestra in acciaio inox.		20
1145.730	(brevettato) Kit di fissaggio zincato per cerniere MECHANICA 2 ali su profili complanari, composto da: 2 contropiastre 20x6 mm in acciaio, 4 viti speciali M8x25 zincate per fissaggio contropiastre, 2 viti zincate TCEI M4x16 per fissaggio carter, 1 grano zincato M6x8 per bloccaggio camma.		20

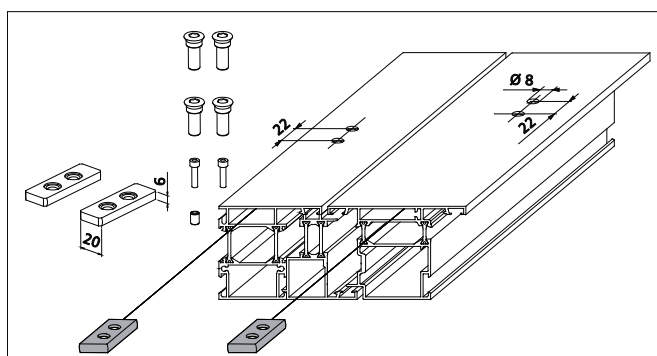
Cerniere, cerniere pesanti e cerniere per vasistas



1145.706



1145.707



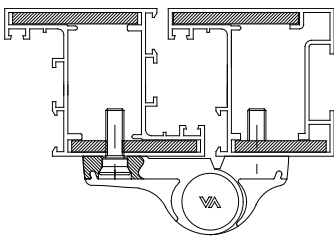
1145.730



1145.708
1145.709

codice	descrizione	finiture	pz.
1145.708	(brevettato) Kit in acciaio zincato per le cerniere MECHANICA a 2-3 ali su profili blindati, 4 viti speciali M8x42, 2 viti TCEI M4x16 per fissaggio carter, 1 grano zincato M6x8 per bloccaggio camma.		20
1145.709	(brevettato) Kit in acciaio inox per le cerniere MECHANICA a 2 ali su profili blindati, 4 viti speciali M8x42, 2 viti TCEI M4x16 per fissaggio carter, 1 grano inox M6x8 per bloccaggio camma.		20

Cerniere, cerniere pesanti e cerniere per vasistas



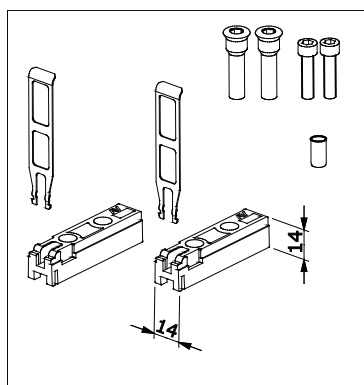
1145.708-1145.709



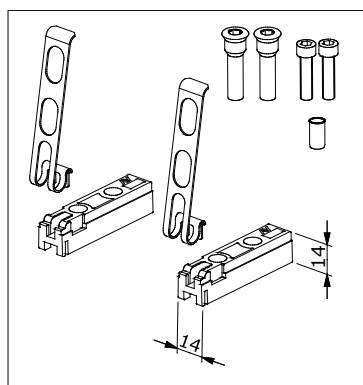
1145.710
1145.711

codice	descrizione	finiture	pz.
1145.710	(brevettato) Kit di fissaggio zincato per cerniere MECHANICA 2 ali su profili sormonto e TT, composto da: 2 contropiastre 14x14 mm in zama, 2 viti speciali M8x28 zincate per fissaggio contropiastre, 2 viti zincate TCEI M4x16 per fissaggio carter, 1 grano zincato M6x8 per bloccaggio camma, 2 molle a balestra in acciaio pre-temprato brunito.		20
1145.711	(brevettato) Kit di fissaggio inox per cerniere MECHANICA 2 ali su profili sormonto e TT, composto da: 2 contropiastre 14x14 mm in zama, 2 viti speciali M8x28 inox per fissaggio contropiastre, 2 viti inox TCEI M4x16 per fissaggio carter, 1 grano inox M6x8 per bloccaggio camma, 2 molle a balestra in acciaio inox.		20

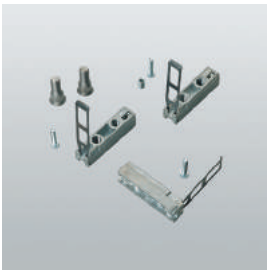
Cerniere, cerniere pesanti e cerniere per vasistas



1145.710



1145.711



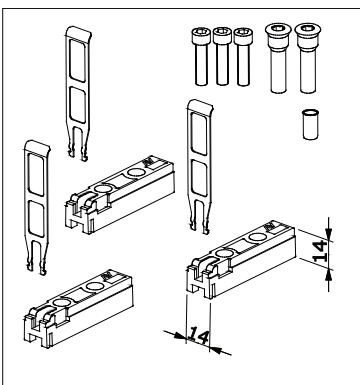
1145.712
1145.713



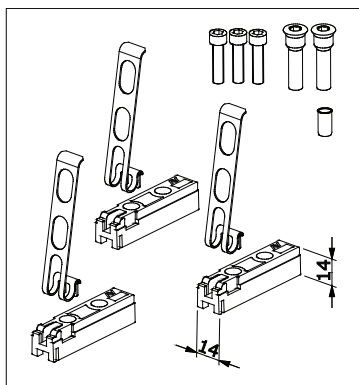
1145.805

codice	descrizione	finiture	pz.
1145.712	(brev.) Kit di fissaggio zincato per cerniere MECHANICA 3 ali su profili sormonto e TT, composto da: 3 contropiastre 14x14 mm in zama, 2 viti speciali M8x28 zincate per fissaggio contropiastre, 3 viti zincate TCEI M4x16 per fissaggio carter, 1 grano zincato M6x8 per bloccaggio camma, 3 molle a balestra in acciaio pre-temprato brunito.		10
1145.713	(brev.) Kit di fissaggio inox per cerniere MECHANICA 3 ali su profili sormonto e TT, composto da: 3 contropiastre 14x14 mm in zama, 2 viti speciali M8x28 inox per fissaggio contropiastre, 3 viti inox TCEI M4x16 per fissaggio carter, 1 grano inox M6x8 per bloccaggio camma, 3 molle a balestra in acciaio inox.		10
1145.805	(brev.) Maggioratore di larghezza in zama per contropiastra 14x14.		100

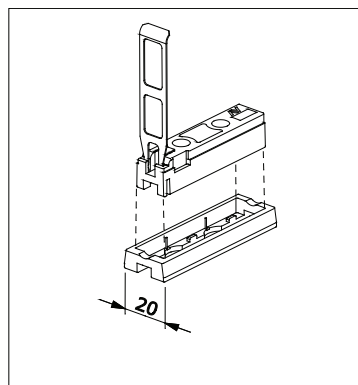
Cerniere, cerniere pesanti e cerniere per vasistas



1145.712



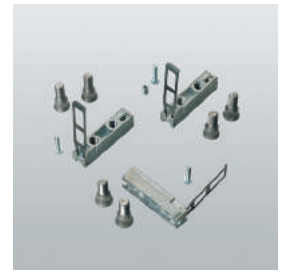
1145.713



1145.805



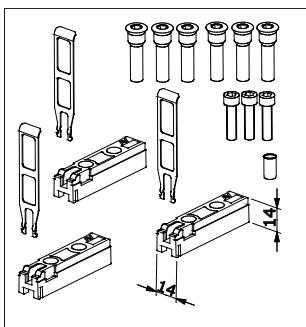
1145.731



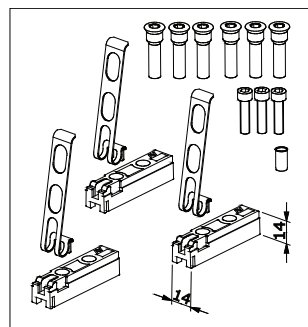
1145.714
1145.715

codice	descrizione	finiture	pz.
1145.714	(brev.) Kit di fissaggio zincato per cerniere MECHANICA 3 ali su profili complanari, composto da: 3 contropiastre 14x14 mm in zama, 6 viti speciali M8x28 zincate per fissaggio contropiastre, 3 viti zincate TCEI M4x16 per fissaggio carter, 1 grano zincato M6x8 per bloccaggio camma, 3 molle a balestra in acciaio pre-temprato brunito.		10
1145.715	(brev.) Kit di fissaggio inox per cerniere MECHANICA 3 ali su profili complanari, composto da: 3 contropiastre 14x14 mm in zama, 6 viti speciali M8x28 inox per fissaggio contropiastre, 3 viti inox TCEI M4x16 per fissaggio carter, 1 grano inox M6x8 per bloccaggio camma, 3 molle a balestra in acciaio inox.		10
1145.731	(brev.) Kit di fissaggio zincato per cerniere MECHANICA 3 ali serie 1146 su profili complanari, composto da: 2 contropiastre 20x6 mm in acciaio, 6 viti speciali M8x25 zincate per fissaggio contropiastre, 3 viti zincate TCEI M4x16 per fissaggio carter, 1 grano zincato M6x8 per bloccaggio camma.		10

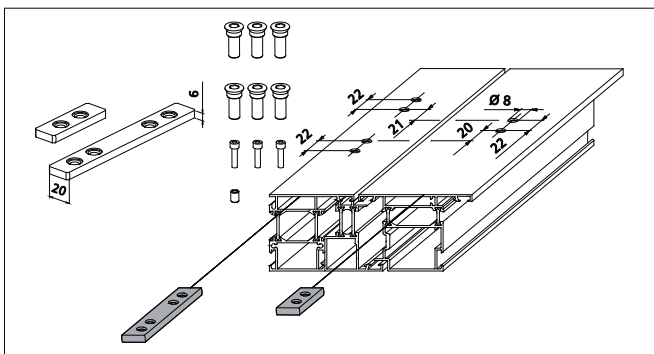
Cerniere, cerniere pesanti e cerniere per vasistas



1145.714



1145.715



1145.731



1145.720



1145.722



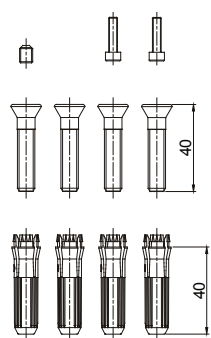
1145.724



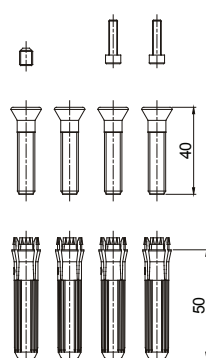
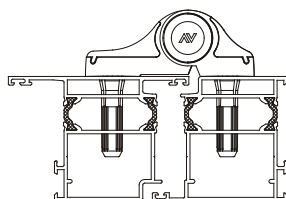
1145.726

codice	descrizione	finiture	pz.
1145.720	(brevettato) Kit di fissaggio per le cerniere Meccanica a 2 ali composto da: 4 inserti in zama da 40 mm, 4 viti speciali M8x40 e 2 viti TCEI M4x16 in acciaio zincato per fissaggio carter, 1 grano M6x8 in acciaio zincato per bloccaggio camma.		20
1145.722	(brevettato) Kit di fissaggio per le cerniere Meccanica a 3 ali composto da: 6 inserti in zama da 40 mm, 6 viti speciali M8x40 e 3 viti TCEI M4x16 in acciaio zincato per fissaggio carter, 1 grano M6x8 in acciaio zincato per bloccaggio camma.		10
1145.724	(brevettato) Kit di fissaggio per le cerniere Meccanica a 2 ali composto da: 4 inserti in zama da 50 mm, 4 viti speciali M8x40 e 2 viti TCEI M4x16 in acciaio zincato per fissaggio carter, 1 grano M6x8 in acciaio zincato per bloccaggio camma.		20
1145.726	(brevettato) Kit di fissaggio per le cerniere Meccanica a 3 ali composto da: 6 inserti in zama da 50 mm, 6 viti speciali M8x40 e 3 viti TCEI M4x16 in acciaio zincato per fissaggio carter, 1 grano M6x8 in acciaio zincato per bloccaggio camma.		10

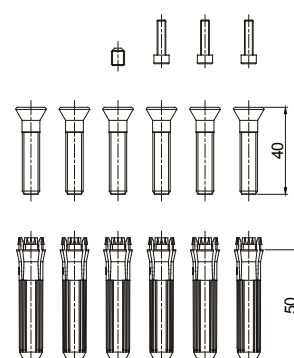
Cerniere, cerniere pesanti e cerniere per vasistas



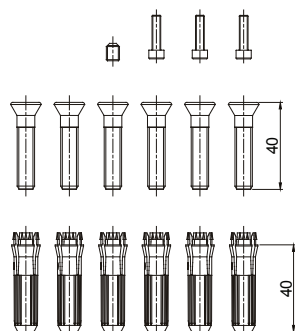
1145.720



1145.724



1145.726



1145.722



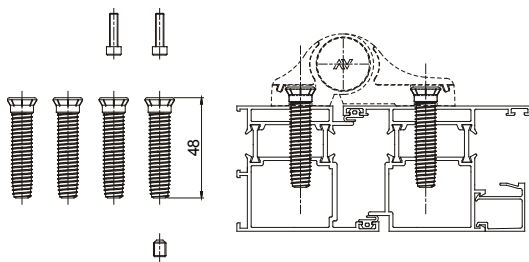
1145.725/68



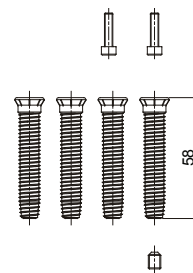
1145.721
1145.721X
1145.725
1145.725X

codice	descrizione	finiture	pz.
1145.721	(brevettato) Kit di fissaggio per le cerniere Meccanica a 2 ali composto da: 4 viti speciali lunghe 48 mm e 2 viti TCEI M4x16 zincate bianche, 1 grano M6x8 in acciaio zincato bianco per bloccaggio camma. Portata: 120 Kg.		20
1145.721X	(brevettato) Kit di fissaggio per le cerniere Meccanica a 2 ali composto da: 4 viti speciali lunghe 48 mm e 2 viti TCEI M4x16 in acciaio inox, 1 grano M6x8 in acciaio inox per bloccaggio camma. Portata: 120 Kg.		20
1145.725	(brevettato) Kit di fissaggio per le cerniere Meccanica a 2 ali composto da: 4 viti speciali lunghe 58 mm e 2 viti TCEI M4x16 zincate bianche, 1 grano M6x8 in acciaio zincato bianco per bloccaggio camma. Portata: 120 Kg.		20
1145.725X	(brevettato) Kit di fissaggio per le cerniere Meccanica a 2 ali composto da: 4 viti speciali lunghe 58 mm e 2 viti TCEI M4x16 in acciaio inox, 1 grano M6x8 in acciaio inox per bloccaggio camma. Portata: 120 Kg.		20
1145.725/68	Kit di fissaggio per le cerniere Meccanica a 2 ali composto da: 4 viti speciali lunghe 68 mm e 2 viti TCEI M4x16 zincate bianche, 1 grano M6x8 in acciaio zincato bianco per bloccaggio camma. Portata: 120 Kg.		20

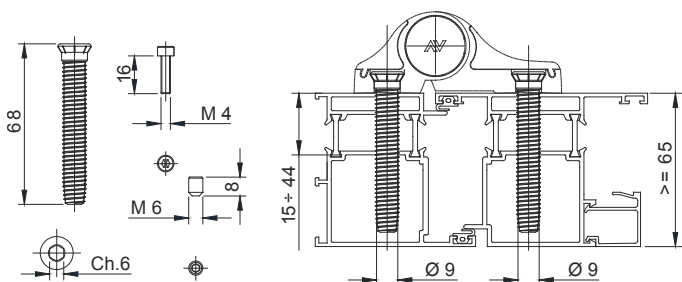
Cerniere, cerniere pesanti e cerniere per vasistas



1145.721-1145.721X



1145.725-1145.725X



1145.725/68

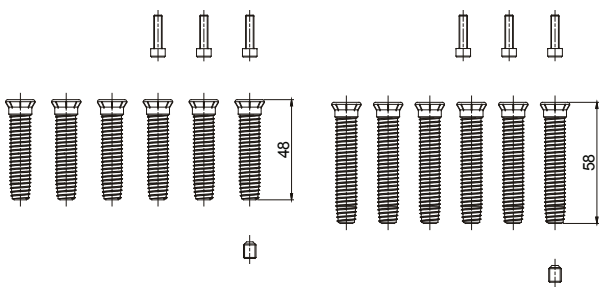


1145.723
1145.723X
1145.727
1145.727X

codice	descrizione	finiture	pz.
1145.723	(brevettato) Kit di fissaggio per le cerniere Meccanica a 3 ali composto da: 6 viti speciali lunghe 48 mm e 3 viti TCEI M4x16 zincate bianche, 1 grano M6x8 in acciaio zincato bianco per bloccaggio camma. Portata: 120 Kg.		10
1145.723X	(brevettato) Kit di fissaggio per le cerniere Meccanica a 3 ali composto da: 6 viti speciali lunghe 48 mm e 3 viti TCEI M4x16 in acciaio inox, 1 grano M6x8 in acciaio inox per bloccaggio camma. Portata: 120 Kg.		10
1145.727	(brevettato) Kit di fissaggio per le cerniere Meccanica a 3 ali composto da: 6 viti speciali lunghe 58 mm e 3 viti TCEI M4x16 zincate bianche, 1 grano M6x8 in acciaio zincato bianco per bloccaggio camma. Portata: 120 Kg.		10
1145.727X	(brevettato) Kit di fissaggio per le cerniere Meccanica a 3 ali composto da: 6 viti speciali lunghe 58 mm e 3 viti TCEI M4x16 in acciaio inox, 1 grano M6x8 in acciaio inox per bloccaggio camma. Portata: 120 Kg.		10

Cerniere, cerniere pesanti e cerniere per vasistas

114



1145.723-1145.723X

1145.727-1145.727X



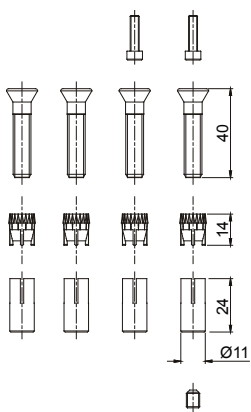
1145.729



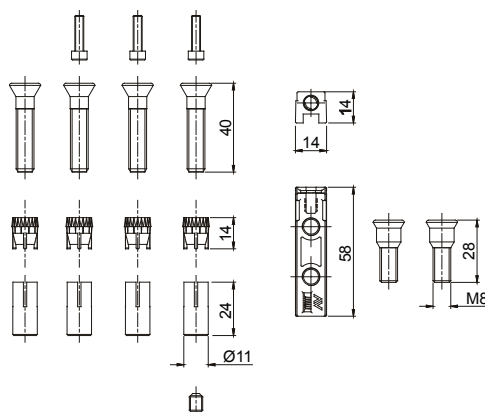
1145.728

codice	descrizione	finiture	pz.
1145.728	(brevettato) Kit di fissaggio per le cerniere Mechanica a 2 ali composto da: 4 inserti in zama e 4 inserti in acciaio zincato, 4 viti speciali M8x40 e 2 viti TCEI M4x16 in acciaio zincato per fissaggio carter, 1 grano M6x8 in acciaio zincato per bloccaggio camma.		20
1145.729	(brevettato) Kit di fissaggio per le cerniere Mechanica a 3 ali composto da: 4 inserti in zama e 4 inserti in acciaio zincato, 4 viti speciali M8x40, 2 viti M8x28 e 3 viti TCEI M4x16 in acciaio zincato per fissaggio carter, 1 grano M6x8 in acciaio zincato per bloccaggio camma.		10

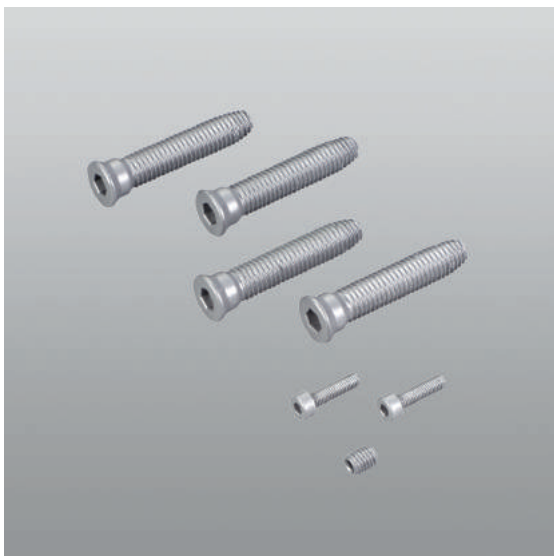
Cerniere, cerniere pesanti e cerniere per vasistas



1145.728



1145.729

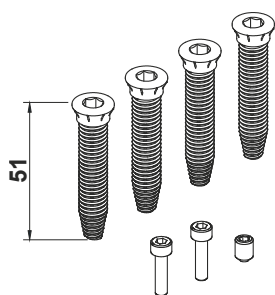


1145.741-1145.741X-1145.745-1145.745X

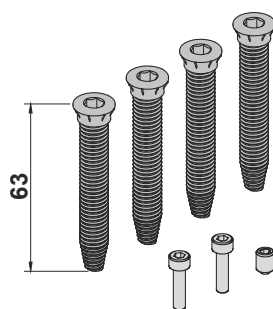
codice	descrizione	finiture	pz.
1145.741	(brevettato) Kit di fissaggio per le cerniere Meccanica a 2 ali composto da: 4 viti speciali lunghe 51 mm e 2 viti TCEI M4x16 zincate bianche, 1 grano M6x8 in acciaio zincato bianco per bloccaggio camma. Portata: 160 Kg.		20
1145.741X	(brevettato) Kit di fissaggio per le cerniere Meccanica a 2 ali composto da: 4 viti speciali lunghe 51 mm e 2 viti TCEI M4x16 in acciaio inox, 1 grano M6x8 in acciaio inox per bloccaggio camma. Portata: 160 Kg.		20
1145.745	(brevettato) Kit di fissaggio per le cerniere Meccanica a 2 ali composto da: 4 viti speciali lunghe 63 mm e 2 viti TCEI M4x16 zincate bianche, 1 grano M6x8 in acciaio zincato bianco per bloccaggio camma. Portata: 160 Kg.		20
1145.745X	(brevettato) Kit di fissaggio per le cerniere Meccanica a 2 ali composto da: 4 viti speciali lunghe 63 mm e 2 viti TCEI M4x16 in acciaio inox, 1 grano M6x8 in acciaio inox per bloccaggio camma. Portata: 160 Kg.		20

Cerniere, cerniere pesanti e cerniere per vasistas

Fixia



1145.741-1145.741X



1145.745-1145.745X

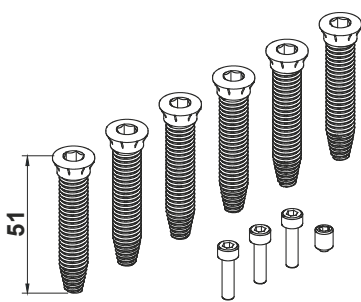


1145.743-1145.743X-1145.747-1145.747X

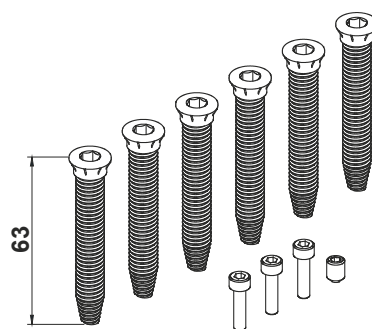
codice	descrizione	finiture	pz.
1145.743	(brevettato) Kit di fissaggio per le cerniere Meccanica a 3 ali composto da: 6 viti speciali lunghe 51 mm e 3 viti TCEI M4x16 zincate bianche, 1 grano M6x8 in acciaio zincato bianco per bloccaggio camma. Portata: 160 Kg.		10
1145.743X	(brevettato) Kit di fissaggio per le cerniere Meccanica a 3 ali composto da: 6 viti speciali lunghe 51 mm e 3 viti TCEI M4x16 in acciaio inox, 1 grano M6x8 in acciaio inox per bloccaggio camma. Portata: 160 Kg.		10
1145.747	(brevettato) Kit di fissaggio per le cerniere Meccanica a 3 ali composto da: 6 viti speciali lunghe 63 mm e 3 viti TCEI M4x16 zincate bianche, 1 grano M6x8 in acciaio zincato bianco per bloccaggio camma. Portata: 160 Kg.		10
1145.747X	(brevettato) Kit di fissaggio per le cerniere Meccanica a 3 ali composto da: 6 viti speciali lunghe 63 mm e 3 viti TCEI M4x16 in acciaio inox, 1 grano M6x8 in acciaio inox per bloccaggio camma. Portata: 160 Kg.		10

Cerniere, cerniere pesanti e cerniere per vasistas

Fixia 117



1145.743-1145.743X



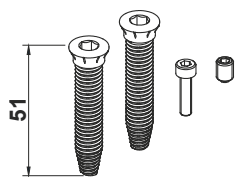
1145.747-1145.747X



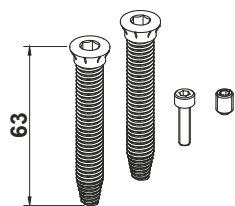
1145.755-1145.755X-1145.757-1145.757X

codice	descrizione	finiture	pz.
1145.755	(brevettato) Kit di fissaggio per le cerniere Meccanica a 2 ali composto da: 2 viti speciali lunghe 51 mm e 1 vite TCEI M4x16 zincate bianche, 1 grano M6x8 in acciaio zincato bianco per bloccaggio camma. Portata: 160 Kg.		20
1145.755X	(brevettato) Kit di fissaggio per le cerniere Meccanica a 2 ali composto da: 2 viti speciali lunghe 51 mm e 1 vite TCEI M4x16 in acciaio inox, 1 grano M6x8 in acciaio inox per bloccaggio camma. Portata: 160 Kg.		20
1145.757	(brevettato) Kit di fissaggio per le cerniere Meccanica a 2 ali composto da: 2 viti speciali lunghe 63 mm e 1 vite TCEI M4x16 zincate bianche, 1 grano M6x8 in acciaio zincato bianco per bloccaggio camma. Portata: 160 Kg.		20
1145.757X	(brevettato) Kit di fissaggio per le cerniere Meccanica a 2 ali composto da: 2 viti speciali lunghe 63 mm e 1 vite TCEI M4x16 in acciaio inox, 1 grano M6x8 in acciaio inox per bloccaggio camma. Portata: 160 Kg.		20

Cerniere, cerniere pesanti e cerniere per vasistas



1145.755-1145.755X



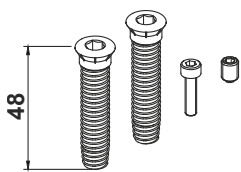
1145.757-1145.757X



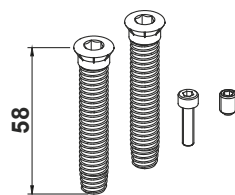
1145.765-1145.767

codice	descrizione	finiture	pz.
1145.765	(brevettato) Kit di fissaggio per le cerniere Meccanica a 2 ali composto da: 2 viti speciali lunghe 48 mm e 1 vite TCEI M4x16 zincate bianche, 1 grano M6x8 in acciaio zincato bianco per bloccaggio camma. Portata: 120 Kg.		20
1145.767	(brevettato) Kit di fissaggio per le cerniere Meccanica a 2 ali composto da: 2 viti speciali lunghe 58 mm e 1 vite TCEI M4x16 zincate bianche, 1 grano M6x8 in acciaio zincato bianco per bloccaggio camma. Portata: 120 Kg.		20

Cerniere, cerniere pesanti e cerniere per vasistas



1145.765



1145.767

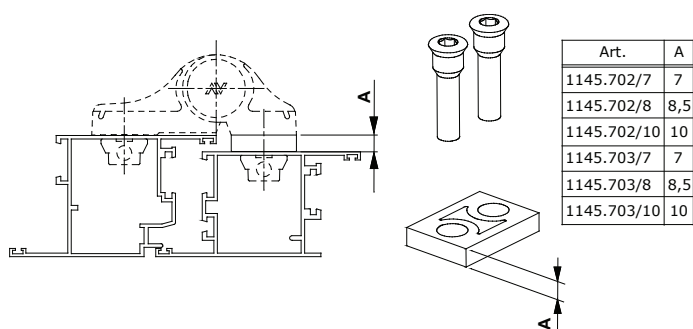


1145.702/7, /8, /10 - 1145.703/7, /8, /10

codice	descrizione	finiture	pz.
1145.702/7	(brevettato) Gradino in alluminio da 7 mm, 2 boccole in acciaio premontate e 2 viti speciali in acciaio zincato M8x38.	1013, 1015, 1247, 7032, 8019, 9001, 9005, 9010, 9016, B.SA, BL10, BR5, BR801, C, F, GR217, GR50, GR51, GR606, HL, NE, PVD X, SILV, VRD27, ZE	50
1145.702/8	Come 1145.702/7 ma di 8.5 mm.	1013, 1015, 1247, 8017, 8019, 9001, 9005, 9010, 9016, B.SA, BL10, BR5, BR801, BW21, C, F, GR217, GR50, GR51, GR606, HL, NE, PVD X, SILV, XSD, ZE	50
1145.702/10	Come 1145.702/7 ma di 10 mm.	1013, 1015, 1247, 8017, 8019, 8077, 9001, 9005, 9010, 9016, B.MA, B.SA, BL10, BR5, C, F, GR217, HL, NE, PVD X, SILV, WT005, XSD, ZE	50
1145.703/7	(brevettato) Gradino in alluminio da 7 mm, 2 boccole in acciaio premontate e 2 viti speciali in acciaio inox M8x38.	1013, 1035, 9005, 9010, C, F, HL, NE, PVD H, PVD X, VRD27, XSD, ZE	50
1145.703/8	Come 1145.703/7 ma di 8,5 mm.	1013, 9005, 9010, C, F, GR217, GR606, HL, NE, PVD H, PVD X, XSD, ZE	50
1145.703/10	Come 1145.703/7 ma di 10 mm.	1013, 9005, 9010, 9016, C, F, HL, NE, PVD H, SILV, XSD, ZE	50

Cerniere, cerniere pesanti e cerniere per vasistas

120



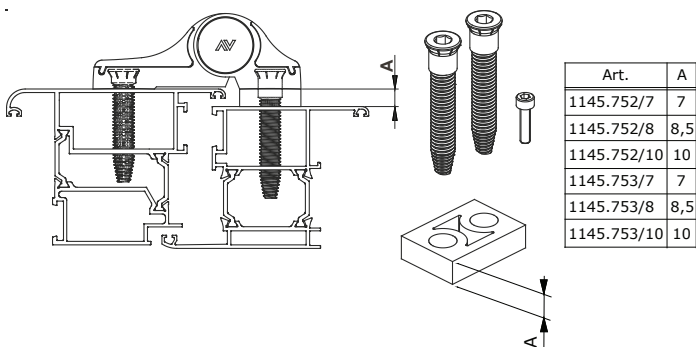
1145.702/7-1145.702/8-1145.702/10
 1145.703/7-1145.703/8-1145.703/10



1145.752/7, /8, /10 - 1145.753/7, /8, /10

codice	descrizione	finiture	pz.
1145.752/7	(brevettato) Gradino in alluminio da 7 mm, 2 viti speciali lunghe 59 mm e 1 vite TCEI M4x16 zincate bianche. Da abbinare ai kit FIXIA art. 1145.755/.757.	1013, 8019, 9001, 9005, 9010, 9016, BL10, BR5, C, F, GR217, HL, NE, PVD X, SILV, XSD, ZE	50
1145.752/8	Come 1145.752/7 ma di 8.5 mm.	1013, 8019, 9001, 9005, 9010, 9016, BL10, BR5, C, F, GR217, HL, NE, PVD X, SILV, XSD, ZE	50
1145.752/10	Come 1145.752/7 ma di 10 mm.	1013, 8019, 9005, 9010, 9016, BL10, BR5, C, F, GR217, HL, NE, PVD X, SILV, XSD, ZE	50
1145.753/7	(brevettato) Gradino in alluminio da 7 mm, 2 viti speciali lunghe 59 mm e 1 vite TCEI M4x16 in acciaio inox. Da abbinare ai kit FIXIA art. 1145.755X/.757X.	1013, 8019, 9005, 9010, 9016, BL10, BR5, C, F, GR217, HL, NE, PVD X, SILV, XSD, ZE	50
1145.753/8	Come 1145.753/7 ma di 8,5 mm.	1013, 8019, 9005, 9010, 9016, BL10, BR5, C, F, GR217, HL, NE, PVD X, SILV, XSD, ZE	50
1145.753/10	Come 1145.753/7 ma di 10 mm.	1013, 8019, 9005, 9010, 9016, BL10, BR5, C, F, GR217, HL, NE, PVD X, SILV, XSD, ZE	50

Cerniere, cerniere pesanti e cerniere per vasistas



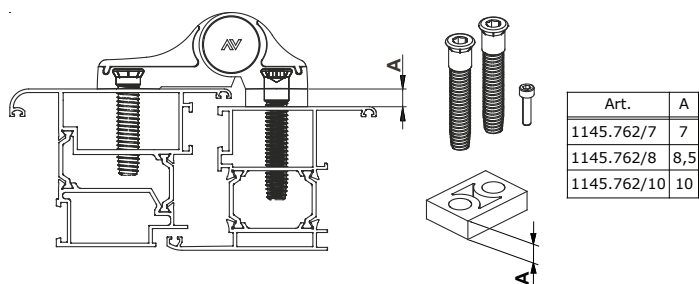
1145.752/7-1145.752/8-1145.752/10
 1145.753/7-1145.753/8-1145.753/10



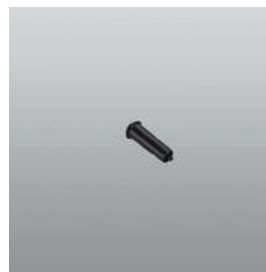
1145.762/7-1145.762/8-1145.762/10

codice	descrizione	finiture	pz.
1145.762/7	(brevettato) Gradino in alluminio da 7 mm, 2 viti speciali lunghe 59 mm e 1 vite TCEI M4x16 zincate bianche. Da abbinare ai kit art. 1145.765/.767.	1013, 1015, 3001, 6029, 8019, 9005, 9010, 9016, B.SA, BL10, BR5, C, F, GR217, GREY, HL, NE, SILV, U, XL, XSD, ZE	50
1145.762/8	Come 1145.762/7 ma di 8.5 mm.	1013, 1015, 3001, 6029, 8019, 9005, 9010, 9016, B.SA, BL10, BR5, C, F, GR217, GREY, NE, PVD X, SILV, U, XL, XSD, ZE	50
1145.762/10	Come 1145.762/7 ma di 10 mm.	1013, 1015, 3001, 6029, 8019, 9005, 9010, 9016, B.SA, BL10, BR5, C, F, GR217, GREY, HL, NE, PVD H, PVD X, SILV, U, XL, XSD, ZE	50

Cerniere, cerniere pesanti e cerniere per vasistas



1145.762/7-1145.762/8-1145.762/10



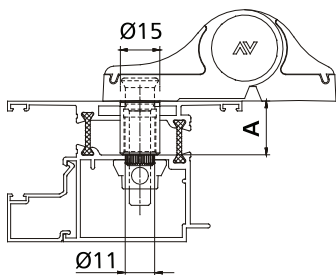
1145.900



1145.801 ÷ 1145.804
1145.808 ÷ 1145.811

codice	descrizione	finiture	pz.
1145.801	Distanziatore in acciaio zincato per profili TT (14-20 mm) e 1 vite di fissaggio speciale M8x48.		40
1145.808	Come 1145.801 ma in acciaio inox.		40
1145.802	Distanziatore in acciaio zincato per profili TT (20-28 mm) e 1 vite di fissaggio speciale M8x58.		40
1145.809	Come 1145.802 ma in acciaio inox.		40
1145.803	Distanziatore in acciaio zincato per profili TT (28-35 mm) e 1 vite di fissaggio speciale M8x65.		40
1145.810	Come 1145.809 ma per profili TT (28-35 mm) e 1 vite speciale M8x65.		40
1145.804	Distanziatore in acciaio zincato per profili TT (35-42 mm) e 1 vite di fissaggio speciale M8x72.		40
1145.811	Come 1145.809 ma per profili TT (35-42 mm) e 1 vite speciale M8x72.		40
1145.900	Attrezzo di montaggio in nylon per i tasselli di MECHANICA art. 1145.720-1145.722-1145.724-1145.726.		4

Cerniere, cerniere pesanti e cerniere per vasistas



Art.	A
1145.801	14-20
1145.802	20-28
1145.803	28-35
1145.804	35-42
1145.808	14-20
1145.809	20-28
1145.810	28-35
1145.811	35-42

1145.801 ÷ 1145.804
1145.808 ÷ 1145.811



1146.810



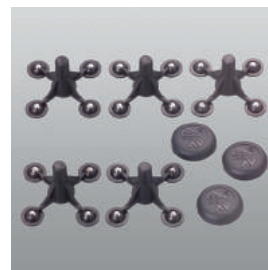
1145.820



1145.821



1145.822



1145.823

codice	descrizione	finiture	pz.
1146.810	Supporto a gabbietta in nylon nero, dotato di impugnatura e di 4 sfere temprate pre-montate (per consentire un rapido piantaggio delle sfere nella sede esagonale delle viti di fissaggio delle cerniere MECHANICA applicate su aperture esterne).		100
1145.820	Kit di tappi superiori e supporto a gabbietta per 2 cerniere MECHANICA a 2 ali.		50
1145.821	Kit di tappi superiori e supporto a gabbietta per 3 cerniere MECHANICA a 2 ali.		50
1145.822	Kit di tappi superiori e supporto a gabbietta per 2 cerniere MECHANICA a 3 ali.		20
1145.823	Kit di tappi superiori e supporto a gabbietta per 3 cerniere MECHANICA a 3 ali.		20

Cerniere, cerniere pesanti e cerniere per vasistas



1129.801
1129.802
1129.803

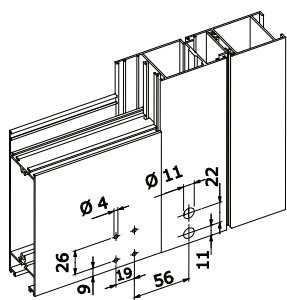


1147

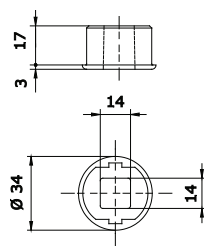
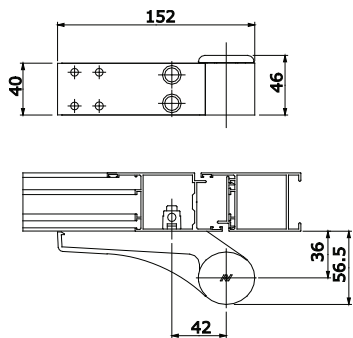
codice	descrizione	finiture	pz.
1147	(brevettato) Cardine in alluminio, centro di rotazione 36 mm, 1 contropiastra 14x14 in zama, 1 molla a balestra in acciaio inox, 2 viti speciali inox M8x28 per fissaggio contropiastra, 4 viti autofilettanti zincate TCEI Ø 6.3x22, 4 rondelle dentate zincate, 1 vite inox TCEI M5x25 per fissaggio carter, 1 tappo in nylon.	1013, 9005, 9010, 9016, B.SA, C, F, HL, NE, PVD X, SILV, XSD, ZE	2
1129.801	Boccola con foro quadrato in acciaio sinterizzato zincato nero.		10
1129.802	Boccola con foro rettangolare in acciaio sinterizzato zincato nero.		10
1129.803	Boccola con foro quadrato in acciaio sinterizzato zincato nero.		10

Cerniere, cerniere pesanti e cerniere per vasistas

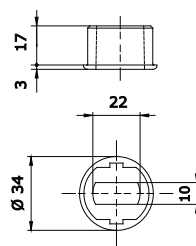
Mechanica 125



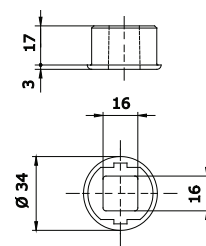
1147



1129.801



1129.802



1129.803

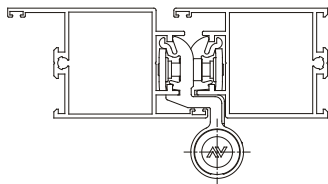
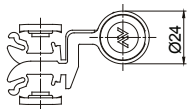
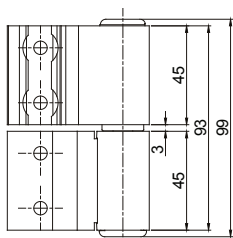


1148.2

codice	descrizione	finiture	pz.
1148.2	(brevettato) Cerniera registrabile a 2 ali da agganciare in luce, in alluminio, con sistema di riallineamento dei noccioli, centro di rotazione 15.5 mm, 2 contropiastre anti-scivolamento, 4 viti TCEI M6x16 e 1 grano M5x6 in acciaio inox, 1 perno Ø 9 mm in acciaio inox premontato su boccola a camma in zama zincata nera, 2 tappi in nylon, 1 boccola autolubrificante in nylon, 1 grano di regolazione in zama. Portata: 2 cerniere 80 Kg, 3 cerniere 100 Kg.	1015, 8019, 9005, 9010, 9016, B.SA, C, F, HL, NE, PVD H, PVD X, SILV, XSD	20

Cerniere, cerniere pesanti e cerniere per vasistas

126 **Mechanica Axial**



1148.2



1148.3

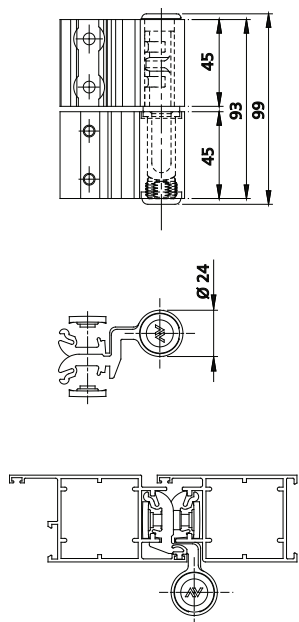


1148

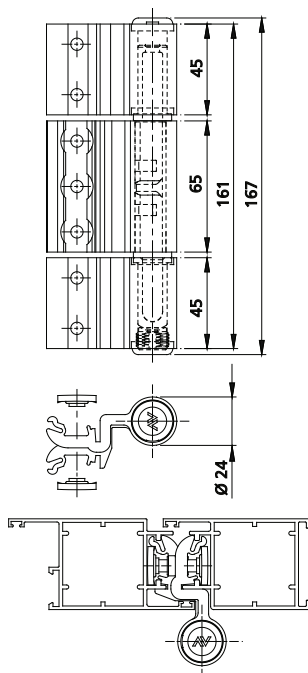
codice	descrizione	finiture	pz.
1148	(brevettato) Cerniera registrabile a 2 ali da agganciare in luce, in alluminio, centro di rotazione 15.5 mm, 2 contropiastre anti-scivolamento, 4 viti TCEI M6x16 e 1 grano M5x6 in acciaio inox, 1 perno Ø 10 mm in acciaio inox premontato su boccia a camma in zama zincata nera, 2 tappi in nylon, 1 boccia autolubrificante in nylon, 1 grano di regolazione in zama. Portata: 2 cerniere 80 Kg, 3 cerniere 100 Kg.	1013, 1015, 1247, 7016, 7035M, 8019, 9005, 9010, 9016, B.SA, BL10, C, F, GR217, HL, NE, PVD H, PVD X, SILV, XSD, ZE	20
1148.3	(brevettato) Cerniera registrabile a 3 ali da agganciare in luce, in alluminio, centro di rotazione 15.5 mm, 3 contropiastre anti-scivolamento, 7 viti TCEI M6x16 e 1 grano M5x6 in acciaio inox, 2 perni Ø 10 mm in acciaio inox premontati su boccia a camma in zama zincata nera, 2 tappi in nylon, 2 bocchie autolubrificanti in nylon, 1 grano di regolazione in zama. Portata: 2 cerniere 100 Kg, 3 cerniere 120 Kg.	1013, 1015, 1247, 8019, 9005, 9010, B.SA, C, F, GR217, NE, PVD H, SILV, ZE	10

Cerniere, cerniere pesanti e cerniere per vasistas

Mechanica 127



1148



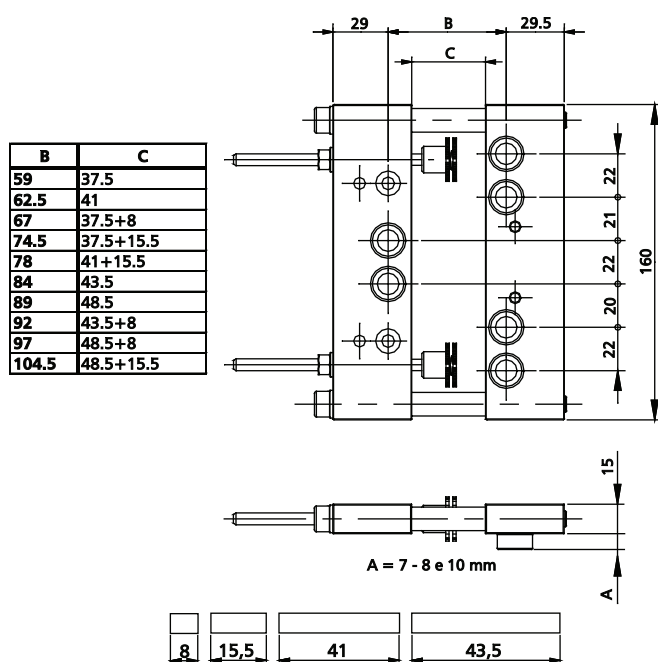
1148.3



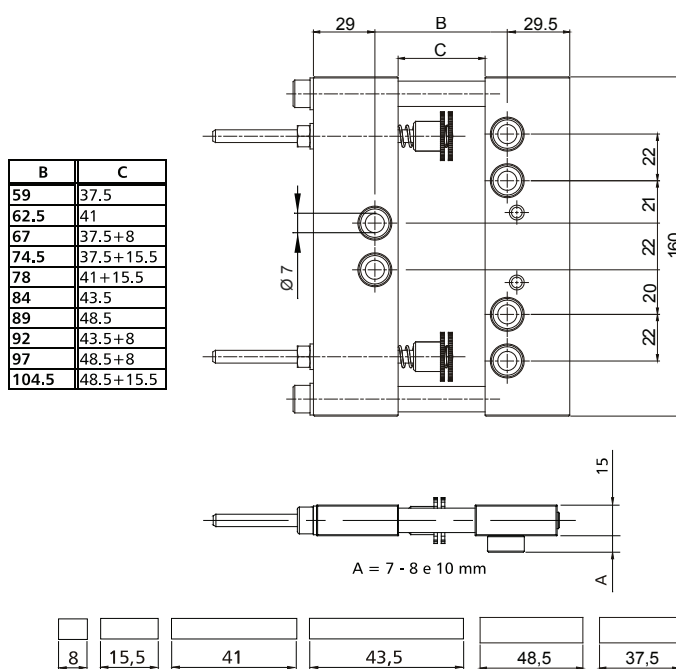
1145.901-1145.901/7

codice	descrizione	finiture	pz.
1145.901	Dima per MECHANICA int. /59-62,5-67-74,5-78-84-89-92-97-104,5 mm, in alluminio e acciaio zincato.		1
1145.901/7	Dima per MECHANICA int. /59-62,5-67-74,5-78-84-89-92-97-104,5 mm, in alluminio e acciaio zincato, con boccole Ø 7 mm.		1

Cerniere, cerniere pesanti e cerniere per vasistas



1145.901



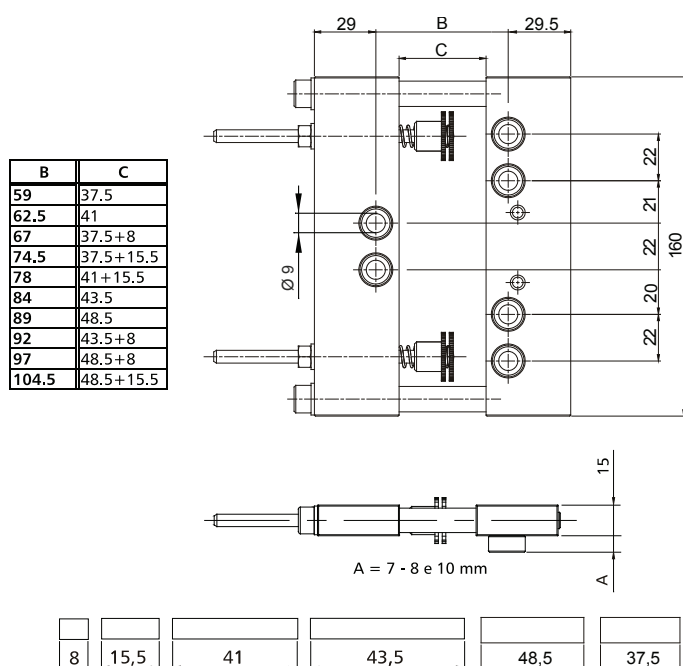
1145.901/7



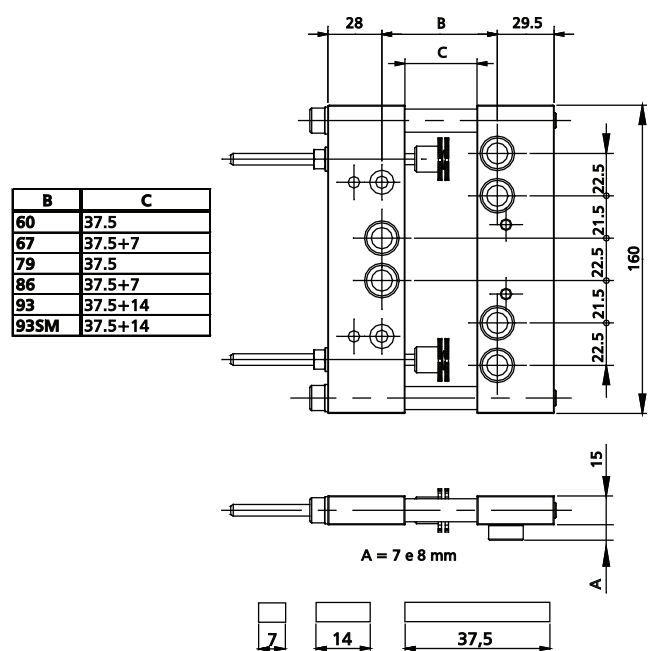
1145.901/9-1145.908

codice	descrizione	finiture	pz.
1145.901/9	Dima per MECHANICA int. /59-62,5-67-74,5-78-84-89-92-97-104,5 mm, in alluminio e acciaio zincato, con boccole Ø 9 mm.		1
1145.908	Dima per MECHANICA int. /60-67-79-86-93-93SM mm, in alluminio e acciaio zincato.		1

Cerniere, cerniere pesanti e cerniere per vasistas



1145.901/9



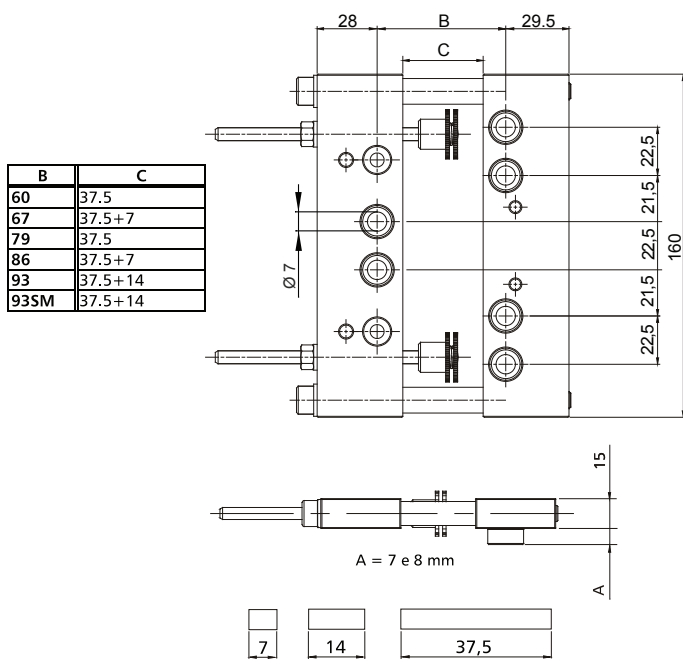
1145.908



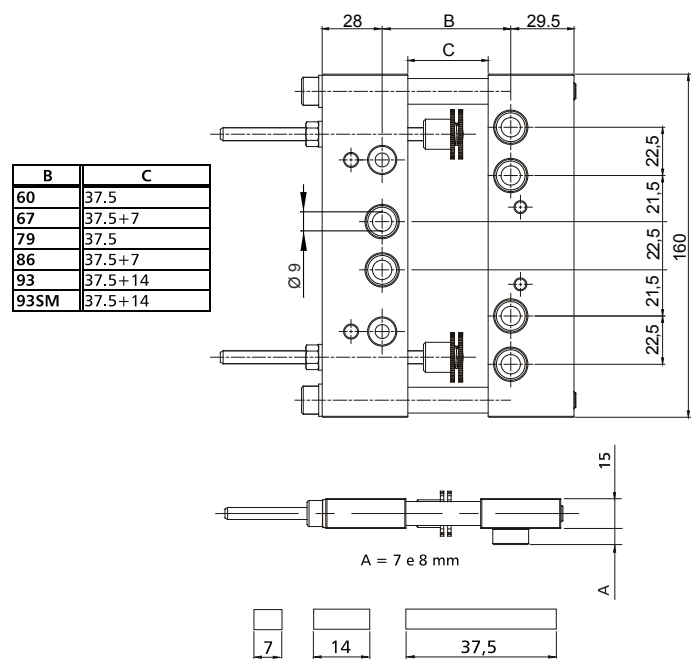
1145.908/7-1145.908/9

codice	descrizione	finiture	pz.
1145.908/7	Dima per MECHANICA int. /60-67-79-86-93-93SM mm, in alluminio e acciaio zincato, con boccole Ø 7 mm.		1
1145.908/9	Dima per MECHANICA int. /60-67-79-86-93-93SM mm, in alluminio e acciaio zincato, con boccole Ø 9 mm.		1

Cerniere, cerniere pesanti e cerniere per vasistas



1145.908/7



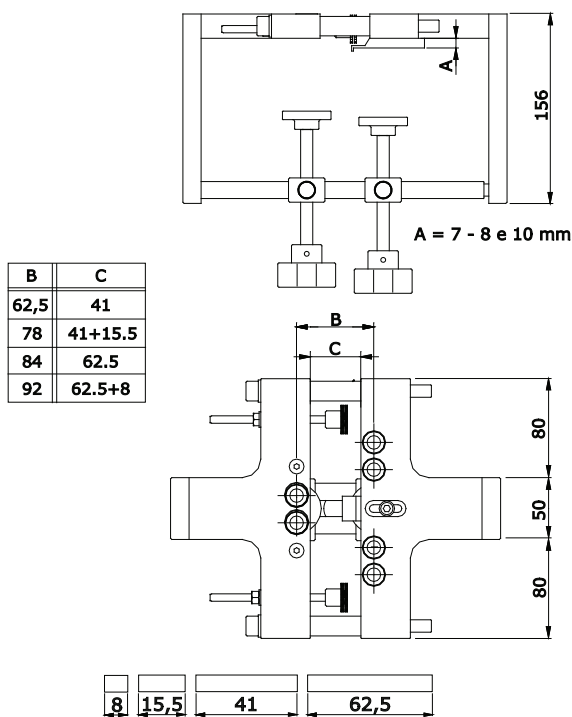
1145.908/9



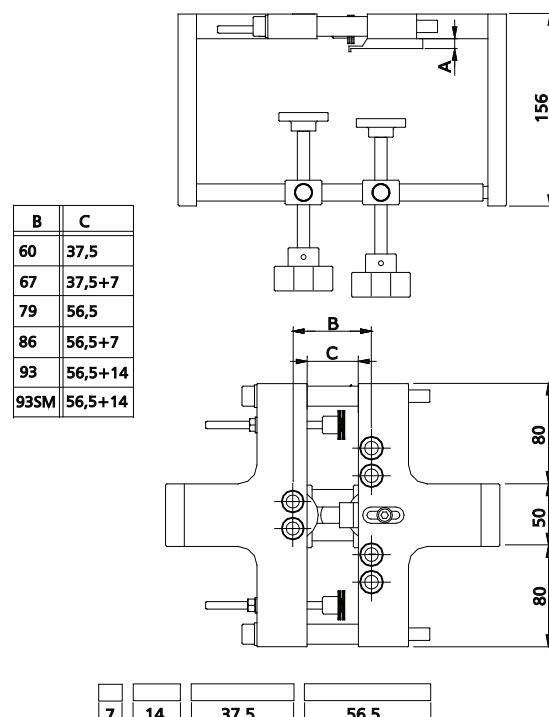
1145.902-1145.903

codice	descrizione	finiture	pz.
1145.902	Dima con morsetteria per bloccaggio profili, per MECHANICA int. /62,5-78-84-92 mm.		1
1145.903	Dima con morsetteria per bloccaggio profili, per MECHANICA int. /60-67-79-86-93-93SM mm.		1

Cerniere, cerniere pesanti e cerniere per vasistas



1145.902



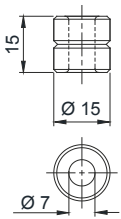
1145.903



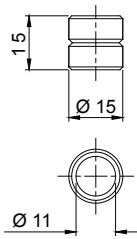
1145.904
1145.904/7
1145.904/9

codice	descrizione	finiture	pz.
1145.904	Punta Ø 11 mm (ridotta all'estremità a Ø 5 mm) per foratura con dime art. 1145.901/.902/.903/.908.		1
1145.904/7	Kit di 6 punte Ø 7 mm per foratrice art. 8300.20.		1
1145.904/9	Kit di 6 punte Ø 9 mm per foratrice art. 8300.20.		1
1145.909/7	Kit di 6 bocche di foratura Ø 7 mm in acciaio. Per dime art. 1145.901/7-1145.908/7.		1
1145.909/11	Kit di 6 bocche di foratura Ø 11 mm in acciaio. Per dime art. 1145.901/9-1145.908/9.		1

Cerniere, cerniere pesanti e cerniere per vasistas



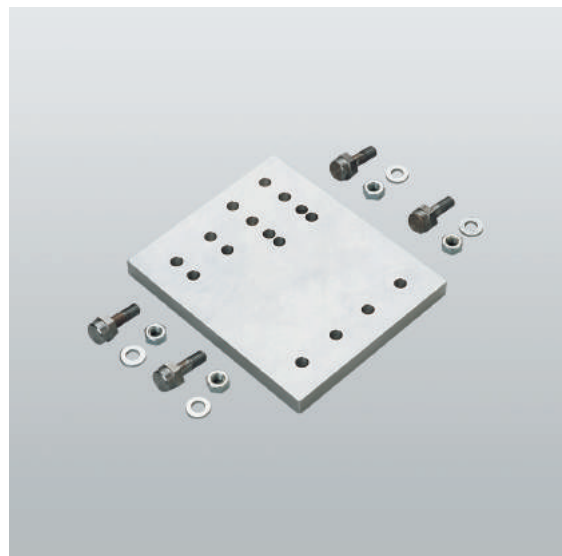
1145.909/7



1145.909/11



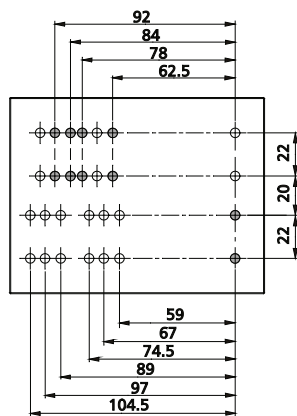
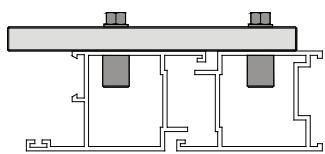
1145.905



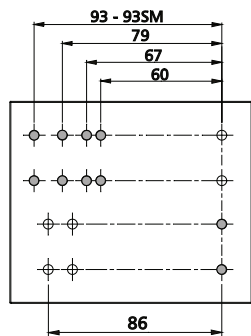
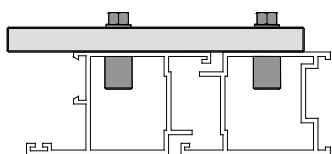
1145.906-1145.907

codice	descrizione	finiture	pz.
1145.906	Piastra di centraggio in alluminio per MECHANICA int. /59-62,5-67-74,5-78-84-89-92-97-104,5 mm, 4 viti e 4 boccole in acciaio zincato. Da utilizzare per lavorazioni con dime art. 1145.901/.902.		1
1145.907	Piastra di centraggio in alluminio per MECHANICA int. /60-67-79-86-93-93SM mm, 4 viti e 4 boccole in acc. zinc. Da utilizzare per lavorazioni con dima art. 1145.903/.908 e con foratrice art. 8300.20.		1
1145.905	Clip in nylon, per bloccaggio carter e centraggio boccola a camma.		10

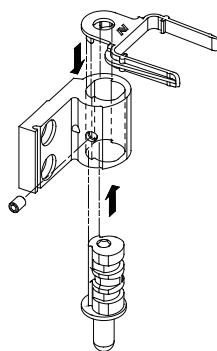
Cerniere, cerniere pesanti e cerniere per vasistas



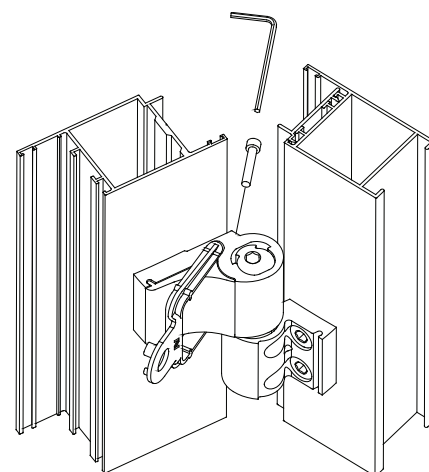
1145.906



1145.907



1145.905



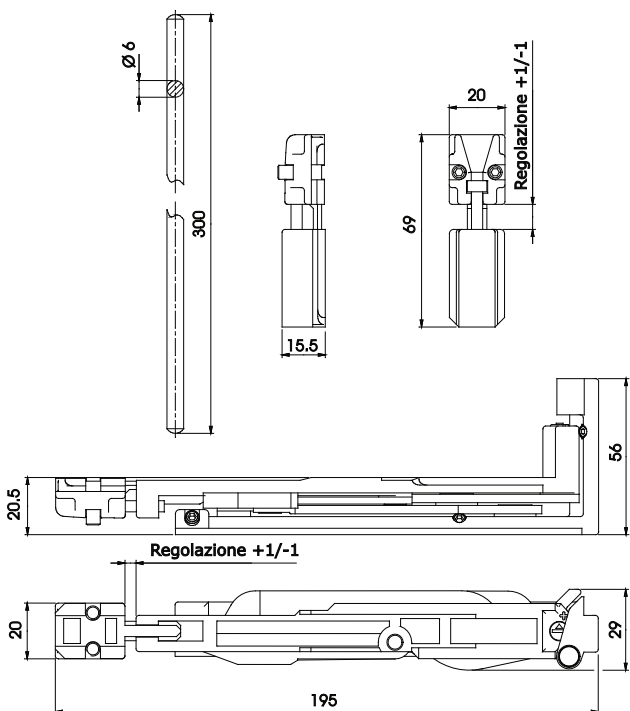


1160.801

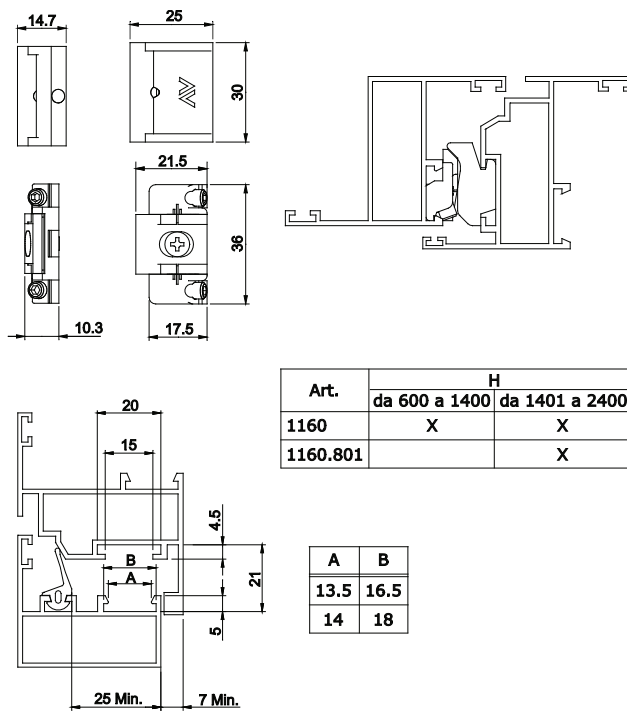
1160

codice	descrizione	finiture	pz.
1160	Kit di cerniere invisibili in acciaio inox e zama zincata nera, puntale, viti e grani in acciaio inox pre-montati. Portata: max Kg 80.		10
1160.801	Chiusura supplementare lato cerniere in zama, grani in acciaio inox premontati, vite di regolazione zincata.		40

Cerniere, cerniere pesanti e cerniere per vasistas



1160



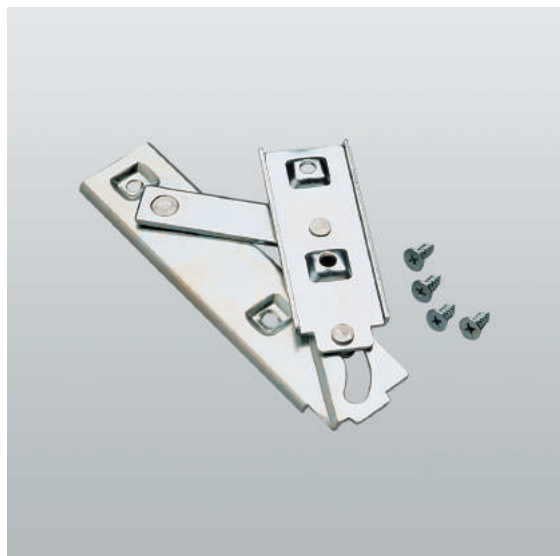
1160.801

Art.	H	
	da 600 a 1400	da 1401 a 2400
1160	X	X
1160.801		X

A	B
13.5	16.5
14	18



1170.4

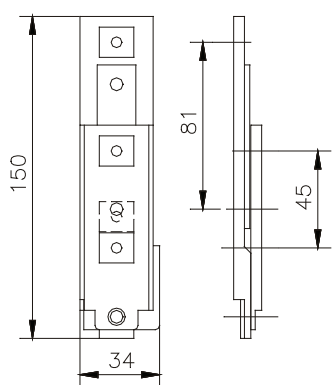


1170.1-1170.2

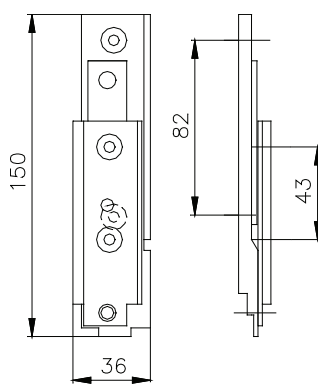
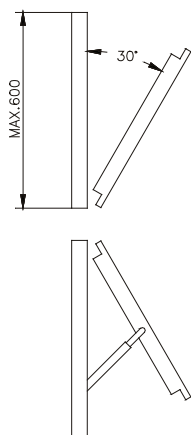
codice	descrizione	finiture	pz.
1170.1	Cerniera e 4 viti TS Ø 4,8x13 in acciaio zincato. Portata: 2 cerniere Kg 15 per vasistas, Kg 30 per sporgere.		20
1170.2	Cerniera e 4 viti TS Ø 4,8x13 in acciaio zincato. Portata: 2 cerniere Kg 15 per vasistas, Kg 30 per sporgere.		20
1170.4	Cerniera e 4 viti TS Ø 4,8x13 in acciaio zincato. Portata: 2 cerniere Kg 15 per vasistas, Kg 30 per sporgere.		20

Cerniere, cerniere pesanti e cerniere per vasistas

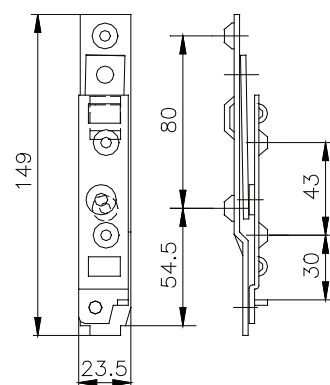
Klem 135



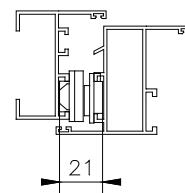
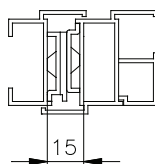
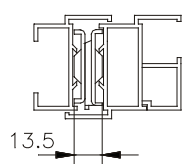
1170.1

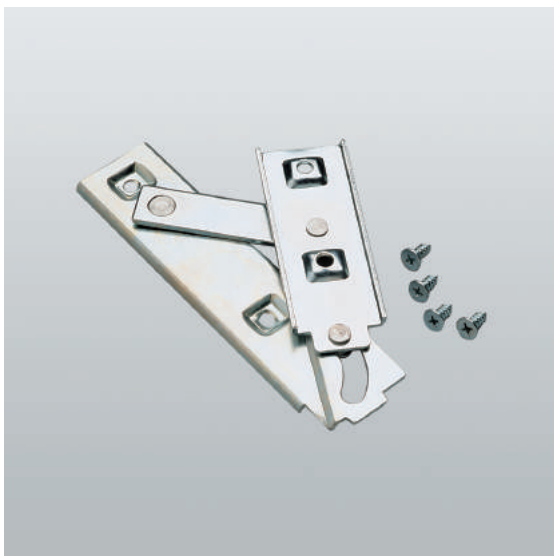


1170.2

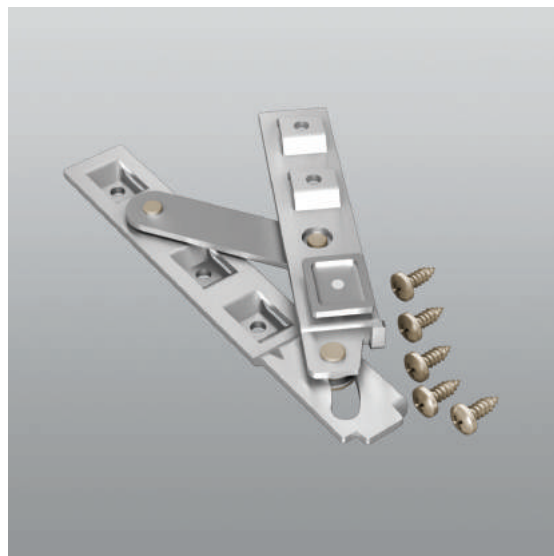


1170.4





1170.8-1170.27

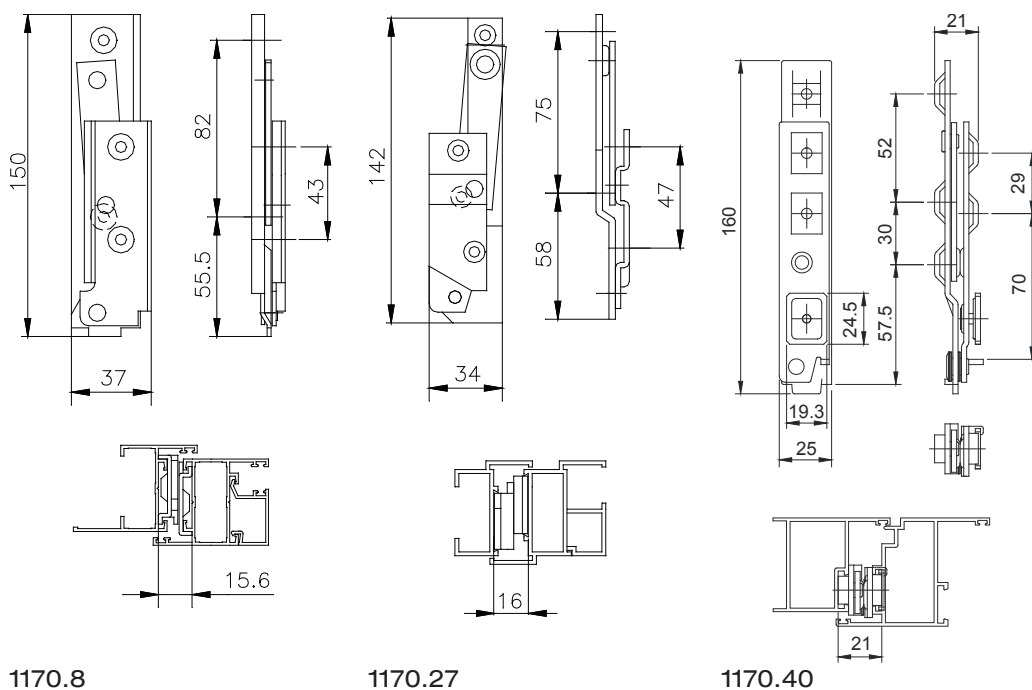


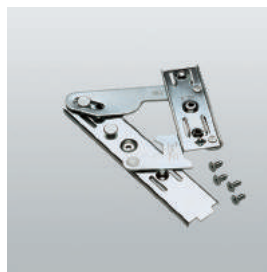
1170.40

codice	descrizione	finiture	pz.
1170.8	Cerniera e 4 viti TS Ø 4,8x13 in acciaio zincato. Portata: 2 cerniere Kg 15 per vasistas, Kg 30 per sporgere.		20
1170.27	Cerniera e 4 viti TS Ø 4,8x13 in acciaio zincato. Portata: 2 cerniere Kg 15 per vasistas, Kg 30 per sporgere.		20
1170.40	Coppia di cerniere e 4 viti TS Ø 4,8x13 in acciaio inox. Portata: 2 cerniere Kg 30 per vasistas, Kg 80 per sporgere.		10

Cerniere, cerniere pesanti e cerniere per vasistas

Klem





1180.1
1180.2

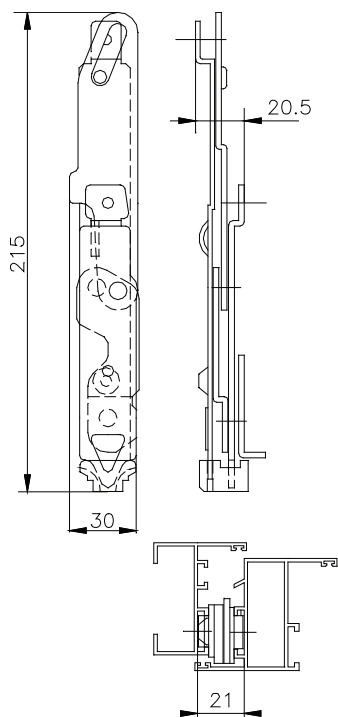


1180.5

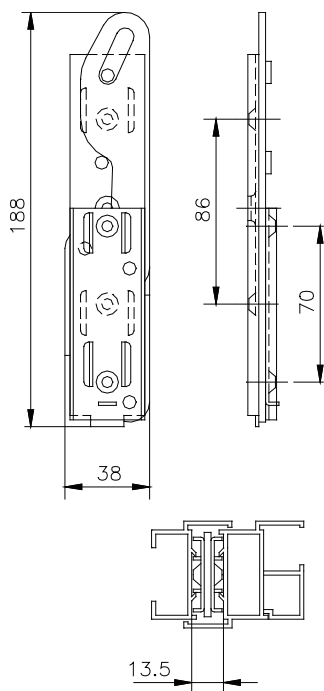
codice	descrizione	finiture	pz.
1180.5	Cerniera a doppia apertura, 1 vaschetta in nylon, 2 viti TC Ø 4,8x13, 1 vite TS Ø 4,8x13 e 1 vite TC M5x6 in acciaio zincato, 1 piastra sostegno anta. Portata: 2 cerniere Kg 15 per vasistas.		20
1180.1	Cerniera a doppia apertura e 4 viti TS Ø 4,8x13 in acciaio zincato. Portata: 2 cerniere Kg 15 per vasistas.		20
1180.2	Cerniera a doppia apertura e 4 viti TS Ø 4,8x13 in acciaio zincato. Portata: 2 cerniere Kg 15 per vasistas.		20

Cerniere, cerniere pesanti e cerniere per vasistas

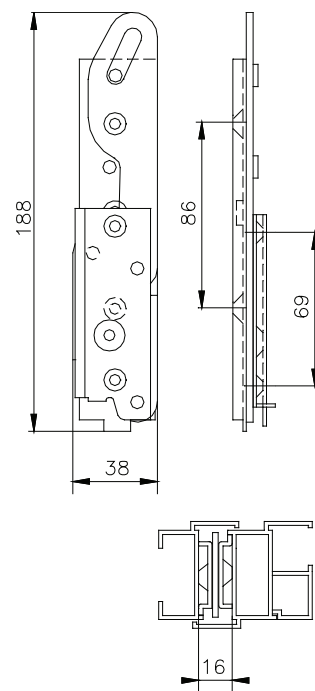
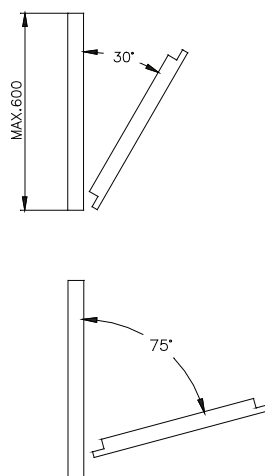
Klemdue ¹³⁷



1180.5



1180.1



1180.2



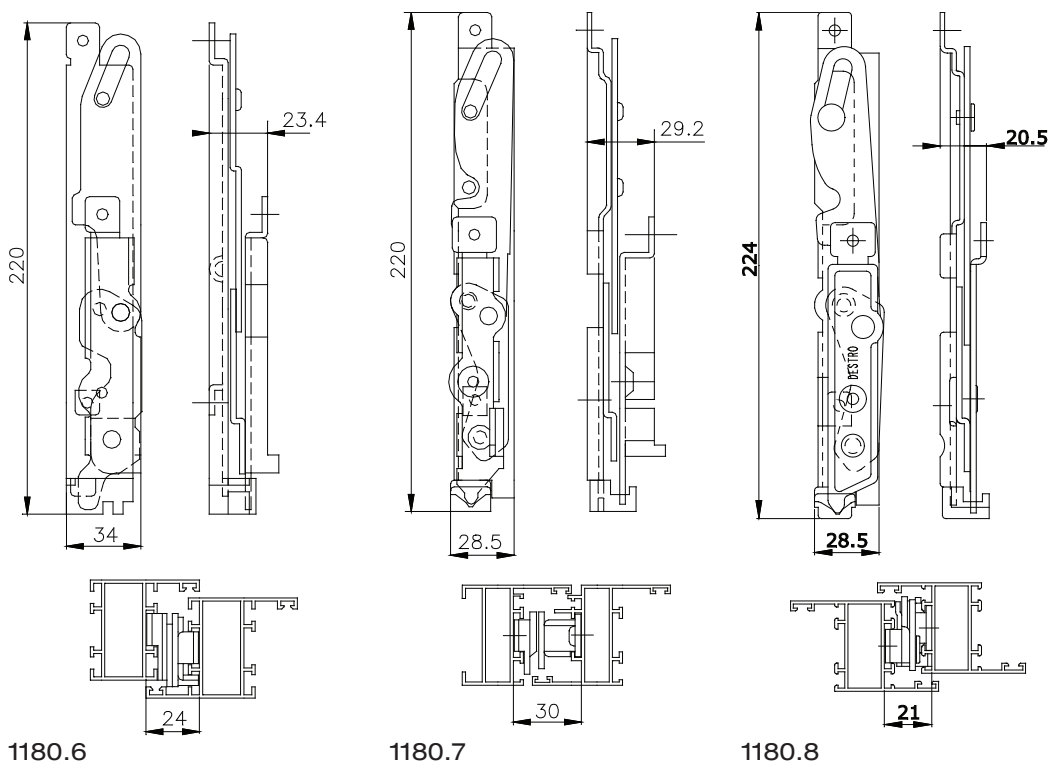
1180.8

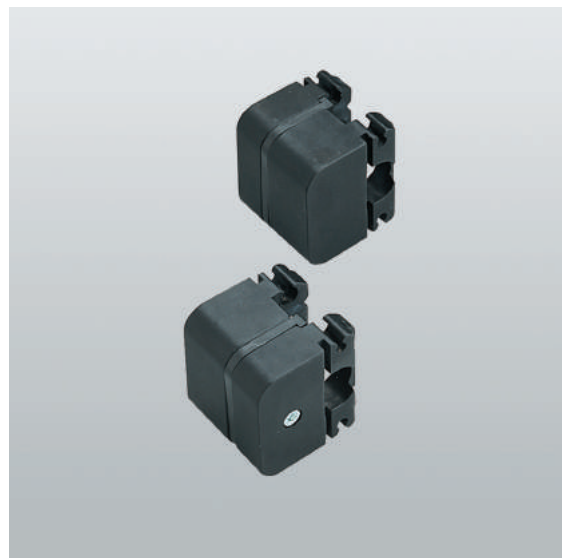
1180.6-1180.7

codice	descrizione	finiture	pz.
1180.6	Cerniera a doppia apertura, 1 vaschetta in nylon, 3 viti TC Ø 4,8x13 e 1 vite TC M5x8 in acciaio zincato, 1 piastra sostegno anta. Portata: 2 cerniere Kg 15 per vasistas.		20
1180.7	Cerniera a doppia apertura, 1 vaschetta in nylon, 3 viti TC Ø 4,8x13 e 1 vite TC M5x14 in acciaio zincato, 1 piastra sostegno anta. Portata: 2 cerniere Kg 15 per vasistas.		20
1180.8	Cerniera a doppia apertura, 1 vaschetta in nylon, 3 viti TC Ø 4,8x13 e 1 vite TC M5x6 in acciaio zincato, 1 piastra sostegno anta. Portata: 2 cerniere Kg 15 per vasistas.		20

Cerniere, cerniere pesanti e cerniere per vasistas

Klemdue



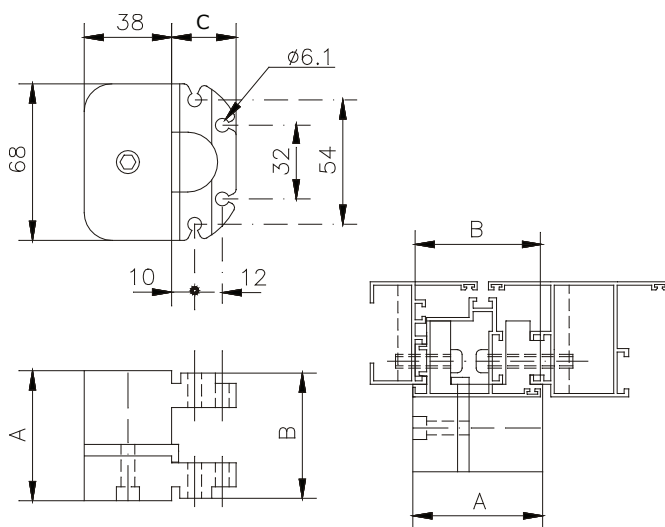


1151.4-1151.5-1151.18

codice	descrizione		finiture	pz.
1151.4	(brevettato) Coppia di cerniere a frizione in alluminio e nylon. Bilico orizzontale Kg 80, verticale Kg 60.	1013, 3003, 6005, 9010, C, F,	NE, U, ZE	2
1151.5	(brevettato) Coppia di cerniere a frizione in alluminio e nylon. Bilico orizzontale Kg 80, verticale Kg 60.	1013, 3003, 6005, 9010, C, NE, U, ZE		2
1151.18	(brevettato) Coppia di cerniere a frizione in alluminio e nylon. Bilico orizzontale Kg 80, verticale Kg 60.	1013, 3003, 6005, 9010, C, F, NE, U, ZE		2

Cerniere, cerniere pesanti e cerniere per vasistas

Dick 139



Art.	A	B	C
1151.4	61	57,5	23
1151.5	57	55	21,9
1151.18	59	53	28

1151.4-1151.5-1151.18

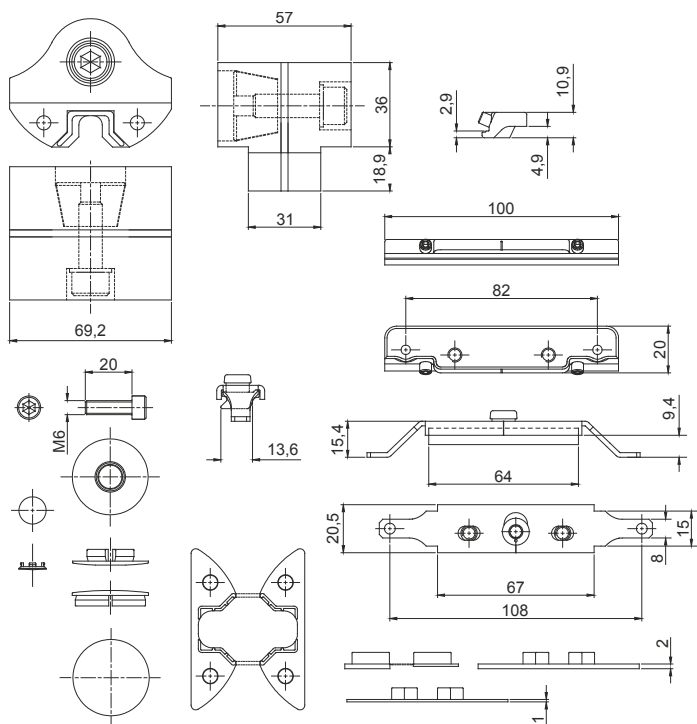


1152.1-1152.51

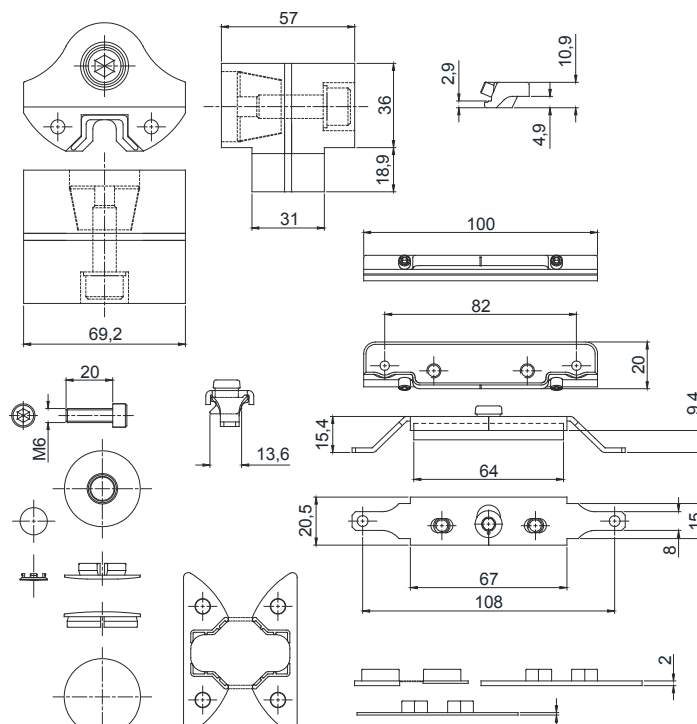
codice	descrizione	finiture	pz.
1152.1	(brevettato) Coppia di cerniere a frizione per bilico in alluminio e nylon, supporto telaio in zama zincato bianco, supporto anta in acciaio inox, tappi e spessori (2 da 1 mm e 2 da 2 mm) in nylon nero, 8 viti TCEI M6x20 zincate bianche. Portate: bilico orizzontale 120 Kg (150 Kg con rinforzo); bilico verticale 80 Kg.	1013, 9005, 9010, BL10, BR5, C, F, NE, SILV	2
1152.51	(brevettato) Coppia di cerniere a frizione con cuscinetto reggispinta per bilico verticale in alluminio e nylon, supporto telaio in zama zincato bianco, supporto anta in acciaio inox, tappi e spessori (2 da 1 mm e 2 da 2 mm) in nylon nero, 8 viti TCEI M6x20 zincate bianche. Portate: bilico verticale 120 Kg.	1013, 9005, 9010, BL10, BR5, BR801, C, F, NE, SILV	2

Cerniere, cerniere pesanti e cerniere per vasistas

Pivoty



1152.1



1152.51

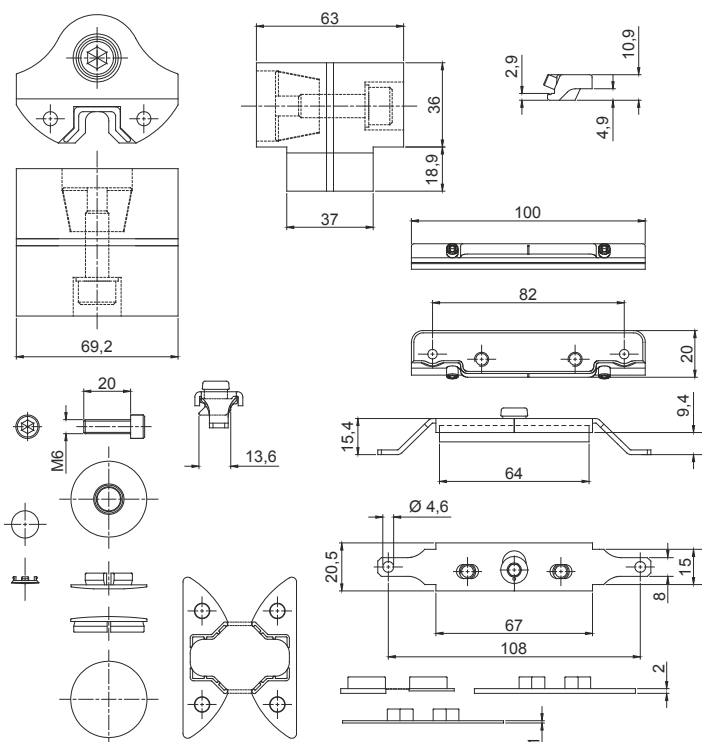


1152.2-1152.52

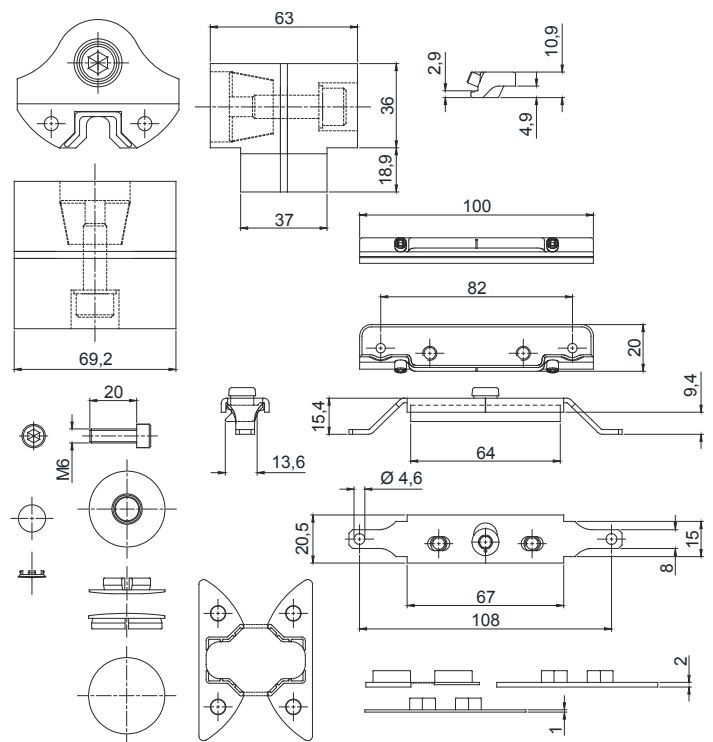
codice	descrizione	finiture	pz.
1152.2	(brevettato) Coppia di cerniere a frizione per bilico in alluminio e nylon, supporto telaio in zama zincato bianco, supporto anta in acciaio inox, tappi e spessori (2 da 1 mm e 2 da 2 mm) in nylon nero, 8 viti TCEI M6x20 zincate bianche. Portate: bilico orizzontale 120 Kg (150 Kg con rinforzo); bilico verticale 80 Kg.	1013, 9005, 9010, BL10, BR5, C, F, NE, SILV	2
1152.52	(brevettato) Coppia di cerniere a frizione con cuscinetto reggispinta per bilico verticale in alluminio e nylon, supporto telaio in zama zincato bianco, supporto anta in acciaio inox, tappi e spessori (2 da 1 mm e 2 da 2 mm) in nylon nero, 8 viti TCEI M6x20 zincate bianche. Portate: bilico verticale 120 Kg.	1013, 9005, 9010, BL10, BR5, C, F, NE, SILV	2

Cerniere, cerniere pesanti e cerniere per vasistas

Pivoty 141



1152.2



1152.52

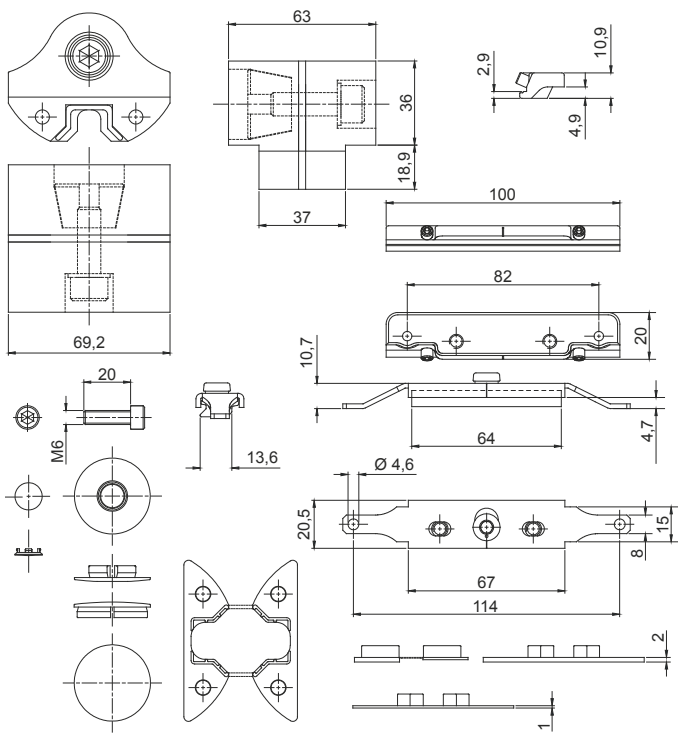


1152.22-1152.72

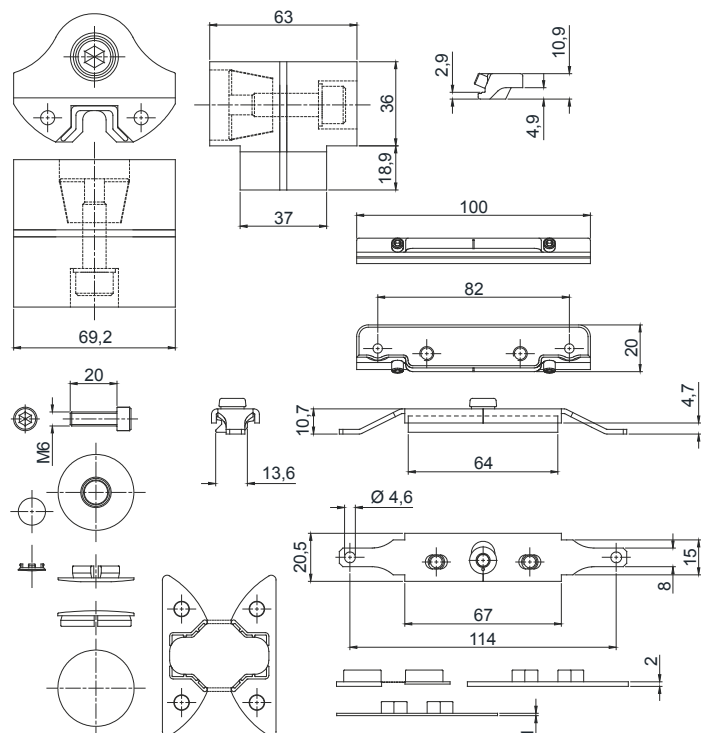
codice	descrizione	finiture	pz.
1152.22	Coppia di cerniere a frizione per bilico in alluminio e nylon, supporto telaio in zama zincato bianco, supporto anta in acciaio inox, tappi e spessori (2 da 1 mm e 2 da 2 mm) in nylon nero, 8 viti TCEI M6x20 zincate bianche. Portate: bilico orizzontale 120 Kg (150 Kg con rinforzo); bilico verticale 80 Kg.	1013, 9005, 9010, BL10, BR5, C, F, NE, SILV	2
1152.72	(brevettato) Coppia di cerniere a frizione con cuscinetto reggispinta per bilico verticale in alluminio e nylon, supporto telaio in zama zincato bianco, supporto anta in acciaio inox, tappi e spessori (2 da 1 mm e 2 da 2 mm) in nylon nero, 8 viti TCEI M6x20 zincate bianche. Portate: bilico verticale 120 Kg.	1013, 9005, 9010, BL10, BR5, C, F, NE, SILV	2

Cerniere, cerniere pesanti e cerniere per vasistas

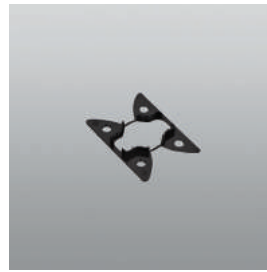
142 **Pivoty**



1152.22



1152.72



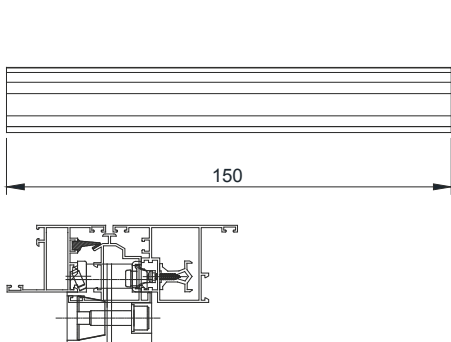
1152.800



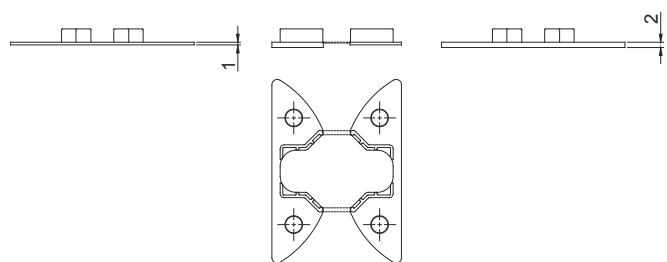
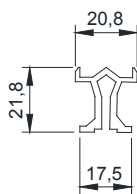
1152.701

codice	descrizione	finiture	pz.
1152.701	Rinforzo cerniere a frizione in alluminio grezzo. Da abbinare agli art. 1152.1 - 1152.2 - 1152.22 per ottenere portate fino a 150 Kg (solo bilico orizzontale).		6
1152.800	Spessori (1 da 1 mm e 1 da 2 mm) in nylon nero.		40

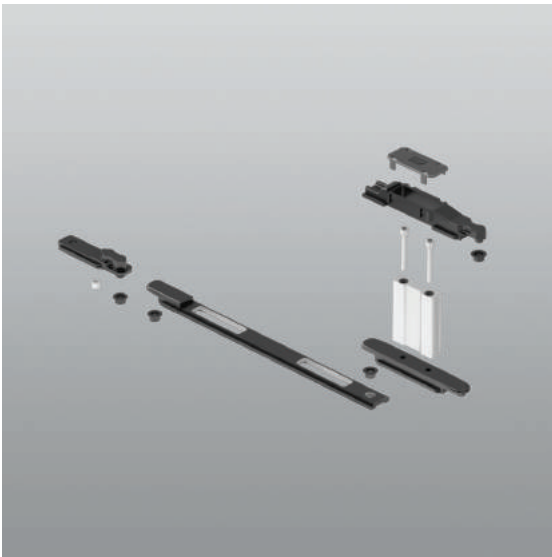
Cerniere, cerniere pesanti e cerniere per vasistas



1152.701



1152.800

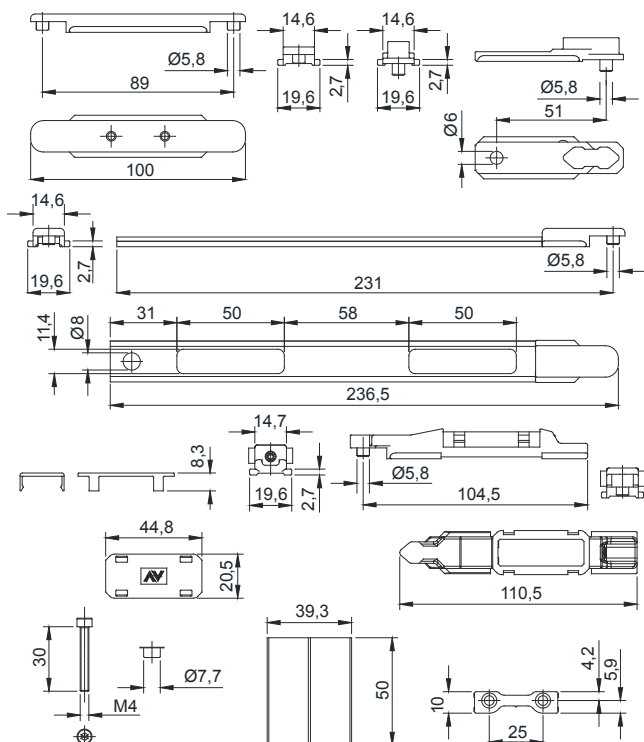


1152.820

codice	descrizione	finiture	pz.
1152.820	Kit chiusura perimetrale multipunto composto da: 1 asta di collegamento in alluminio grezzo, 1 cursore anta e 1 nasello di collegamento rinvio in zama zincata nera, boccole e tappi in nylon, 2 viti TCEI M4x30 in acciaio zincato nero, 1 cursore su riporto in zama zincata nera e 1 grano PCEI M5x10 in acciaio inox premontati, 1 asta di passaggio in alluminio ossidato nero con nasello di collegamento asta in zama zincata nera, premontati.		6

Cerniere, cerniere pesanti e cerniere per vasistas

144

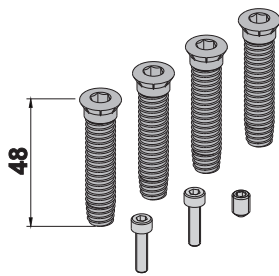


1152.820

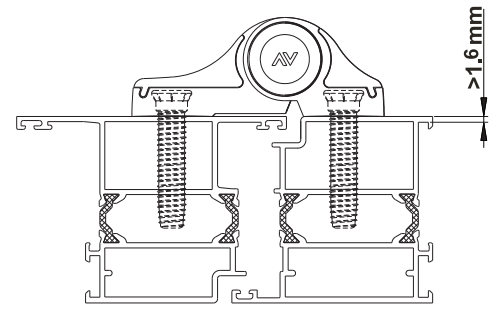
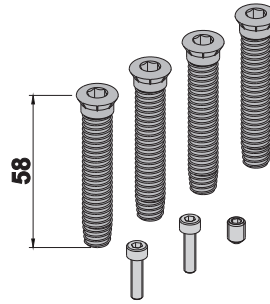
SCHEMI TECNICI KIT DI FISSAGGIO

Art. 1145.721/.721X/.723/.723X/.725/.725X/.727/.727X

1145.721-1145.721X



1145.725-1145.725X



Portata max. **120 Kg**:
(testata secondo la norma EN 1935:2002).

Max weight capacity **120 Kg**:
(according to standard EN 1935:2002).

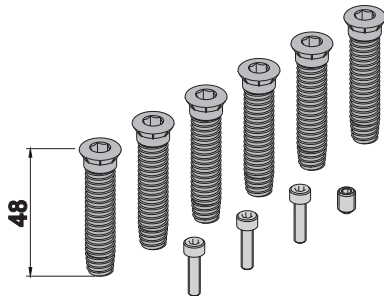
Portée max. **120 Kg**:
(testée selon la norme EN 1935:2002).

Soporte máx. **120 Kg**:
(testada según la norma EN 1935:2002).

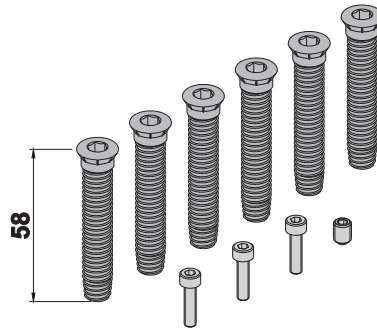
Max. Flügelgewicht **120 Kg**:
(nach EN 1935:2002).

Максимальная нагрузка **120 кг**
(в соответствии с европейской нормой EN 1935:2002).

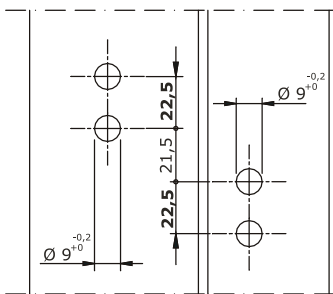
1145.723-1145.723X



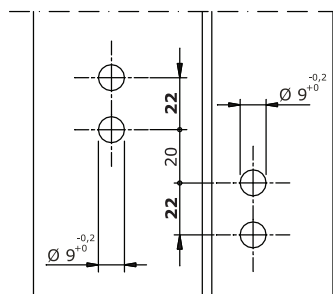
1145.727-1145.727X



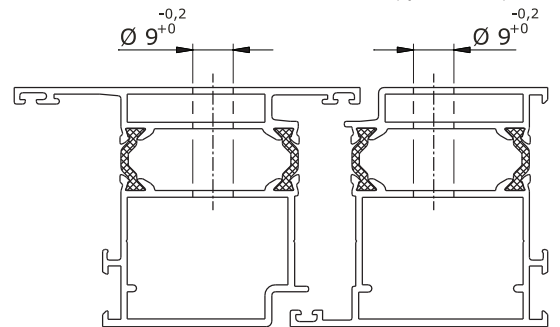
1145/..



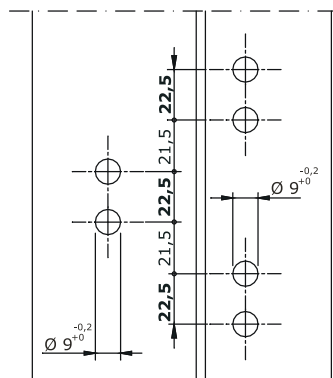
1146/..



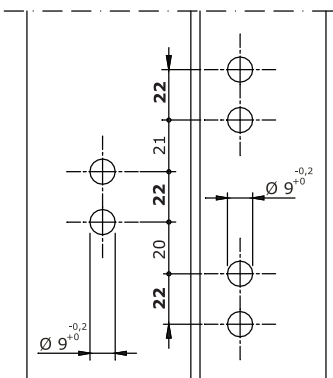
Apertura esterna / External opening / ouverture extérieure
abertura externa / Auswärts öffnend / Наружное открывание



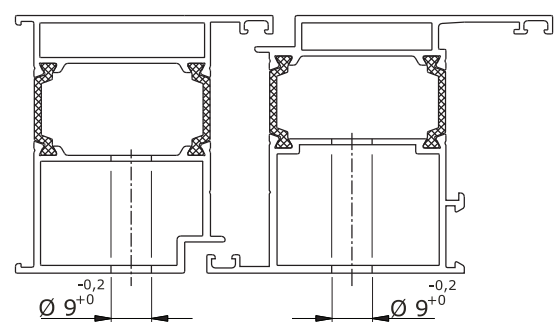
1145.3/..



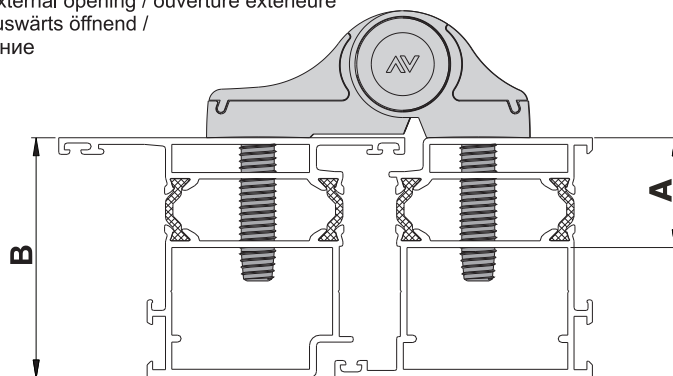
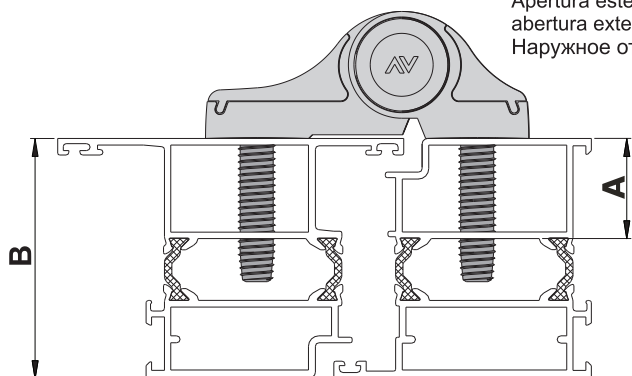
1146.3/..



Apertura interna / Internal opening / ouverture intérieure
abertura interna / Einwärts öffnend / Внутреннее открывание



Apertura esterna / External opening / ouverture extérieure
 abertura externa / Auswärts öffnend /
 Наружное открывание



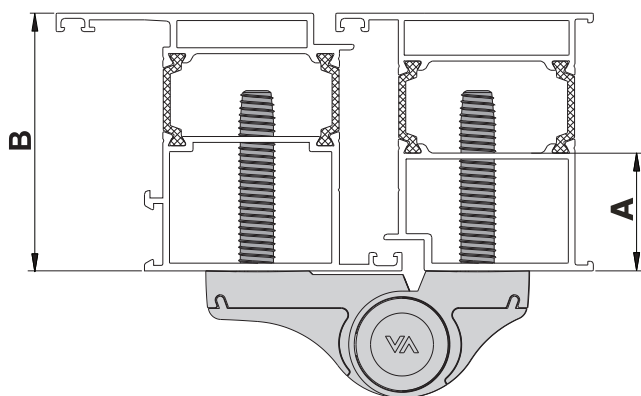
1145.721/.721X 1145.723/.723X	
A= 15 ÷ 34	B ≥ 45

1145.725/.725X 1145.727/.727X	
A= 15 ÷ 44	B ≥ 55

1145.721/.721X 1145.723/.723X	
A= 15 ÷ 34	B ≥ 45

1145.725/.725X 1145.727/.727X	
A= 15 ÷ 44	B ≥ 55

Apertura interna / Internal opening / ouverture intérieure
 abertura interna / Einwärts öffnend / Внутреннее открывание



1145.721/.721X 1145.723/.723X	
A= 15 ÷ 34	B ≥ 45

1145.725/.725X 1145.727/.727X	
A= 15 ÷ 44	B ≥ 55

Le viti non si possono utilizzare nei seguenti casi:

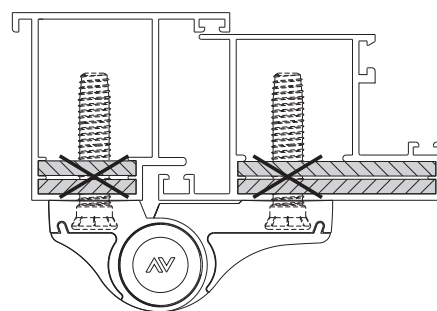
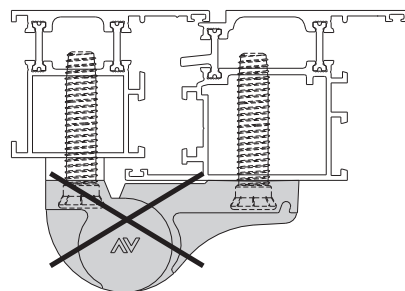
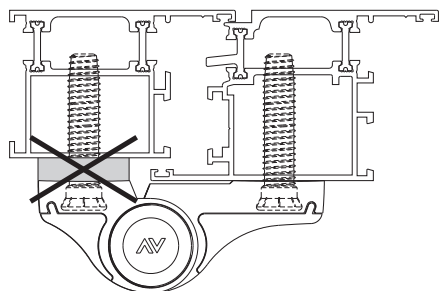
Fixing devices cannot be used in the following cases:

On ne peut pas utiliser les kit de fixation dans les cas suivantes:

Los kit de fijación no se pueden utilizar en los casos siguientes:

Man kann die Schrauben in folgenden Fälle nicht benutzen:

Винты нельзя использовать в следующих случаях:



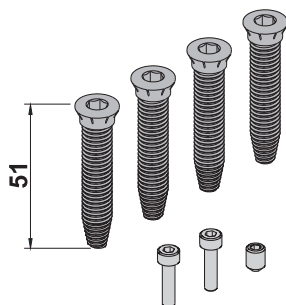
Art. 1145.702/7 - 1145.702/8 - 1145.702/10
 Art. 1145.703/7 - 1145.703/8 - 1145.703/10

Art. 1145/53 - 1145/60MR - 1145/67MR
 Art. 1145.3/53

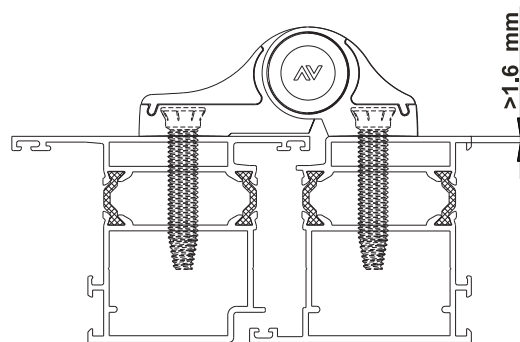
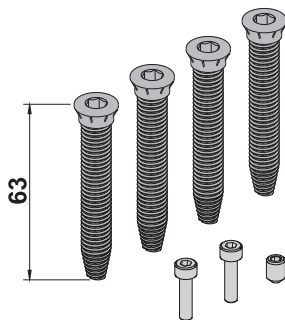
SCHEMI TECNICI KIT DI FISSAGGIO FIXIA

Art. 1145.741/.741X/.743/.743X/.745/.745X/.747/.747X

1145.741-1145.741X



1145.745-1145.745X



Portata max. **160 Kg**:
(testata secondo la norma EN 1935:2002).

Max weight capacity **160 Kg**:
(according to standard EN 1935:2002).

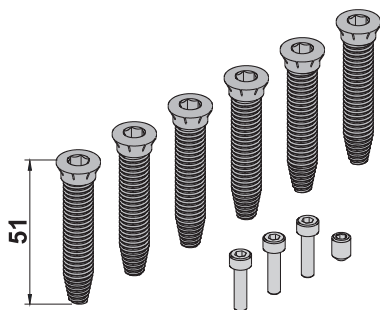
Portée max. **160 Kg**:
(testée selon la norme EN 1935:2002).

Soporte máx. **160 Kg**:
(testada según la norma EN 1935:2002).

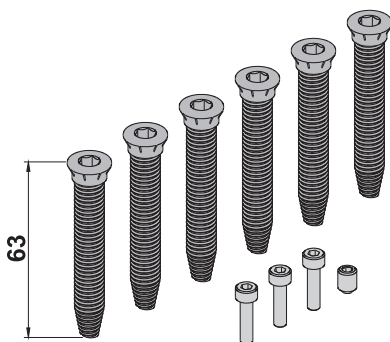
Max. Flügelgewicht **160 Kg**:
(nach EN 1935:2002).

Максимальная нагрузка **160 кг**:
(в соответствии с европейской нормой EN 1935:2002).

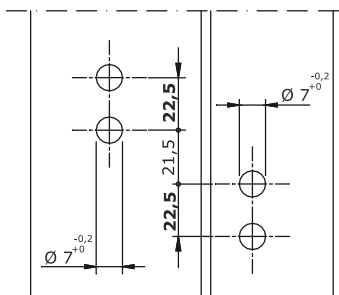
1145.743-1145.743X



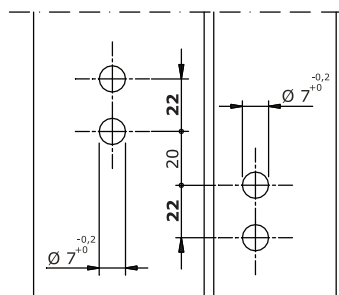
1145.747-1145.747X



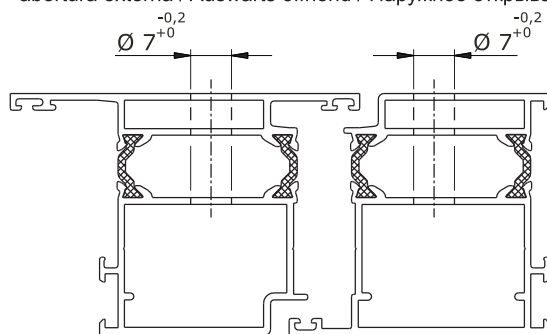
1145/..



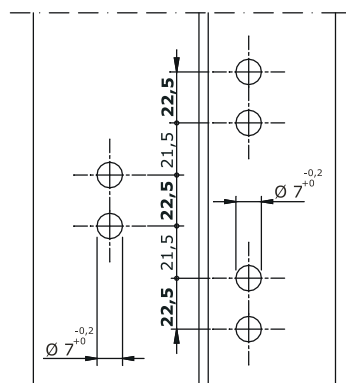
1146/..



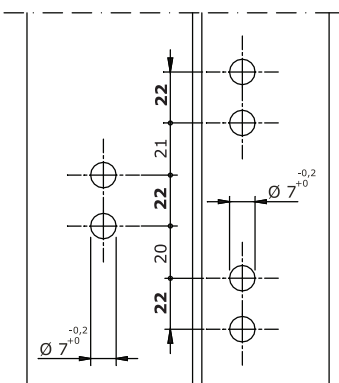
Apertura esterna / External opening / ouverture extérieure
abertura externa / Auswärts öffnend / Наружное открывание



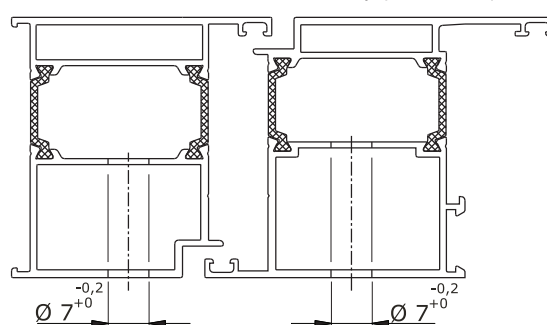
1145.3/..



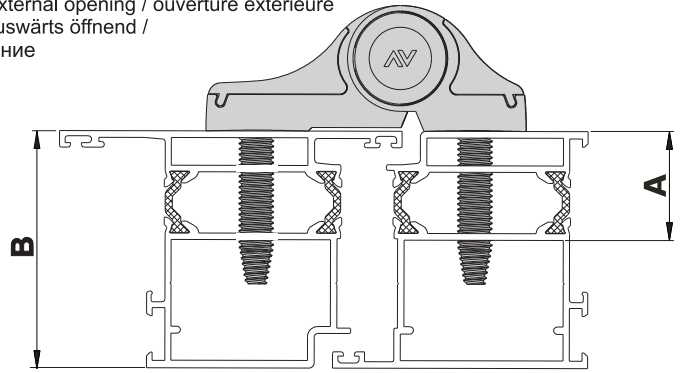
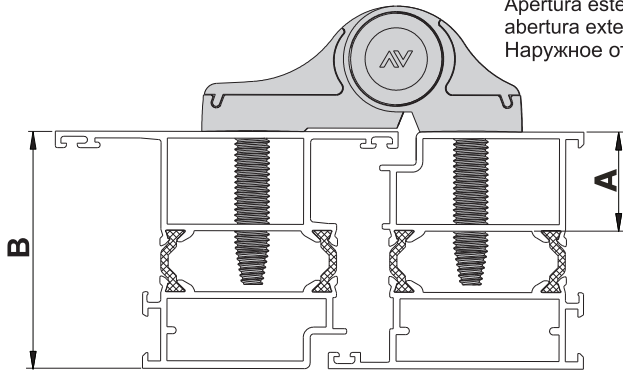
1146.3/..



Apertura interna / Internal opening / ouverture intérieure
abertura interna / Einwärts öffnend / Внутреннее открывание



Apertura esterna / External opening / ouverture extérieure
 abertura externa / Auswärts öffnend /
 Наружное открывание

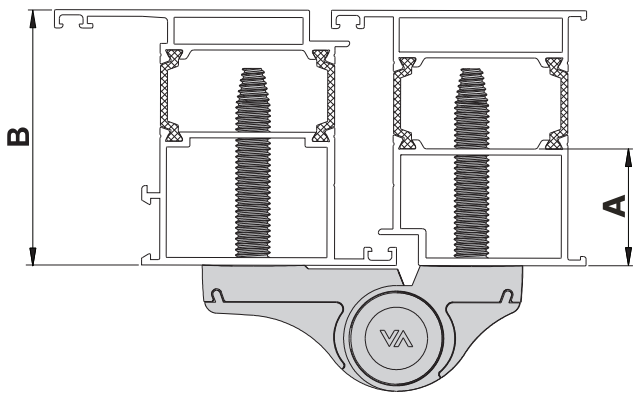


1145.741/.741X 1145.743/.743X	
A= 15 ÷ 34	B ≥ 45

1145.745/.745X 1145.747/.747X	
A= 15 ÷ 44	B ≥ 60

1145.741/.741X 1145.743/.743X	
A= 15 ÷ 34	B ≥ 45

1145.745/.745X 1145.747/.747X	
A= 15 ÷ 44	B ≥ 60

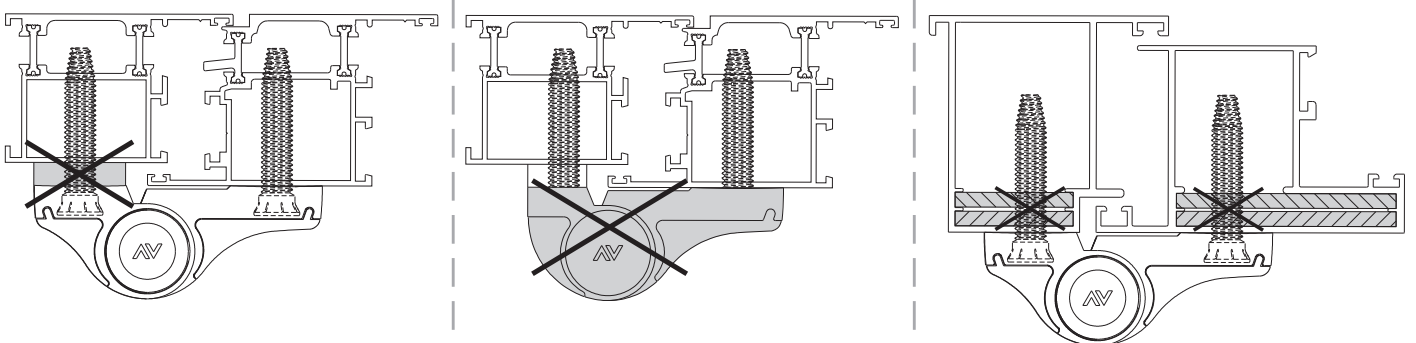


Apertura interna / Internal opening / ouverture intérieure
 abertura interna / Einwärts öffnend / Внутреннее открывание

1145.741/.741X 1145.743/.743X	
A= 15 ÷ 34	B ≥ 45

1145.745/.745X 1145.747/.747X	
A= 15 ÷ 44	B ≥ 60

Le viti non si possono utilizzare nei seguenti casi:
 Fixing devices cannot be used in the following cases:
 On ne peut pas utiliser les kit de fixation dans les cas suivantes:
 Los kit de fijación no se pueden utilizar en los casos siguientes:
 Man kann die Schrauben in folgenden Fälle nicht benutzen:
 Винты нельзя использовать в следующих случаях:



Art. 1145.702/7 - 1145.702/8 - 1145.702/10
 Art. 1145.703/7 - 1145.703/8 - 1145.703/10

Art. 1145/53 - 1145/60MR - 1145/67MR
 Art. 1145.3/53

SCHEMI TECNICI GRADINI

Art. 1145.752 - 1145.753

Spessori per cerniere MECHANICA art. 1145/60/67/79/86/93/93SM - 1145.3/60/67/79/86/93/93SM - 1146/62.5/78/84/89/92/97/104 - 1146.3/62.5/78/84/89/92/97/104 - 1146.1/62.5/84 - 1146.13/62.5/84

Cales pour paumelles MECHANICA art. 1145/60/67/79/86/93/93SM - 1145.3/60/67/79/86/93/93SM - 1146/62.5/78/84/89/92/97/104 - 1146.3/62.5/78/84/89/92/97/104 - 1146.1/62.5/84 - 1146.13/62.5/84

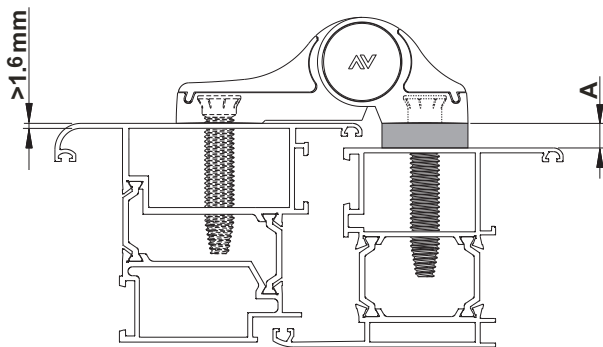
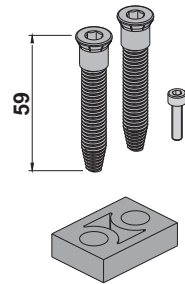
MECHANICA hinge spacers art. 1145/60/67/79/86/93/93SM - 1145.3/60/67/79/86/93/93SM - 1146/62.5/78/84/89/92/97/104 - 1146.3/62.5/78/84/89/92/97/104 - 1146.1/62.5/84 - 1146.13/62.5/84

Espesores para las bisagras MECHANICA art. 1145/60/67/79/86/93/93SM - 1145.3/60/67/79/86/93/93SM - 1146/62.5/78/84/89/92/97/104 - 1146.3/62.5/78/84/89/92/97/104 - 1146.1/62.5/84 - 1146.13/62.5/84

Distanzstücke für Bänder MECHANICA art. 1145/60/67/79/86/93/93SM - 1145.3/60/67/79/86/93/93SM - 1146/62.5/78/84/89/92/97/104 - 1146.3/62.5/78/84/89/92/97/104 - 1146.1/62.5/84 - 1146.13/62.5/84

Podkładka dystansowa do zawiasu Mechanica art. 1145/60/67/79/86/93/93SM - 1145.3/60/67/79/86/93/93SM - 1146/62.5/78/84/89/92/97/104 - 1146.3/62.5/78/84/89/92/97/104 - 1146.1/62.5/84 - 1146.13/62.5/84

Подкладки для петель Mechanica art. 1145/60/67/79/86/93/93SM - 1145.3/60/67/79/86/93/93SM - 1146/62.5/78/84/89/92/97/104 - 1146.3/62.5/78/84/89/92/97/104 - 1146.1/62.5/84 - 1146.13/62.5/84



Viti zincate / Galvanized screws
Vis zinguées/ Tornillos zincadas
Verzinkte Schrauben / Оцинкованные болты / Śruby ocynkowane

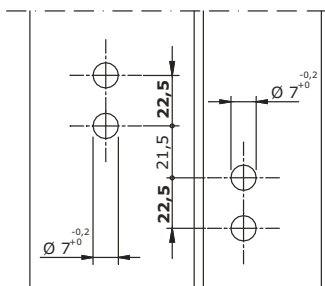
A mm	Articles
7	1145.752/7
8.5	1145.752/8
10	1145.752/10

Viti inox / Stainless steel screws
Vis en inox / Tornillos de inox
Rostfreie Schrauben / Нержав. болты / Śruby ze stali nierdzewnej

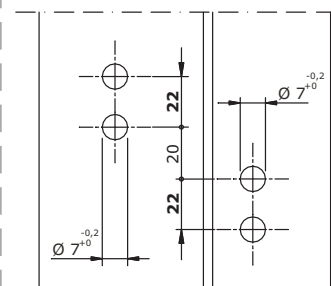
A mm	Articles
7	1145.753/7
8.5	1145.753/8
10	1145.753/10

150

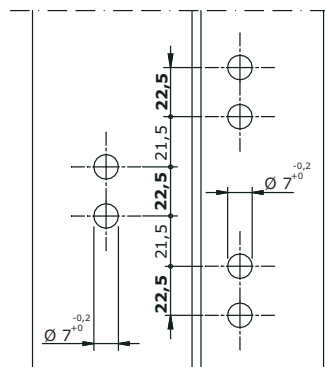
1145/..



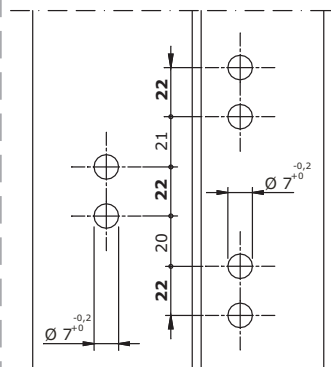
1146/..



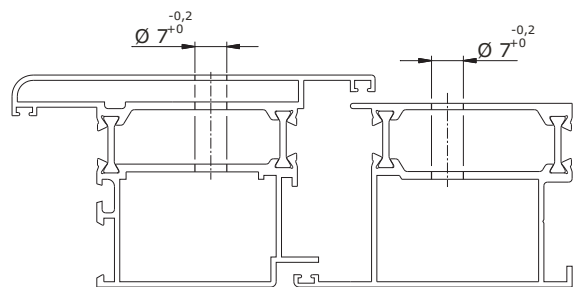
1145.3/..



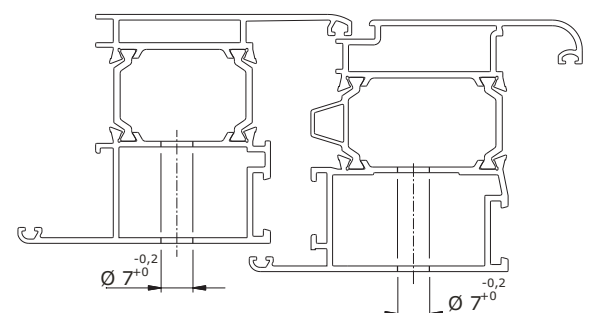
1146.3/..



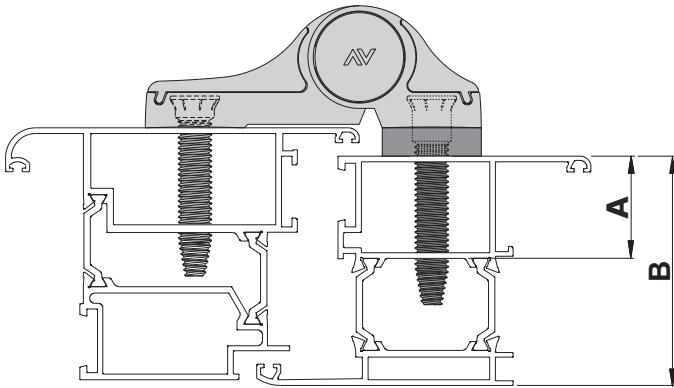
Apertura esterna / External opening / Ouverture extérieure
Abertura externa / Auswärts öffnend / Drzwi otwierane na zewnątrz
Наружное открывание



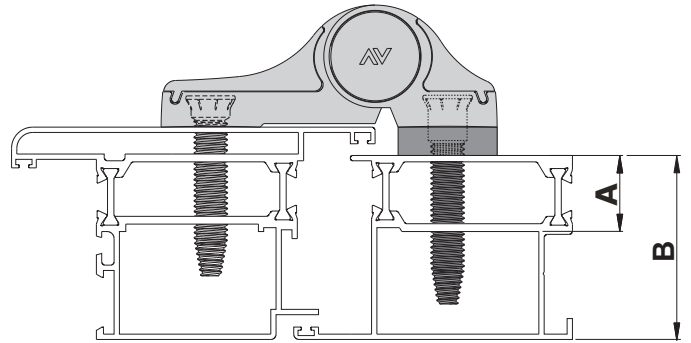
Apertura interna / Internal opening / Ouverture intérieure
Abertura interna / Einwärts öffnend / Drzwi otwierane do wewnątrz
Внутреннее открывание



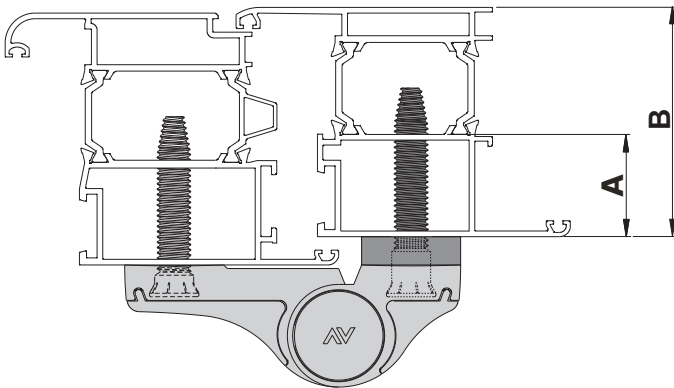
Apertura esterna / External opening / ouverture extérieure
 abertura externa / Auswärts öffnend / Drzwi otwierane na zewnątrz
 Наружное открывание



1145.752/.753	
A= 15 ÷ 34	B ≥ 45



1145.752/.753	
A= 15 ÷ 34	B ≥ 45

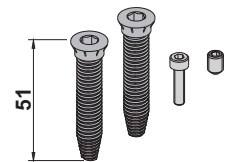


Apertura interna / Internal opening / ouverture intérieure
 abertura interna / Einwärts öffnend / Drzwi otwierane do wewnątrz
 Внутреннее открывание

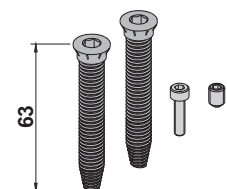
1145.752/.753	
A= 15 ÷ 34	B ≥ 45

Da abbinare ai kit di fissaggio ala anta (art. 1145.755/.755X - 1145.757/.757X).
 Utiliser avec les kit de fixation de la lame du vantail (art. 1145.755/.755X - 1145.757/.757X).
 To use with fixing kit of leaf wing (art. 1145.755/.755X - 1145.757/.757X).
 Utilizar junto a los kit de fijación del ala de la hoja (1145.755/.755X - 1145.757/.757X).
 Zusammen mit Fixierungsbausatz für Flügel-Bandteil (1145.755/.755X - 1145.757/.757X).
 Do stosowania z zestawem montażowym (1145.755/.755X - 1145.757/.757X).
 Для использования с комплектом крепления секции створки (арт. 1145.755X - 1145.757X).

1145.755/.755X



1145.757/.757X



SCHEMI TECNICI KIT DI FISSAGGIO FIXIA

Art. 1145.755/.755X/.757/.757X

Kit di fissaggio ala anta per applicazione con i gradini (art. 1145.752 - 1145.753).

Application du kit de fixation de la lame sur le vantail avec les épaulements (art. 1145.752 - 1145.753).

Leaf wing fixing kit application with steps (art. 1145.752 - 1145.753)

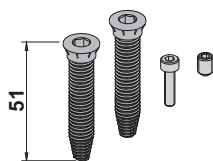
Aplicación del kit de fijación del ala sobre la hoja con los resaltes (art. 1145.752 - 1145.753).

Befestigungskit für Flügel mit Überschlag (Artikel 1145.752 - 1145.753).

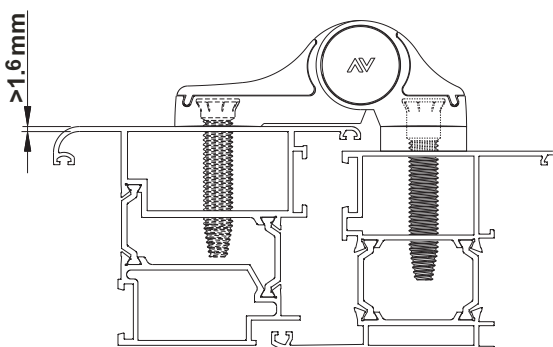
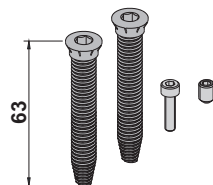
Zestaw montażowy do podkładki dystansowej zawiasy drzwiowej (art. 1145.752 - 1145.753).

Комплект крепления секции створки для применения с подкладными (арт. 1145.752 - 1145.753).

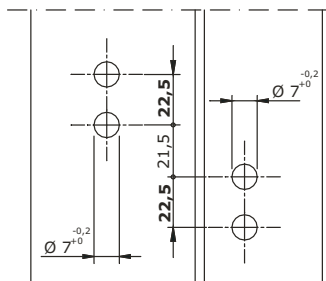
1145.755/.755X



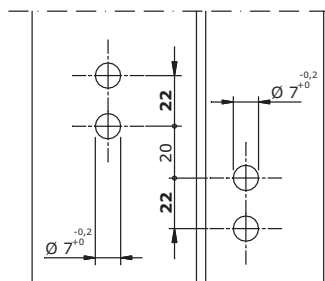
1145.757/.757X



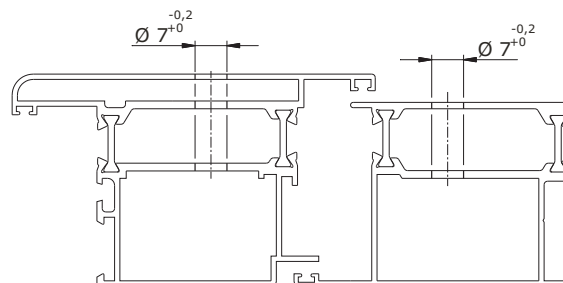
1145/..



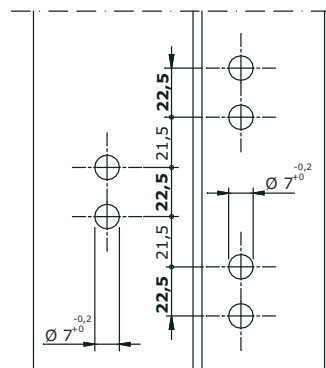
1146/..



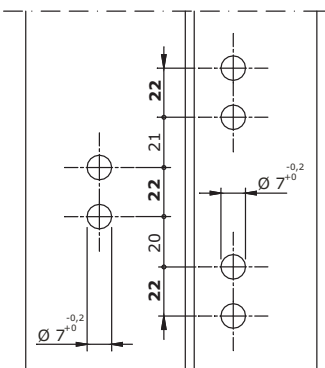
Apertura esterna / External opening / Ouverture extérieure
Abertura externa / Auswärts öffnend / Drzwi otwierane na zewnątrz
Наружное открывание



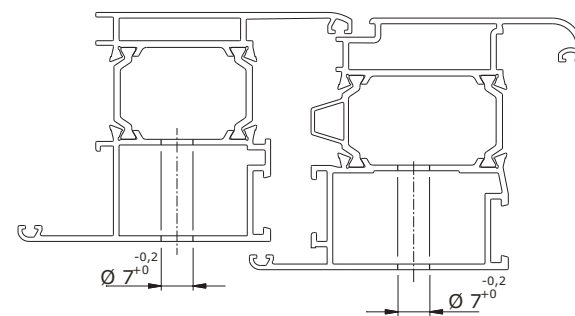
1145.3/..



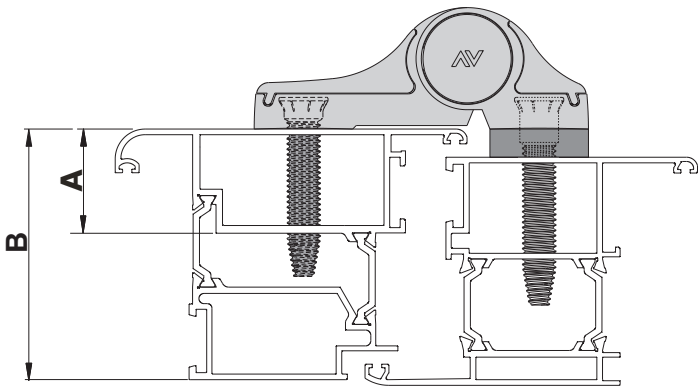
1146.3/..



Apertura interna / Internal opening / Ouverture intérieure
Abertura interna / Einwärts öffnend / Drzwi otwierane do wewnątrz
Внутреннее открывание

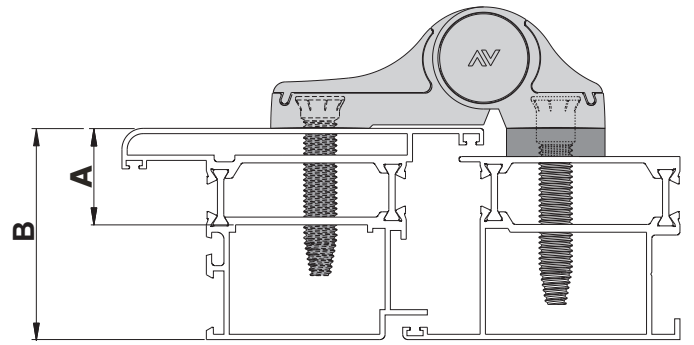


Apertura esterna / External opening / Ouverture extérieure
 Abertura externa / Auswärts öffnend / Drzwi otwierane na zewnątrz
 Наружное открывание



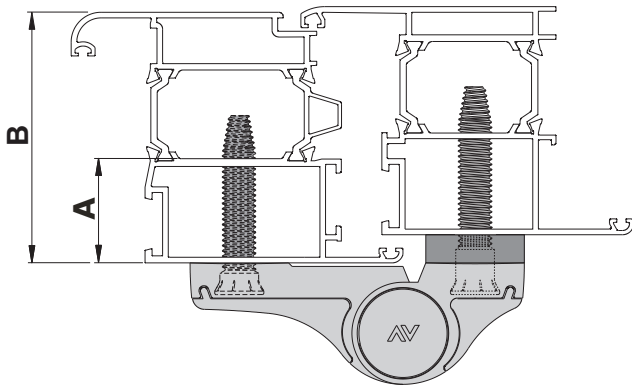
1145.755/.755X	
A= 15 ÷ 34	B ≥ 45

1145.757/.757X	
A= 15 ÷ 44	B ≥ 55



1145.755/.755X	
A= 15 ÷ 34	B ≥ 45

1145.757/.757X	
A= 15 ÷ 44	B ≥ 55



Apertura interna / Internal opening / Ouverture intérieure
 Abertura interna / Einwärts öffnend / Drzwi otwierane do wewnątrz
 Внутреннее открывание

1145.755/.755X	
A= 15 ÷ 34	B ≥ 45

1145.757/.757X	
A= 15 ÷ 44	B ≥ 55

SCHEMI TECNICI GRADINI

Art. 1145.762/7 - 1145.762/8 - 1145.762/10

Spessori per cerniere MECHANICA art. 1145/60/67/79/86/93/93SM - 1145.3/60/67/79/86/93/93SM - 1146/62.5/78/84/89/92/97/104 - 1146.3/62.5/78/84/89/92/97/104 - 1146.1/62.5/84 - 1146.13/62.5/84

Cales pour paumelles MECHANICA art. 1145/60/67/79/86/93/93SM - 1145.3/60/67/79/86/93/93SM - 1146/62.5/78/84/89/92/97/104 - 1146.3/62.5/78/84/89/92/97/104 - 1146.1/62.5/84 - 1146.13/62.5/84

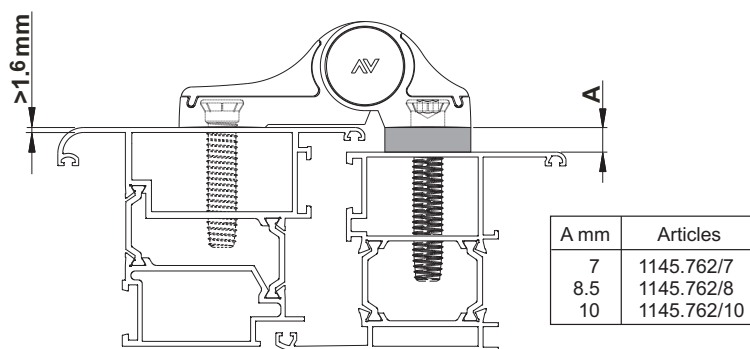
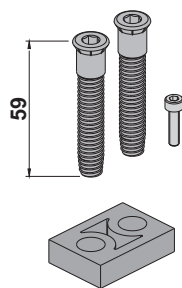
MECHANICA hinge spacers art. 1145/60/67/79/86/93/93SM - 1145.3/60/67/79/86/93/93SM - 1146/62.5/78/84/89/92/97/104 - 1146.3/62.5/78/84/89/92/97/104 - 1146.1/62.5/84 - 1146.13/62.5/84

Espesores para las bisagras MECHANICA art. 1145/60/67/79/86/93/93SM - 1145.3/60/67/79/86/93/93SM - 1146/62.5/78/84/89/92/97/104 - 1146.3/62.5/78/84/89/92/97/104 - 1146.1/62.5/84 - 1146.13/62.5/84

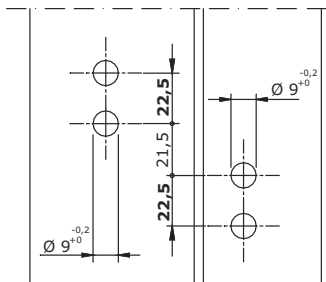
Distanzstücke für Bänder MECHANICA art. 1145/60/67/79/86/93/93SM - 1145.3/60/67/79/86/93/93SM - 1146/62.5/78/84/89/92/97/104 - 1146.3/62.5/78/84/89/92/97/104 - 1146.1/62.5/84 - 1146.13/62.5/84

Podkładka dystansowa do zawiasu Mechanica art. 1145/60/67/79/86/93/93SM - 1145.3/60/67/79/86/93/93SM - 1146/62.5/78/84/89/92/97/104 - 1146.3/62.5/78/84/89/92/97/104 - 1146.1/62.5/84 - 1146.13/62.5/84

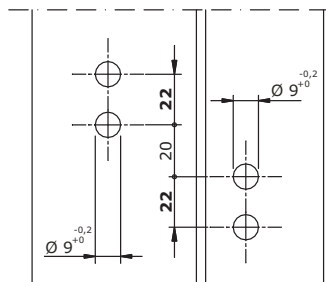
Подкладки для петель Mechanica art. 1145/60/67/79/86/93/93SM - 1145.3/60/67/79/86/93/93SM - 1146/62.5/78/84/89/92/97/104 - 1146.3/62.5/78/84/89/92/97/104 - 1146.1/62.5/84 - 1146.13/62.5/84



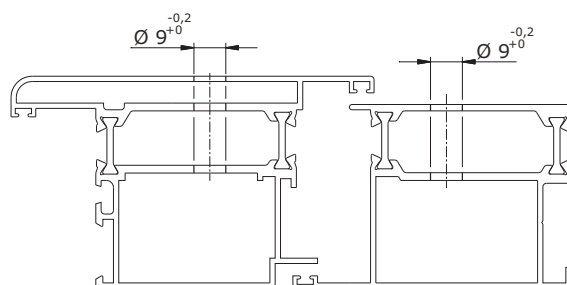
1145/..



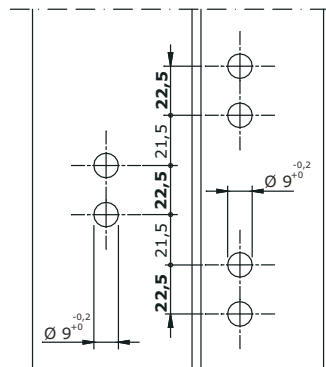
1146/..



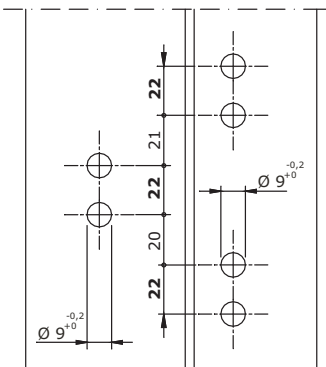
Apertura esterna / External opening / Ouverture extérieure
Abertura externa / Auswärts öffnend / Drzwi otwierane na zewnątrz
Наружное открывание



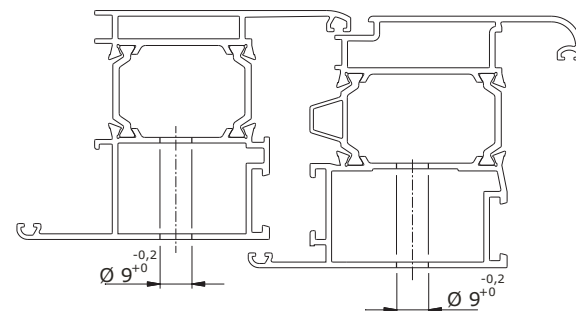
1145.3/..



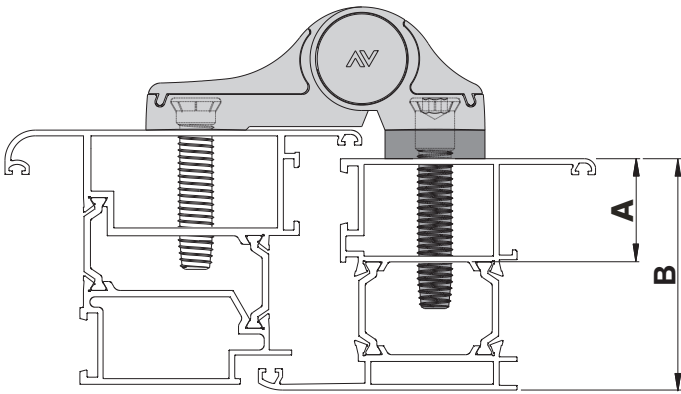
1146.3/..



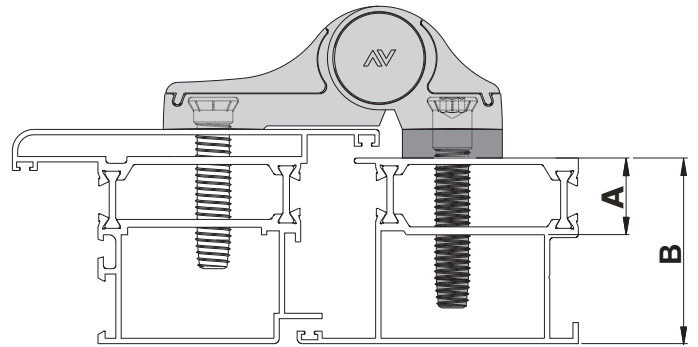
Apertura interna / Internal opening / Ouverture intérieure
Abertura interna / Einwärts öffnend / Drzwi otwierane do wewnątrz
Внутреннее открывание



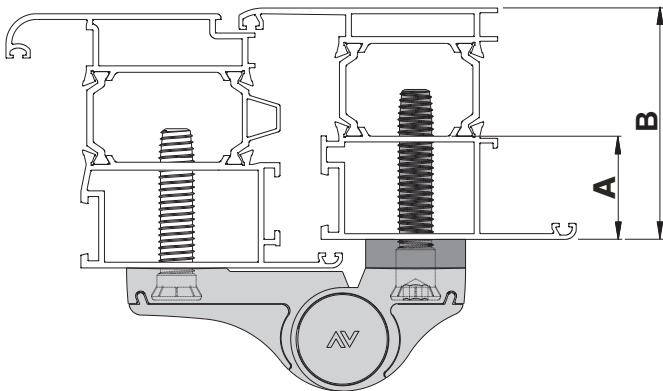
Apertura esterna / External opening / ouverture extérieure
 abertura externa / Auswärts öffnend / Drzwi otwierane na zewnątrz
 Наружное открывание



1145.762	
A= 15 ÷ 34	B ≥ 45



1145.762	
A= 15 ÷ 34	B ≥ 45



Apertura interna / Internal opening / ouverture intérieure
 abertura interna / Einwärts öffnend / Drzwi otwierane do wewnątrz
 Внутреннее открывание

1145.762	
A= 15 ÷ 34	B ≥ 45

Da abbinare ai kit di fissaggio ala anta (art. 1145.765 - 1145.767).

Utiliser avec les kit de fixation de la lame du vantail (art. 1145.765 - 1145.767).

To use with fixing kit of leaf wing (art. 1145.765 - 1145.767).

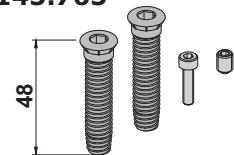
Utilizar junto a los kit de fijación del ala de la hoja (art. 1145.765 - 1145.767).

Zusammen mit Fixierungsbausatz für Flügel-Bandteil (Art. 1145.765 - 1145.767).

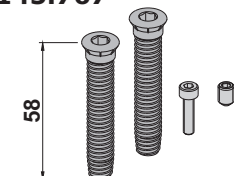
Do stosowania z zestawem montażowym (art. 1145.765 - 1145.767).

Для использования с комплектом крепления секции створки (арт. 1145.765 – 1145.767).

1145.765



1145.767



SCHEMI TECNICI KIT DI FISSAGGIO

Art. 1145.765/767

Kit di fissaggio ala anta per applicazione con i gradini (art. 1145.762/7 - 1145.762/8 - 1145.762/10).

Application du kit de fixation de la lame sur le vantail avec les épaulements (art. 1145.762/7 - 1145.762/8 - 1145.762/10).

Leaf wing fixing kit application with steps (art. 1145.762/7 - 1145.762/8 - 1145.762/10)

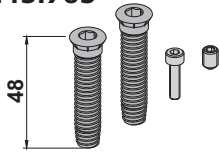
Aplicación del kit de fijación del ala sobre la hoja con los resaltes (art. 1145.762/7 - 1145.762/8 - 1145.762/10).

Befestigungskit für Flügel mit Überschlag (Artikel 1145.762/7 – 1145.762/8 – 1145.762/10).

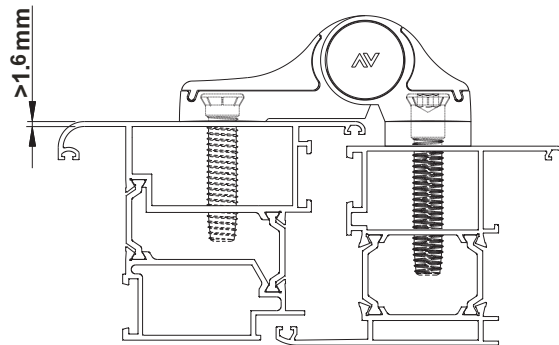
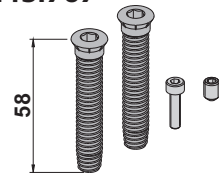
Zestaw montażowy do podkładki dystansowej zawiasy drzwiowej (art. 1145/762/7 - 1145.762/8 - 1145.762/10).

Комплект крепления секции створки для применения с подкладными (арт. 1145.762/7 - 1145.762/8 - 1145.762/10).

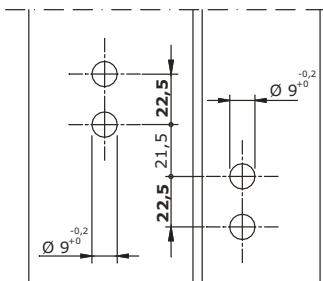
1145.765



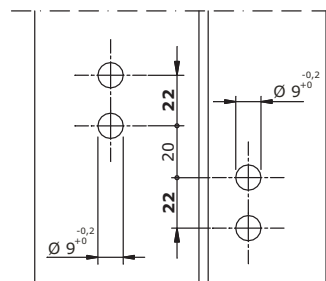
1145.767



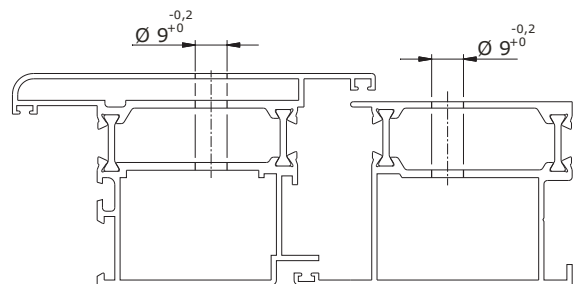
1145/..



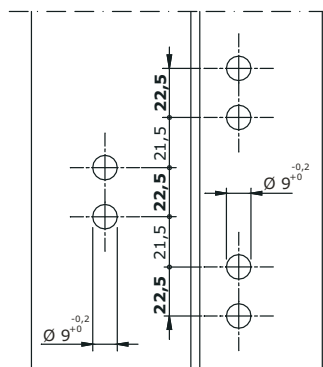
1146/..



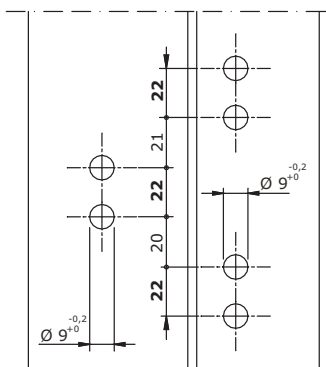
Apertura esterna / External opening / Ouverture extérieure
Abertura externa / Auswärts öffnend / Drzwi otwierane na zewnątrz
Наружное открывание



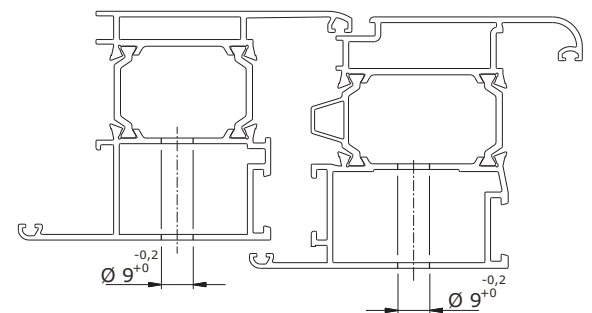
1145.3/..



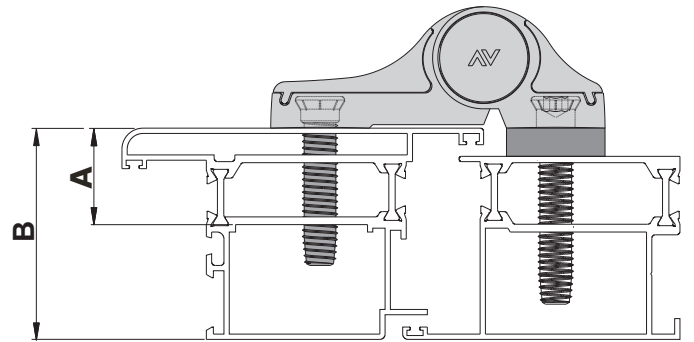
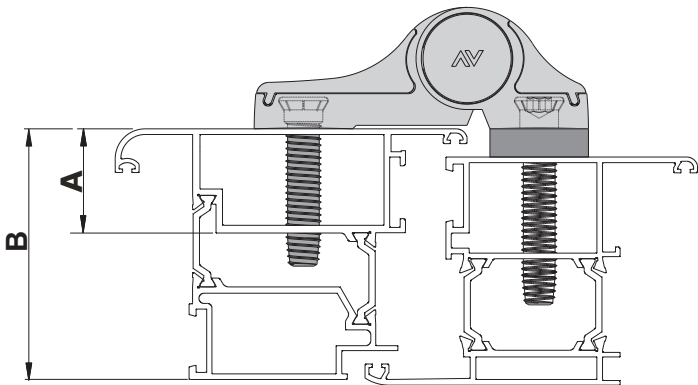
1146.3/..



Apertura interna / Internal opening / Ouverture intérieure
Abertura interna / Einwärts öffnend / Drzwi otwierane do wewnątrz
Внутреннее открывание



Apertura esterna / External opening / Ouverture extérieure
 Abertura externa / Auswärts öffnend / Drzwi otwierane na zewnątrz
 Наружное открывание

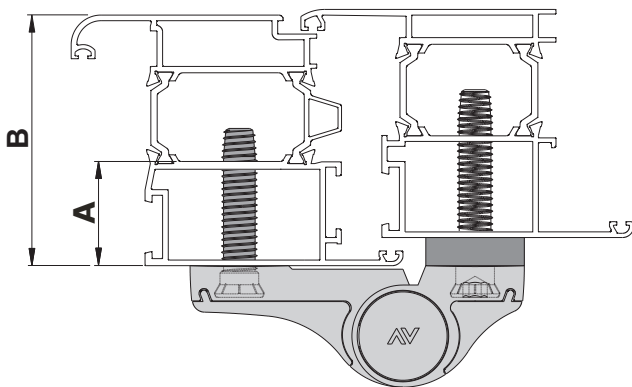


1145.765	
A= 15 ÷ 34	B ≥ 45

1145.767	
A= 15 ÷ 44	B ≥ 55

1145.765	
A= 15 ÷ 34	B ≥ 45

1145.767	
A= 15 ÷ 44	B ≥ 55



Apertura interna / Internal opening / Ouverture intérieure
 Abertura interna / Einwärts öffnend / Drzwi otwierane do wewnątrz
 Внутреннее открывание

1145.765	
A= 15 ÷ 34	B ≥ 45

1145.767	
A= 15 ÷ 44	B ≥ 55