

Accessori per scorrevoli



L'AZIENDA

Savio è azienda leader nella produzione di accessori per porte e finestre in alluminio. Il lavoro dell'azienda in questo campo è sempre stato finalizzato ad ottenere, grazie a forti investimenti sulla ricerca, prodotti innovativi e il massimo della qualità. Il dipartimento Ricerca & Sviluppo Savio impiega ben 51 esperti, molti considerando le dimensioni dell'azienda e del settore stesso. La qualità è garantita da un sistema di controlli sviluppato internamente per raggiungere i valori massimi di selettività e rigore.



UNA SOLA REGOLA: CAMBIARE TUTTE LE REGOLE

Nel corso della sua storia Savio ha conquistato una posizione da primato nel campo dei prodotti per serramenti in alluminio offrendo dei prodotti rivoluzionari e innovativi, diventando sinonimo di qualità totale e affidabilità. Gli standard qualitativi e costruttivi di prodotto, già molto rigorosi e severi, sono stati ridefiniti da Savio nella sua costante tensione al miglioramento del mercato, divenendo i nuovi standard per l'intero settore.



INDICE

Scorrevoli tradizionali		Pag. 01
Vasistas scorrevole		Pag. 45
Alzante scorrevole		Pag. 63



Scorrevoli tradizionali

01



- APPLI
- OMNIA
- LATODUE
- MODULODUE
- MODULO
- CARRELLI
- CHIUSURE MULTIPUNTO

Pag. 03

Pag. 04

Pag. 06

Pag. 08

Pag. 11

Pag. 22

Pag. 25



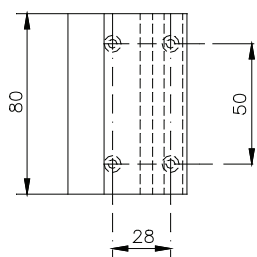
026.708

026

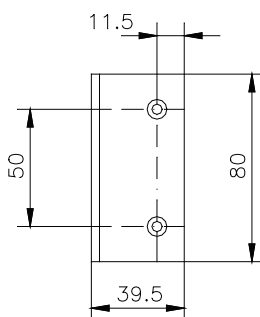
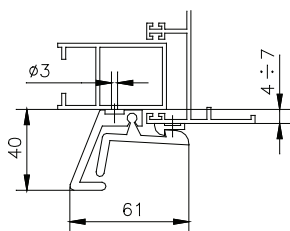
codice	descrizione	finiture	pz.
026	Maniglia laterale a scatto in alluminio, 4 viti TS Ø 3,9x9,5 e 1 grano M5x6 in acciaio zincato.	F, NE, ZE	10
026.708	Ferrogliera in alluminio per art. 026.	F, NE, ZE	20

Scorrevoli tradizionali

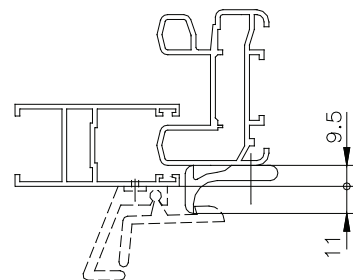
02

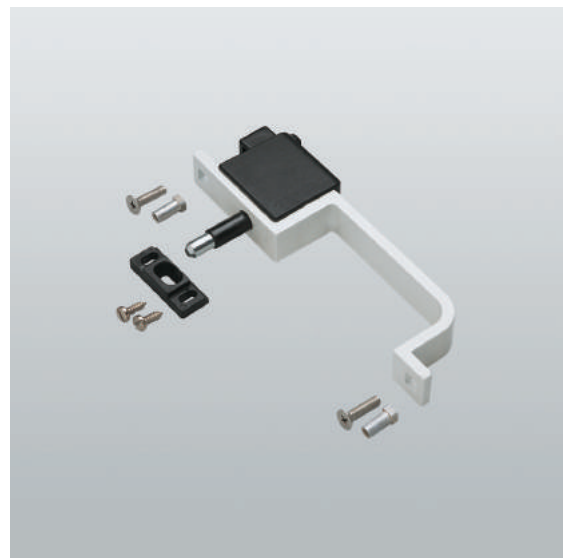


026



026.708



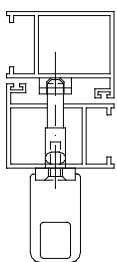
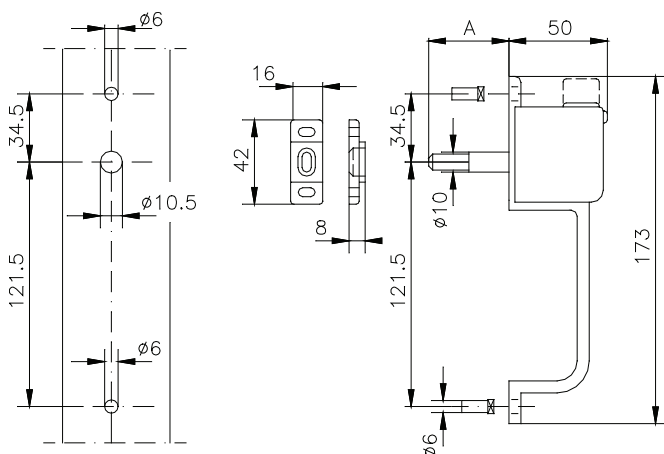


2010-2010.1-2010.2

codice	descrizione	finiture	pz.
2010	Maniglia centrale da applicare in alluminio, nylon e acciaio zincato, 2 inserti autodeformanti in alluminio, 2 viti TC Ø 4,2x13 in acciaio zincato e 2 viti TS M5x20 in acciaio inox 304.	1013, 1015, 1035, 3003, 6005, 9010, F, NE, U, ZE	20
2010.1	Maniglia centrale da applicare in alluminio, nylon e acciaio zincato, 2 inserti autodeformanti in alluminio, 2 viti TC Ø 4,2x13 in acciaio zincato e 2 viti TS M5x20 in acciaio inox 304.	1013, 3003, 6005, 9001, 9010, B.SA, F, NE, U, ZE	20
2010.2	Maniglia centrale da applicare in alluminio, nylon e acciaio zincato, 2 inserti autodeformanti in alluminio, 2 viti TC Ø 4,2x13 in acciaio zincato e 2 viti TS M5x20 in acciaio inox 304.	1013, 3003, 6005, 9001, 9010, F, NE, U, ZE	20

Scorrevoli tradizionali

Appli ⁰³



Art.	A
2010	37
2010.1	41
2010.2	44



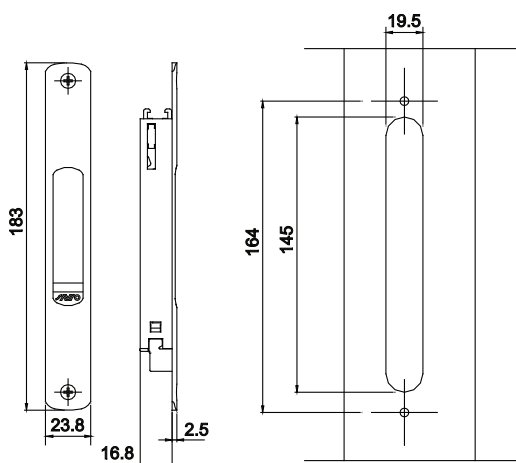
2048

2047

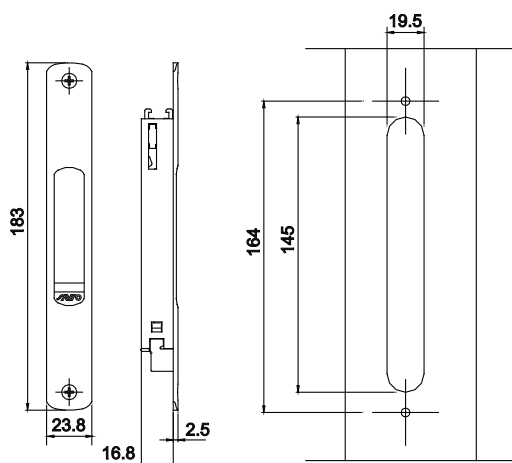
codice	descrizione	finiture	pz.
2047	(brevettato) Chiusura manuale in alluminio estruso, nylon e acciaio zincato, 1 grano premontato M6x8 in acciaio zincato e 2 viti TS Ø 4,2x9 in acciaio zincato nero o verniciato.	1013, 1015, 9005, 9010, 9016, BL10, C, F, GR217, NE, SILV, ZE	50
2048	(brevettato) Chiusura automatica in alluminio estruso, nylon e acciaio zincato, 1 grano premontato M6x8 in acciaio zincato e 2 viti TS Ø 4,2x9 in acciaio zincato nero o verniciato.	1013, 1015, 1035, 8019, 9005, 9010, 9016, BL10, BR5, C, F, GR217, HL, NE, U, XSD, ZE	50

Scorrevoli tradizionali

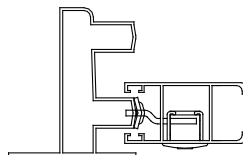
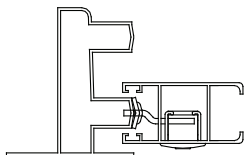
04 Omnia

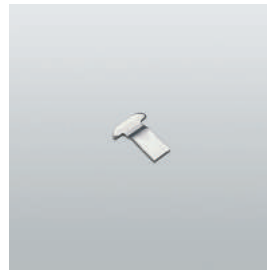


2047



2048





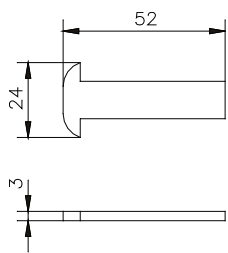
2050.709
2050.710
2050.711
2050.712
2050.713



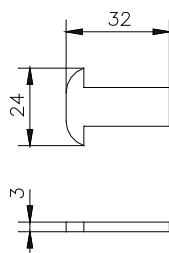
2050.703
2050.708

codice	descrizione	finiture	pz.
2050.703	Nasello diritto in acciaio inox 430.		40
2050.708	Nasello diritto in acciaio inox 430.		40
2050.709	Nasello piegato in acciaio inox 430.		40
2050.710	Nasello piegato in acciaio inox 430.		40
2050.711	Nasello piegato in acciaio inox 430.		40
2050.712	Nasello piegato in acciaio inox 430.		40
2050.713	Nasello piegato in acciaio inox 430.		40

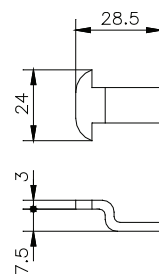
Scorrevoli tradizionali



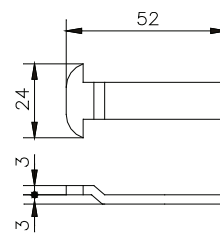
2050.703



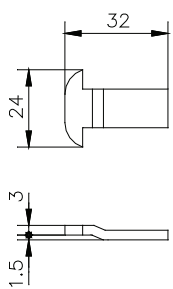
2050.708



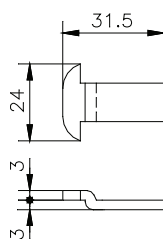
2050.709



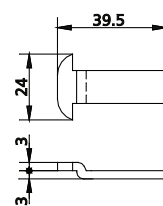
2050.710



2050.711



2050.712



2050.713



2060.1

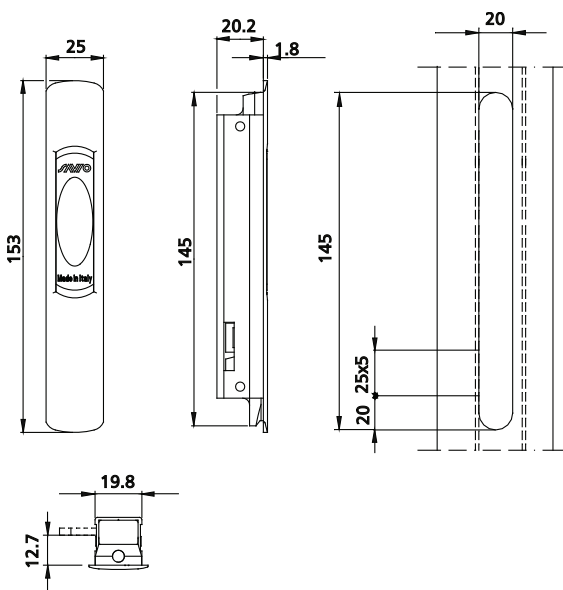


2061

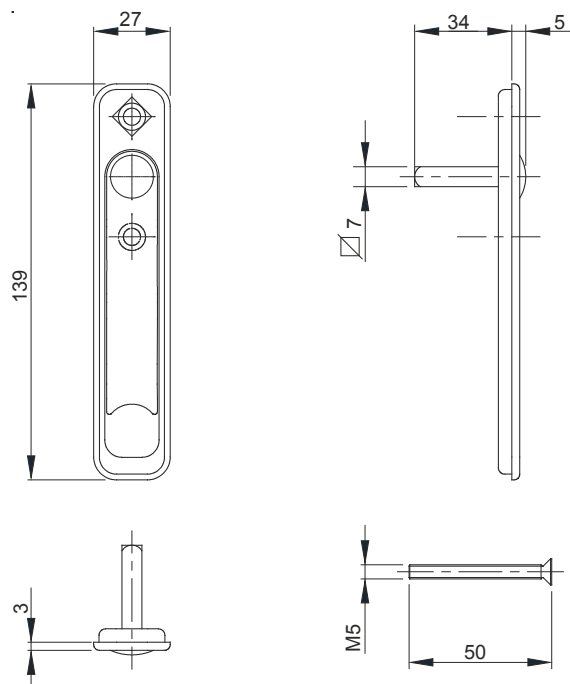
codice	descrizione	finiture	pz.
2060.1	(brevettato) Chiusura laterale arrotondata per scorrevole in alluminio estruso, zama e nylon; grani premontati, M6x8 e M6x20, zincati (9010W = con leva in nylon bianco).	1013, 1015, 1035, 6005, 7035, 8017, 8077, 9001, 9005, 9010, 9010W, 9016, C, F, GR217, HL, NE, SILV, U, XSD, ZE	20
2061	Martellina a incasso con manico e base in zama, interasse 43 mm, albero quadro di 7 mm, 2 viti TS M5x50 in acciaio inox e 1 tappo copri-lavorazione in nylon.	9005, 9010, SILV	20

Scorrevoli tradizionali

06 Latodue



2060.1



2061



2060.804



2060.803



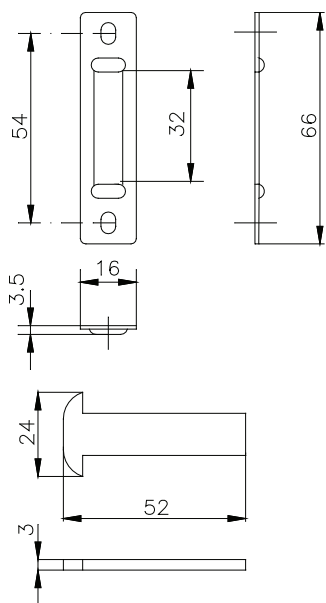
2060.802



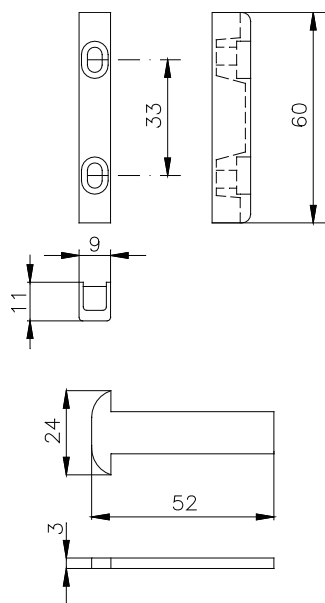
2060.801

codice	descrizione	finiture	pz.
2060.801	Kit di 1 nasello e 1 ferrogliera per art. 2060 in acciaio inox 430, 2 viti TC Ø 3,9x13 in acciaio inox 304.		40
2060.802	Kit di 1 nasello in acciaio inox 430, 1 ferrogliera in zama zincata nera e 2 viti TC Ø 3,9x13 in acciaio inox 304 per art. 2060.		40
2060.803	Kit di 1 nasello in acciaio inox 430, 1 ferrogliera in zama zincata nera e 2 viti TC Ø 3,9x13 in acciaio inox 304 per art. 2060.		40
2060.804	Kit di 1 nasello e 1 ferrogliera per art. 2060 in acciaio inox 430, 2 viti TC Ø 3,9x13 in acciaio inox 304.		40

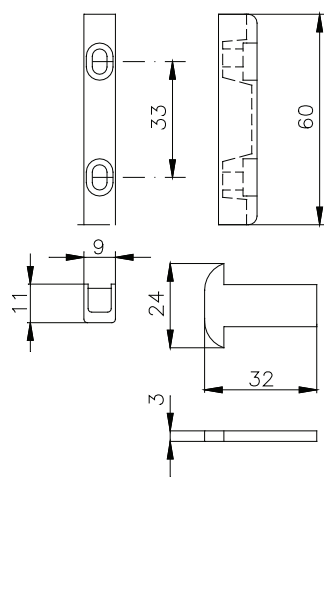
Scorrevoli tradizionali



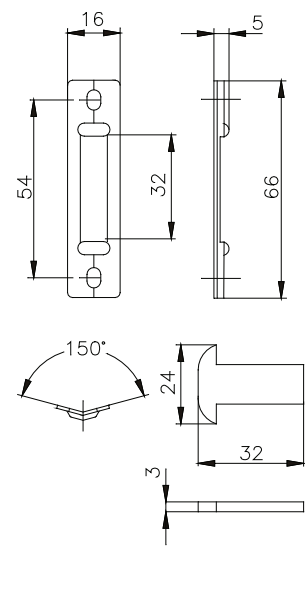
2060.801



2060.802



2060.803



2060.804

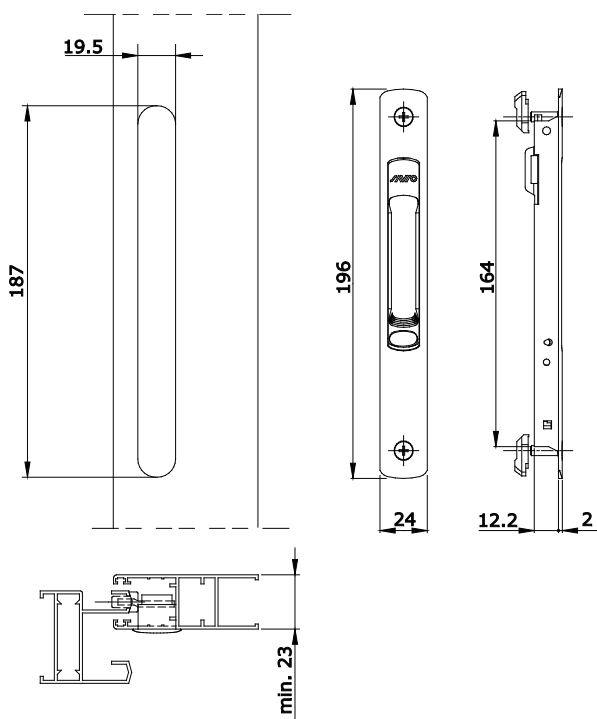


2070.1-2071.1

codice	descrizione	finiture	pz.
2070.1	(brevettato) Chiusura singola laterale, arrotondata e manuale, in alluminio e zama, 2 viti TS M5x16 in acciaio inox 304, premontate (XSD=conf. da 10 pz.).	1013, 1015, 1247, 6005, 7035, 8017, 8019, 9001, 9005, 9010, 9016, B.MA, B.SA, BR5, BR801, C, F, GR217, GR606, HL, NE, PVD X, SILV, U, WT005, XSD, ZE	20
2071.1	(brevettato) Chiusura singola laterale, arrotondata e automatica, in alluminio e zama, 2 viti TS M5x16 in acciaio inox 304, premontate (XSD=conf. da 10 pz.).	1013, 1015, 1035, 6005, 8017, 8019, 9001, 9005, 9010, 9016, B.MA, B.SA, BL10, BL25, BR5, BR801, C, F, GR217, GR51, GR606, HL, NE, SILV, XSD, ZE	20

Scorrevoli tradizionali

08 Modulodue



2070.1-2071.1



2075.1

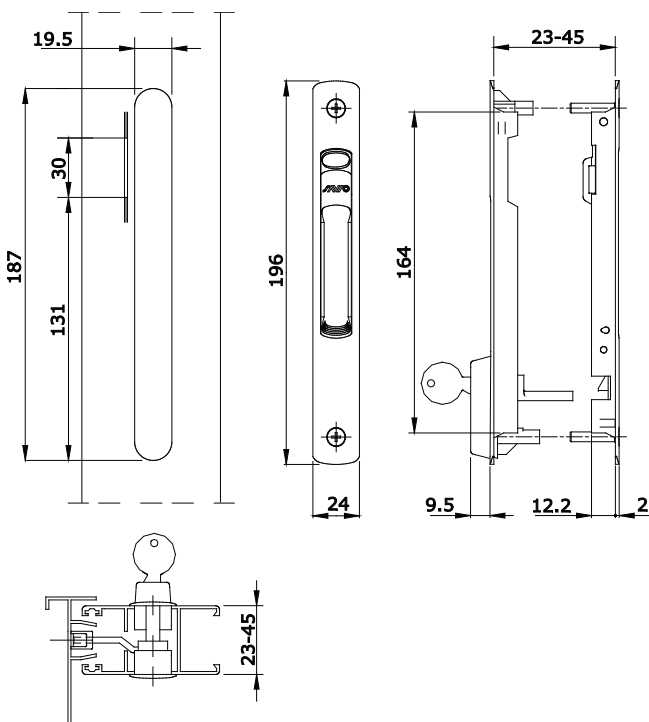


2073.1

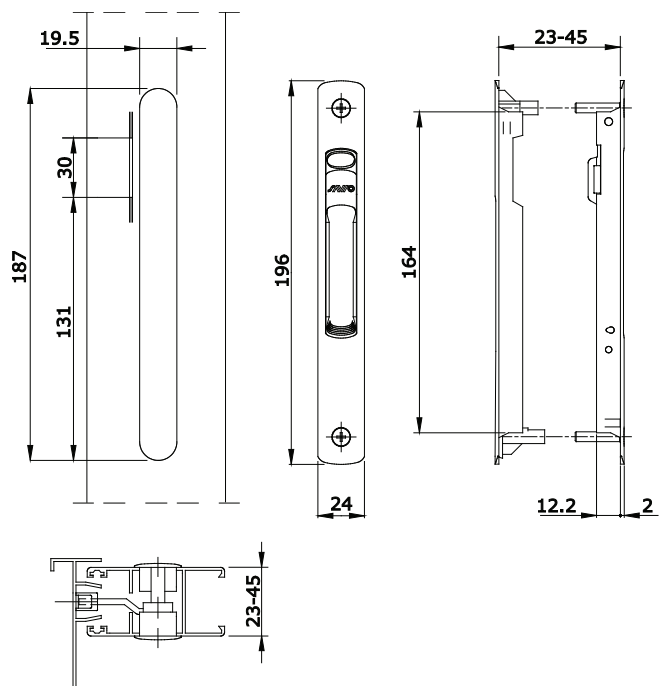
codice	descrizione	finiture	pz.
2073.1	(brevettato) Chiusura laterale doppia arrotondata, in alluminio e zama, con cilindro di sicurezza (chiavi diverse), 2 viti TS M5x25 e 2 viti TS M5x35 in acciaio inox 304 (XSD=conf. da 5 pz.).	1013, 1015, 1035, 1247, 6005, 8017, 9001, 9005, 9010, 9016, B.SA, BL10, BL25, BR5, BR801, C, F, GR217, GR606, HL, NE, PVD X, SILV, XSD, ZE	10
2075.1	(brevettato) Chiusura laterale doppia arrotondata, in alluminio e zama, 2 viti TS M5x25 e 2 viti TS M5x35 in acciaio inox 304 (XSD=conf. da 5 pz.).	1013, 1015, 1247, 6005, 8019, 9001, 9005, 9010, 9016, B.SA, BL25, BR5, BR801, C, F, GR217, GR606, HL, NE, SILV, U, VRD27, XSD, ZE	10

Scorrevoli tradizionali

Modulodue ⁰⁹



2073.1



2075.1

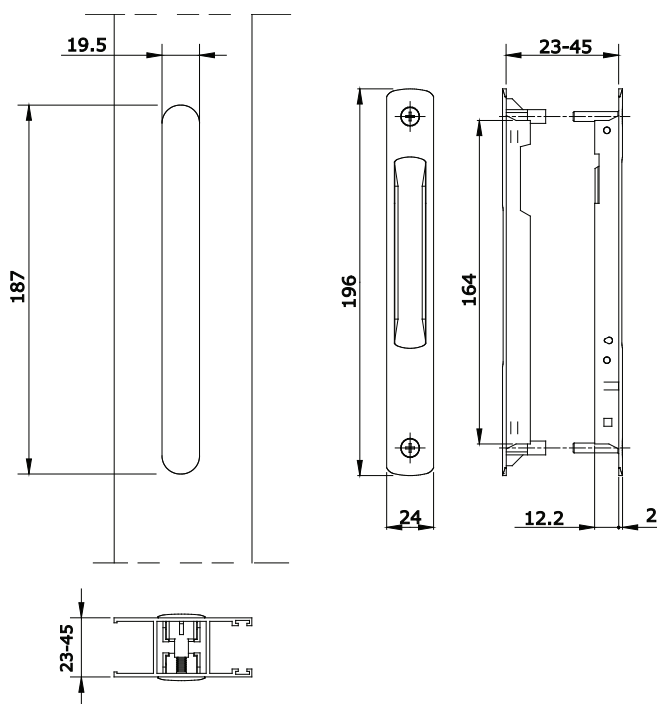


2076.1

codice	descrizione	finiture	pz.
2076.1	(brevettato) Chiusura doppia arrotondata per scorrevoli di 4 ante in alluminio e zama, 2 viti TS M5x25 e 2 viti TS M5x35 in acciaio inox 304.	1013, 1015, 8019, 9001, 9005, 9010, 9016, B.SA, BR5, BR801, C, F, GR217, GR606, HL, NE, SILV, XSD, ZE	10

Scorrevoli tradizionali

10 Modulodue



2076.1



2080.1



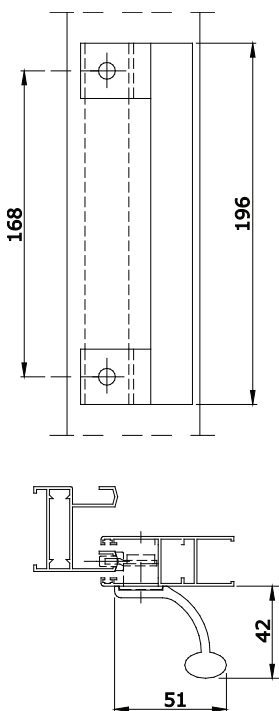
2080

codice	descrizione
2080	Maniglia di traino in alluminio (XSD=conf. da 5 pz.).
2080.1	Maniglia di traino per esterno in alluminio (XSD=conf. da 5 pz.).

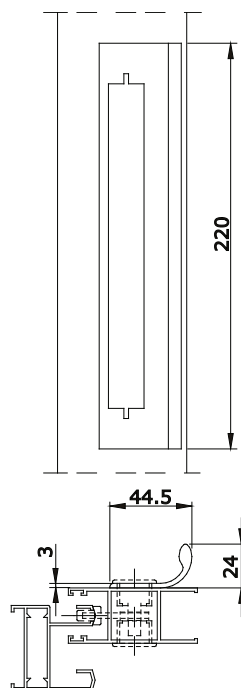
finiture	pz.
1013, 1015, 1035, 1247, 6005, 7035, 7047, 8017, 8019, 9001, 9005, 9010, 9016, B.SA, BL10, BR5, BR801, C, F, GR217, GR606, HL, NE, PVD X, SILV, U, XSD, ZE	10
1013, 1015, 1035, 8017, 8019, 9001, 9005, 9010, 9016, B.SA, BL10, BR5, BR801, C, F, GR217, HL, NE, PVD X, SILV, XSD, ZE	10

Scorrevoli tradizionali

Modulo ¹¹



2080



2080.1



2070.801
2070.802



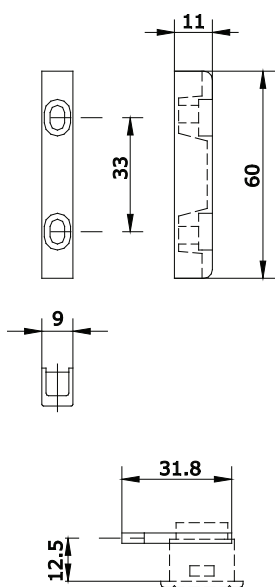
2070.803



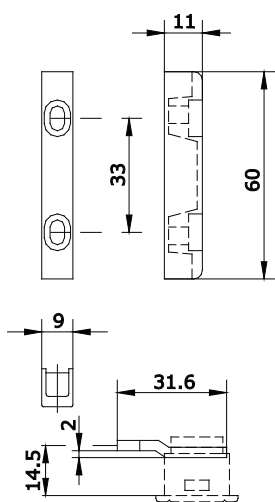
2070.820

codice	descrizione	finiture	pz.
2070.801	(brevettato) Kit di chiusura per art. 2070/.1-2071/.1-2073/.1-2075/.1 in acciaio inox 430 e zama zincata nera, 2 viti TC Ø 3,9x13 in acciaio inox 304.		40
2070.802	(brevettato) Kit di chiusura per art. 2070/.1-2071/.1-2073/.1-2075/.1 in acciaio inox 430 e zama zincata nera, 2 viti TC Ø 3,9x13 in acciaio inox 304.		40
2070.803	(brevettato) Kit di chiusura per art. 2070/.1-2071/.1-2073/.1-2075/.1 in acciaio inox 430 e zama zincata nera, 2 viti TS Ø 3,9x9,5 in acciaio inox 304.		40
2070.820	(brevettato) Kit di chiusura per art. 2070/.1-2071/.1-2073/.1-2075/.1 in acciaio inox 430, 2 viti TC Ø 3,9x13 e 2 viti TC Ø 3,9x19 in acciaio inox 304.		40

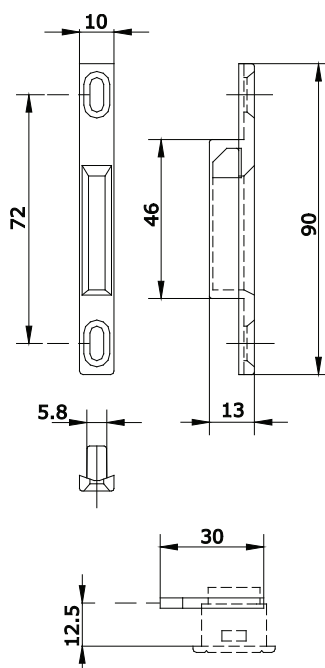
Scorrevoli tradizionali



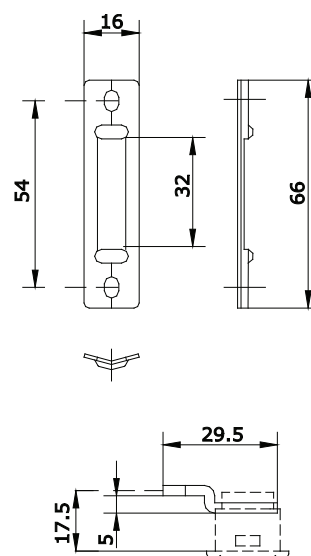
2070.801



2070.802



2070.803



2070.820



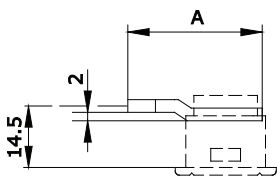
2070.831
2070.836
2070.837
2070.835
2070.838



2070.830
2070.834

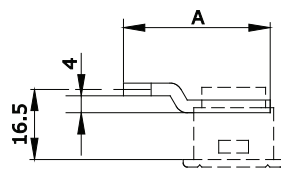
codice	descrizione	finiture	pz.
2070.830	(brevettato) Nasello di chiusura in acciaio inox 430.		40
2070.834	(brevettato) Nasello di chiusura in acciaio inox 430.		40
2070.831	(brevettato) Nasello di chiusura in acciaio inox 430.		40
2070.836	(brevettato) Nasello di chiusura in acciaio inox 430.		40
2070.837	(brevettato) Nasello di chiusura in acciaio inox 430.		40
2070.835	(brevettato) Nasello di chiusura in acciaio inox 430.		40
2070.838	(brevettato) Nasello di chiusura in acciaio inox 430.		40

Scorrevoli tradizionali



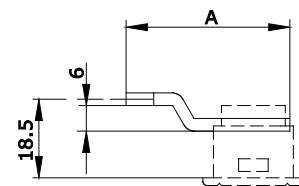
Art.	A
2070.830	38,5
2070.834	31,5

2070.830-2070.834



Art.	A
2070.831	42,5
2070.836	34,5
2070.837	37,5

2070.831-2070.836-2070.837

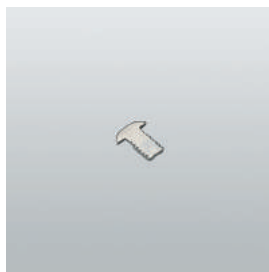


Art.	A
2070.835	38,5
2070.838	33,5

2070.835-2070.838



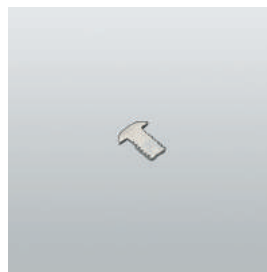
2070.832
2070.833
2070.839



2070.840



2070.844
2070.845
2070.846



2070.841
2070.842
2070.843

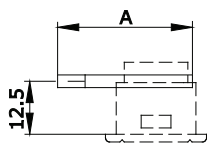


2070.847
2070.848

codice	descrizione	finiture	pz.
2070.832	(brevettato) Nasello di chiusura in acciaio inox 430.		40
2070.833	(brevettato) Nasello di chiusura in acciaio inox 430.		40
2070.839	(brevettato) Nasello di chiusura in acciaio inox 430.		40
2070.840	(brevettato) Nasello di chiusura in acciaio inox 430.		40
2070.844	(brevettato) Nasello di chiusura in acciaio inox 430.		40
2070.845	(brevettato) Nasello di chiusura in acciaio inox 430.		40
2070.846	(brevettato) Nasello di chiusura in acciaio inox 430.		40
2070.841	(brevettato) Nasello di chiusura in acciaio inox 430.		40
2070.842	(brevettato) Nasello di chiusura in acciaio inox 430.		40
2070.843	(brevettato) Nasello di chiusura in acciaio inox 430.		40
2070.847	(brevettato) Nasello di chiusura in acciaio inox 430.		40
2070.848	(brevettato) Nasello di chiusura in acciaio inox 430.		40

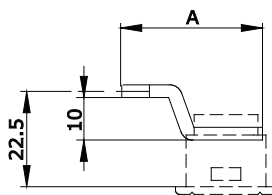
Scorrevoli tradizionali

14



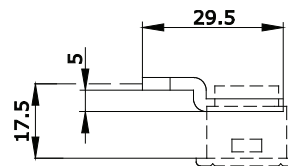
Art.	A
2070.832	35,5
2070.833	32
2070.839	43,5
2070.840	38,5

2070.832-2070.833
2070.839-2070.840

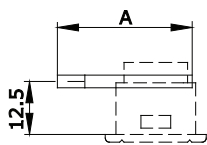


Art.	A
2070.844	35
2070.845	49,5

2070.844-2070.845

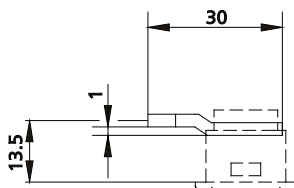


2070.846

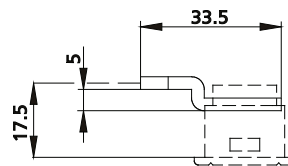


Art.	A
2070.841	40,5
2070.842	30
2070.843	55

2070.841-2070.842-2070.843



2070.847



2070.848



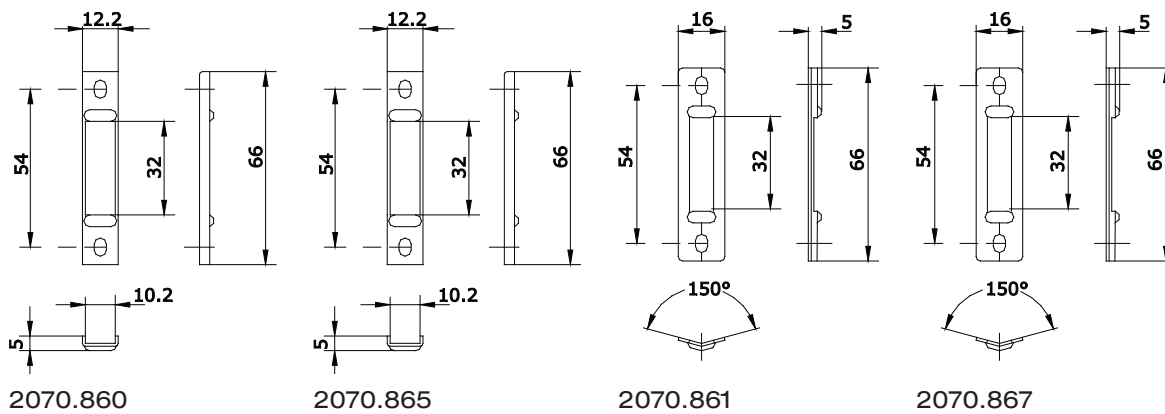
2070.861
2070.867



2070.860
2070.865

codice	descrizione	finiture	pz.
2070.860	Ferrogliera in acc. inox 430, 2 viti TC Ø 3,9x13 in acc. inox 304.		40
2070.865	Ferrogliera in acc. inox 430, 2 viti TC Ø 3,9x25 in acc. inox 304.		40
2070.861	Ferrogliera in acc. inox 430, 2 viti TC Ø 3,9x13 in acc. inox 304.		40
2070.867	Ferrogliera in acc. inox 430, 2 viti TC Ø 3,9x25 in acc. inox 304.		40

Scorrevoli tradizionali





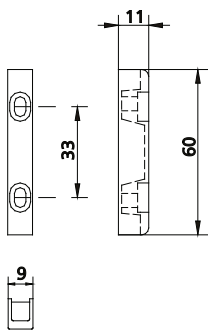
2070.862



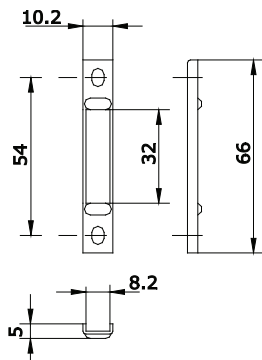
2070.863
2070.864
2070.866
2070.868

codice	descrizione	finiture	pz.
2070.862	Ferrogliera in zama zinc. nera, 2 viti TC Ø 3,9x13 in acc. inox 304.		40
2070.863	Ferrogliera in acciaio inox 430, 2 viti TC Ø 3,9x13 in acc. inox 304.		40
2070.864	Ferrogliera in acciaio inox 430, 2 viti TC Ø 3,9x13 in acc. inox 304.		40
2070.866	Ferrogliera in acciaio inox 430, 2 viti TC Ø 3,9x25 in acc. inox 304.		40
2070.868	Ferrogliera in acciaio inox 430, 2 viti TC Ø 3,9x25 in acc. inox 304.		40

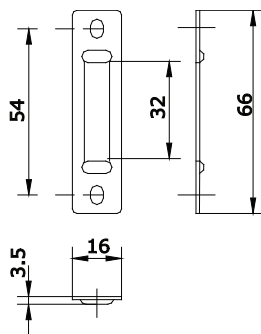
Scorrevoli tradizionali



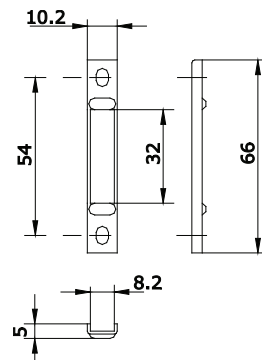
2070.862



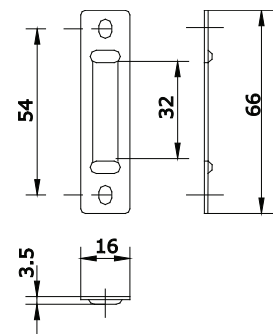
2070.863



2070.864



2070.866



2070.868



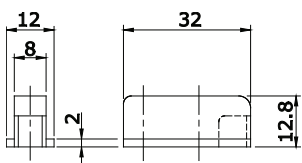
2070.869
2070.875
2070.876
2070.877



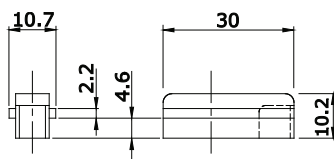
2070.871
2070.872
2070.873
2070.874

codice	descrizione	finiture	pz.
2070.871	Ferrogliera in zama zincata nera e grani premontati.		40
2070.872	Ferrogliera in zama zincata nera e grani premontati.		40
2070.873	Ferrogliera in zama zincata nera e grani premontati.		40
2070.874	Ferrogliera in zama zincata nera e grani premontati.		40
2070.869	Ferrogliera in alluminio nero e grani premontati.		40
2070.875	Ferrogliera in alluminio nero e grani premontati.		40
2070.876	Ferrogliera in alluminio nero e grani premontati.		40
2070.877	Ferrogliera in alluminio nero e grani premontati.		40

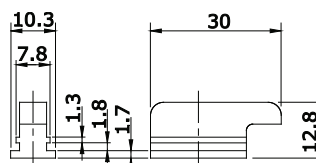
Scorrevoli tradizionali



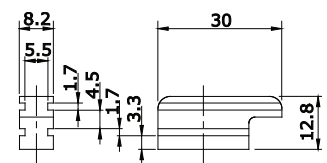
2070.871



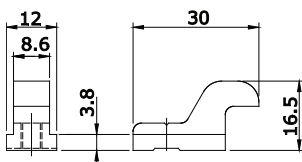
2070.872



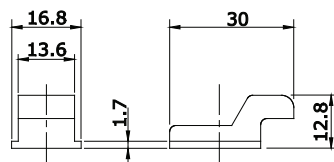
2070.873



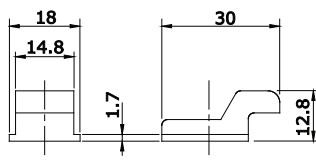
2070.874



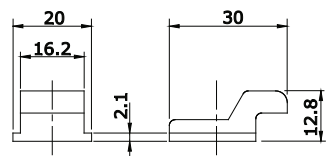
2070.869



2070.875



2070.876



2070.877



2070.870



2070.878



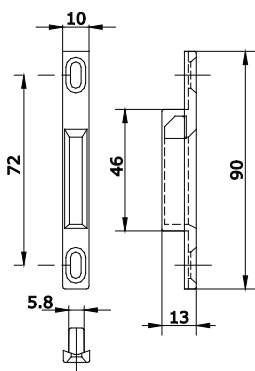
2070.879



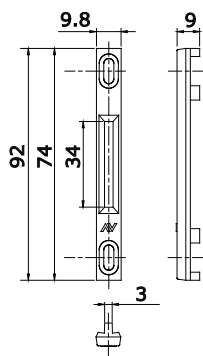
2070.880

codice	descrizione	finiture	pz.
2070.870	Ferrogliera occlusa in zama zincata nera, 2 viti TS Ø 3,9x9,5 in acc. inox 304.		40
2070.878	Ferrogliera in zama zincata nera, 2 viti TS Ø 3,9x16 zincate bianche.		40
2070.879	Ferrogliera in alluminio nero e grani premontati.		40
2070.880	Ferrogliera in acciaio inox, occlusore in zama zincata nera, 2 viti TS M4x12 in acciaio inox 304.		40

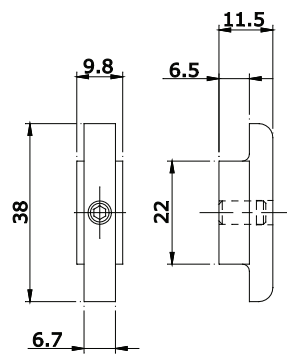
Scorrevoli tradizionali



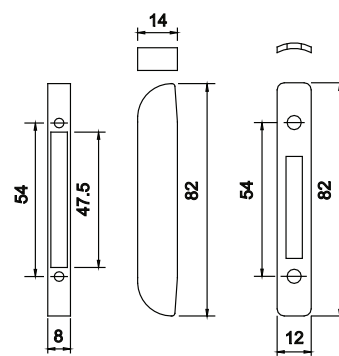
2070.870



2070.878



2070.879



2070.880



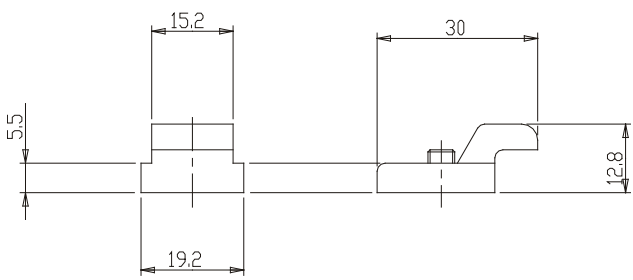
2070.884



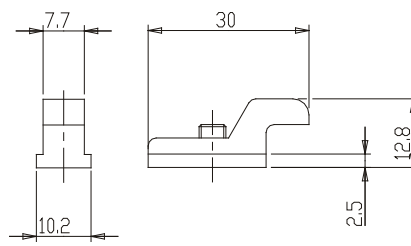
2070.883

codice	descrizione	finiture	pz.
2070.883	Ferrogliera in alluminio per profili scorrevoli con cava telaio 15.5x19.5 mm, 1 grano M5x8 in acciaio inox.		40
2070.884	Ferrogliera in alluminio per profili scorrevoli con cava telaio 8x12.4 e 8x10.5, 1 grano M5x8 in acciaio inox.		40

Scorrevoli tradizionali



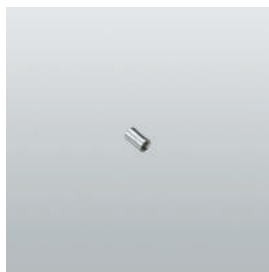
2070.883



2070.884



2070.897



2070.898

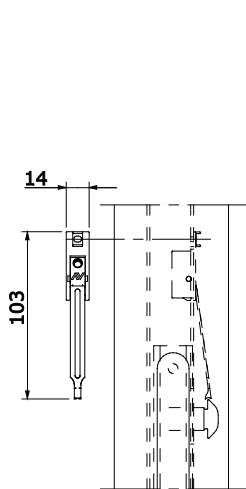


2070.899

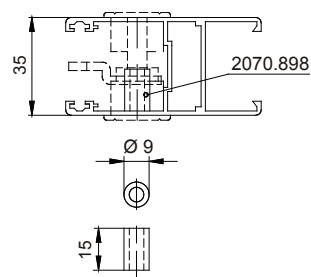
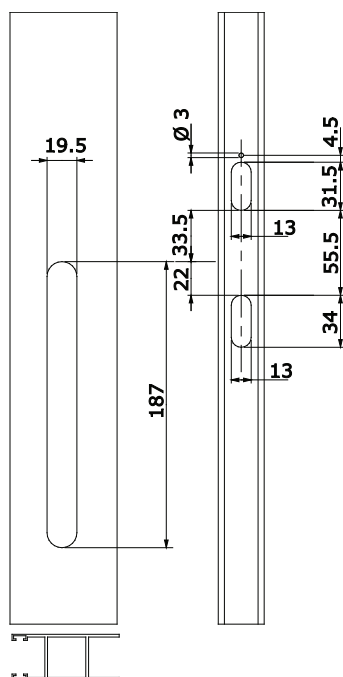
codice	descrizione	finiture	pz.
2070.897	Sicurezza contro falsa manovra in nylon e acciaio inox 430, 2 viti TC Ø 3,5x13 zincate bianche e 1 grano M5x8 zincato bianco premontato.		50
2070.898	Distanziatore in acciaio zincato per art. 2073/.1-2075/.1.		100
2070.899	Spessore in nylon (mm 2) per art. 2070-2071-2073-2075-2076.		100

Scorrevoli tradizionali

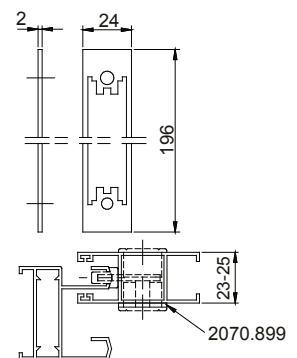
20



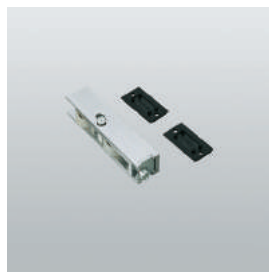
2070.897



2070.898



2070.899



2110



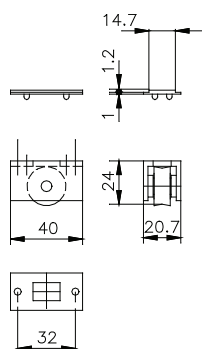
2108



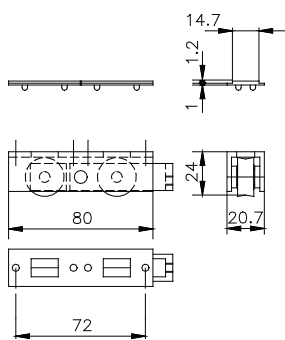
2105

codice	descrizione	finiture	pz.
2105	Carrello fisso ad una ruota con cuscinetto schermato, in alluminio, 1 spessore in nylon e 2 viti TC Ø 3,9x13 in acciaio zincato. Portata: 2 carrelli Kg 75.		20
2108	Carrello fisso a due ruote con cuscinetti schermati, in alluminio, 2 spessori in nylon e 2 viti TC Ø 3,9x13 in acciaio zincato. Portata: 2 carrelli Kg 150.		20
2110	Carrello regolabile a due ruote con cuscinetti schermati, in alluminio, 2 spessori in nylon e 2 viti TC Ø 3,9x13 in acciaio zincato. Portata: 2 carrelli Kg 150.		20

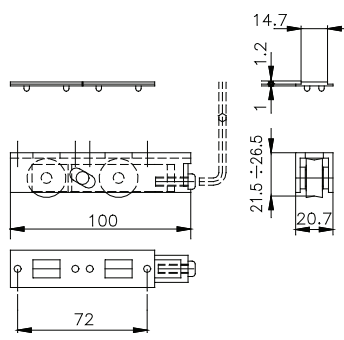
Scorrevoli tradizionali



2105



2108



2110



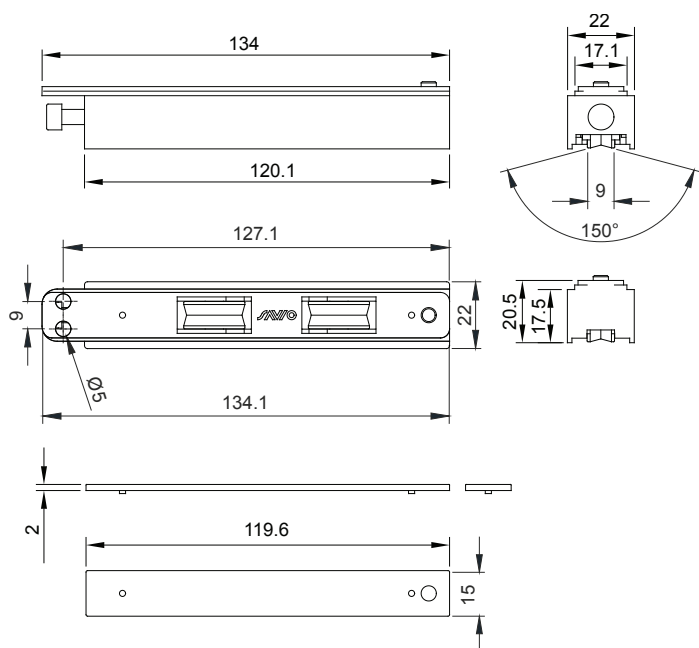
2150.1-2151.1



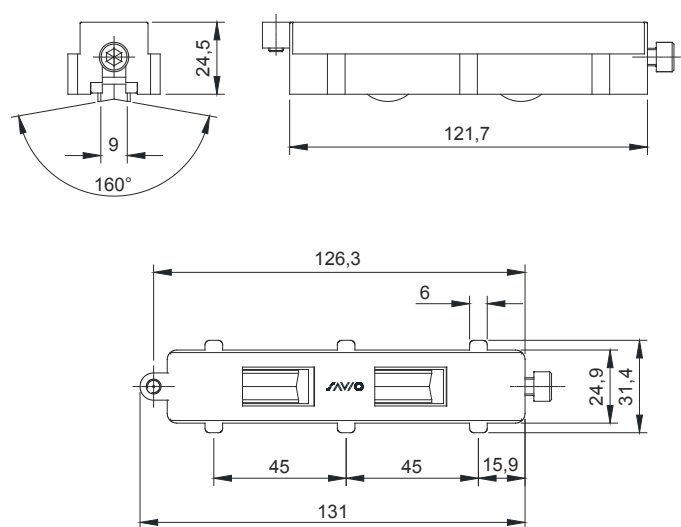
2150.4-2151.4

codice	descrizione	finiture	pz.
2150.1	Carrello doppio registrabile con corpo in zama verniciata in cataforesi e nylon, cuscinetti a rullini in acciaio, viteria in acciaio inox. Portata: max 180kg/anta.		40
2151.1	Carrello doppio registrabile con corpo in zama verniciata in cataforesi e nylon, cuscinetti a rullini in polimero, viteria in acciaio inox. Portata: max 120 kg/anta.		40
2150.4	Carrello doppio registrabile con corpo in zama verniciata in cataforesi e nylon, cuscinetti a rullini in acciaio, viteria in acciaio inox. Portata: max 220kg/anta.		40
2151.4	Carrello doppio registrabile con corpo in zama verniciata in cataforesi e nylon, cuscinetti a rullini in polimero, viteria in acciaio inox. Portata: max 120kg/anta.		40

Scorrevoli tradizionali



2150.1-2151.1



2150.4-2151.4



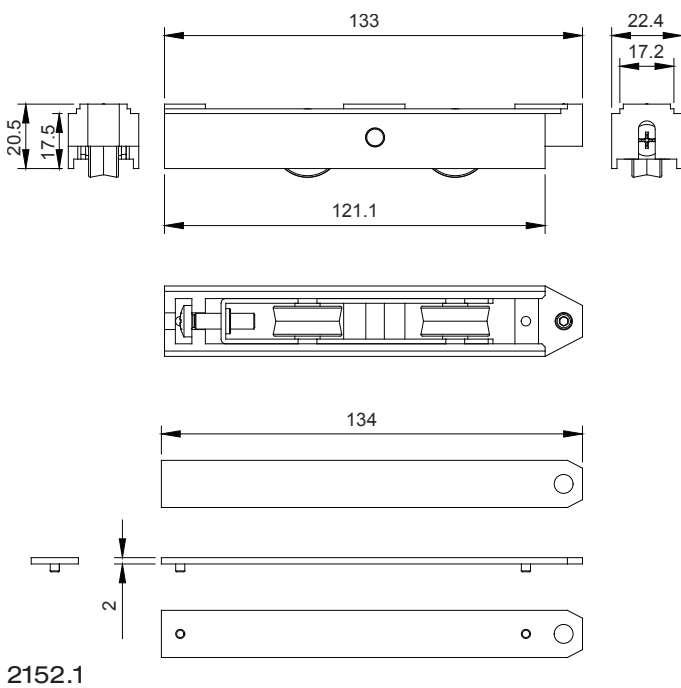
2156.1



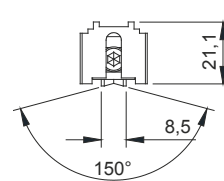
2152.1

codice	descrizione	finiture	pz.
2152.1	Carrello doppio registrabile con corpo in acciaio zincato e nylon, cuscinetti a sfera in acciaio, viteria in acciaio inox. Portata: max 90 Kg/anta.		60
2156.1	Carrello singolo registrabile con corpo in nylon, cuscinetti a sfere in acciaio, viteria in acciaio inox. Portata: max 50kg/anta.		40

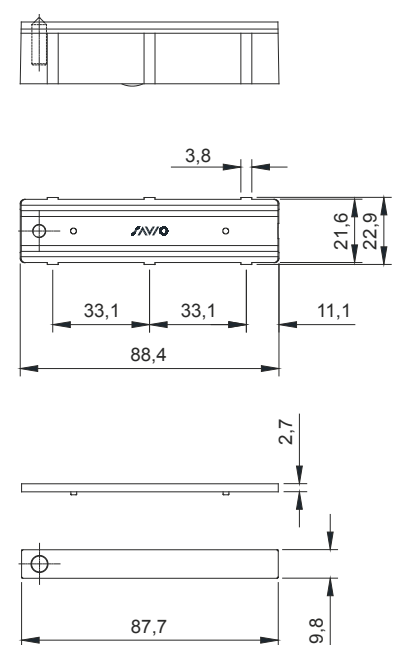
Scorrevoli tradizionali



2152.1



2156.1



2152.1



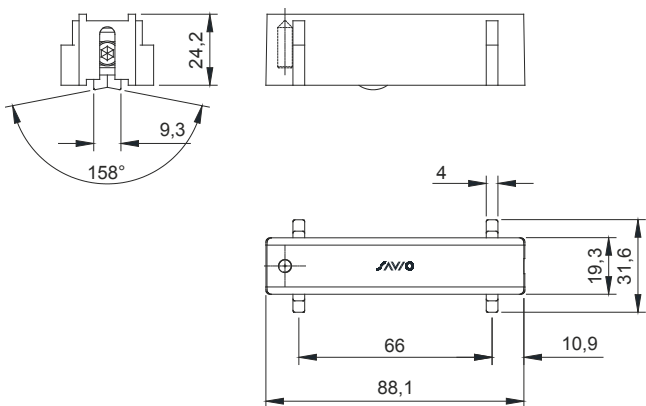
2156.4



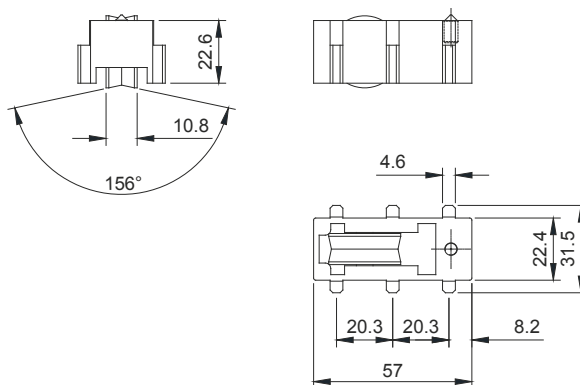
2157.4

codice	descrizione	finiture	pz.
2156.4	Carrello singolo registrabile con corpo in nylon, cuscinetti a sfere in acciaio, viteria in acciaio inox. Portata: max 50kg/anta.		40
2157.4	Carrello singolo registrabile in due posizioni con corpo in nylon, cuscinetti a rullini in acciaio, viteria in acciaio inox. Portata: max 100kg/anta.		40

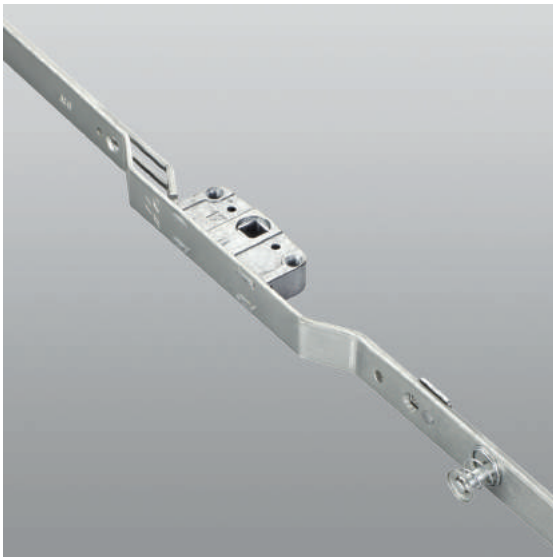
Scorrevoli tradizionali



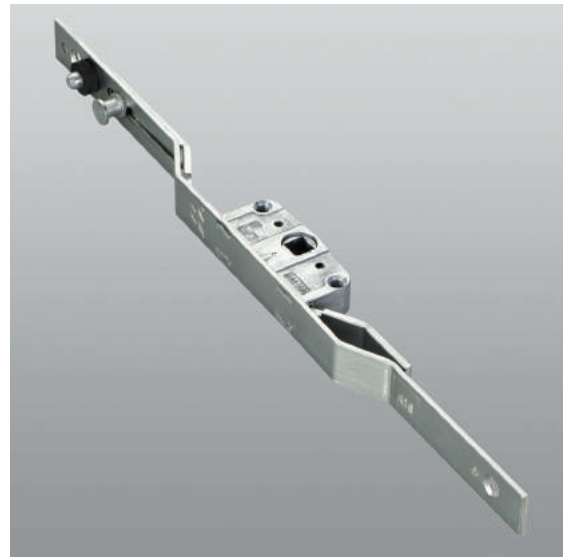
2156.4



2157.4



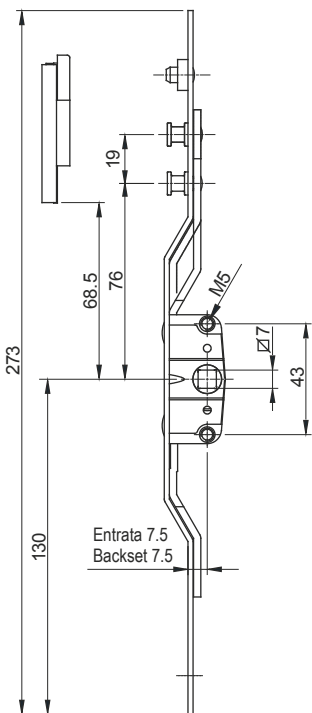
2154.7/60-2154.7/100-2154.7/180



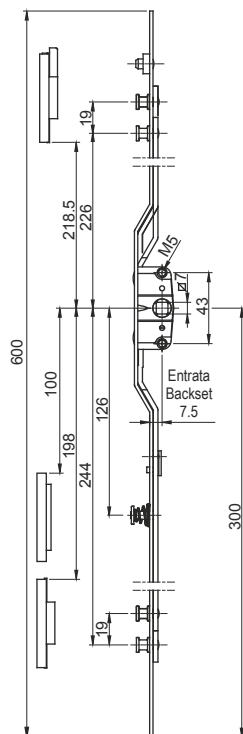
2154.7/30

codice	descrizione	finiture	pz.
2154.7/30	Chiusura multipunto per scorrevole in acciaio zincato, 1 punto di chiusura, con dispositivo anti-sollevamento, entrata 7,5 mm. Lunghezza 300 mm.		6
2154.7/60	Chiusura multipunto per scorrevole in acciaio zincato, 2 punti di chiusura, con dispositivo anti-sollevamento e sicurezza contro falsa manovra, entrata 7,5 mm. Lunghezza 600 mm.		6
2154.7/100	Chiusura multipunto per scorrevole in acciaio zincato, 2 punti di chiusura, con dispositivo anti-sollevamento e sicurezza contro falsa manovra, entrata 7,5 mm. Lunghezza 1000 mm.		6
2154.7/180	Chiusura multipunto per scorrevole in acciaio zincato, 3 punti di chiusura, con dispositivo anti-sollevamento e sicurezza contro falsa manovra, entrata 7,5 mm. Lunghezza 1800 mm.		6

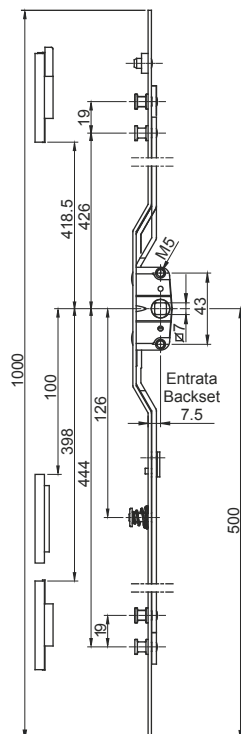
Scorrevoli tradizionali



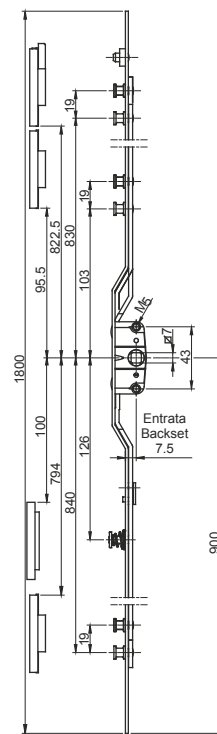
2154.7/30



2154.7/60



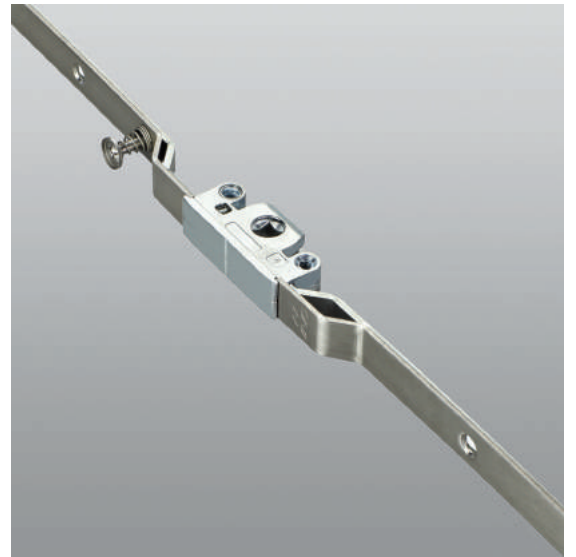
2154.7/100



2154.7/180



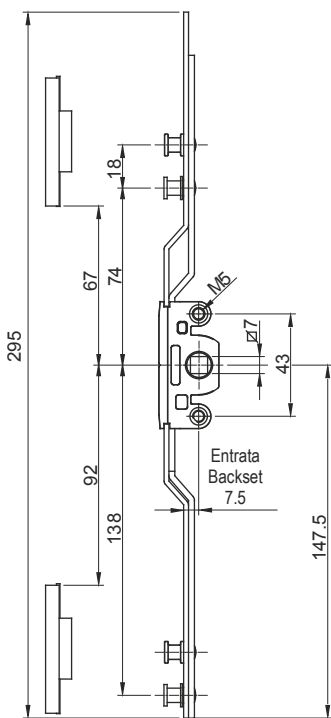
2154.7/30X



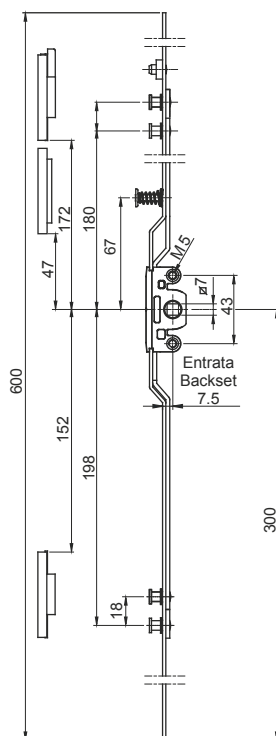
2154.7/60X-2154.7/100X-2154.7/180X

codice	descrizione	finiture	pz.
2154.7/30X	Chiusura multipunto per scorrevole in acciaio inox, 2 punti di chiusura, entrata 7,5 mm. Lunghezza 300 mm.		6
2154.7/60X	Chiusura multipunto per scorrevole in acciaio inox, 2 punti di chiusura, con dispositivo anti-sollevamento e sicurezza contro falsa manovra, entrata 7,5 mm. Lunghezza 600 mm.		6
2154.7/100X	Chiusura multipunto per scorrevole in acciaio inox, 2 punti di chiusura, con dispositivo anti-sollevamento e sicurezza contro falsa manovra, entrata 7,5 mm. Lunghezza 1000 mm.		6
2154.7/180X	Chiusura multipunto per scorrevole in acciaio inox, 4 punti di chiusura, con dispositivo anti-sollevamento e sicurezza contro falsa manovra, entrata 7,5 mm. Lunghezza 1800 mm.		6

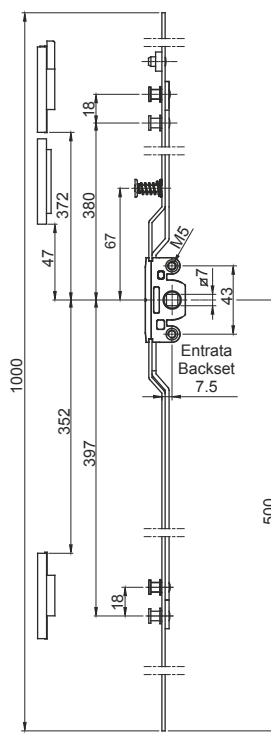
Scorrevoli tradizionali



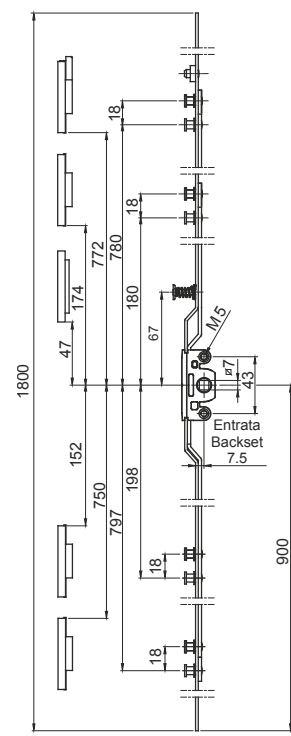
2154.7/30X



2154.7/60X



2154.7/100X



2154.7/180X



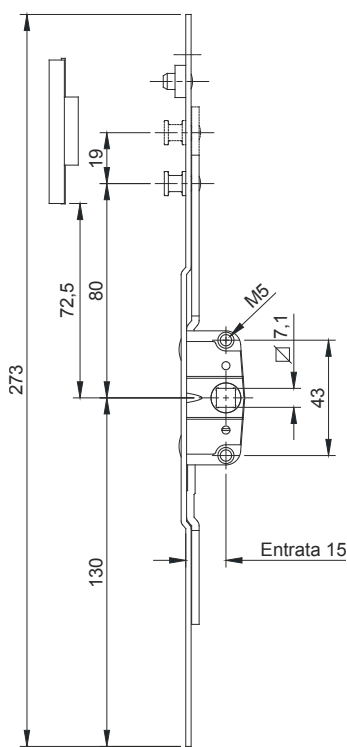
2154.15/60-2154.15/100-2154.15/180



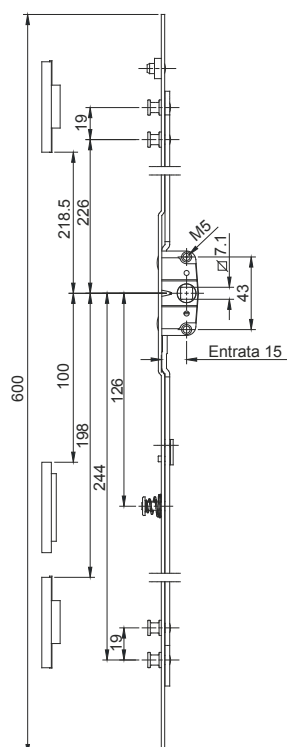
2154.15/30

codice	descrizione	finiture	pz.
2154.15/30	Chiusura multipunto per scorrevole in acciaio zincato, 1 punto di chiusura, con dispositivo anti-sollevamento, entrata 15 mm. Lunghezza 300 mm.		6
2154.15/60	Chiusura multipunto per scorrevole in acciaio zincato, 2 punti di chiusura, con dispositivo anti-sollevamento e sicurezza contro falsa manovra, entrata 15 mm. Lunghezza 600 mm.		6
2154.15/100	Chiusura multipunto per scorrevole in acciaio zincato, 2 punti di chiusura, con dispositivo anti-sollevamento e sicurezza contro falsa manovra, entrata 15 mm. Lunghezza 1000 mm.		6
2154.15/180	Chiusura multipunto per scorrevole in acciaio zincato, 3 punti di chiusura, con dispositivo anti-sollevamento e sicurezza contro falsa manovra, entrata 15 mm. Lunghezza 1800 mm.		6

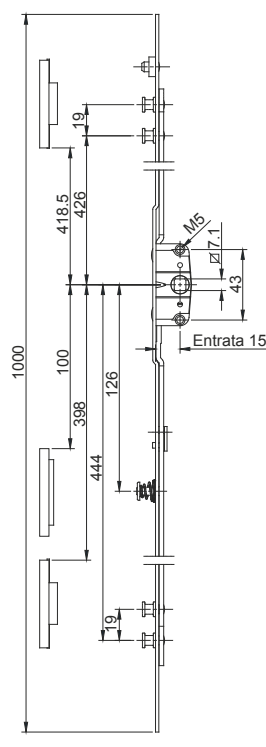
Scorrevoli tradizionali



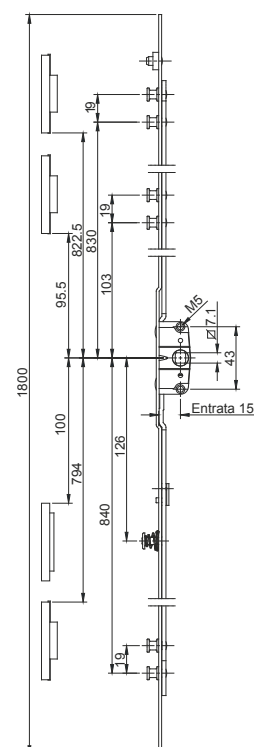
2154.15/30



2154.15/60



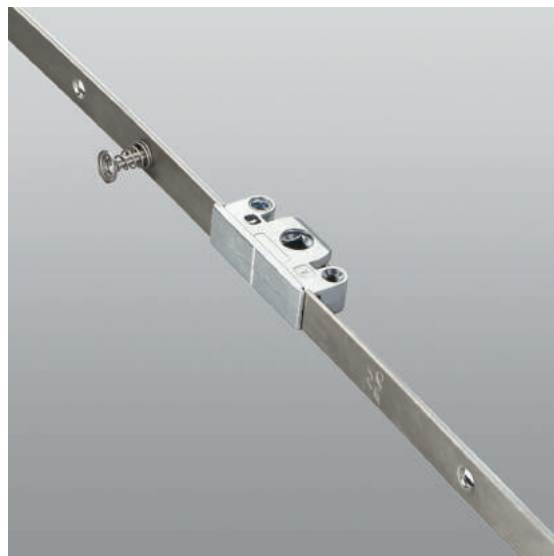
2154.15/100



2154.15/180



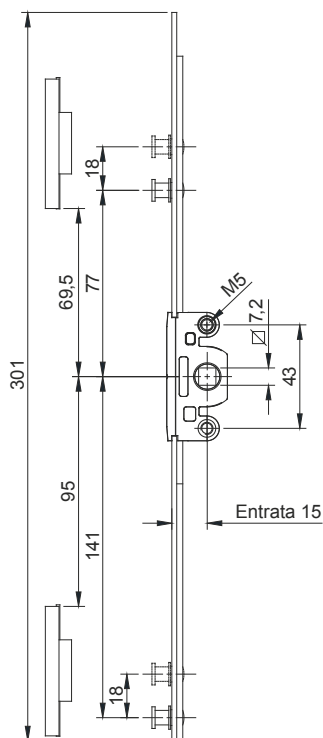
2154.15/30X



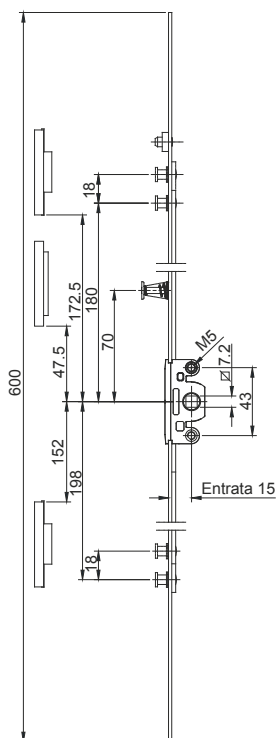
2154.15/60X-2154.15/100X-2154.15/180X

codice	descrizione	finiture	pz.
2154.15/30X	Chiusura multipunto per scorrevole in acciaio inox, 2 punti di chiusura, entrata 15 mm. Lunghezza 300 mm.		6
2154.15/60X	Chiusura multipunto per scorrevole in acciaio inox, 2 punti di chiusura, con dispositivo anti-sollevamento e sicurezza contro falsa manovra, entrata 15 mm. Lunghezza 600 mm.		6
2154.15/100X	Chiusura multipunto per scorrevole in acciaio inox, 2 punti di chiusura, con dispositivo anti-sollevamento e sicurezza contro falsa manovra, entrata 15 mm. Lunghezza 1000 mm.		6
2154.15/180X	Chiusura multipunto per scorrevole in acciaio inox, 4 punti di chiusura, con dispositivo anti-sollevamento e sicurezza contro falsa manovra, entrata 15 mm. Lunghezza 1800 mm.		6

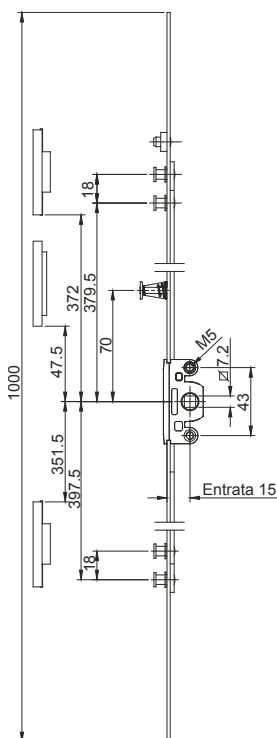
Scorrevoli tradizionali



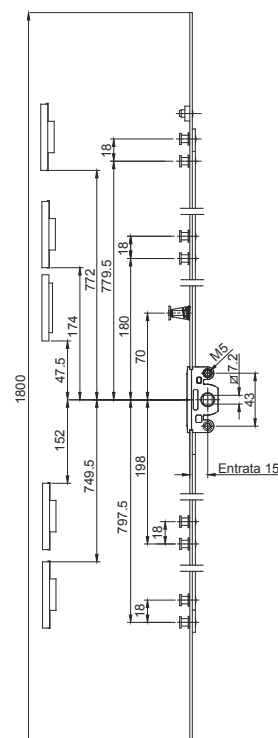
2154.15/30X



2154.15/60X



2154.15/100X



2154.15/180X

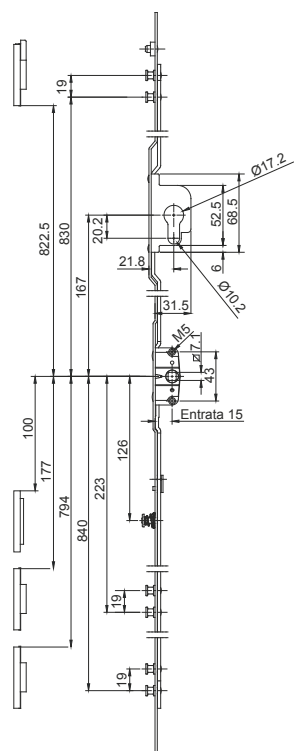


2154.751/180

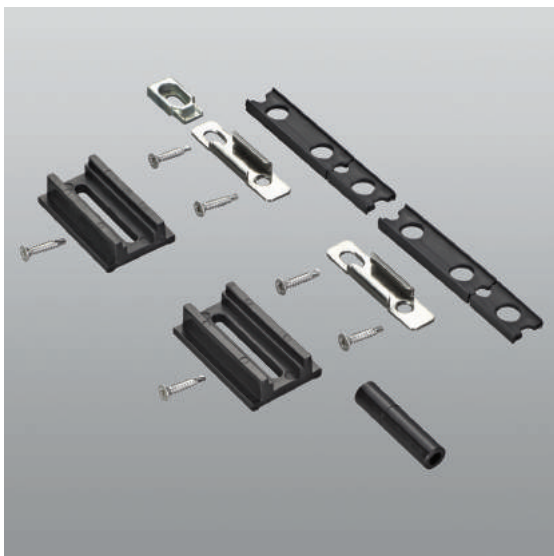
codice	descrizione
2154.751/180	Chiusura multipunto per scorrevole predisposta per cilindro, 3 punti di chiusura, in acciaio zincato, con dispositivo anti-sollevamento e sicurezza contro falsa manovra, entrata 15 mm. Lunghezza 1800 mm.

finiture	pz.
	6

Scorrevoli tradizionali



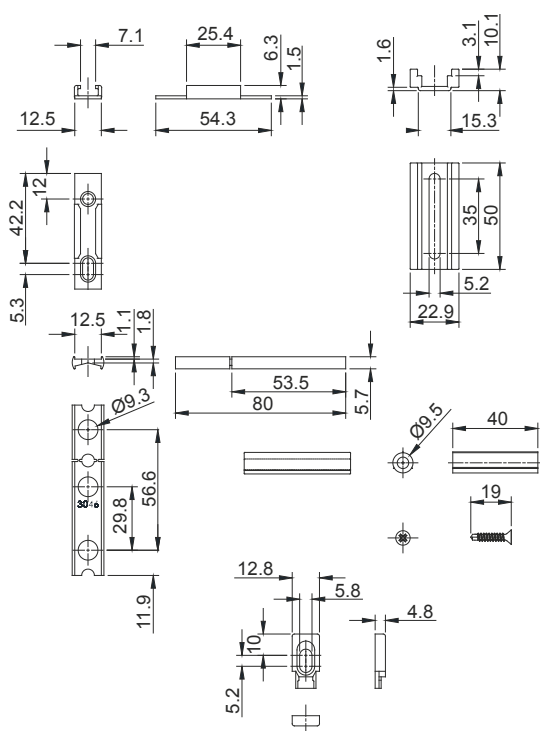
2154.751/180



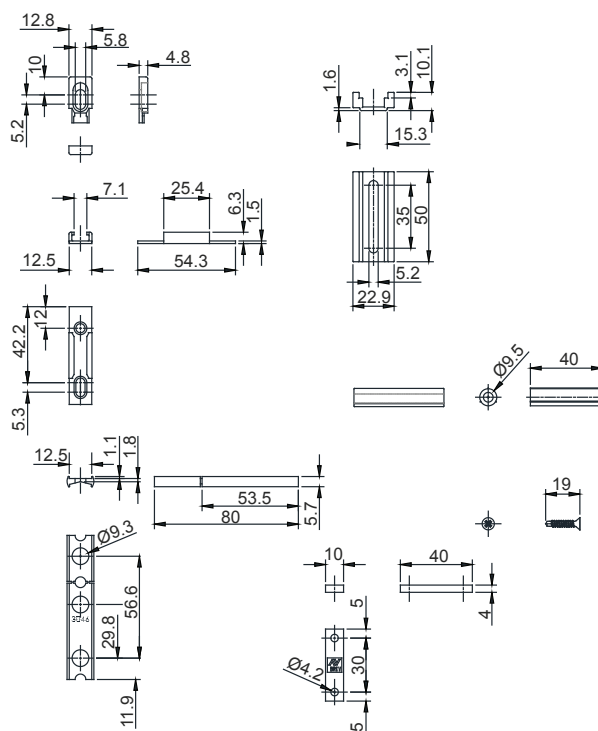
2154.801/30-2154.801/60

codice	descrizione	finiture	pz.
2154.801/30	Kit di montaggio per chiusure multipunto da 300 mm, composto da: 2 spessori serratura in nylon, 1 distanziale in nylon, 2 spessori ferroglia in acciaio inox 304, 1 adattatore per il dispositivo anti-sollevamento in zama, 2 ferroglie in acciaio inox 304, 6 viti auto-foranti TS Ø 3.5x19 mm in acciaio inox. Adatto ai profili NC 60 Int.		12
2154.801/60	Kit di montaggio per chiusure multipunto da 600 mm, composto da: 6 spessori serratura in nylon, 1 distanziale in nylon, 3 spessori ferroglia in acciaio inox 304, 1 adattatore per il dispositivo anti-sollevamento in zama, 1 spessore per la sicurezza contro falsa manovra in nylon, 2 ferroglie in acciaio inox 304, 12 viti auto-foranti TS Ø 3.5x19 mm in acciaio inox. Adatto ai profili NC 60 Int.		12

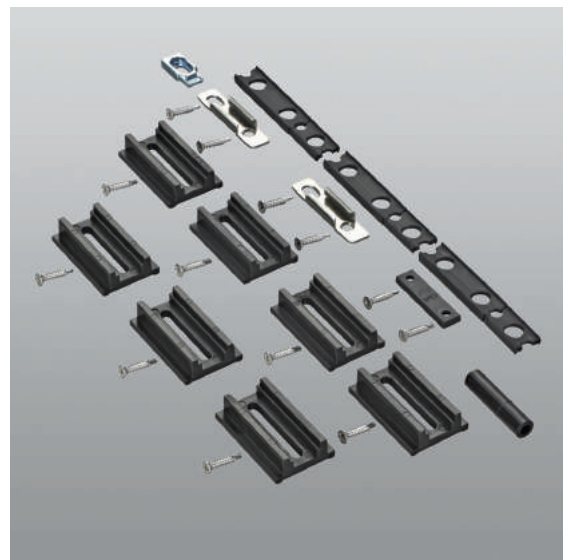
Scorrevoli tradizionali



2154.801/30



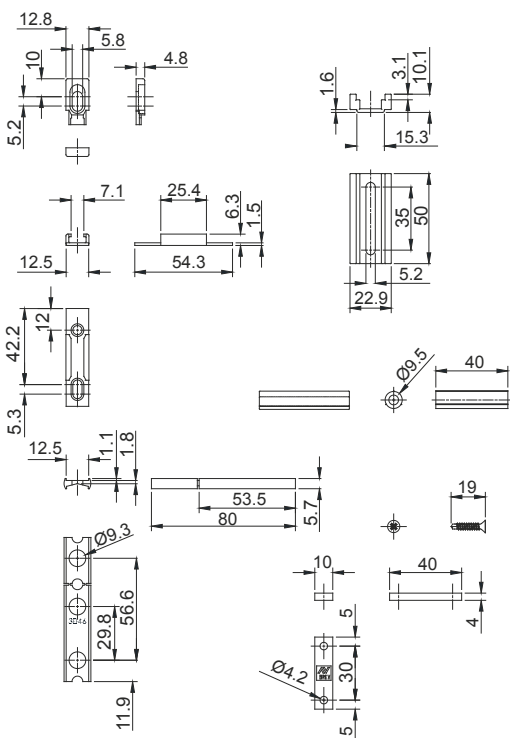
2154.801/60



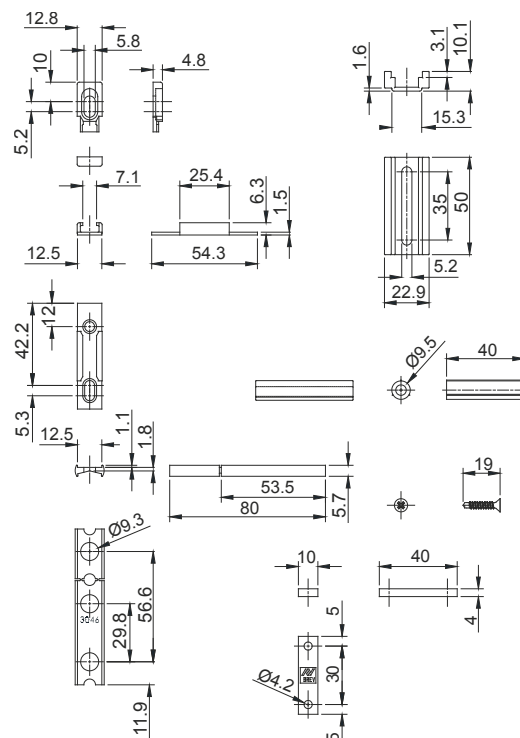
2154.801/100-2154.801/180

codice	descrizione	finiture	pz.
2154.801/100	Kit di montaggio per chiusure multipunto da 1000 mm, composto da: 7 spessori serratura in nylon, 1 distanziale in nylon, 3 spessori ferroglia in nylon, 1 adattatore per il dispositivo anti-sollevamento in zama, 1 spessore per la sicurezza contro falsa manovra in nylon, 2 ferroglie in acciaio inox 304, 13 viti auto-foranti TS Ø 3.5x19 mm in acciaio inox. Adatto ai profili NC 60 Int.		12
2154.801/180	Kit di montaggio per chiusure multipunto da 1800 mm, composto da: 11 spessori serratura in nylon, 1 distanziale in nylon, 5 spessori ferroglia in nylon, 1 adattatore per il dispositivo anti-sollevamento in zama, 1 spessore per la sicurezza contro falsa manovra in nylon, 4 ferroglie in acciaio inox 304, 19 viti auto-foranti TS Ø 3.5x19 mm in acciaio inox. Adatto ai profili NC 60 Int.		12

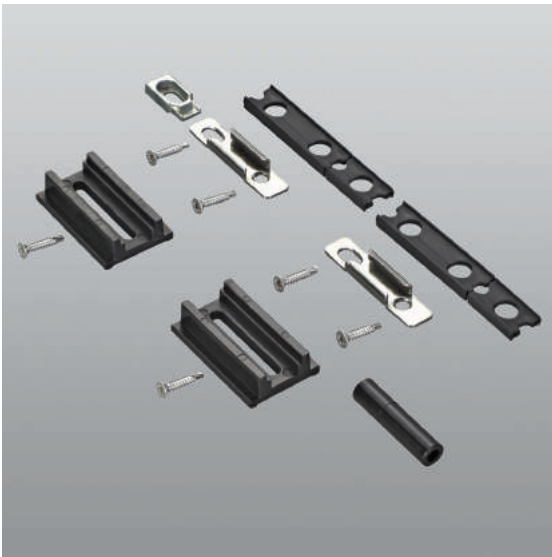
Scorrevoli tradizionali



2154.801/100



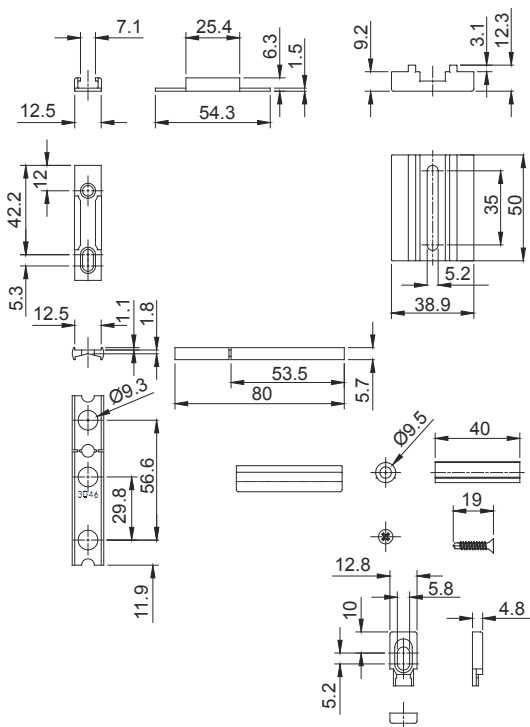
2154.801/180



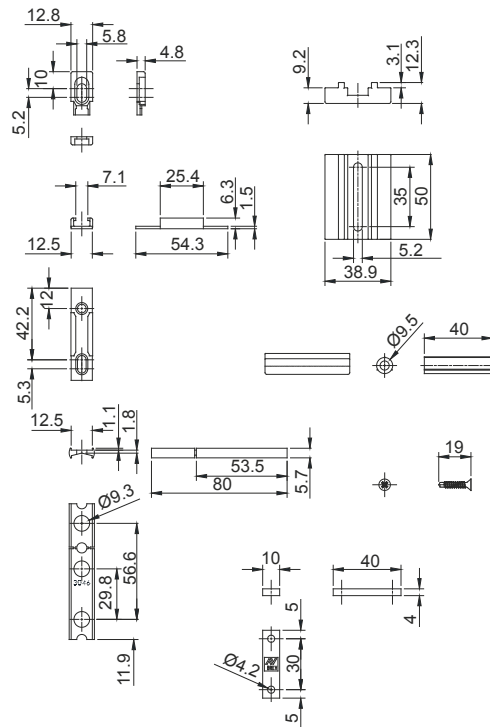
2154.802/30-2154.802/60

codice	descrizione	finiture	pz.
2154.802/30	Kit di montaggio per chiusure multipunto da 300 mm, composto da: 2 spessori serratura in nylon, 1 distanziale in nylon, 2 spessori ferrogliera in nylon, 1 adattatore per il dispositivo anti-sollevamento in zama, 2 ferrogliere in acciaio inox 304, 6 viti auto-foranti TS Ø 3.5x19 mm in acciaio inox. Adatto ai profili Win 90 S.		12
2154.802/60	Kit di montaggio per chiusure multipunto da 600 mm, composto da: 6 spessori serratura in nylon, 1 distanziale in nylon, 3 spessori ferrogliera in nylon, 1 adattatore per il dispositivo anti-sollevamento in zama, 1 spessore per la sicurezza contro falsa manovra in nylon, 2 ferrogliere in acciaio inox 304, 12 viti auto-foranti TS Ø 3.5x19 mm in acciaio inox. Adatto ai profili Win 90 S.		6

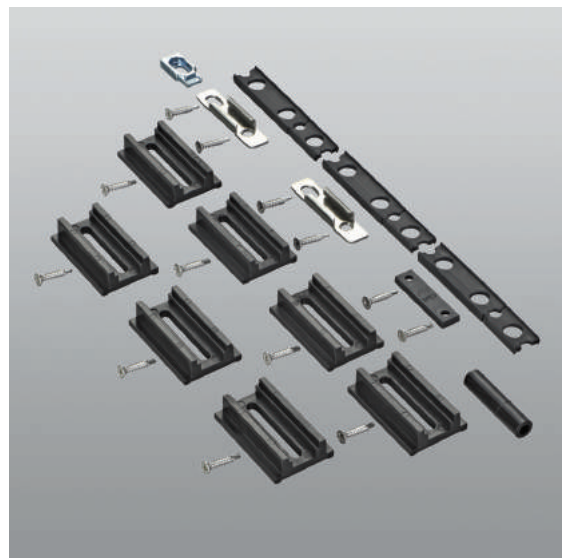
Scorrevoli tradizionali



2154.802/30



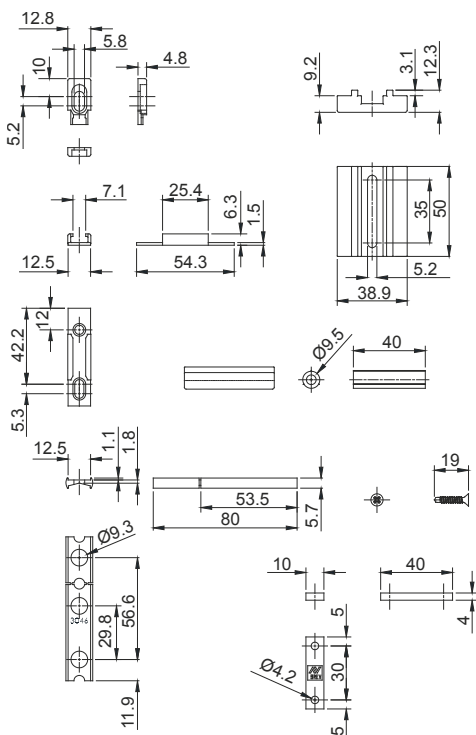
2154.802/60



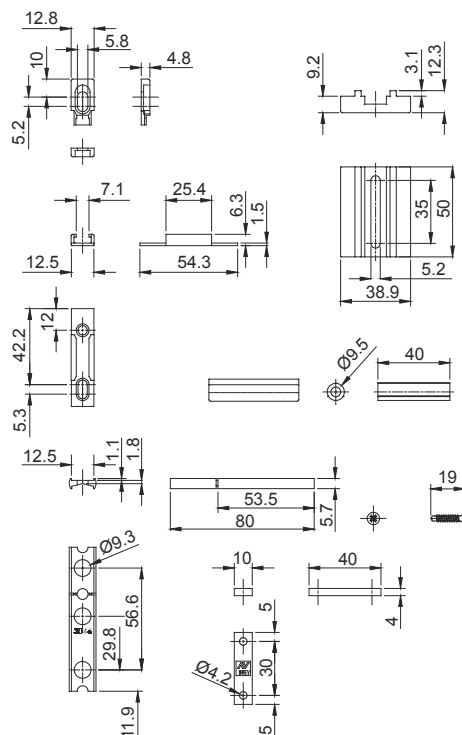
2154.802/100-2154.802/180

codice	descrizione	finiture	pz.
2154.802/100	Kit di montaggio per chiusure multipunto da 1000 mm, composto da: 7 spessori serratura in nylon, 1 distanziale in nylon, 3 spessori ferrogliera in nylon, 1 adattatore per il dispositivo anti-sollevamento in zama, 1 spessore per la sicurezza contro falsa manovra in nylon, 2 ferrogliere in acciaio inox 304, 13 viti auto-foranti TS Ø 3.5x19 mm in acciaio inox. Adatto ai profili Win 90 S.		6
2154.802/180	Kit di montaggio per chiusure multipunto da 1800 mm, composto da: 11 spessori serratura in nylon, 1 distanziale in nylon, 5 spessori ferrogliera in nylon, 1 adattatore per il dispositivo anti-sollevamento in zama, 1 spessore per la sicurezza contro falsa manovra in nylon, 4 ferrogliere in acciaio inox 304, 19 viti auto-foranti TS Ø 3.5x19 mm in acciaio inox. Adatto ai profili Win 90 S.		6

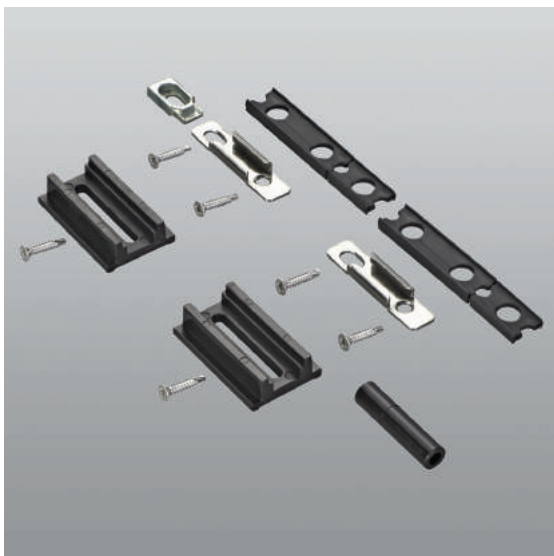
Scorrevoli tradizionali



2154.802/100



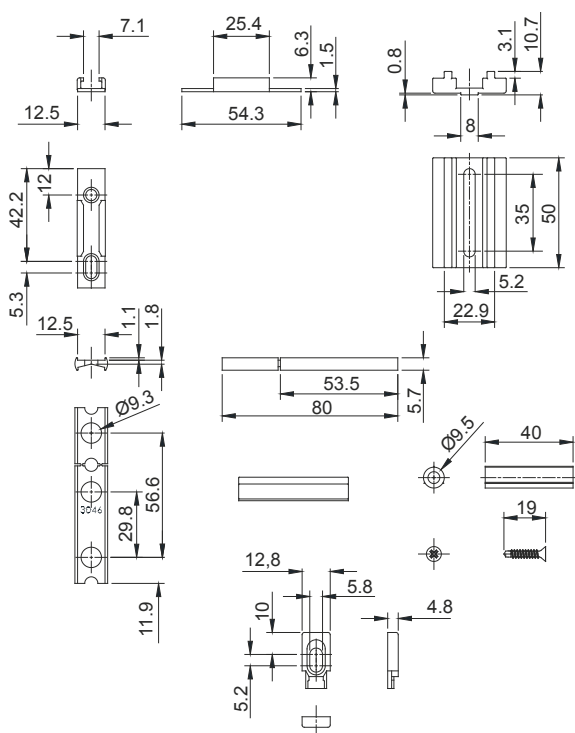
2154.802/180



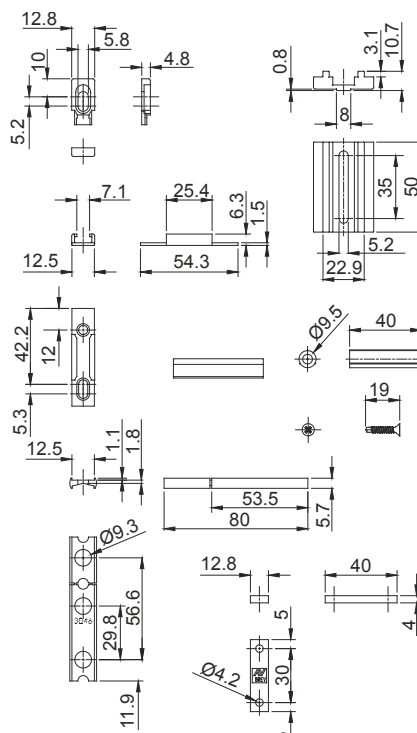
2154.803/30-2154.803/60

codice	descrizione	finiture	pz.
2154.803/30	Kit di montaggio per chiusure multipunto da 300 mm, composto da: 2 spessori serratura in nylon, 1 distanziale in nylon, 2 spessori ferrogliera in nylon, 1 adattatore per il dispositivo anti-sollevamento in zama, 2 ferrogliere in acciaio inox 304, 6 viti auto-foranti TS Ø 3.5x19 mm in acciaio inox. Adatto ai profili Domal Slide PA 80.		12
2154.803/60	Kit di montaggio per chiusure multipunto da 600 mm, composto da: 6 spessori serratura in nylon, 1 distanziale in nylon, 3 spessori ferrogliera in nylon, 1 adattatore per il dispositivo anti-sollevamento in zama, 1 spessore per la sicurezza contro falsa manovra in nylon, 2 ferrogliere in acciaio inox 304, 12 viti auto-foranti TS Ø 3.5x19 mm in acciaio inox. Adatto ai profili Domal Slide PA 80.		12

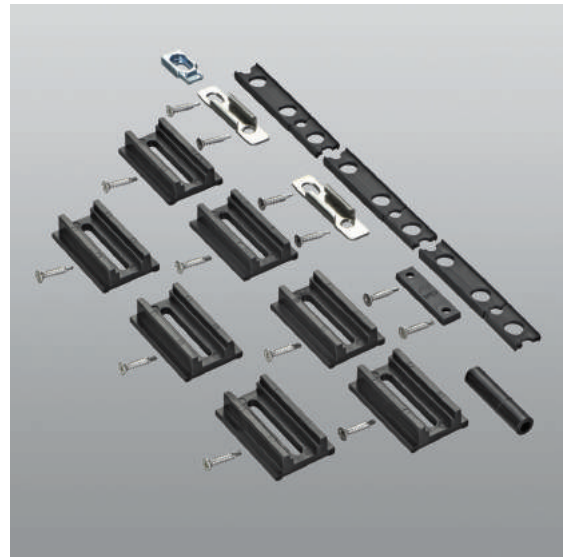
Scorrevoli tradizionali



2154.803/30



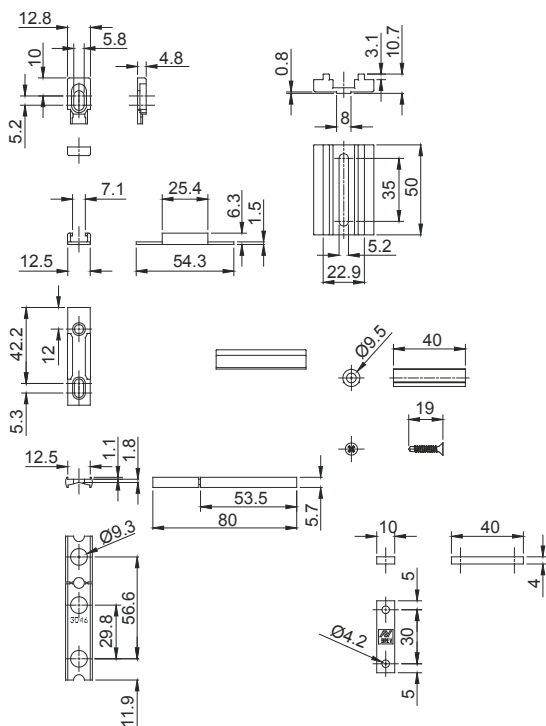
2154.803/60



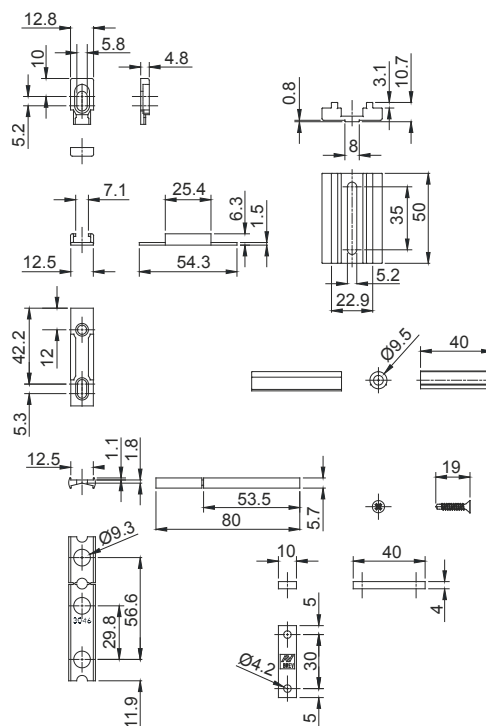
2154.803/100-2154.803/180

codice	descrizione	finiture	pz.
2154.803/100	Kit di montaggio per chiusure multipunto da 1000 mm, composto da: 7 spessori serratura in nylon, 1 distanziale in nylon, 3 spessori ferrogliera in nylon, 1 adattatore per il dispositivo anti-sollevamento in zama, 1 spessore per la sicurezza contro falsa manovra in nylon, 2 ferrogliere in acciaio inox 304, 13 viti auto-foranti TS Ø 3.5x19 mm in acciaio inox. Adatto ai profili Domal Slide PA 80.		12
2154.803/180	Kit di montaggio per chiusure multipunto da 1800 mm, composto da: 11 spessori serratura in nylon, 1 distanziale in nylon, 5 spessori ferrogliera in nylon, 1 adattatore per il dispositivo anti-sollevamento in zama, 1 spessore per la sicurezza contro falsa manovra in nylon, 4 ferrogliere in acciaio inox 304, 19 viti auto-foranti TS Ø 3.5x19 mm in acciaio inox. Adatto ai profili Domal Slide PA 80.		6

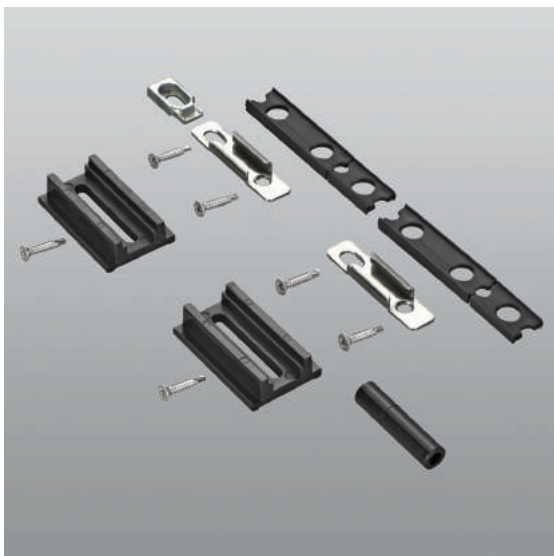
Scorrevoli tradizionali



2154.803/100



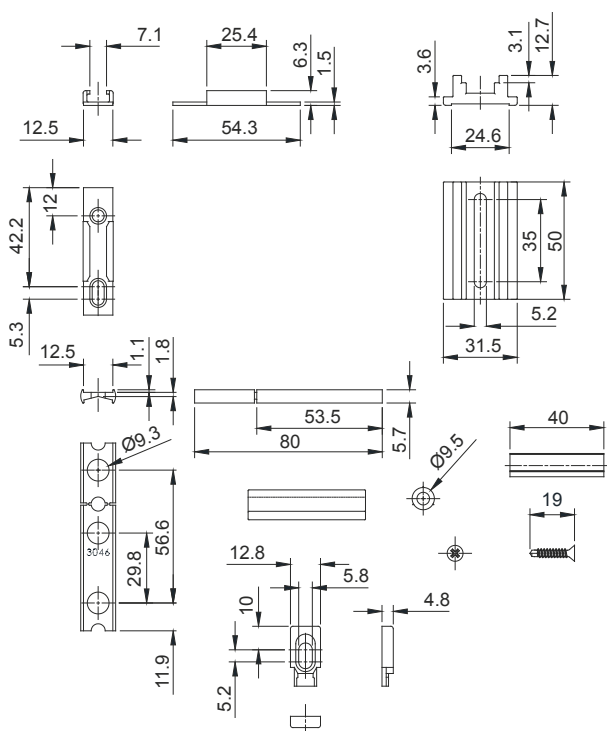
2154.803/180



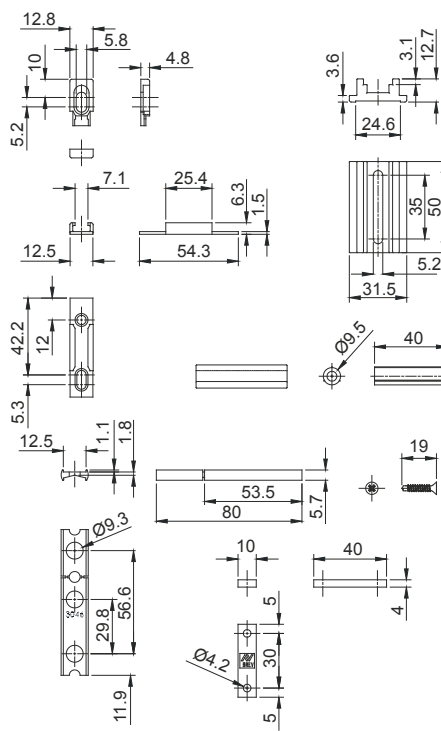
2154.804/30-2154.804/60

codice	descrizione	finiture	pz.
2154.804/30	Kit di montaggio per chiusure multipunto da 300 mm, composto da: 2 spessori serratura in nylon, 1 distanziale in nylon, 2 spessori ferrogliera in nylon, 1 adattatore per il dispositivo anti-sollevamento in zama, 2 ferrogliere in acciaio inox 304, 6 viti auto-foranti TS Ø 3.5x19 mm in acciaio inox. Adatto ai profili Triall.co 65 S/65 TT.		12
2154.804/60	Kit di montaggio per chiusure multipunto da 600 mm, composto da: 6 spessori serratura in nylon, 1 distanziale in nylon, 3 spessori ferrogliera in nylon, 1 adattatore per il dispositivo anti-sollevamento in zama, 1 spessore per la sicurezza contro falsa manovra in nylon, 2 ferrogliere in acciaio inox 304, 12 viti auto-foranti TS Ø 3.5x19 mm in acciaio inox. Adatto ai profili Triall.co 65 S/65 TT.		12

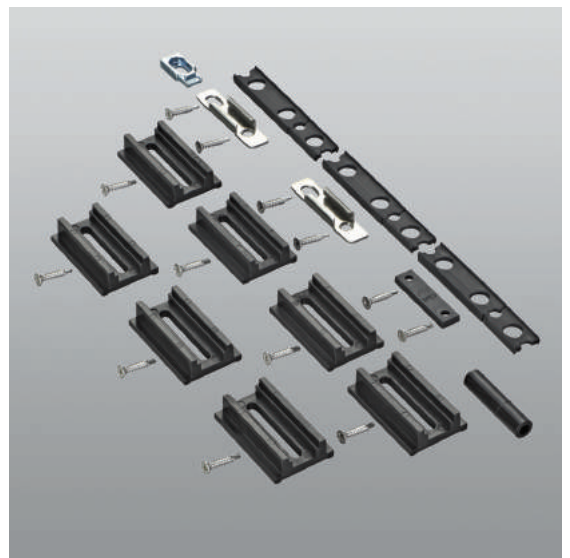
Scorrevoli tradizionali



2154.804/30



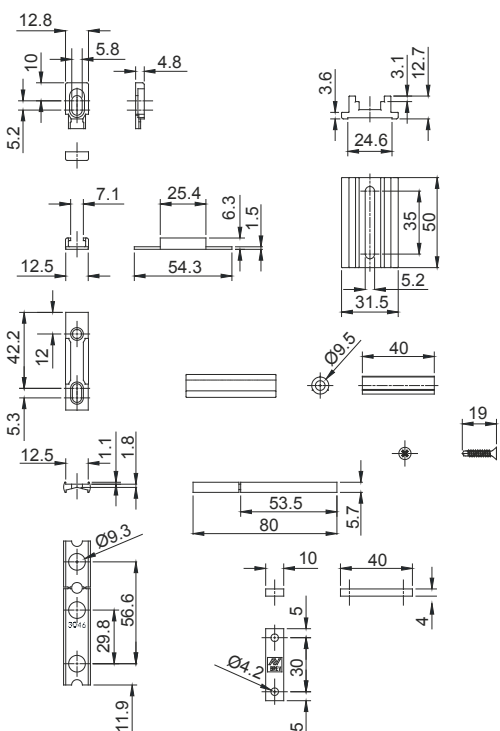
2154.804/60



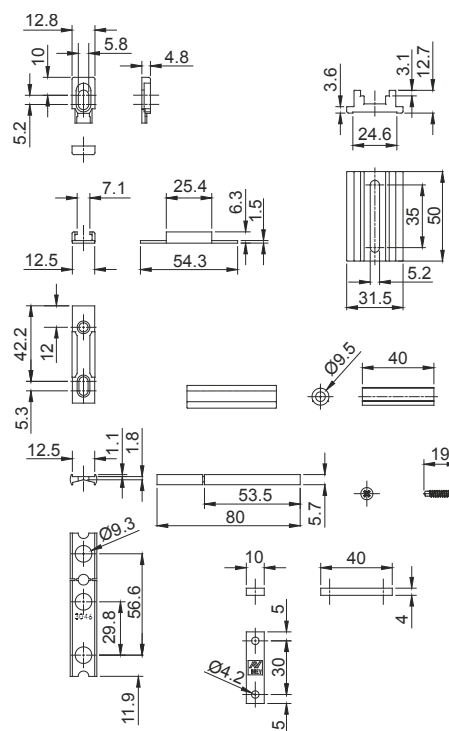
2154.804/100-2154.804/180

codice	descrizione	finiture	pz.
2154.804/100	Kit di montaggio per chiusure multipunto da 1000 mm, composto da: 7 spessori serratura in nylon, 1 distanziale in nylon, 3 spessori ferrogliera in nylon, 1 adattatore per il dispositivo anti-sollevamento in zama, 1 spessore per la sicurezza contro falsa manovra in nylon, 2 ferrogliere in acciaio inox 304, 13 viti auto-foranti TS Ø 3.5x19 mm in acciaio inox. Adatto ai profili Triall.co 65 S/65 TT.		12
2154.804/180	Kit di montaggio per chiusure multipunto da 1800 mm, composto da: 11 spessori serratura in nylon, 1 distanziale in nylon, 5 spessori ferrogliera in nylon, 1 adattatore per il dispositivo anti-sollevamento in zama, 1 spessore per la sicurezza contro falsa manovra in nylon, 4 ferrogliere in acciaio inox 304, 19 viti auto-foranti TS Ø 3.5x19 mm in acciaio inox. Adatto ai profili Triall.co 65 S/65 TT.		6

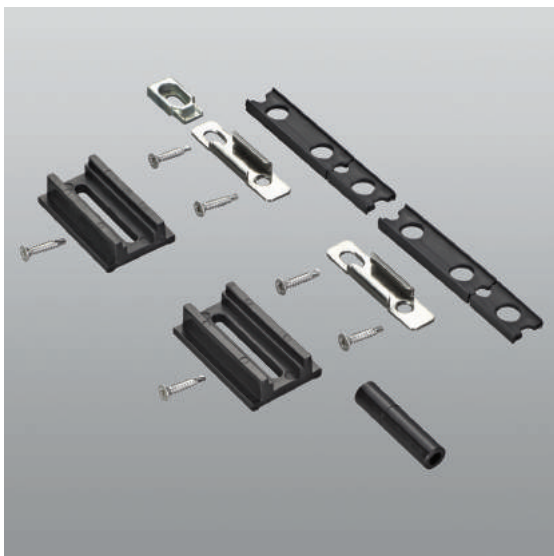
Scorrevoli tradizionali



2154.804/100



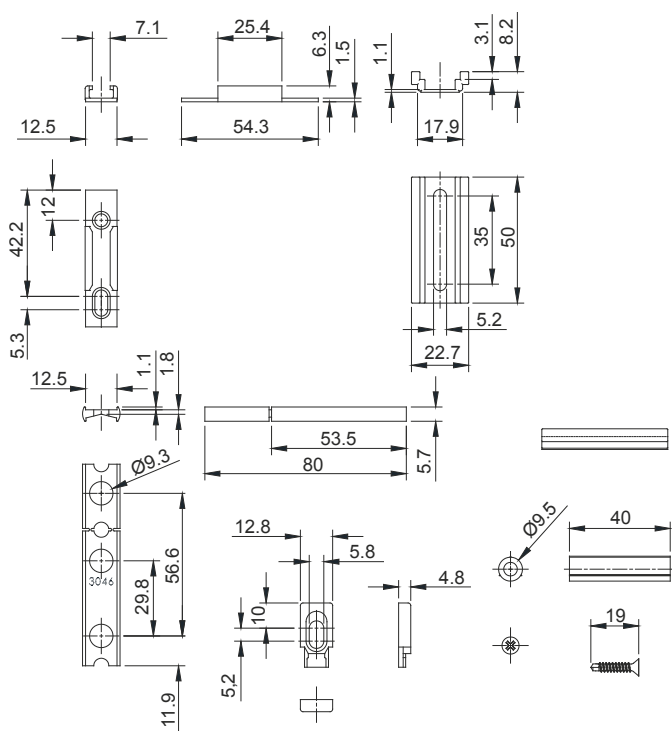
2154.804/180



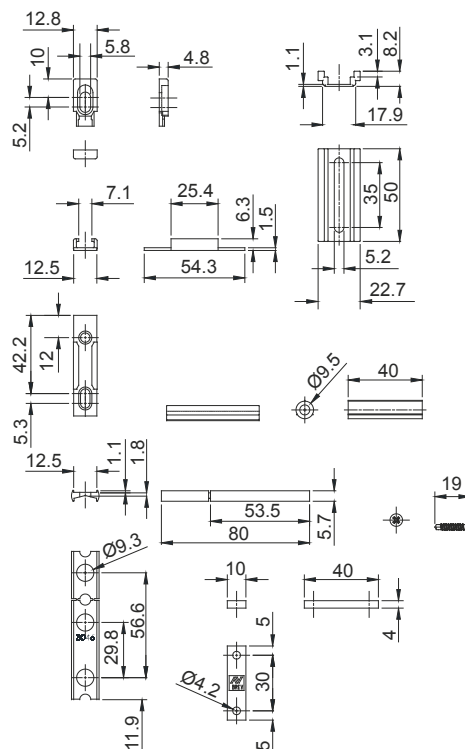
2154.811/30-2154.811/60

codice	descrizione	finiture	pz.
2154.811/30	Kit di montaggio per chiusure multipunto da 300 mm, composto da: 2 spessori serratura in nylon, 1 distanziale in nylon, 2 spessori ferrogliera in nylon, 1 adattatore per il dispositivo anti-sollevamento in zama, 2 ferrogliere in acciaio inox 304, 6 viti auto-foranti TS Ø 3.5x19 mm in acciaio inox. Adatto ai profili Skeit 60/Export 60 S.		12
2154.811/60	Kit di montaggio per chiusure multipunto da 600 mm, composto da: 6 spessori serratura in nylon, 1 distanziale in nylon, 3 spessori ferrogliera in nylon, 1 adattatore per il dispositivo anti-sollevamento in zama, 1 spessore per la sicurezza contro falsa manovra in nylon, 2 ferrogliere in acciaio inox 304, 12 viti auto-foranti TS Ø 3.5x19 mm in acciaio inox. Adatto ai profili Skeit 60/Export 60 S.		12

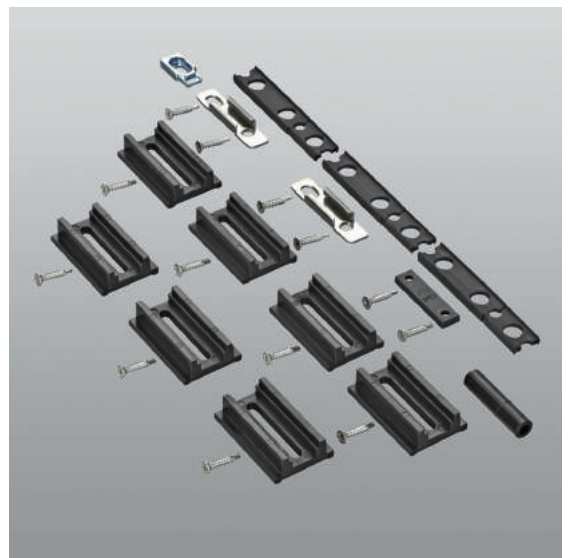
Scorrevoli tradizionali



2154.811/30



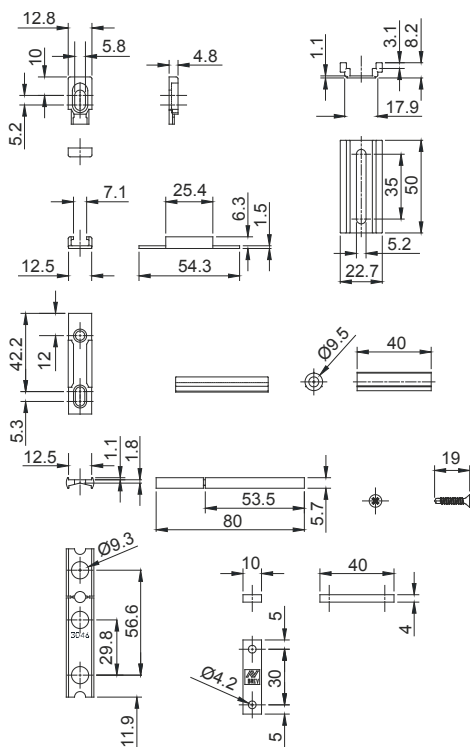
2154.811/60



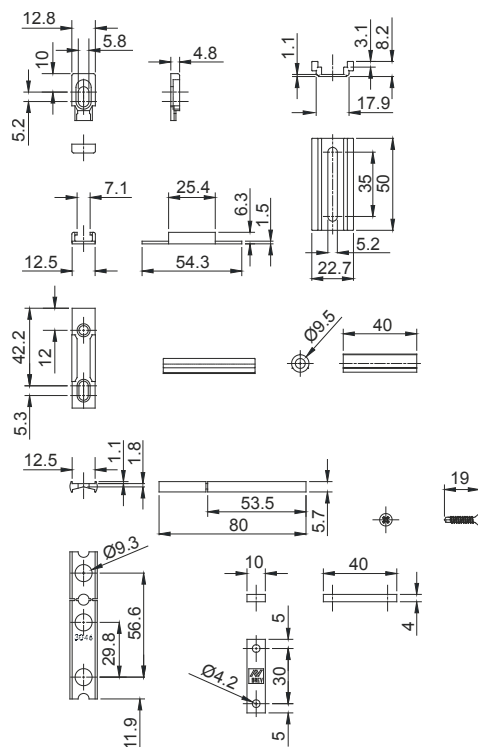
2154.811/100-2154.811/180

codice	descrizione	finiture	pz.
2154.811/100	Kit di montaggio per chiusure multipunto da 1000 mm, composto da: 7 spessori serratura in nylon, 1 distanziale in nylon, 3 spessori ferroglia in nylon, 1 adattatore per il dispositivo anti-sollevamento in zama, 1 spessore per la sicurezza contro falsa manovra in nylon, 2 ferroglie in acciaio inox 304, 13 viti auto-foranti TS Ø 3.5x19 mm in acciaio inox. Adatto ai profili Skeit 60/Export 60 S.		12
2154.811/180	Kit di montaggio per chiusure multipunto da 1800 mm, composto da: 11 spessori serratura in nylon, 1 distanziale in nylon, 5 spessori ferroglia in nylon, 1 adattatore per il dispositivo anti-sollevamento in zama, 1 spessore per la sicurezza contro falsa manovra in nylon, 4 ferroglie in acciaio inox 304, 19 viti auto-foranti TS Ø 3.5x19 mm in acciaio inox. Adatto ai profili Skeit 60/Export 60 S.		12

Scorrevoli tradizionali



2154.811/100



2154.811/180



2301



2302

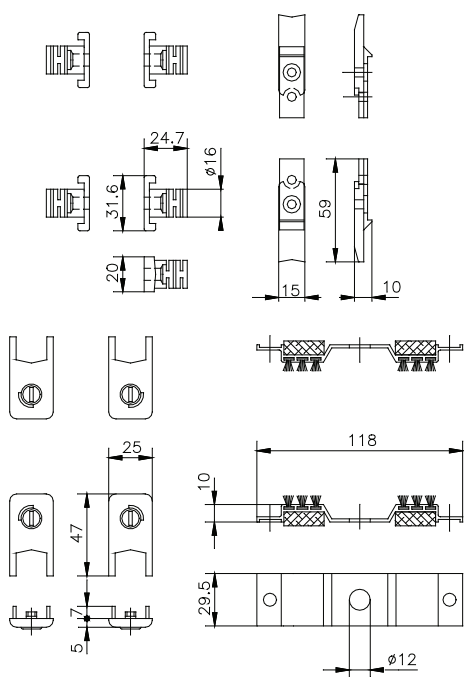


2303

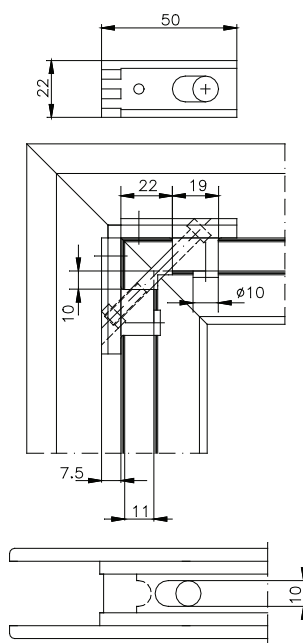
2201

codice	descrizione	finiture	pz.
2201	Gruppo di 2 tappi antipolvere in alluminio, 4 blocchetti sigillanti autoadesivi, 4 tappi copilavorazione, 4 tappi ammortizzatori e 2 tasselli blocca anta in nylon, 4 viti TS Ø 3,9x13, 2 viti TC M5x10 e 2 viti TC Ø 4,8x13 in acciaio zincato.		10
2301	(brevettato) Squadretta in nylon, 1 vite TCEI M5x50 e 1 dado M5 in acciaio zincato, premontata.		200
2302	Squadretta in alluminio pressofuso.		250
2303	Squadretta di allineamento in nylon.		200

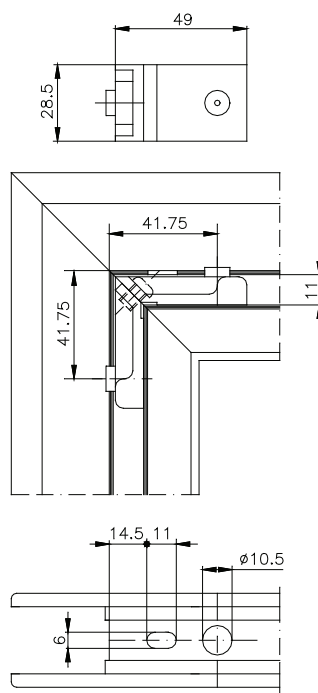
Scorrevoli tradizionali



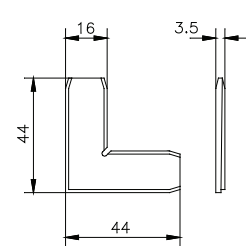
2201



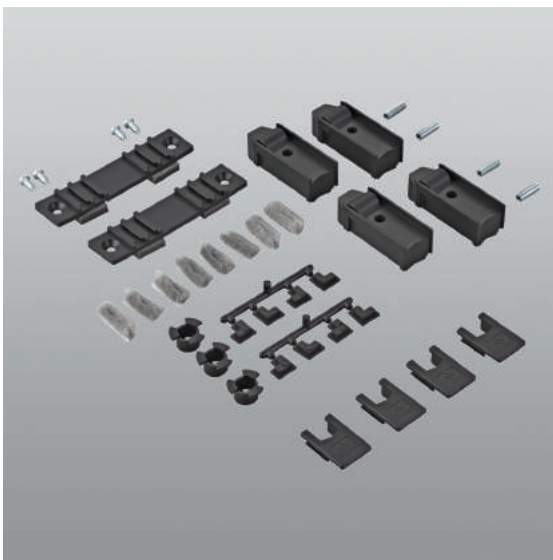
2301



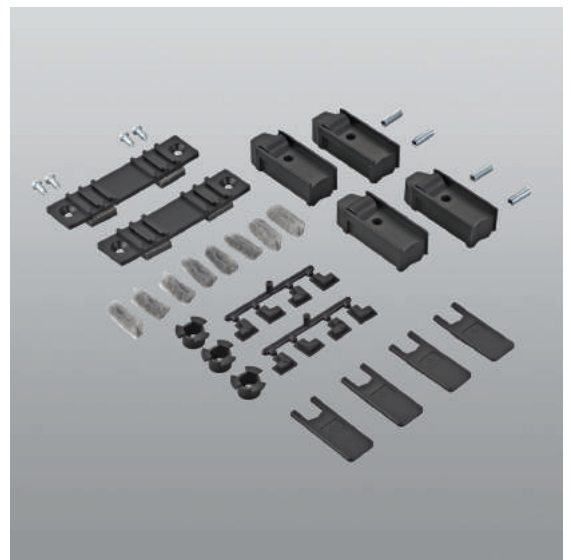
2302



2303



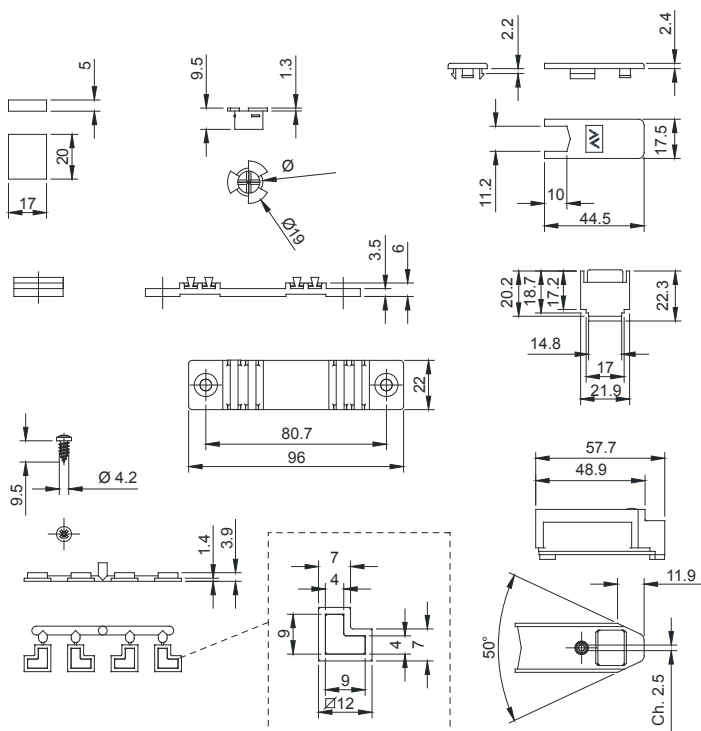
2203.2



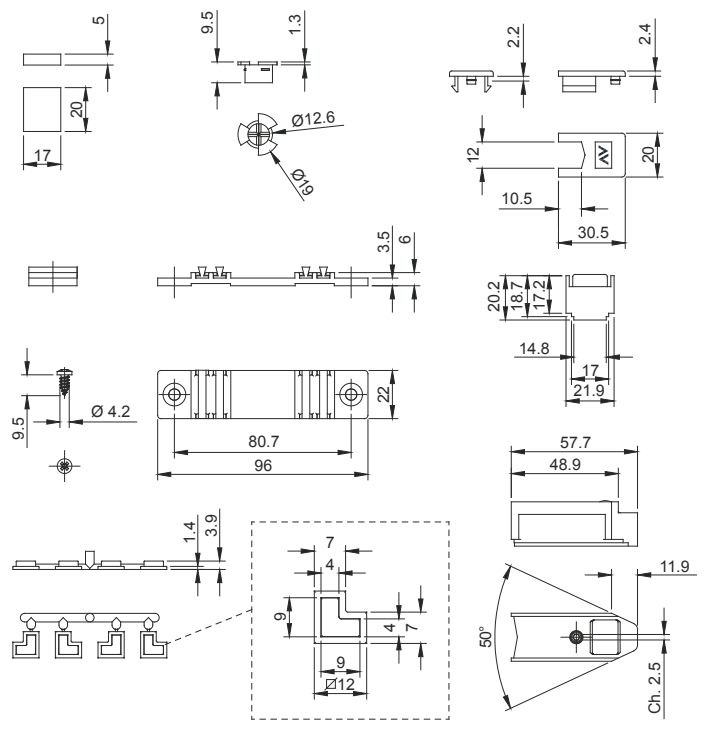
2203.1

codice	descrizione	finiture	pz.
2203.1	Gruppo di 2 tappi antipolvere in nylon, 4 blocchetti sigillanti autoadesivi, 4 tappi coprilavorazione, 4 tasselli blocca anta in nylon, 8 squadrette di allineamento in nylon, 3 bocche di scarico acqua in nylon, 4 viti autofilettanti TC Ø 4.2x9.5 in acciaio inox. Adatto ai profili NC 60 Int.		10
2203.2	Gruppo di 2 tappi antipolvere in nylon, 4 blocchetti sigillanti autoadesivi, 4 tappi coprilavorazione, 4 tasselli blocca anta in nylon, 8 squadrette di allineamento in nylon, 3 bocche di scarico acqua in nylon, 4 viti autofilettanti TC Ø 4.2x9.5 in acciaio inox. Adatto ai profili Export 60 S.		10

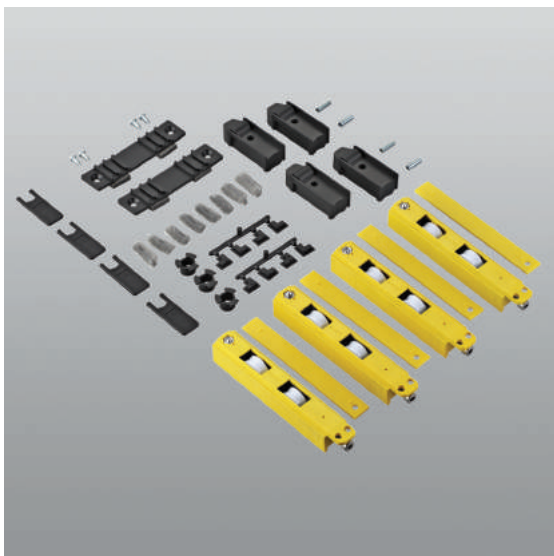
Scorrevoli tradizionali



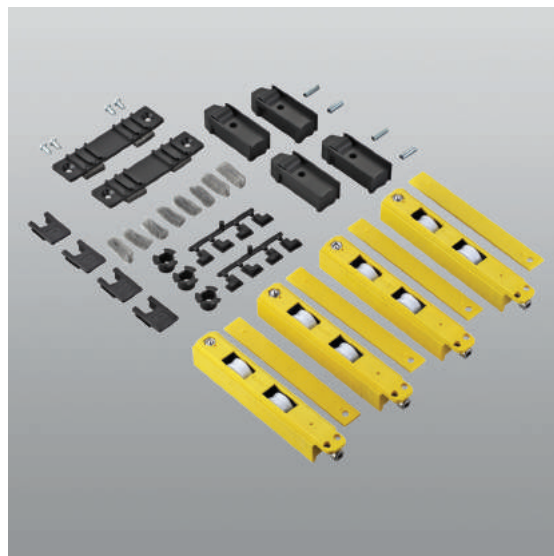
2203.1



2203.2



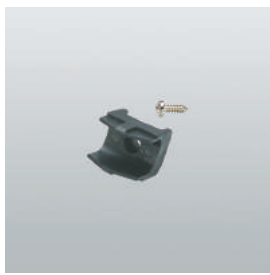
2203.51/120-2203.51/180



2203.52/120-2203.52/180

codice	descrizione	finiture	pz.
2203.51/120	Kit per scorrevole composto da: 4 carrelli art. 2151.1 (portata max 120 Kg) e 1 kit per scorrevoli art. 2203.1. Adatto ai profili NC 60 Int.		10
2203.51/180	Kit per scorrevole composto da: 4 carrelli art. 2150.1 (portata max 180 Kg) e 1 kit per scorrevoli art. 2203.1. Adatto ai profili NC 60 Int.		10
2203.52/120	Kit per scorrevole composto da: 4 carrelli art. 2151.1 (portata max 120 Kg) e 1 kit per scorrevoli art. 2203.2. Adatto ai profili Export 60 S.		10
2203.52/180	Kit per scorrevole composto da: 4 carrelli art. 2150.1 (portata max 180 Kg) e 1 kit per scorrevoli art. 2203.2. Adatto ai profili Export 60 S.		10

Scorrevoli tradizionali



2315



2312



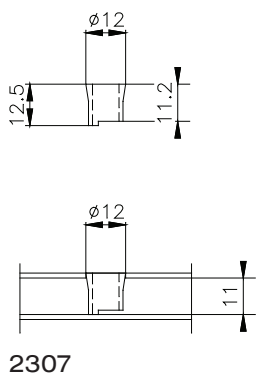
2311



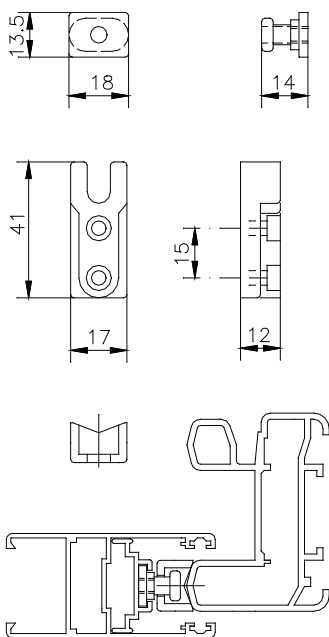
2307

codice	descrizione	finiture	pz.
2307	Boccola scarico acqua in nylon.		200
2311	Kit di bloccaggio composto di 1 nasello e 1 ferrogliera in zama zincata nera, 2 viti TC Ø 3,9x19 in acciaio inox 304.		40
2312	Tappi per montante rinforzato in nylon.		100
2315	Tassello guida per ante in nylon.		100

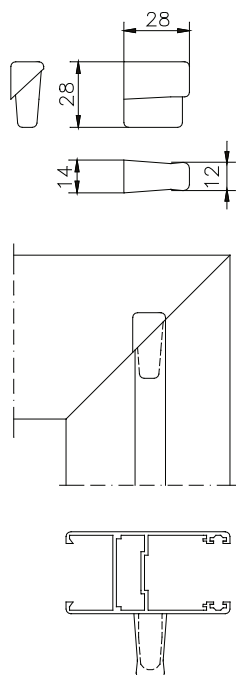
Scorrevoli tradizionali



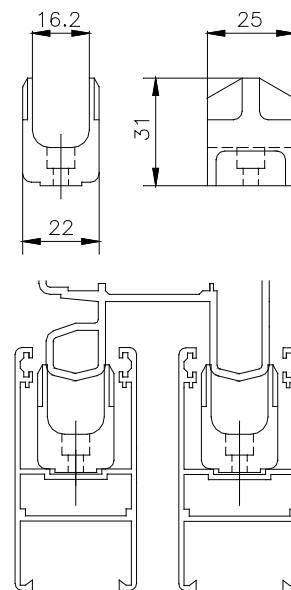
2307



2311

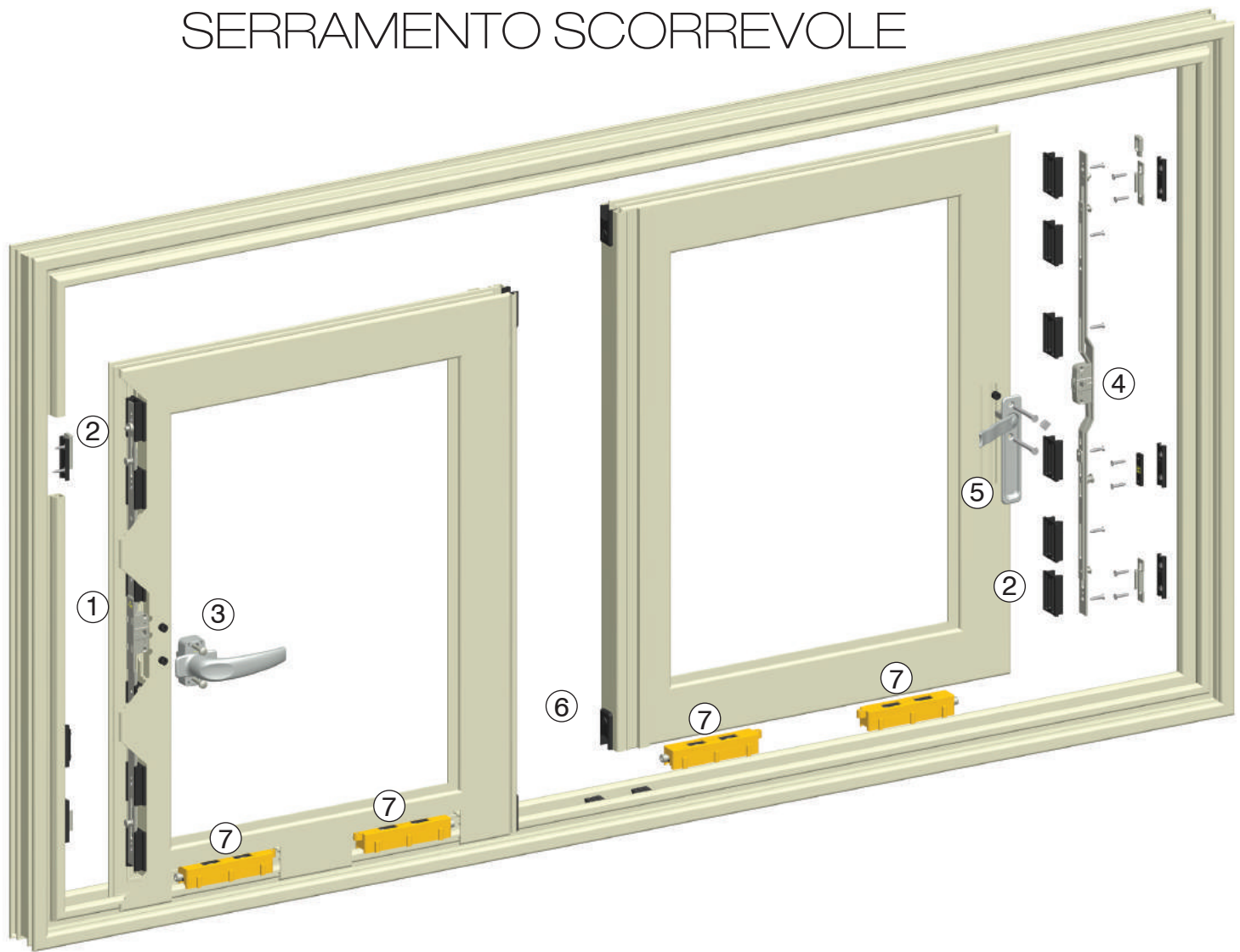


2312



2315

SCHEMA DI APPLICAZIONE SU SERRAMENTO SCORREVOLE



① 2154.7/30
2154.7/30X
2154.7/60
2154.7/60X
2154.7/100
2154.7/100X
2154.7/180
2154.7/180X

② 2154.801/..
2154.802/..
2154.803/..
2154.804/..
2154.811/..

③ 866.3/7
866.4/7
874.3/7
874.4/7
1610/7

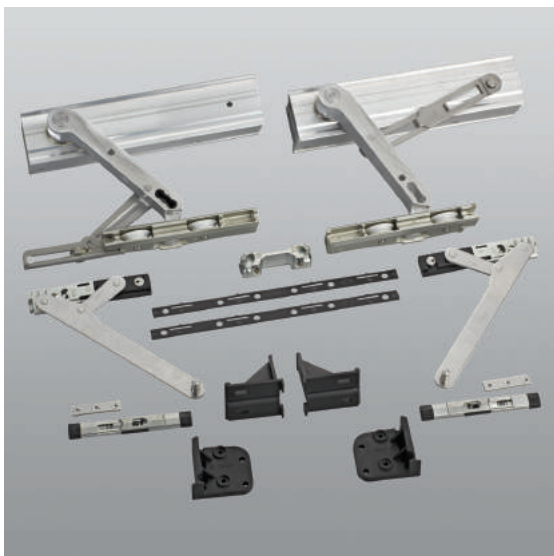
④ 2154.15/30
2154.15/30X
2154.15/60
2154.15/60X
2154.15/100
2154.15/100X
2154.15/180
2154.15/180X
2154.751/180

⑤ 2061
⑥ 2203.1/2
2203.51/120
2203.51/180
2203.52/120
2203.52/180

⑦ 2150.1
2151.1
2152.1
2156.1
A29624300



Vasistas scorrevole



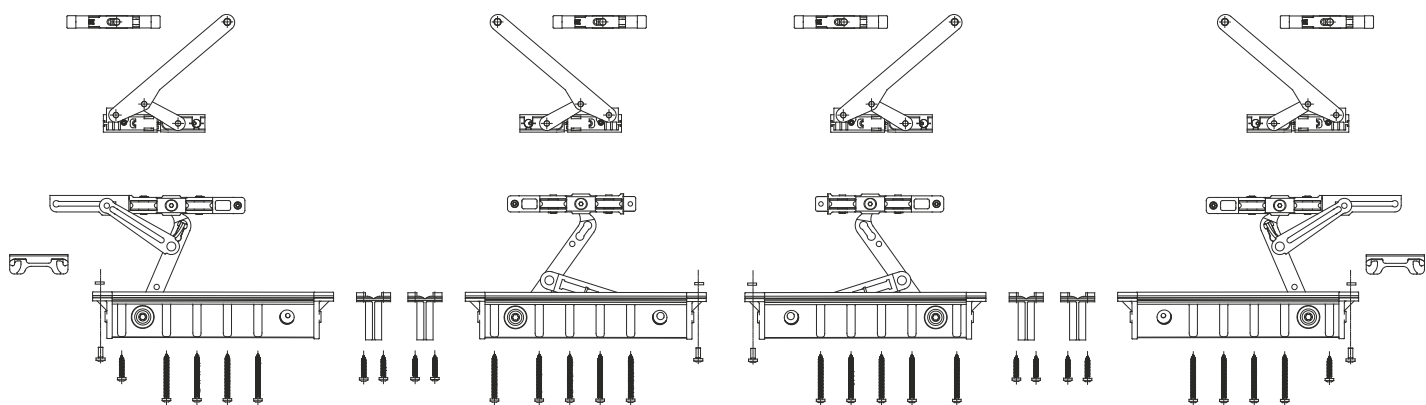
2401.1-2401.2

codice	descrizione	finiture	pz.
2401.1	Confezione base carrelli sinistri. Gruppo composto da 1 coppia di carrelli in alluminio, zama pressofusa e acciaio inox, 2 pattini guida, 1 braccio vasistas sinistro e 1 braccio vasistas destro in acciaio inox e zama, 2 contropiastre in acciaio inox, spessore viti e 2 rinforzi in nylon nero, 2 viti TORX® (T25) TC M5x12, 5 viti TORX® (T25) TC 4.8x25, 9 viti TORX® (T25) TC 4.8x50 e 8 viti TORX® (T20) TS 4.2x25 in acciaio inox. Portata: 2 carrelli max 100 Kg.		1
2401.2	Confezione base carrelli destri. Gruppo composto da 1 coppia di carrelli in alluminio, zama pressofusa e acciaio inox, 2 pattini guida, 1 braccio vasistas sinistro e 1 braccio vasistas destro in acciaio inox e zama, 2 contropiastre in acciaio inox, spessore viti e 2 rinforzi in nylon nero, 2 viti TORX® (T25) TC M5x12, 5 viti TORX® (T25) TC 4.8x25, 9 viti TORX® (T25) TC 4.8x50 e 8 viti TORX® (T20) TS 4.2x25 in acciaio inox. Portata: 2 carrelli max 100 Kg.		1

Vasistas scorrevole

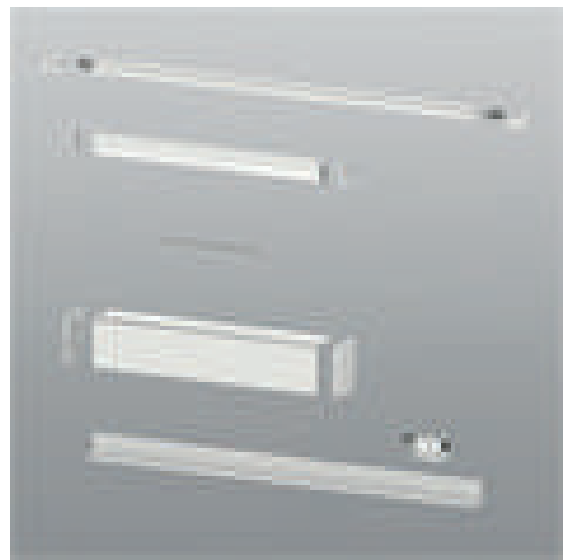
46

Slideart TS



2401.1

2401.2



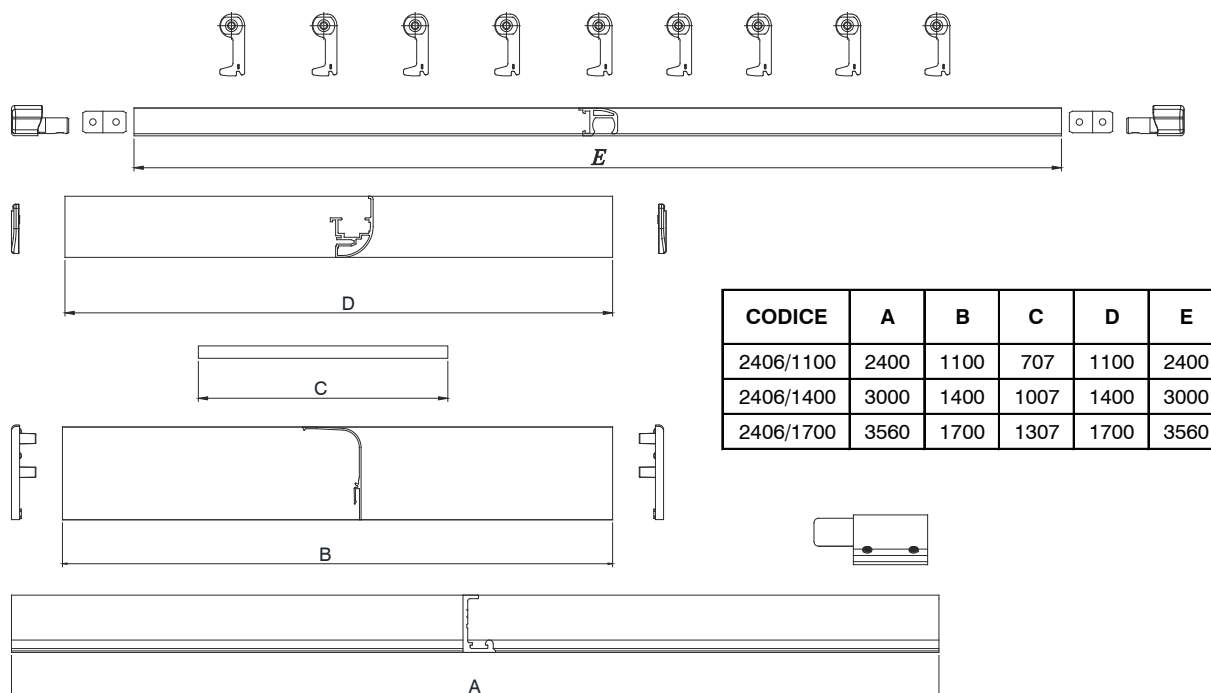
2406/1100-2406/1400-2406/1700

codice	descrizione	finiture	pz.
2406/1100	Guide e coperture (L=da 700 a 1100 mm) in alluminio, tappi in zama , 1 finecorsa in alluminio e nylon.	1013, 8019, 9005, 9010, BL10, C, F, GR217, NE, SILV, ZE	1
2406/1400	Guide e coperture (L=da 1101 a 1400 mm) in alluminio, tappi in zama , 1 finecorsa in alluminio e nylon.	1013, 8019, 9005, 9010, BL10, C, F, GR217, NE, SILV, ZE	1
2406/1700	Guide e coperture (L=da 1401 a 1700 mm) in alluminio, tappi in zama , 1 finecorsa in alluminio e nylon.	1013, 8019, 9005, 9010, B.MA, BL10, BR5, BR801, C, F, NE, SILV, ZE	1

Vasistas scorrevole

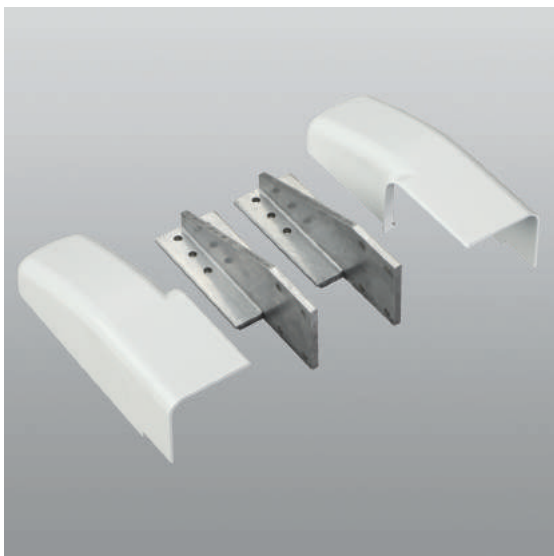
Slideart TS

47



CODICE	A	B	C	D	E
2406/1100	2400	1100	707	1100	2400
2406/1400	3000	1400	1007	1400	3000
2406/1700	3560	1700	1307	1700	3560

2406/1100-2406/1400-2406/1700



2401.701

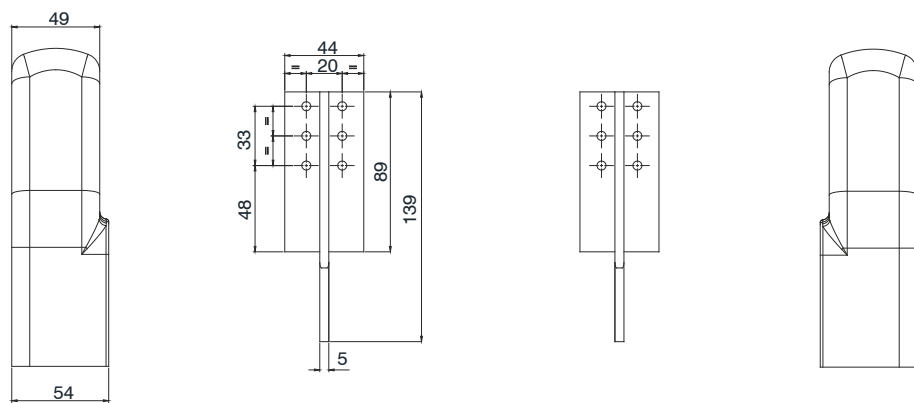


3200.620R-3200.620L

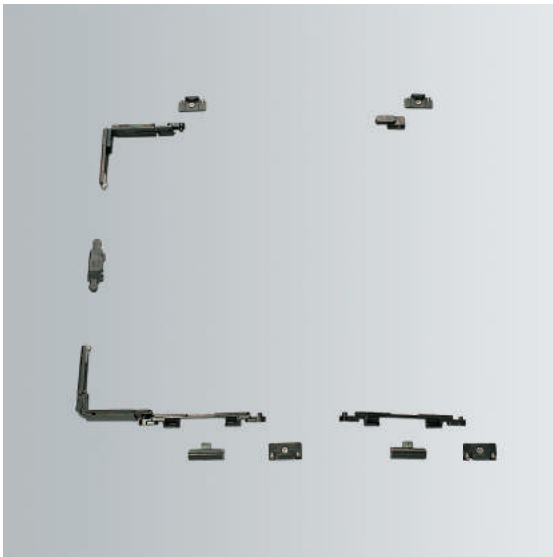
codice	descrizione	finiture	pz.
2401.701	Kit composto da 2 rinforzi in alluminio, 2 tappi in zama, 4 viti TORX® (T25) TC 4.8x25 e 4 viti TORX® (T25) TC M5x12 in acciaio inox.	1013, 8019, 9005, 9010, B.MA, BL10, BR5, BR801, C, GR217, SILV	1
3200.620R	Kit per 4 punti di chiusura destro, in zama zincata bianca, viteria TORX® in acciaio inox 304 e 430 premontata.		5
3200.620L	Kit per 4 punti di chiusura sinistro, in zama zincata bianca, viteria TORX® in acciaio inox 304 e 430 premontata.		5

Vasistas scorrevole

48 Slideart TS



2401.701



2410.1-2410.2



2410

codice	descrizione	finiture	pz.
2410	Kit di chiusura. Gruppo base (4 punti di chiusura) con rinvii d' angolo, elementi di trasmissione movimento, agganci e punti di chiusura in zama zincata nera, viteria in acciaio inox 304.		5
2410.1	Kit di chiusura. Gruppo base (4 punti di chiusura) con rinvii d' angolo, elementi di trasmissione movimento, agganci e punti di chiusura in zama zincata nera, viteria in acciaio inox 304.		5
2410.2	Kit di chiusura. Gruppo base (4 punti di chiusura) con rinvii d' angolo, elementi di trasmissione movimento, agganci e punti di chiusura in zama zincata nera, viteria in acciaio inox 304.		5

Vasistas scorrevole

Slideart TS 49



1243.701



1243.702



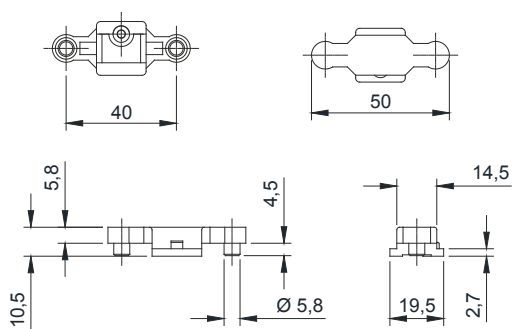
1243.710



1243.713

codice	descrizione	finiture	pz.
1243.701	Nasello di chiusura, in zama zincata nera, 1 tappo in poliuretano.		40
1243.702	Incontro in zama zincata nera, 1 grano M5x6 in acciaio inox 304, premontato.		40
1243.710	Nasello di chiusura in zama zincata nera, 1 tappo in poliuretano.		40
1243.713	Nasello di chiusura in zama zincata nera, 1 tappo in poliuretano.		40

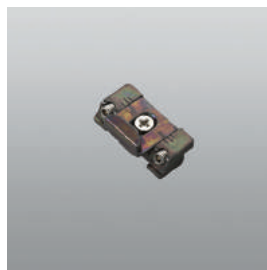
Vasistas scorrevole



1243.710



1243.725



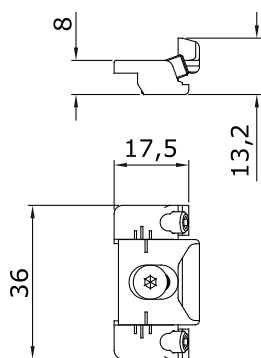
1243.721



1243.714

codice	descrizione	finiture	pz.
1243.714	Rinvio d'angolo superiore, in zama zincata nera.		10
1243.721	Incontro registrabile in zama zincata nera, 2 grani M5x12 e 1 vite TS M4x8 in acciaio inox 304, premontati.		40
1243.725	Incontro registrabile in zama zincata nera, 1 grano M5x6 in acciaio inox 304, premontato.		40

Vasistas scorrevole



1243.721



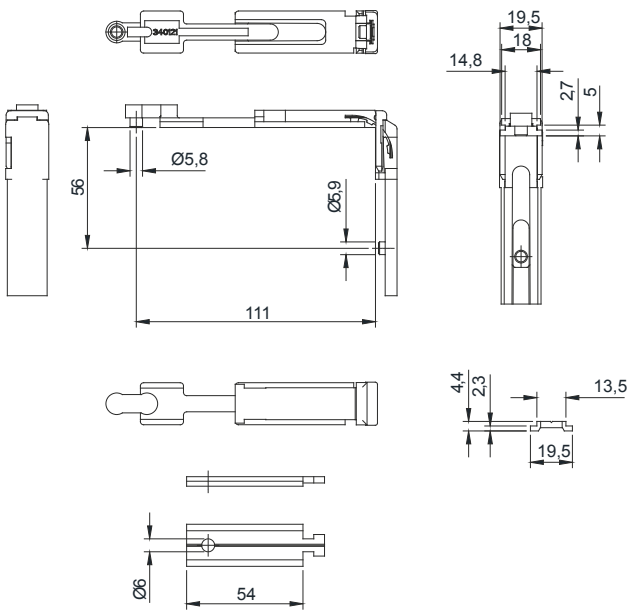
1243.790



1246.703

codice	descrizione	finiture	pz.
1243.790	Rinvio d'angolo superiore, in zama zincata nera.		10
1246.703	Rinvio d'angolo superiore, in alluminio e zama zincata nera.		10

Vasistas scorrevole



1243.790



3200.820R-3200.820L



3200.810

codice	descrizione	finiture	pz.
3200.810	(brevettato) Chiusura intermedia in zama zincata bianca, viteria in acciaio inox 304 e 430, premontata, incontro regolabile.		40
3200.820R	(brevettato) Kit per 6 punti di chiusura destro in zama zincata bianca, viteria in acciaio inox 304 e 430 premontata.		5
3200.820L	(brevettato) Kit per 6 punti di chiusura sinistro in zama zincata bianca, viteria in acciaio inox 304 e 430 premontata.		5

Vasistas scorrevole



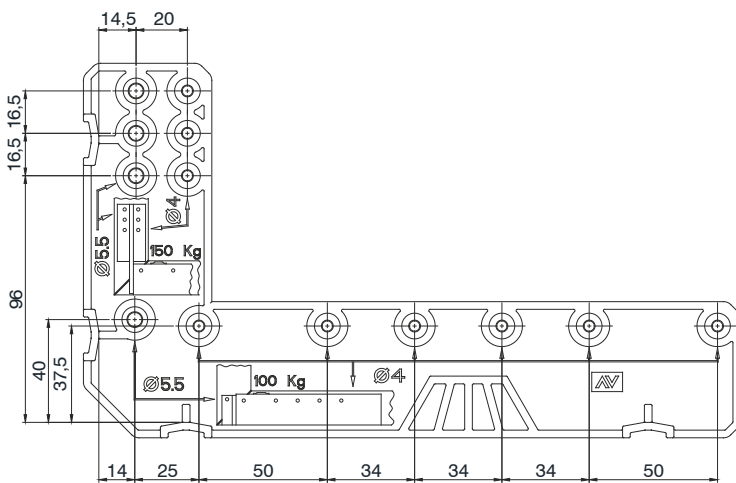
2401.901



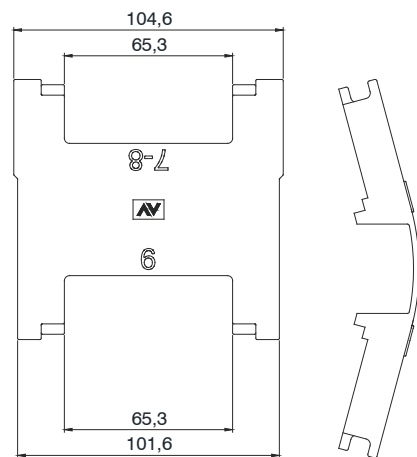
2401.902

codice	descrizione	finiture	pz.
2401.901	Dima di foratura per supporto carrelli, in nylon nero, con boccole in acciaio co-stampato.		1
2401.902	Dima di posizionamento per rientro anta fisso, in nylon nero.		1

Vasistas scorrevole



2401.901



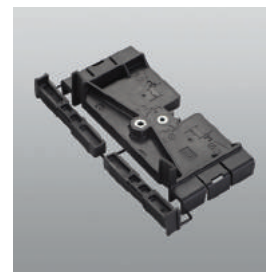
2401.902



3200.956



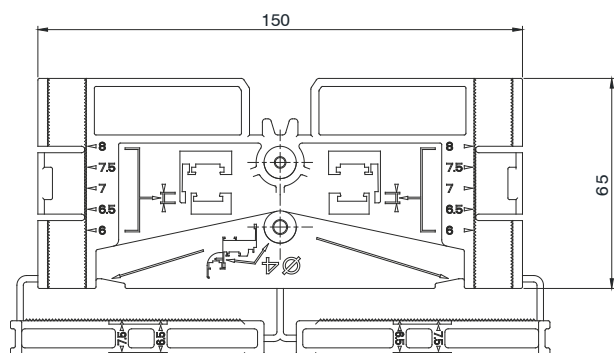
2406.902



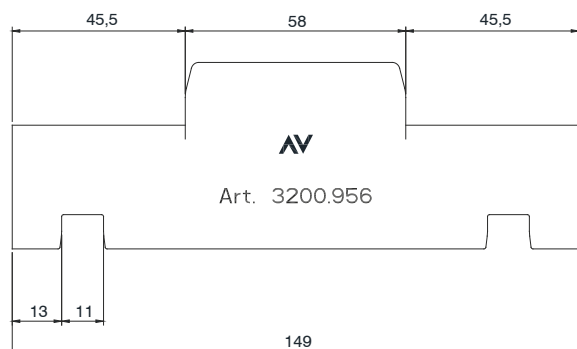
2406.901

codice	descrizione	finiture	pz.
2406.901	Dima di foratura per guide superiori, in nylon nero, con bocche in acciaio co-stampato.		1
2406.902	Dima di posizionamento per binario inferiore, in nylon nero e acciaio zincato bianco.		1
3200.956	Dima di posizionamento accessori in nylon marrone.		5

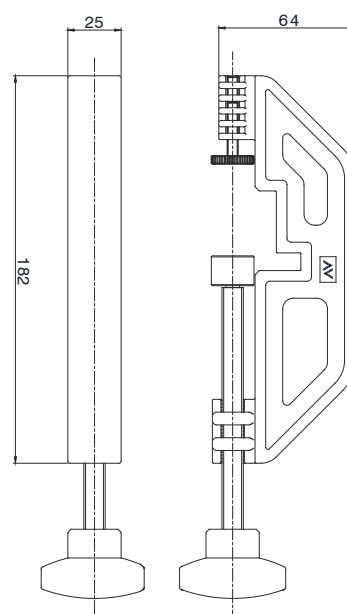
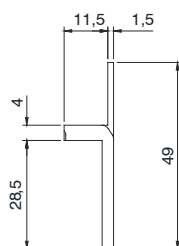
Vasistas scorrevole



2406.901



3200.956



2406.902



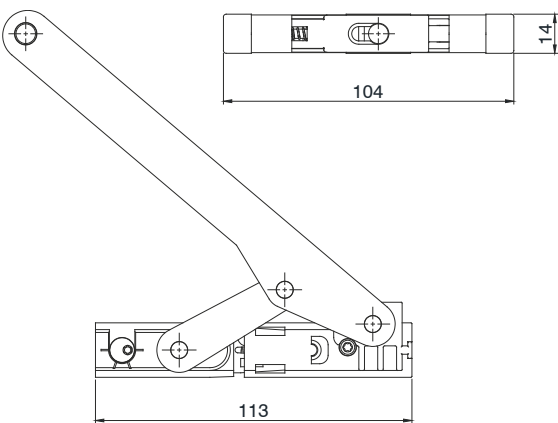
2401.800



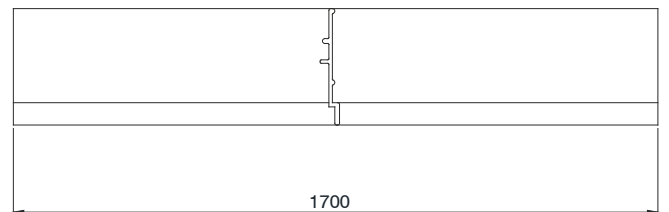
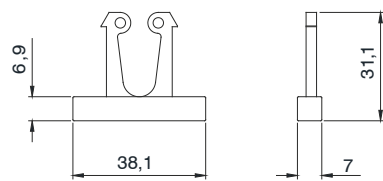
2406.701

codice	descrizione	finiture	pz.
2401.800	Braccio supplementare in acciaio inox e zama zincato bianco.		5
2406.701	Copertura carter in alluminio e nylon. Da utilizzare per applicazione su finestre.	1013, 8019, 9005, 9010, B.MA, BL10, C, F, NE, SILV, ZE	1

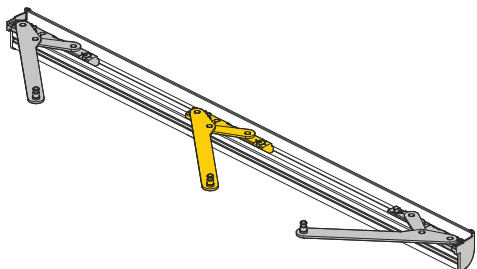
Vasistas scorrevole



2401.800



2406.701





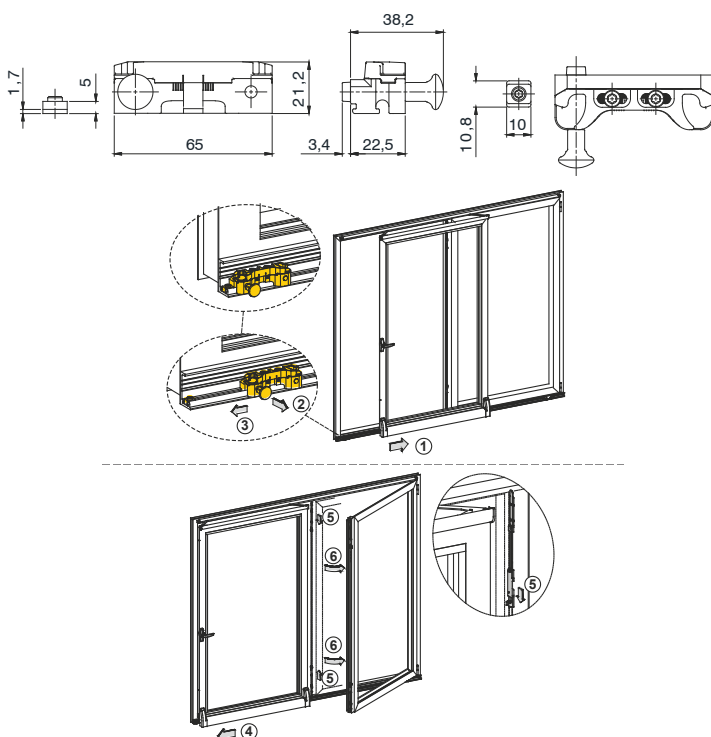
2401.805

codice 2401.805 **descrizione** Rientro anta sganciabile in zama, tappino e manico in nylon.

finiture **pz.** 5

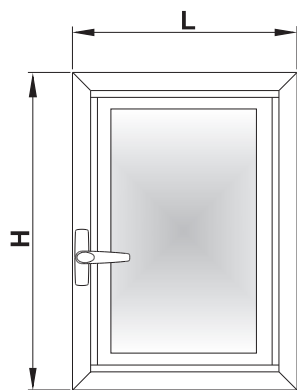
Vasistas scorrevole

57



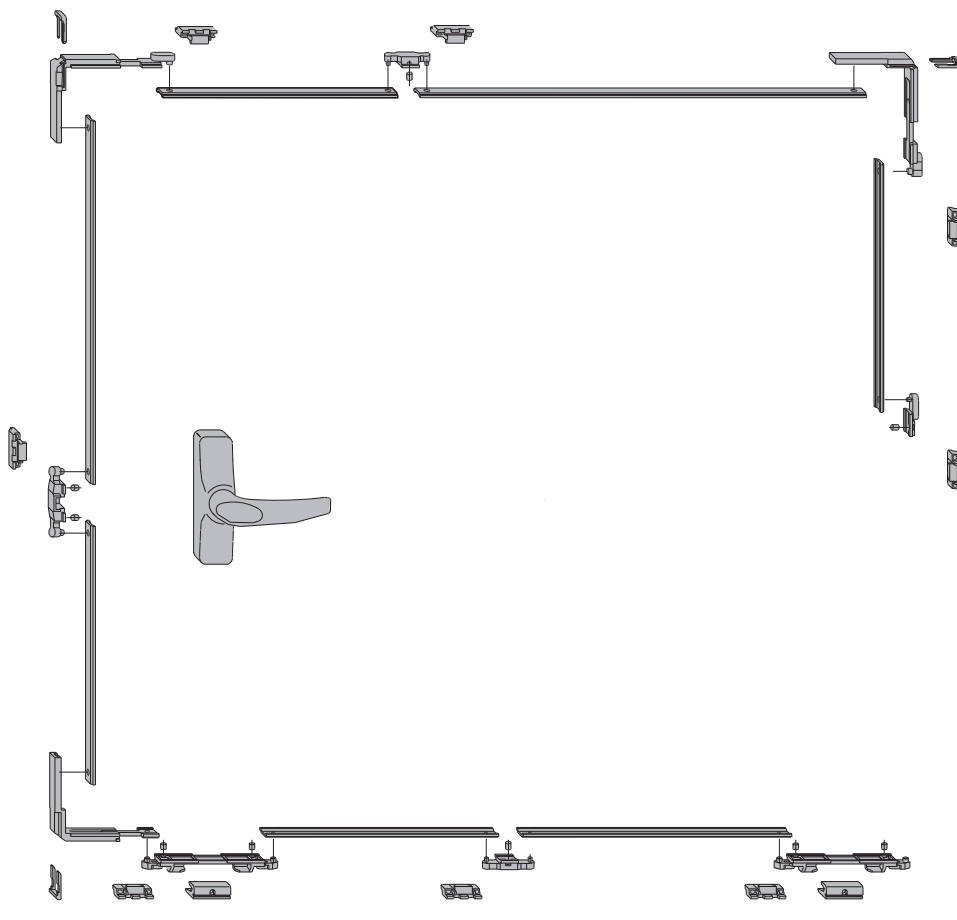
2401.805

SCHEMI TECNICI art. 2410



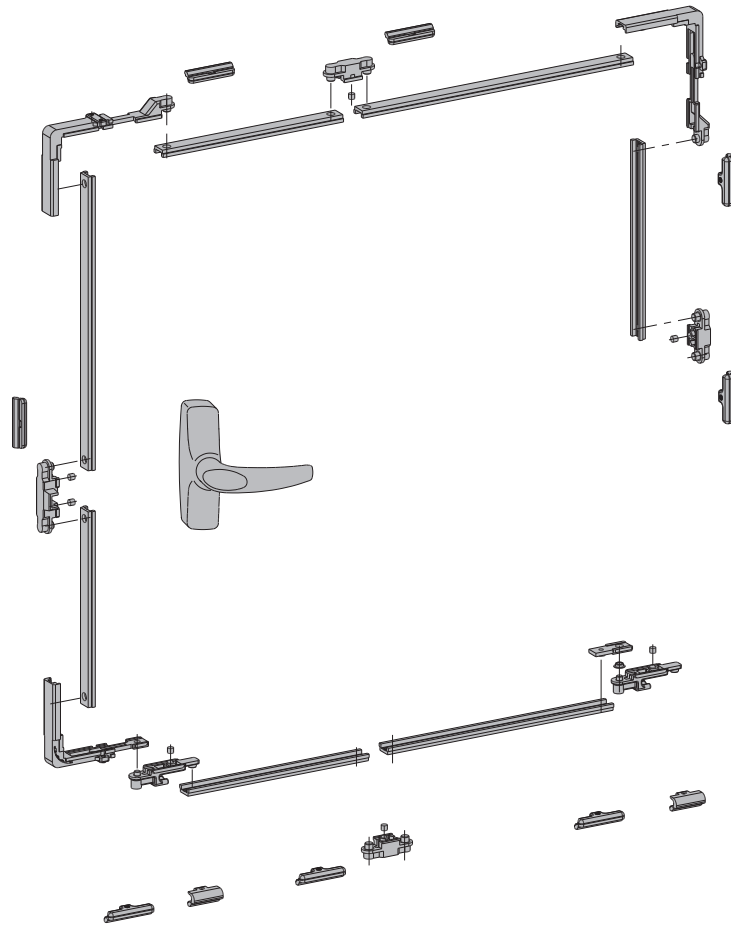
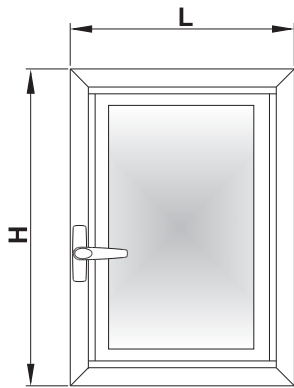
Art. 1200/7 - 1203/7

Art. 3100.821



Descrizione/ Description/ Description/ Descripción/ Beschreibung/ Описание	Art. Арт.	Pz. Pcs. St. ШТ.	Dimensioni anta/ Leaf dimensions/ Dimensions du vantaill/ Dimensiones de la hoja/ Flügelmaße/ Размеры створки						
			L mm	700 1100	1101 1400	1401 1700			
			H mm	850 1400	1401 2700	850 1400	1401 2700	850 1400	1401 2700
Kit carrelli sinistri/ Kit of left hand rollers/ Kit chariots gauches/ Kit de carros izquierdos/ Kipp-Schiebe Kit links/ Комплект бегунков и ножниц	2401.1	1		1	1	1	1	1	
Kit carrelli destri/ Kit of right hand rollers/ Kit chariots droits/ Kit de carros derechos/ Kipp-Schiebe Kit rechts/ Комплект бегунков и ножниц	2401.2	1		1	1	1	1	1	
Guide e coperture/ Guides and covers/ Rails et recouvrements/ Guías y coberturas/ Führung und Abdeckung/ Направляющие и крышки	2406/1100	1	1	1					
	2406/1400	1			1	1			
	2406/1700	1					1	1	
Kit di chiusura/ Closing kit/ Kit de fermeture/ Kit de cierre/ Verschluss-Set/ Комплект запирания	2410	5	1	1	1	1	1	1	1
Nasello di chiusura / Locking piece / Verrouilleur / Cierre / Verriegelungsteil / Запирающая часть	1243.710	40						2	2
Incontro registrabile / Adjustable keeper / Gâche réglable / Punto de cierre regulable / Verstellbares Verschießteil / Регулируемая ответная планка	1243.721	40		2		2	2	2	4
Rinvio d'angolo superiore / Upper corner drive / Renvoi d'angle supérieur / Ángulo de reenvio superior / Eckumlenkung oben / Верхний угловой переключатель	1243.790	10		1		1			1

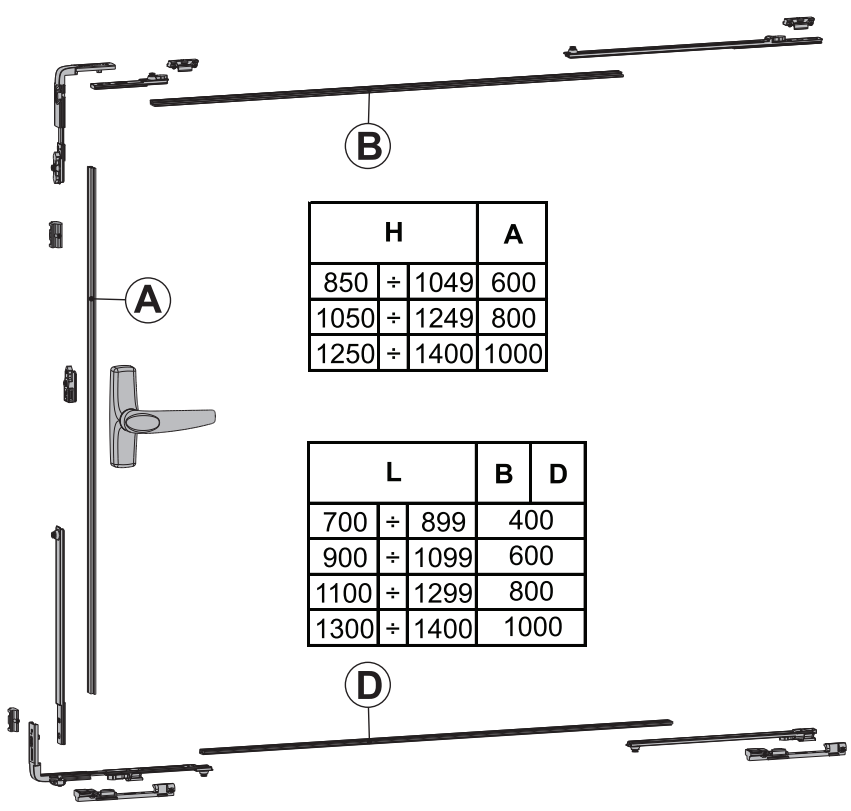
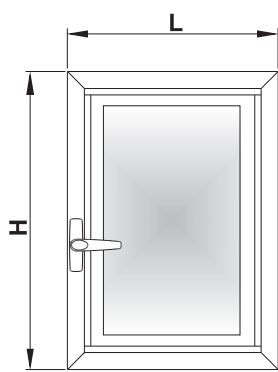
SCHEMI TECNICI art. 2410.1 - 2410.2



Descrizione/ Description/ Description/ Descripción/ Beschreibung/ Описание	Art. Арт.		Pz. Pcs. St. ШТ.	Dimensioni anta/ Leaf dimensions/ Dimensions du vantail/ Dimensiones de la hoja/ Flügelmaße/ Размеры створки							
	R 40	R 50		L	700		1101		1401		
				mm	1100	1401	850	1401	850	1401	
Kit carrelli sinistri/ Kit of left hand rollers/ Kit chariots gauches/ Kit de carros izquierdos/ Kipp-Schiebe Kit links/ Комплект бегунков и ножиц	2401.1		1								
Kit carrelli destri/ Kit of right hand rollers/ Kit chariots droits/ Kit de carros derechos/ Kipp-Schiebe Kit rechts/ Комплект бегунков и ножиц	2401.2		1	1	1	1	1	1	1	1	
Guide e coperture/ Guides and covers/ Rails et recouvrements/ Guías y coberturas/ Führung und Abdeckung/ Направляющие и крышки	2406/1100		1	1	1						
	2406/1400		1			1	1				
	2406/1700		1						1	1	
Kit di chiusura/ Closing kit/ Kit de fermeture/ Kit de cierre/ Verschluss-Set/ Комплект запираения	2410.1	2410.2	5	1	1	1	1	1	1	1	
Nasello di chiusura/ Locking piece / Verrouilleur / Cierre / Verriegelungsteil / Запирающая часть	1243.701	1243.713	40						2	2	
Incontro registrabile / Adjustable keeper / Gâche réglable / Punto de cierre regulable / Verstellbares Verschlößteil / Регулируемая ответная планка	1243.725		40		2		2	2	2	4	
Rinvio d'angolo superiore / Upper corner drive / Renvoi d'angle supérieur / Ángulo de reenvio superior / Eckumlenkung oben / Верхний угловой переключатель	1246.703	1243.714	10		1		1			1	

SCHEMI TECNICI art. 3200.620R/L

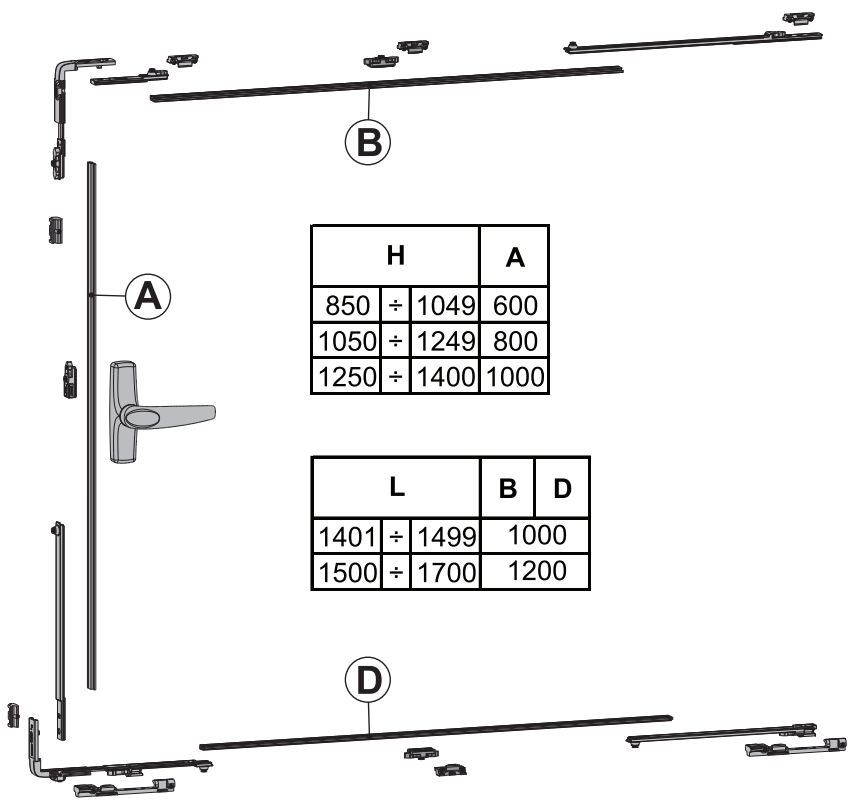
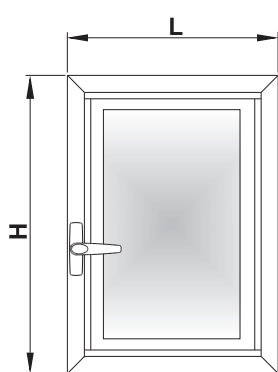
I **L=700 ÷ 1400** **H=850 ÷ 1400**



H		A
850 ÷	1049	600
1050 ÷	1249	800
1250 ÷	1400	1000

L	B	D
700 ÷	899	400
900 ÷	1099	600
1100 ÷	1299	800
1300 ÷	1400	1000

II **L=1401 ÷ 1700** **H=850 ÷ 1400**



H		A
850 ÷	1049	600
1050 ÷	1249	800
1250 ÷	1400	1000

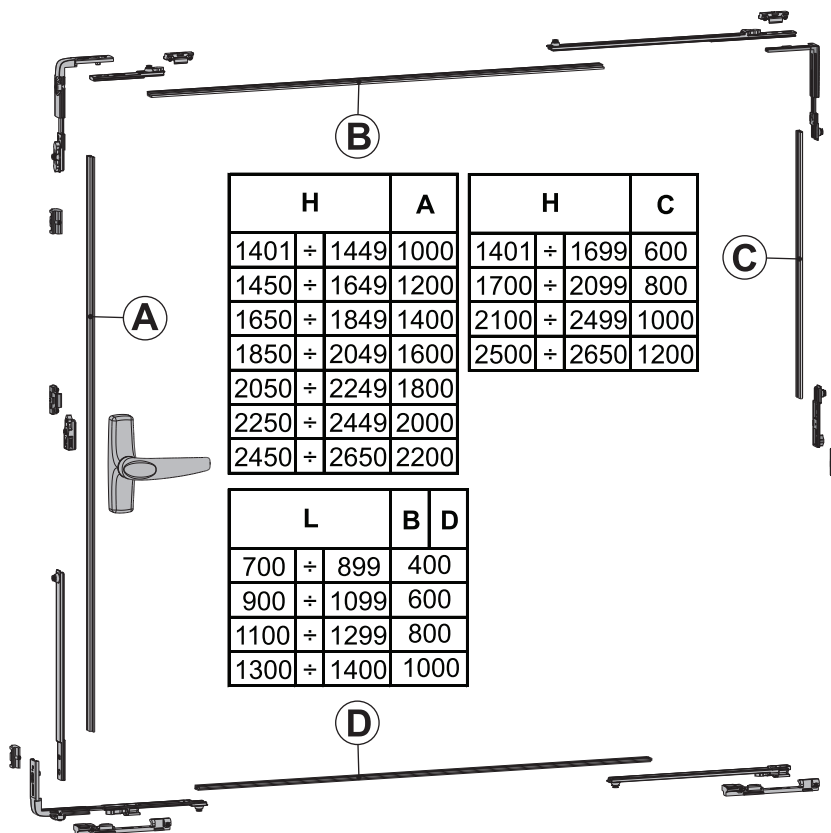
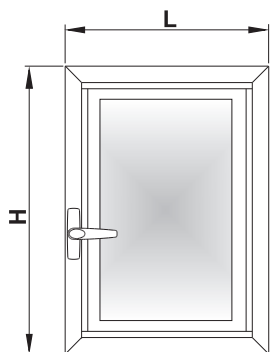
L	B	D
1401 ÷	1499	1000
1500 ÷	1700	1200

SCHEMI TECNICI art. 3200.620R/L

III

L=700 ÷ 1400

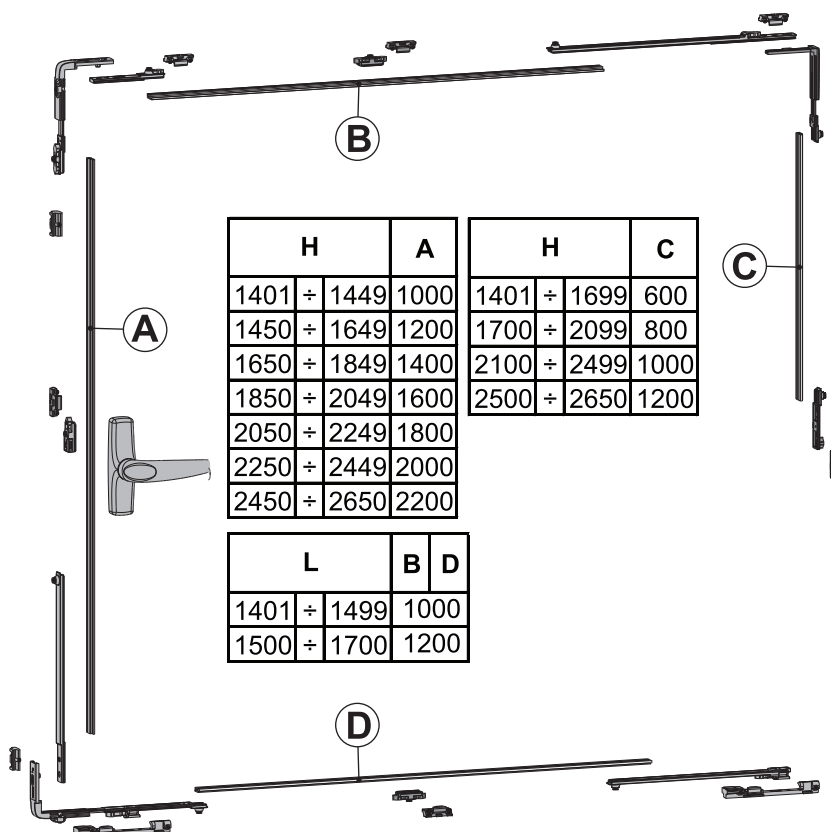
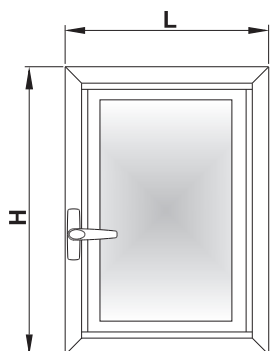
H=1401 ÷ 2650



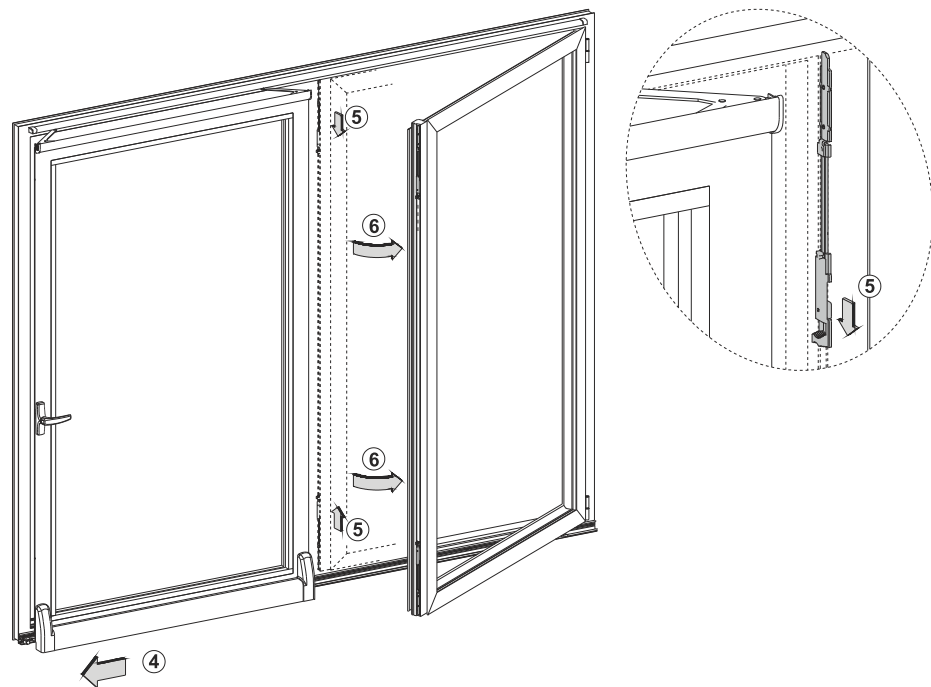
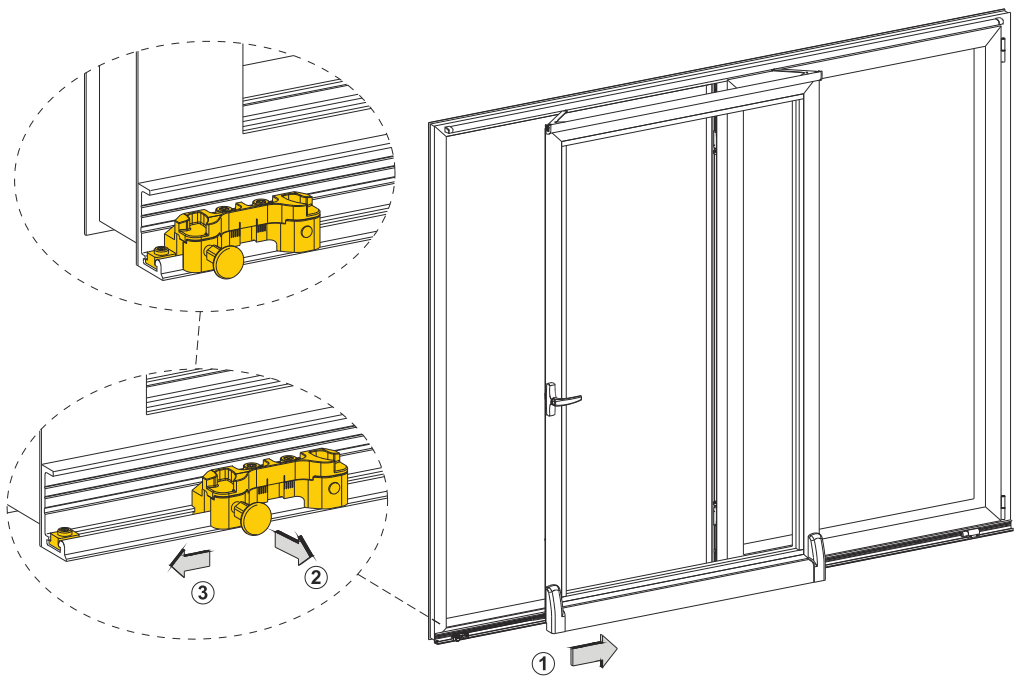
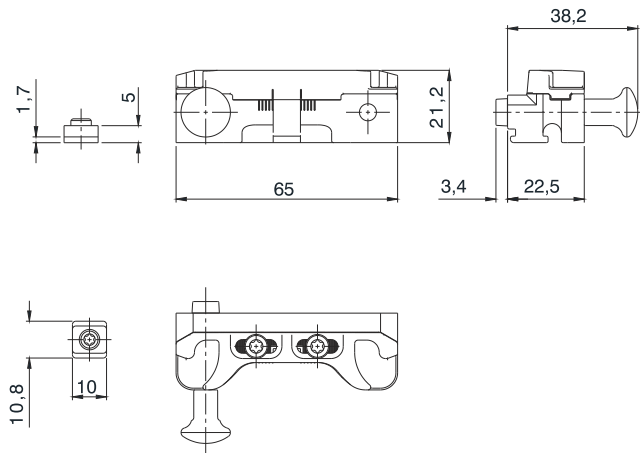
IV

L=1401 ÷ 1700

H=1401 ÷ 2650



SCHEMI TECNICI art. 2401.805





Alzante scorrevole



- SLIDEART LS
- ARIANNA



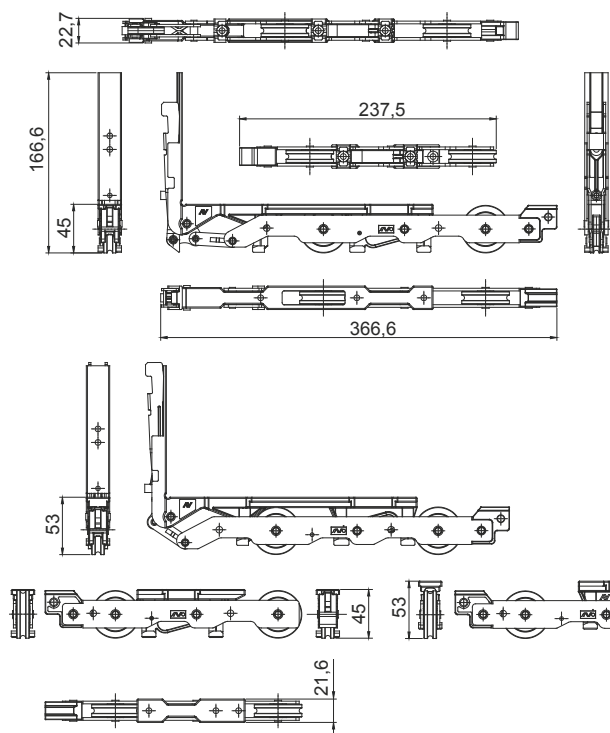
2451/300-2451.10/300-2452.10/300-2451.1/300

codice	descrizione	finiture	pz.
2451/300	Kit carrelli da 300 Kg composto da: 1 carrello angolare e 1 carrello lineare in zama con verniciatura protettiva in Teflon e acciaio inox 430, cuscinetti in acciaio cromato e ruote in nylon.		1
2451.10/300	Kit carrelli da 300 Kg composto da: 1 carrello angolare e 1 carrello lineare in zama con verniciatura protettiva in Teflon e acciaio inox 430, cuscinetti in acciaio inox 630 e ruote in nylon.		1
2452.10/300	Kit carrelli da 300 Kg composto da: 1 carrello angolare e 1 carrello lineare in zama con verniciatura protettiva in Teflon e acciaio inox 430, cuscinetti e lamiera in acciaio inox 304, ruote in nylon.		1
2451.1/300	Kit carrelli da 300 Kg composto da: 1 carrello angolare e 1 carrello lineare in zama con verniciatura protettiva in Teflon e acciaio inox 430, cuscinetti in acciaio cromato e ruote in nylon. Per binari con sagoma a "V".		1

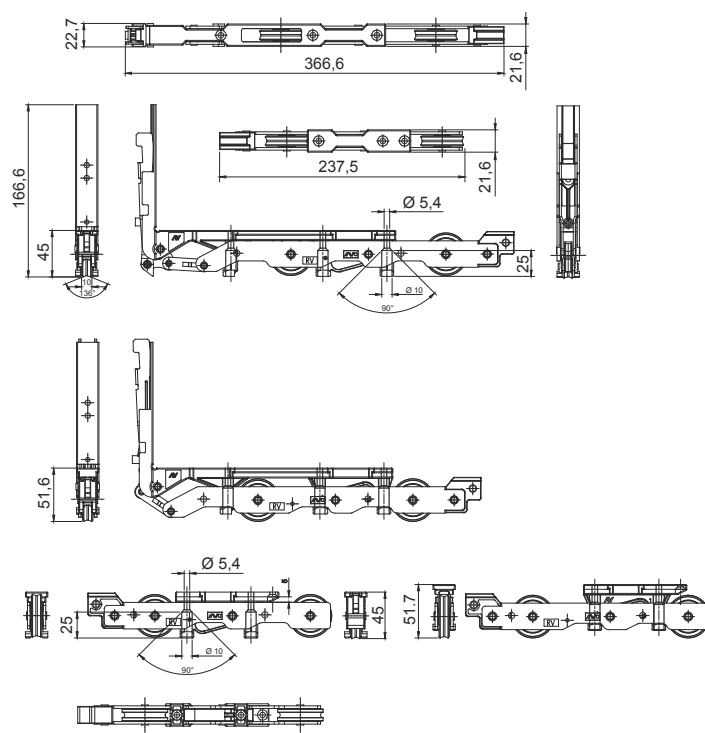
Alzante scorrevole

64

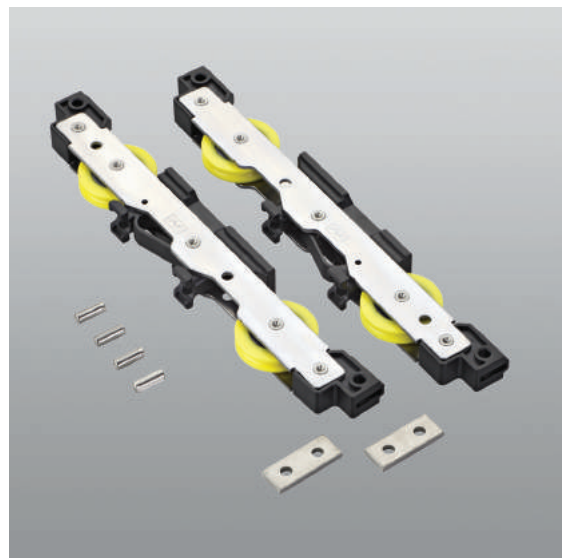
Slideart LS



2451/300-2451.10/300-2452.10/300



2451.1/300



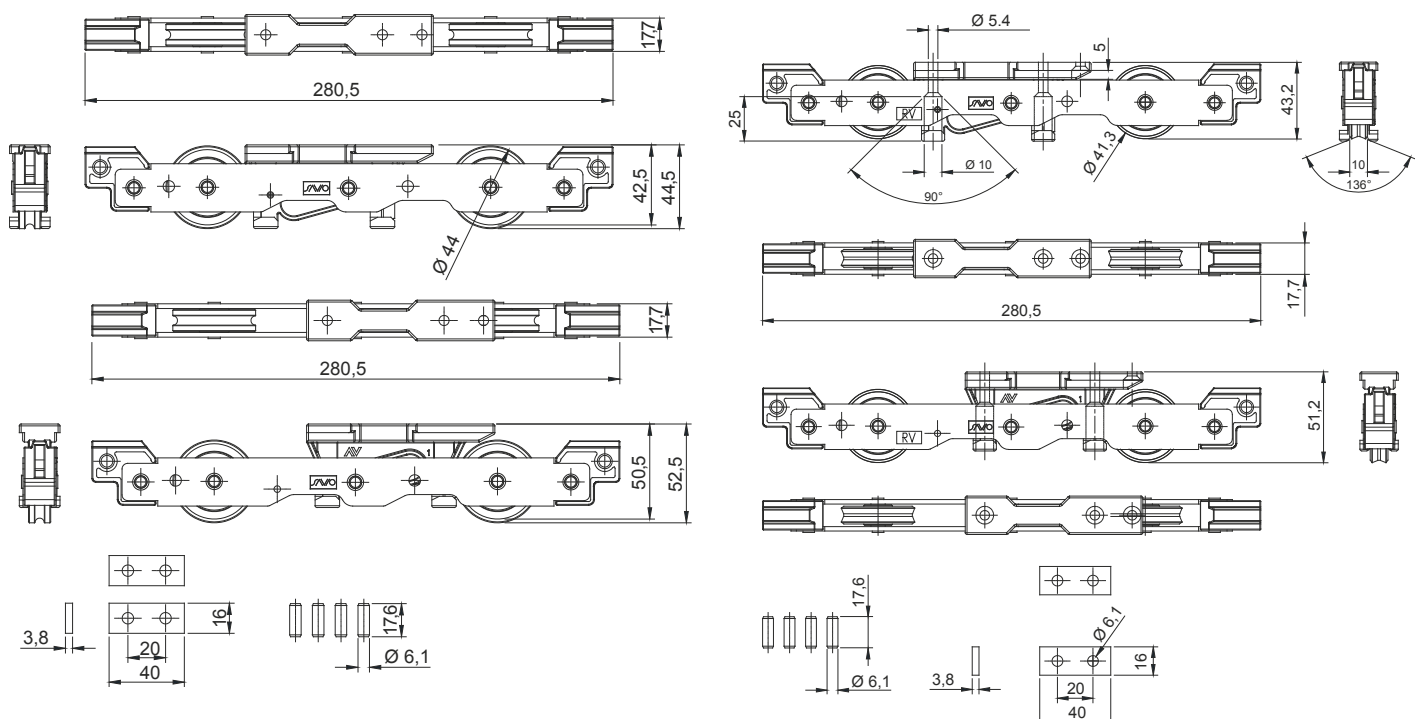
2451/400-2451.10/400-2452.10/400-2451.1/400

codice	descrizione	finiture	pz.
2451/400	Kit carrelli aggiuntivi per portata da 400 Kg composto da: 2 carrelli intermedi in zama con verniciatura protettiva in Teflon e acciaio inox 430, cuscinetti in acciaio cromato, ruote in nylon, 2 piastrine in acciaio inox e 4 perni di connessione Ø 6.10x17.6 in acciaio inox.		1
2451.10/400	Kit carrelli aggiuntivi per portata da 400 Kg composto da: 2 carrelli intermedi in zama con verniciatura protettiva in Teflon e acciaio inox 430, cuscinetti in acciaio inox 630, ruote in nylon, 2 piastrine in acciaio inox e 4 perni di connessione Ø 6.10x17.6 in acciaio inox.		1
2452.10/400	Kit carrelli aggiuntivi per portata da 400 Kg composto da: 2 carrelli intermedi in zama con verniciatura protettiva in Teflon e acciaio inox 430, cuscinetti e lamiera in acciaio inox 304, ruote in nylon, 2 piastrine in acciaio inox e 4 perni di connessione Ø 6.10x17.6 in acciaio inox.		1
2451.1/400	Kit carrelli aggiuntivi per portata da 400 Kg composto da: 2 carrelli intermedi in zama con verniciatura protettiva in Teflon e acciaio inox 430, cuscinetti in acciaio cromato, ruote in nylon, 2 piastrine in acciaio inox e 4 perni di connessione Ø 6.10x17.6 in acciaio inox. Per binari con sagoma a "V".		1

Alzante scorrevole

Slideart LS

65



2451/400-2451.10/400-2452.10/400

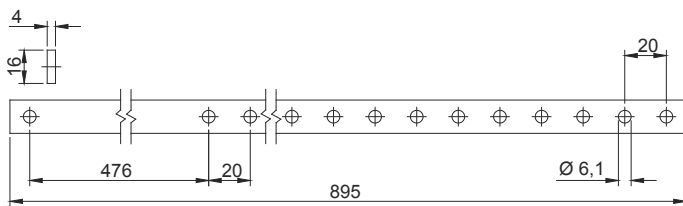
2451.1/400



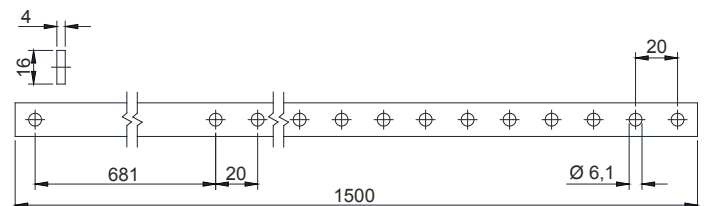
2451.701/90
 2452.701/90
 2451.701/150
 2452.701/150
 2451.701/220
 2452.701/220

codice	descrizione	finiture	pz.
2451.701/90	Barra di connessione carrelli da 895 mm in acciaio inox. Versione 300 Kg: per porte con larghezza da 700 mm a 1600 mm. Versione 400 Kg: per porte con larghezza da 1250 mm a 2100 mm.		1
2452.701/90	Come 2451.701/90 ma in acciaio inox 304.		1
2451.701/150	Barra di connessione carrelli da 1500 mm in acciaio inox. Versione 300 Kg: per porte con larghezza da 1601 mm a 2200 mm. Versione 400 Kg: per porte con larghezza da 2101 mm a 2700 mm.		1
2452.701/150	Come 2451.701/150 ma in acciaio inox 304.		1
2451.701/220	Barra di connessione carrelli da 2200 mm in acciaio inox. Versione 300 Kg: per porte con larghezza da 2201 mm a 3000 mm. Versione 400 Kg: per porte con larghezza da 2701 mm a 3400 mm.		1
2452.701/220	Come 2451.701/220 ma in acciaio inox 304.		1

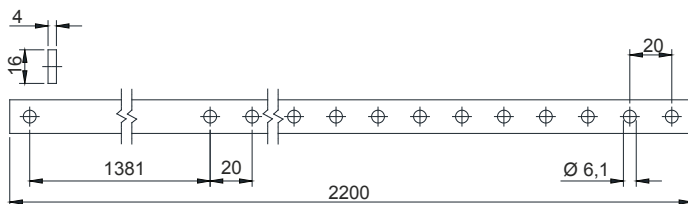
Alzante scorrevole



2451.701/90-2452.701/90



2451.701/150-2452.701/150



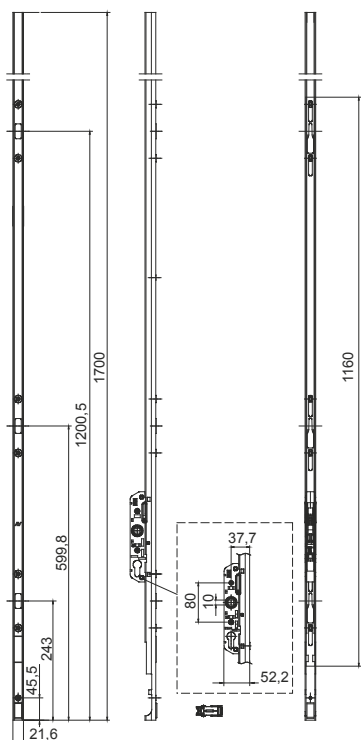
2451.701/220-2452.701/220



2453.137/17-2454.437/17

codice	descrizione	finiture	pz.
2453.137/17	Serratura alzante con entrata da 37.5 mm, non predisposta per cilindro, max 3 punti di chiusura, in alluminio anodizzato naturale e acciaio inox, 2 inserti filettati M5x15 in ottone nichelato, 1 tappo copri-foro in nylon grigio. Per porte con altezza 1000 mm a 1800 mm.		1
2454.437/17	Serratura alzante con entrata da 37.5 mm, non predisposta per cilindro, max 3 punti di chiusura, in acciaio inox 304 verniciato koflux nero, 2 inserti filettati M5x15 in ottone nichelato, 1 tappo copri-foro in nylon grigio. Per porte con altezza 1000 mm a 1800 mm.		1

Alzante scorrevole



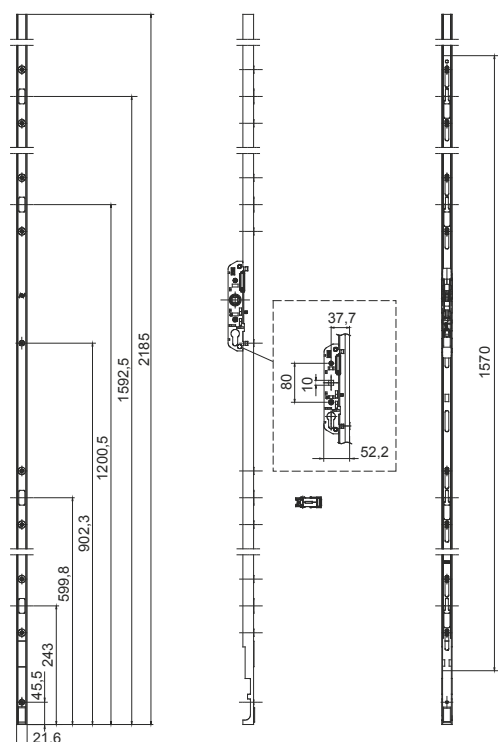
2453.137/17-2454.437/17



2453.37/20-2454.337/20-2453.137/20-2454.437/20

codice	descrizione	finiture	pz.
2453.37/20	Serratura alzante con entrata da 37.5 mm, predisposta per cilindro, max 4 punti di chiusura, in alluminio anodizzato naturale e acciaio inox, 2 inserti filettati M5x15 in ottone nichelato. Per porte con altezza da 1801 mm a 2325 mm.		1
2454.337/20	Serratura alzante con entrata da 37.5 mm, predisposta per cilindro, max 4 punti di chiusura, in acciaio inox 304, 2 inserti filettati M5x15 in ottone nichelato. Per porte con altezza da 1801 mm a 2325 mm.		1
2453.137/20	Serratura alzante con entrata da 37.5 mm, non predisposta per cilindro, max 4 punti di chiusura, in alluminio anodizzato naturale e acciaio inox, 2 inserti filettati M5x15 in ottone nichelato, 1 tappo copri-foro in nylon grigio. Per porte con altezza da 1801 mm a 2325 mm.		1
2454.437/20	Serratura alzante con entrata da 37.5 mm, non predisposta per cilindro, max 4 punti di chiusura, in acciaio inox 304 verniciato koflux nero, 2 inserti filettati M5x15 in ottone nichelato, 1 tappo copri-foro in nylon grigio. Per porte con altezza 1801 mm a 2325 mm.		1

Alzante scorrevole



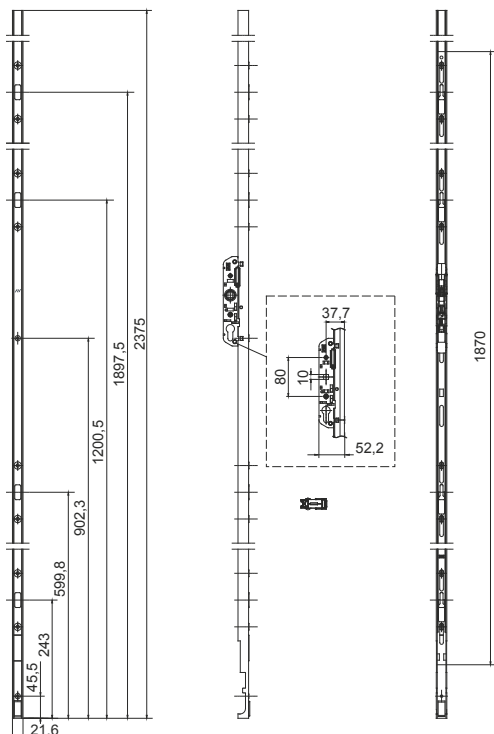
2453.37/20-2454.337/20-2453.137/20-2454.437/20



2453.37/23-2454.337/23-2453.137/23-2454.437/23

codice	descrizione	finiture	pz.
2453.37/23	Serratura alzante con entrata da 37.5 mm, predisposta per cilindro, max 4 punti di chiusura, in alluminio anodizzato naturale e acciaio inox, 2 inserti filettati M5x15 in ottone nichelato. Per porte con altezza da 2326 mm a 2700 mm.		1
2454.337/23	Serratura alzante con entrata da 37.5 mm, predisposta per cilindro, max 4 punti di chiusura, in acciaio inox 304, 2 inserti filettati M5x15 in ottone nichelato. Per porte con altezza da 2326 mm a 2700 mm.		1
2453.137/23	Serratura alzante con entrata da 37.5 mm, non predisposta per cilindro, max 4 punti di chiusura, in alluminio anodizzato naturale e acciaio inox, 2 inserti filettati M5x15 in ottone nichelato, 1 tappo copri-foro in nylon grigio. Per porte con altezza da 2326 mm a 2700 mm.		1
2454.437/23	Serratura alzante con entrata da 37.5 mm, non predisposta per cilindro, max 4 punti di chiusura, in acciaio inox 304 verniciato koflux nero, 2 inserti filettati M5x15 in ottone nichelato, 1 tappo copri-foro in nylon grigio. Per porte con altezza 2326 mm a 2700 mm.		1

Alzante scorrevole



2453.37/23-2454.337/23-2453.137/23-2454.437/23

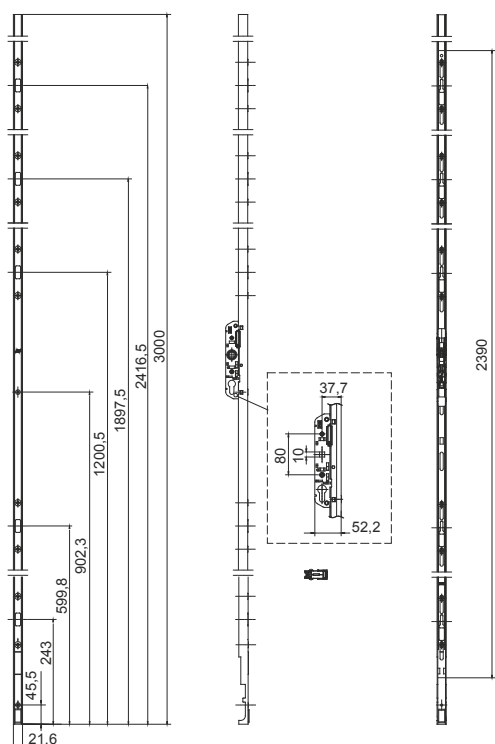


2453.37/30-2454.337/30-2453.137/30-2454.437/30

codice	descrizione	finiture	pz.
2453.37/30	Serratura alzante con entrata da 37.5 mm, predisposta per cilindro, max 5 punti di chiusura, in alluminio anodizzato naturale e acciaio inox, 2 inserti filettati M5x15 in ottone nichelato. Per porte con altezza da 2701 mm a 3100 mm.		1
2454.337/30	Serratura alzante con entrata da 37.5 mm, predisposta per cilindro, max 5 punti di chiusura, in acciaio inox 304, 2 inserti filettati M5x15 in ottone nichelato. Per porte con altezza da 2701 mm a 3100 mm.		1
2453.137/30	Serratura alzante con entrata da 37.5 mm, non predisposta per cilindro, max 5 punti di chiusura, in alluminio anodizzato naturale e acciaio inox, 2 inserti filettati M5x15 in ottone nichelato, 1 tappo copri-foro in nylon grigio. Per porte con altezza da 2701 mm a 3100 mm.		1
2454.437/30	Serratura alzante con entrata da 37.5 mm, non predisposta per cilindro, max 5 punti di chiusura, in acciaio inox 304 verniciato koflux nero, 2 inserti filettati M5x15 in ottone nichelato, 1 tappo copri-foro in nylon grigio. Per porte con altezza 2701 mm a 3100 mm.		1

Alzante scorrevole

70



2453.37/30-2454.337/30-2453.137/30-2454.437/30



1606.2

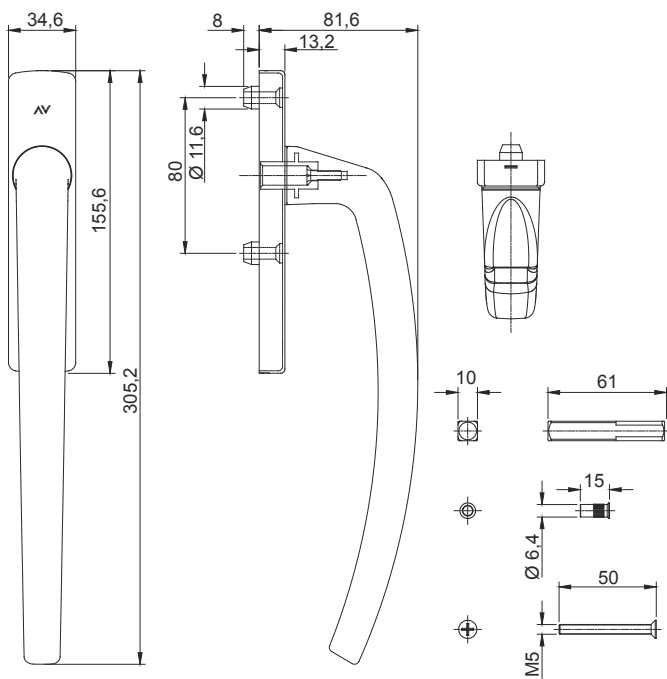


1606.1

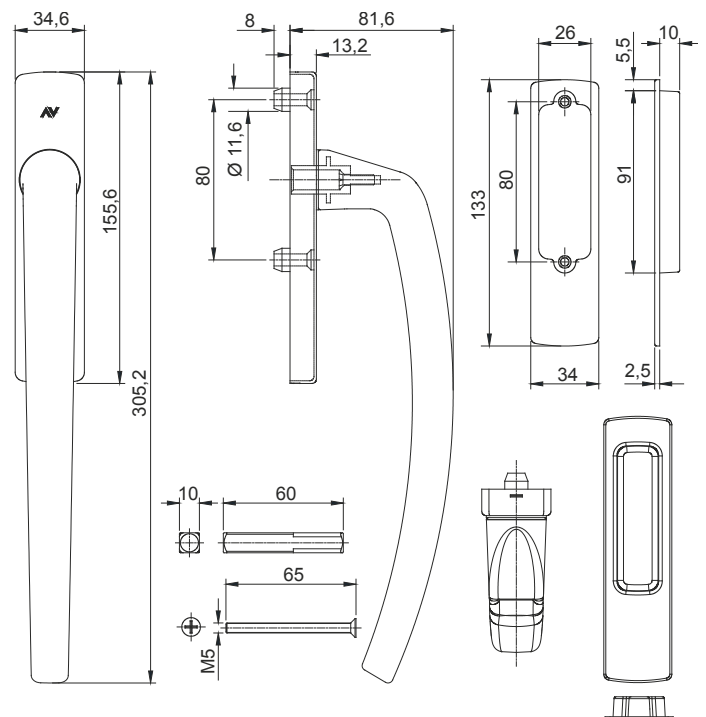
codice	descrizione	finiture	pz.
1606.1	Maniglione singolo ambidestro, manico in alluminio e base in zama zincata e nylon, 2 boccole di fissaggio in ottone nichelato, 1 albero quadro 10x60 mm in acciaio zincato, 1 placca di copertura cieca in alluminio e 2 viti di fissaggio M5x50 in acciaio zincato.	9005, 9010, BL10, C, F, HS	1
1606.2	Maniglione singolo ambidestro, manico in alluminio e base in zama zincata e nylon, 1 albero quadro 10x60 mm in acciaio zincato, 1 placca di copertura cieca in alluminio, 1 vaschetta esterna di trascinamento in zama e 2 viti di fissaggio M5x75 in acciaio zincato.	1013, 9005, 9010, B.MA, BL10, C, F, HS, SILV	1

Alzante scorrevole

Arianna 71



1606.1



1606.2



1606.30

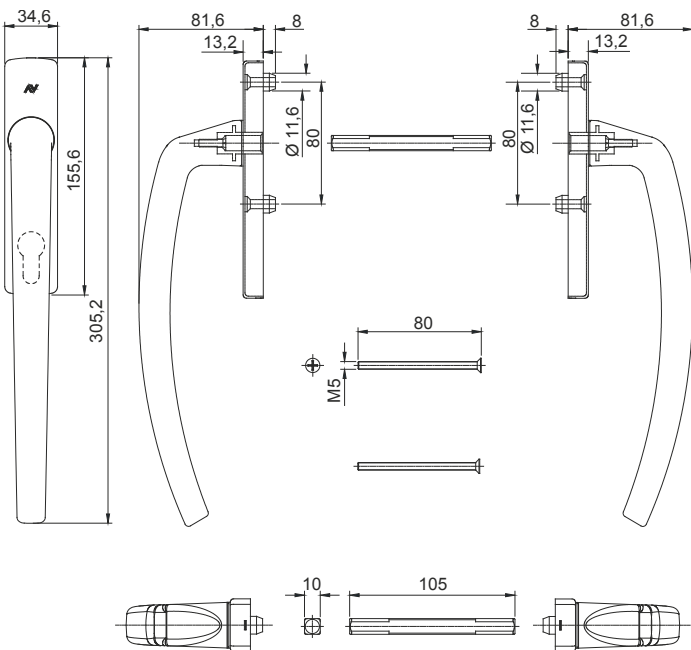
codice
1606.30

descrizione
Maniglione doppio ambidestro, manici in alluminio e basi in zama zincata e nylon, 1 albero quadro 10x105 in acciaio zincato, 2 placche di copertura in alluminio con foro cilindro e 2 viti di fissaggio M5x80 in acciaio zincato.

finiture 1013, 8019, 9005, 9010, B.MA, BL10, C, F, HS, SILV
pz. 1

Alzante scorrevole

72 **Arianna**



1606.30



1606.702

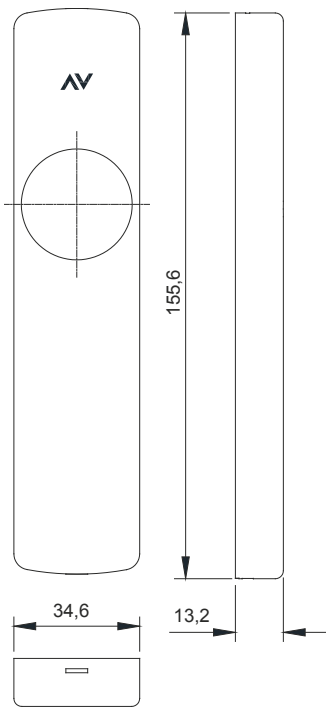


1606.701

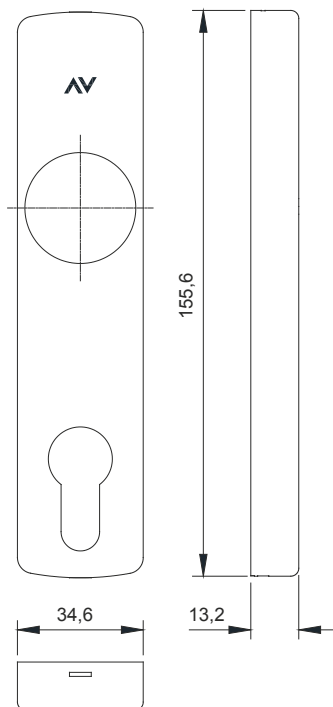
codice	descrizione
1606.701	Placca di copertura cieca in alluminio.
1606.702	Placca di copertura con foro cilindro in alluminio.

finiture	pz.
C, F, HS	1
C, F, HS	1

Alzante scorrevole



1606.701



1606.702



2451.705



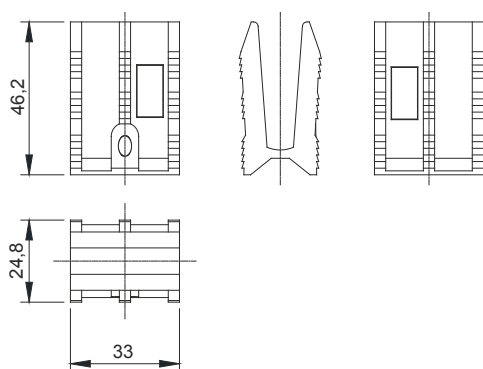
2451.710



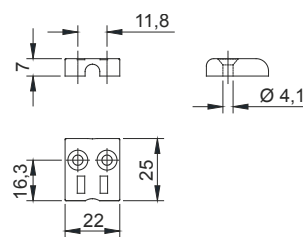
2453.700

codice	descrizione	finiture	pz.
2451.705	Kit guida asta di connessione carrelli in nylon nero.		10
2451.710	Kit ferrogliera anta centrale in zama zincata.		1
2453.700	Kit di 2 naselli di chiusura da 22 mm in acciaio inox 304 per legno.		10

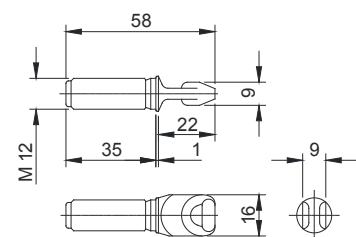
Alzante scorrevole



2451.705



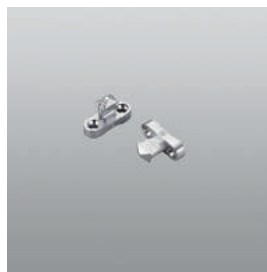
2451.710



2453.700



2453.703



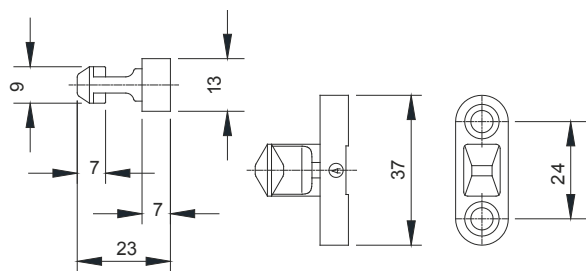
2453.702



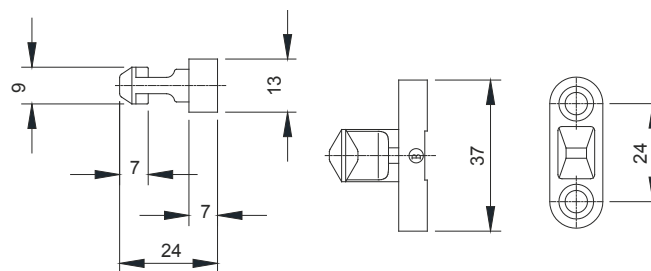
2453.701

codice	descrizione	finiture	pz.
2453.701	Kit di 2 naselli di chiusura da 16 mm in ottone nichelato.		10
2453.702	Kit di 2 naselli di chiusura da 17 mm in ottone nichelato.		10
2453.703	Kit di 2 naselli di chiusura da 24 mm in ottone nichelato.		10

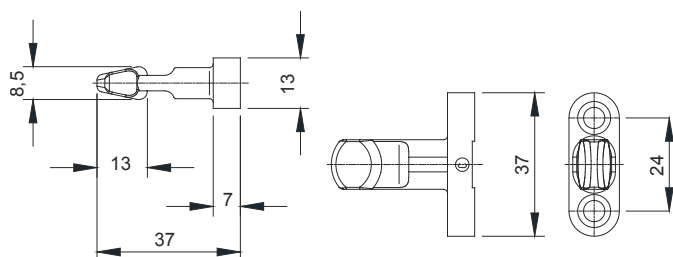
Alzante scorrevole



2453.701



2453.702



2453.703



2453.704



2453.705



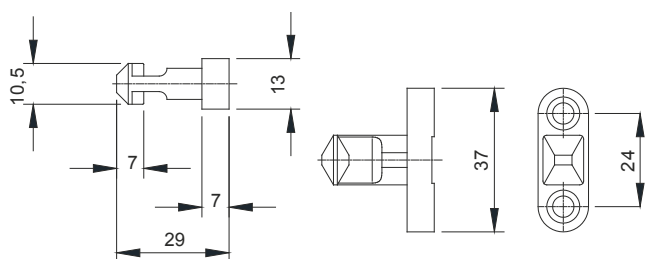
2453.706



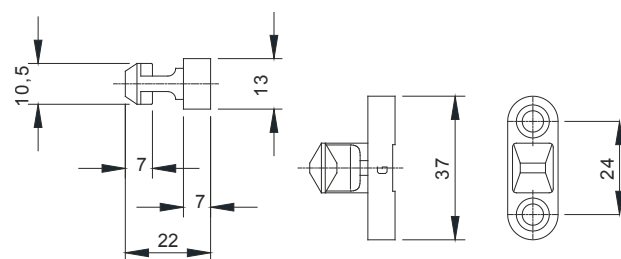
2453.707

codice	descrizione	finiture	pz.
2453.704	Kit di 2 naselli di chiusura da 22 mm in ottone nichelato.		10
2453.705	Kit di 2 naselli di chiusura da 15 mm in ottone nichelato.		10
2453.706	Kit di 2 naselli di chiusura per microventilazione da 15 mm in ottone nichelato.		10
2453.707	Kit di 2 naselli di chiusura da 14.5 mm in ottone nichelato.		10

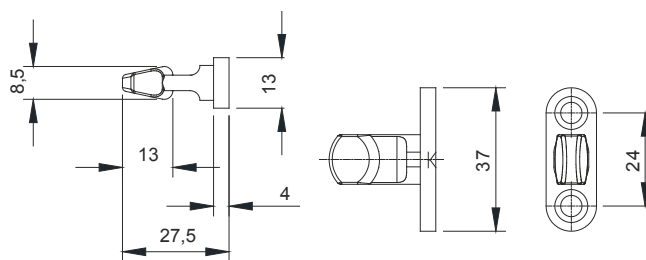
Alzante scorrevole



2453.704



2453.705



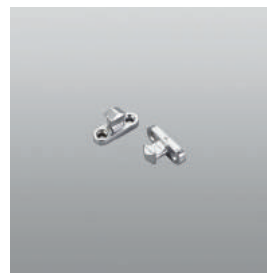
2453.707



2453.799/1



2453.711



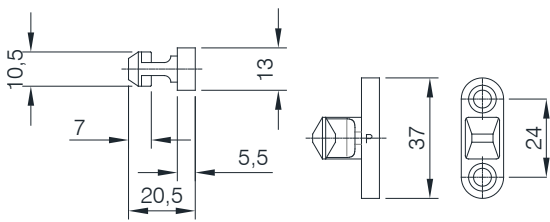
2453.710



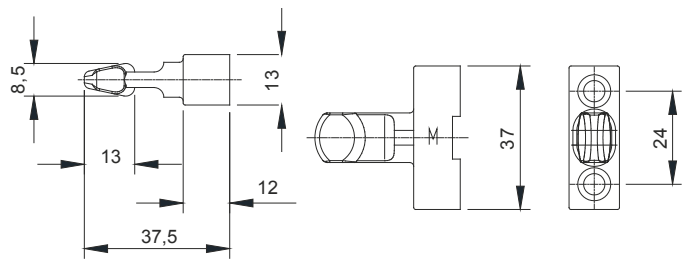
2453.709

codice	descrizione	finiture	pz.
2453.709	Kit di 2 naselli di chiusura da 11 mm in ottone nichelato.		10
2453.710	Kit di 2 naselli di chiusura da 13.5 mm in ottone nichelato.		10
2453.711	Kit di 2 naselli di chiusura da 24.5 mm in ottone nichelato.		10
2453.799/1	Kit di 2 spessori 37x13x1 mm per naselli di chiusura, in acciaio inox.		10

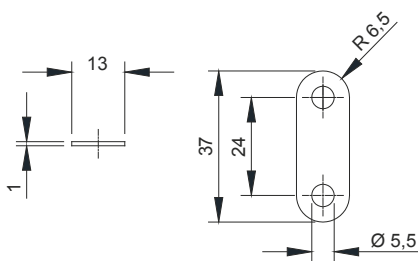
Alzante scorrevole



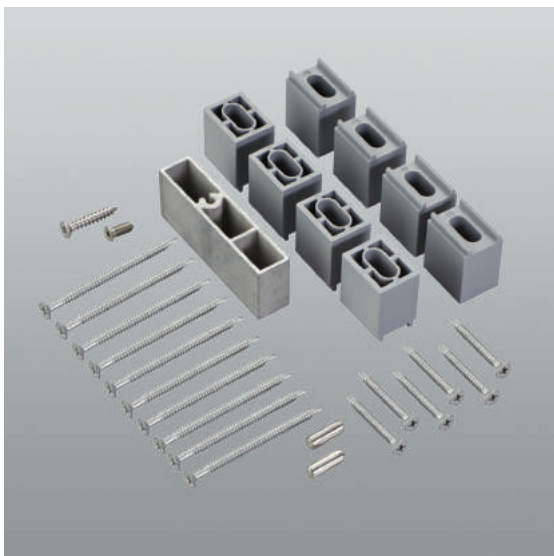
2453.710



2453.711



2453.799/1

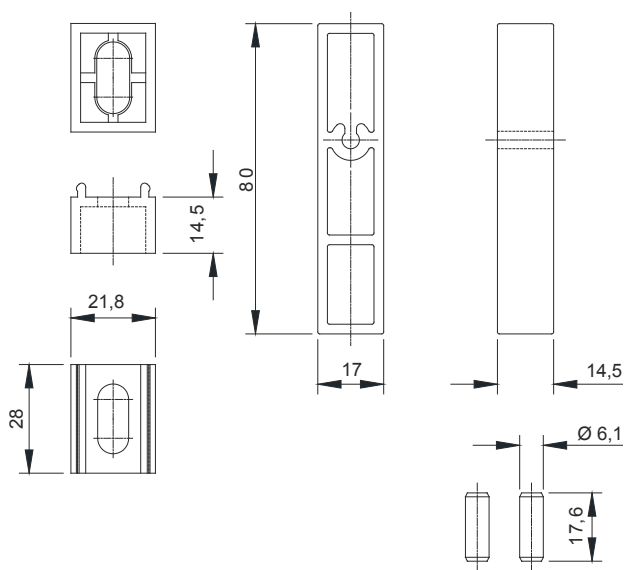


2453.800-2453.801

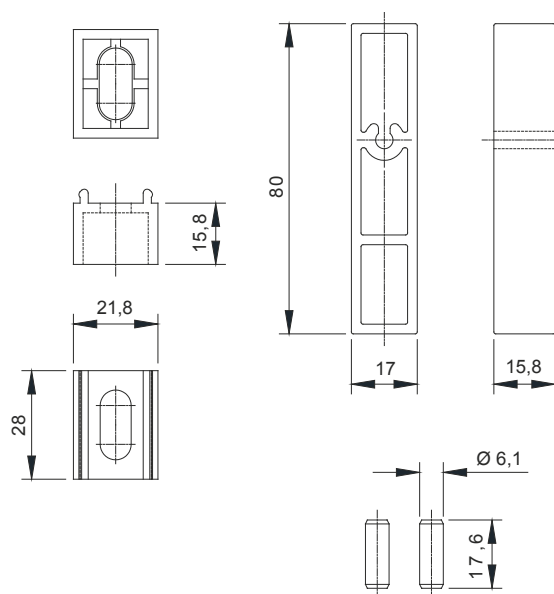
codice	descrizione	finiture	pz.
2453.800	Kit minuteria e adattatori da 14.5 mm composto da: 1 blocco distanziale da 14.5 mm in alluminio estruso grezzo, 1 vite autofilettante TS Ø 4.8x20 in acciaio inox 410, 8 distanziali da 14.5 mm in nylon grigio, 2 perni di connessione Ø 6.10x17.6 in acciaio inox, 1 vite di connessione carrello/serratura TS M5x13 in acciaio inox 410, 10 viti cremonese autoforanti TS Ø 4.2x56 in acciaio inox 410 dacrotized e 6 viti autoforanti di fissaggio carrello TS Ø 4.2x32 in acciaio inox 410 dacrotized.		1
2453.801	Kit minuteria e adattatori da 15.8 mm composto da: 1 blocco distanziale da 15.8 mm in alluminio estruso grezzo, 1 vite autofilettante TS Ø 4.8x20 in acciaio inox 410, 8 distanziali da 15.8 mm in nylon grigio, 2 perni di connessione Ø 6.10x17.6 in acciaio inox, 1 vite di connessione carrello/serratura TS M5x13 in acciaio inox 410, 10 viti cremonese autoforanti TS Ø 4.2x56 in acciaio inox 410 dacrotized e 6 viti autoforanti di fissaggio carrello TS Ø 4.2x32 in acciaio inox 410 dacrotized.		1

Alzante scorrevole

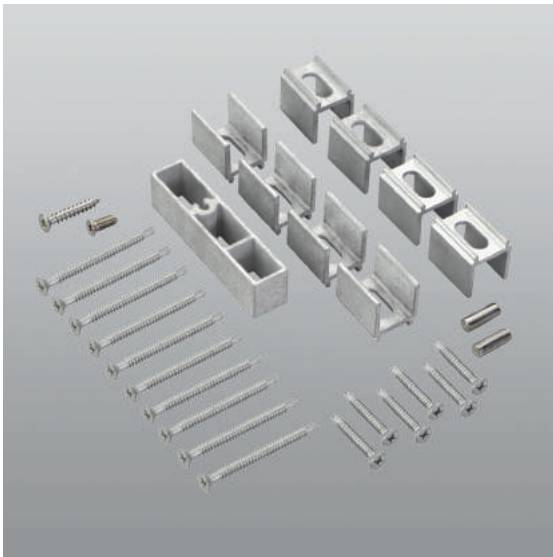
78



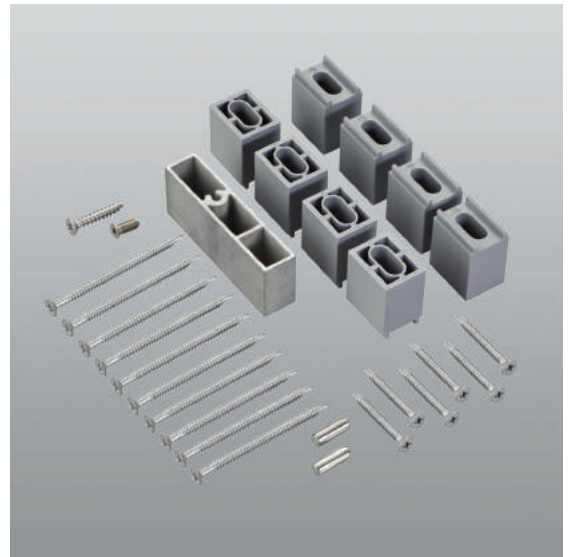
2453.800



2453.801



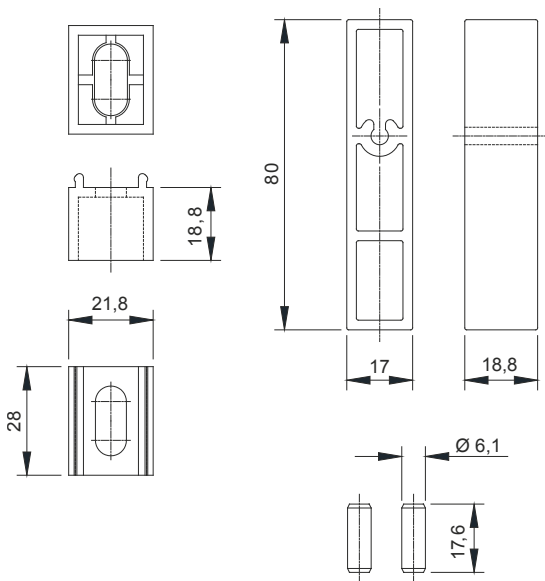
2453.803



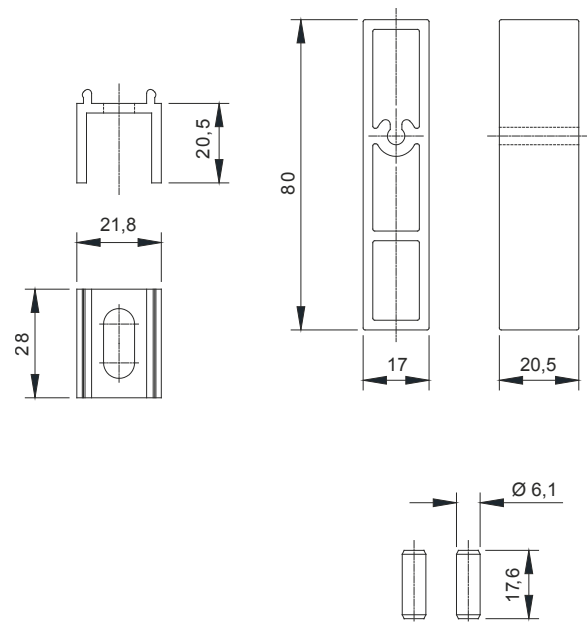
2453.802

codice	descrizione	finiture	pz.
2453.802	Kit minuteria e adattatori da 18.8 mm composto da: 1 blocco distanziale da 18.8 mm in alluminio estruso grezzo, 1 vite autofilettante TS Ø 4.8x20 in acciaio inox 410, 8 distanziali da 18.8 mm in nylon grigio, 2 perni di connessione Ø 6.10x17.6 in acciaio inox, 1 vite di connessione carrello/ serratura TS M5x13 in acciaio inox 410, 10 viti cremonese autoforanti TS Ø 4.2x56 in acciaio inox 410 dacrotized e 6 viti autoforanti di fissaggio carrello TS Ø 4.2x32 in acciaio inox 410 dacrotized.		1
2453.803	Kit minuteria e adattatori da 20.5 mm composto da: 1 blocco distanziale da 20.5 mm in alluminio estruso grezzo, 1 vite autofilettante TS Ø 4.8x30 in acciaio inox 410, 8 distanziali da 20.5 mm in alluminio estruso grezzo, 2 perni di connessione Ø 6.10x17.6 in acciaio inox, 1 vite di connessione carrello/ serratura TS M5x13 in acciaio inox 410, 10 viti cremonese autoforanti TS Ø 4.2x56 in acciaio inox 410 dacrotized e 6 viti autoforanti di fissaggio carrello TS Ø 4.2x32 in acciaio inox 410 dacrotized.		1

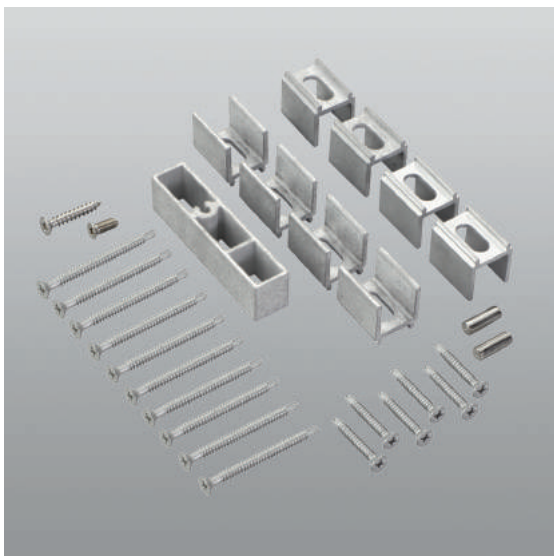
Alzante scorrevole



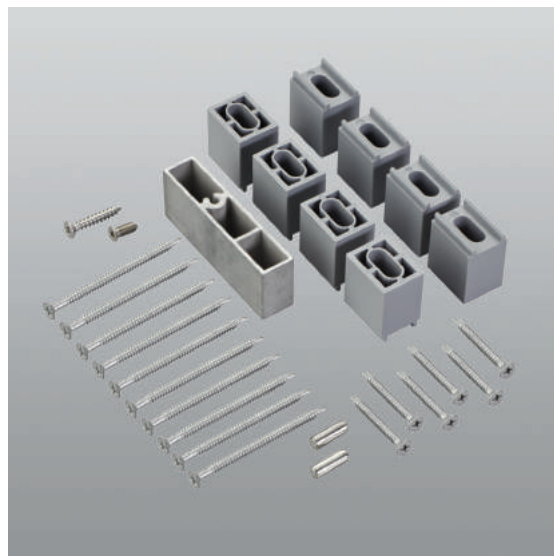
2453.802



2453.803



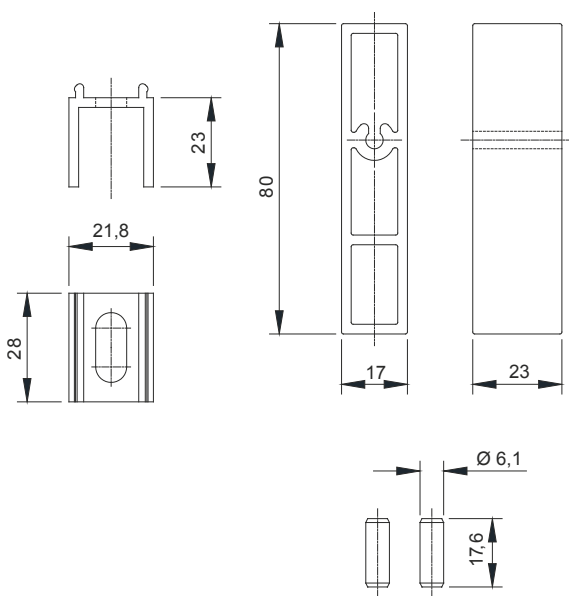
2453.804



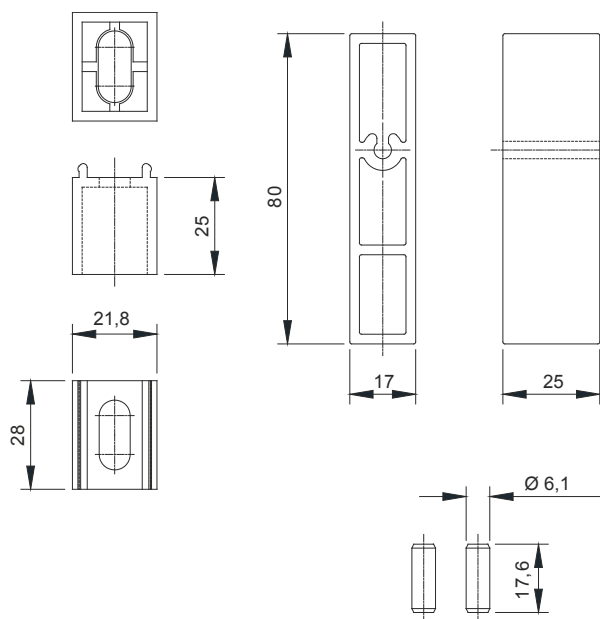
2453.805

codice	descrizione	finiture	pz.
2453.804	Kit minuteria e adattatori da 23 mm composto da: 1 blocco distanziale da 23 mm in alluminio estruso grezzo, 1 vite autofilettante TS Ø 4.8x30 in acciaio inox 410, 8 distanziali da 23 mm in alluminio estruso grezzo, 2 perni di connessione Ø 6.10x17.6 in acciaio inox, 1 vite di connessione carrello/serratura TS M5x13 in acciaio inox 410, 10 viti cremonese autoforanti TS Ø 4.2x56 in acciaio inox 410 dacrotized e 6 viti autoforanti di fissaggio carrello TS Ø 4.2x32 in acciaio inox 410 dacrotized.		1
2453.805	Kit minuteria e adattatori da 25 mm composto da: 1 blocco distanziale da 25 mm in alluminio estruso grezzo, 1 vite autofilettante TS Ø 4.8x30 in acciaio inox 410, 8 distanziali da 25 mm in nylon grigio, 2 perni di connessione Ø 6.10x17.6 in acciaio inox, 1 vite di connessione carrello/serratura TS M5x13 in acciaio inox 410, 10 viti cremonese autoforanti TS Ø 4.2x65 in acciaio inox 410 dacrotized e 6 viti autoforanti di fissaggio carrello TS Ø 4.2x32 in acciaio inox 410 dacrotized.		1

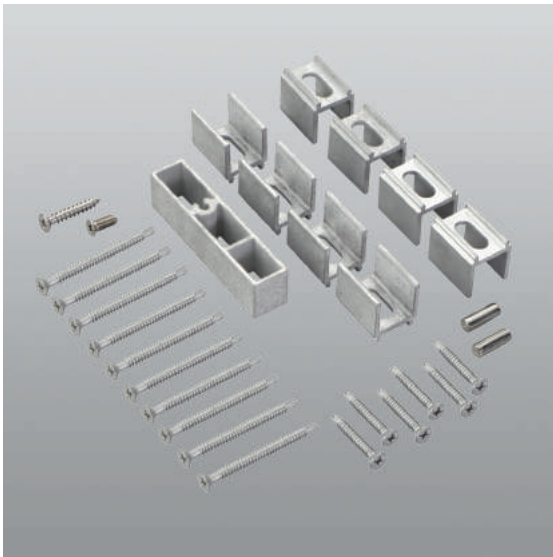
Alzante scorrevole



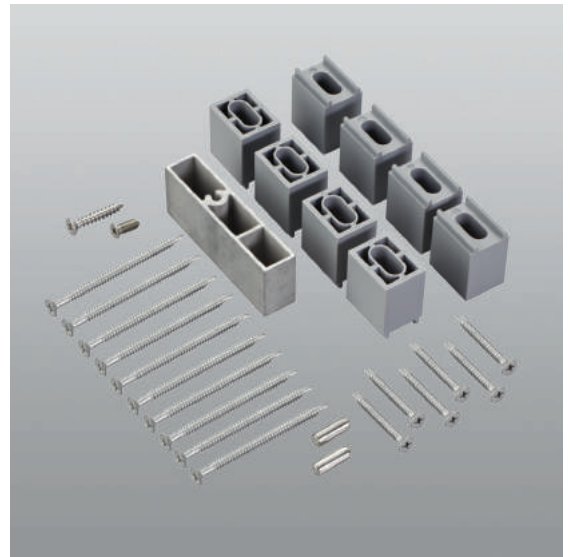
2453.804



2453.805



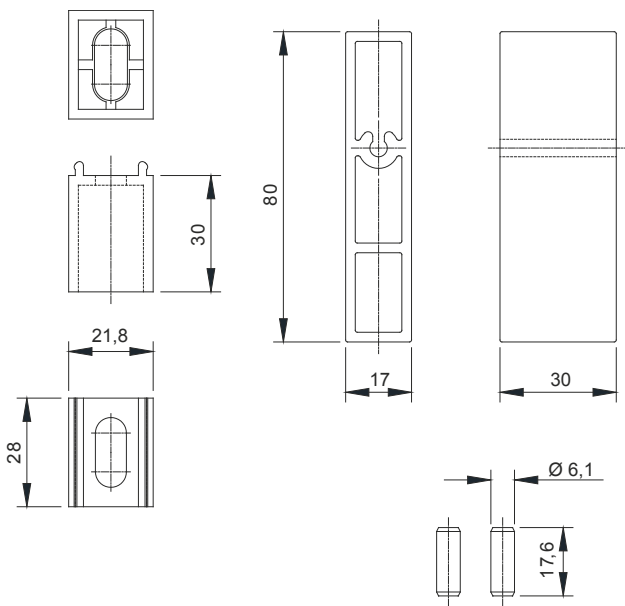
2453.807



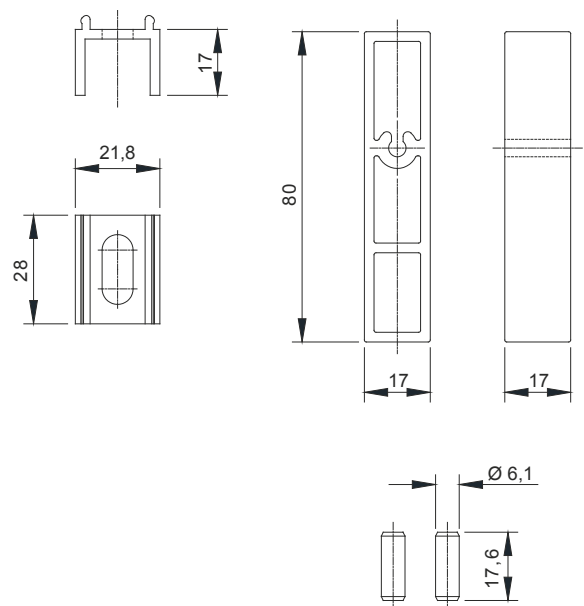
2453.806

codice	descrizione	finiture	pz.
2453.806	Kit minuteria e adattatori da 30 mm composto da: 1 blocco distanziale da 30 mm in alluminio estruso grezzo, 1 vite autofilettante TS Ø 4.8x30 in acciaio inox 410, 8 distanziali da 30 mm in nylon grigio, 2 perni di connessione Ø 6.10x17.6 in acciaio inox, 1 vite di connessione carrello/serratura TS M5x13 in acciaio inox 410, 10 viti cremonese autoforanti TS Ø 4.2x70 in acciaio inox 410 dacrotized e 6 viti di fissaggio carrello AF TS TGX UNI 6955 Ø4.2x38 in acciaio inox 410 dacrotized.		1
2453.807	Kit minuteria e adattatori da 17 mm composto da: 1 blocco distanziale da 17 mm in alluminio estruso grezzo, 1 vite autofilettante TS Ø 4.8x20 in acciaio inox 410, 8 distanziali da 17 mm in alluminio estruso grezzo, 2 perni di connessione Ø 6.10x17.6 in acciaio inox, 1 vite di connessione carrello/serratura TS M5x13 in acciaio inox 410, 10 viti cremonese autoforanti TS Ø 4.2x56 in acciaio inox 410 dacrotized e 6 viti autoforanti di fissaggio carrello TS Ø 4.2x32 in acciaio inox 410 dacrotized.		1

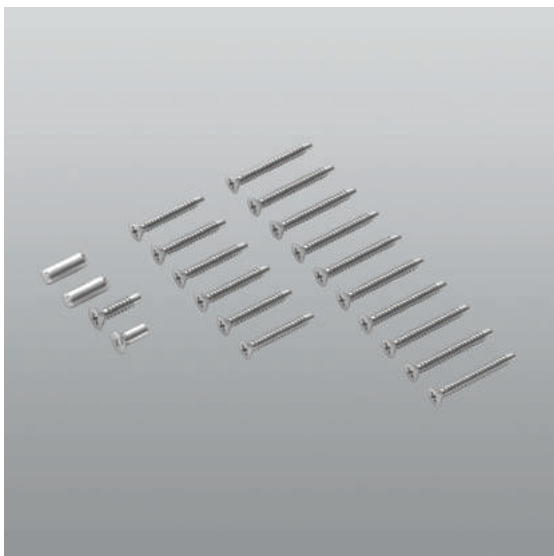
Alzante scorrevole



2453.806



2453.807



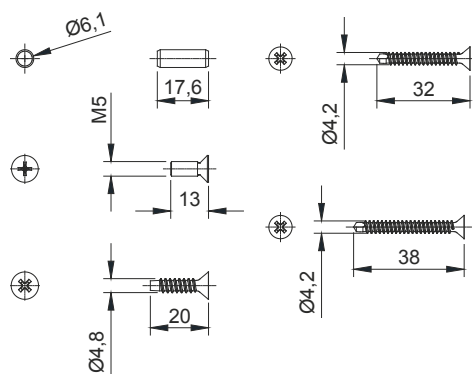
2453.808



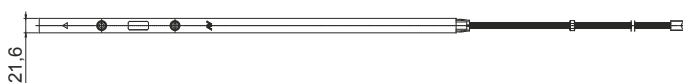
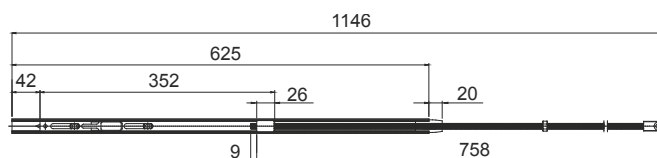
2453.810-2453.810KB

codice	descrizione	finiture	pz.
2453.808	Kit minuteria senza adattatori e blocco distanziale composto da: 1 vite autofilettante TS Ø 4.8x20 in acciaio inox 410, 2 perni di connessione Ø 6.10x17.6 in acciaio inox, 1 vite di connessione carrello/serratura TS M5x13 in acciaio inox 410, 10 viti cremonese autoforanti TS Ø 4.2x38 in acciaio inox 410 dacrotized e 6 viti autoforanti di fissaggio carrello TS Ø 4.2x32 in acciaio inox 410 dacrotized.		1
2453.810	Prolunga da 625 mm per serratura, in alluminio anodizzato naturale e acciaio inox.		1
2453.810KB	Prolunga da 625 mm per serratura, in acciaio inox 304 verniciato Koflux nero.		1

Alzante scorrevole



2453.808



2453.810-2453.810KB



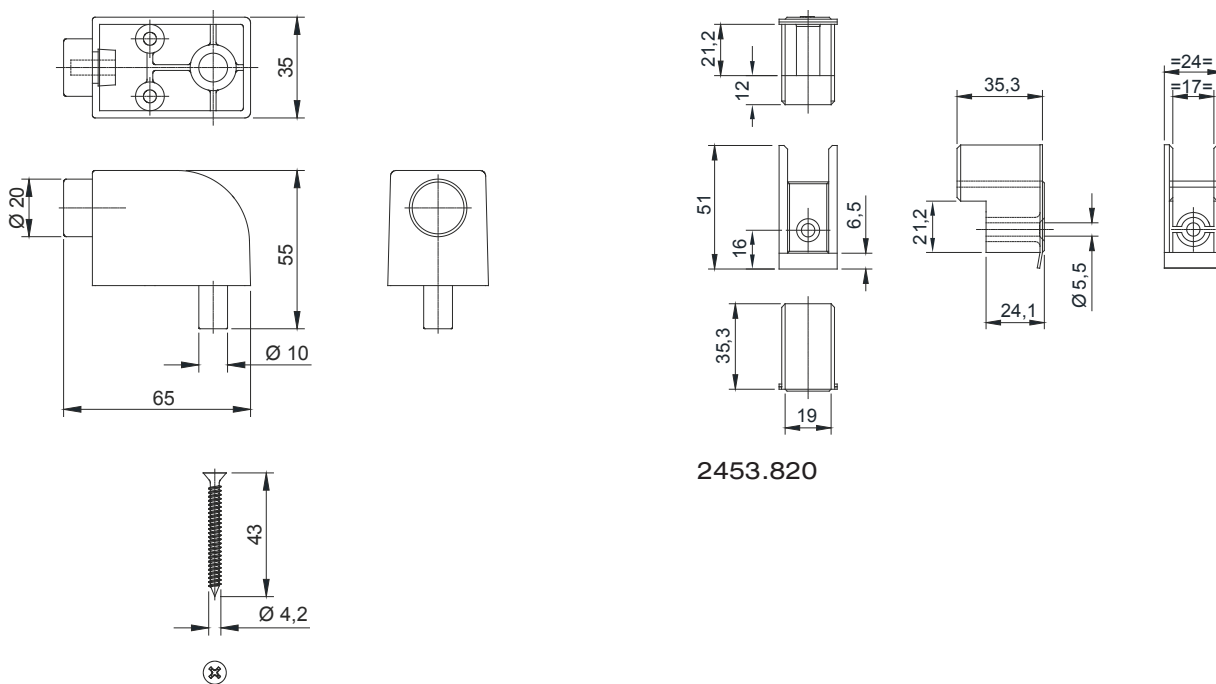
2453.820



2453.815

codice	descrizione	finiture	pz.
2453.815	Arresto anta in nylo nero e acciaio inox, 2 viti autoforanti TS Ø 4.2x43 in acciaio inox 410 Dacrotized.		1
2453.820	Terminale frontale superiore in nylon nero.		1

Alzante scorrevole

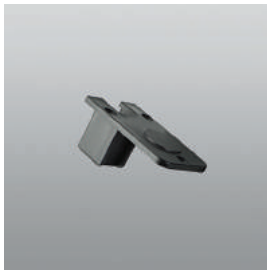


2453.820

2453.815



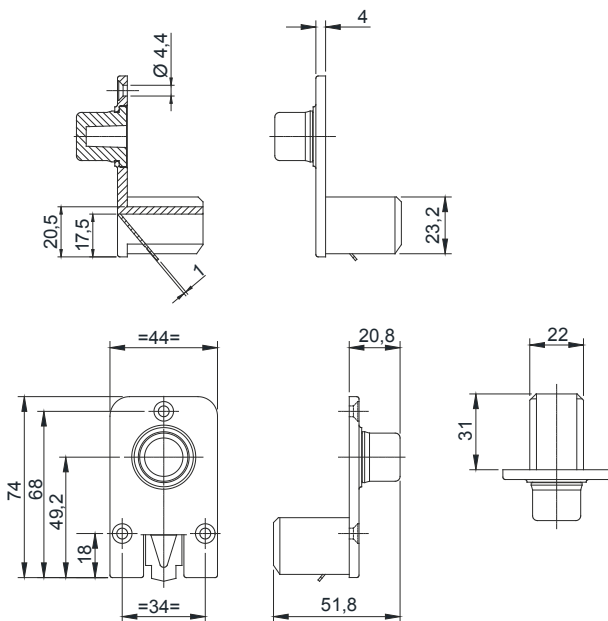
2453.821



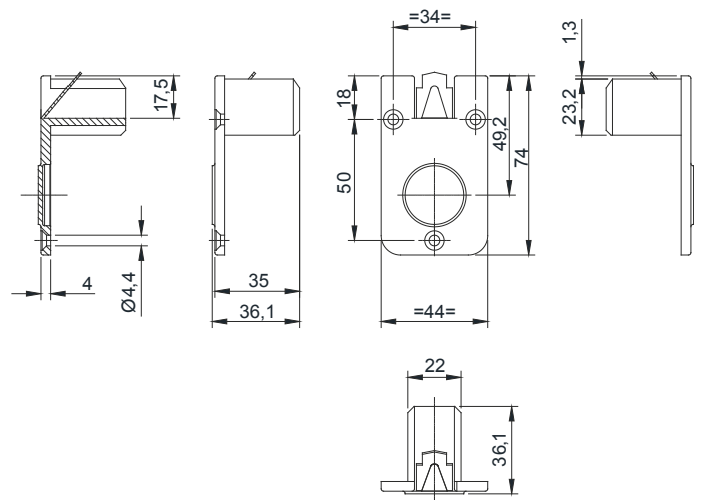
2453.822

codice	descrizione	finiture	pz.
2453.821	Guida superiore posteriore con paracolpi in nylon nero.		1
2453.822	Guida superiore posteriore senza paracolpi in nylon nero.		1

Alzante scorrevole



2453.821



2453.822



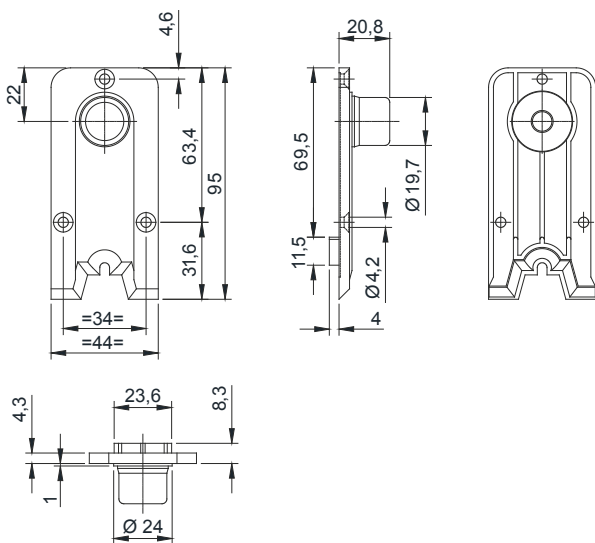
2453.824



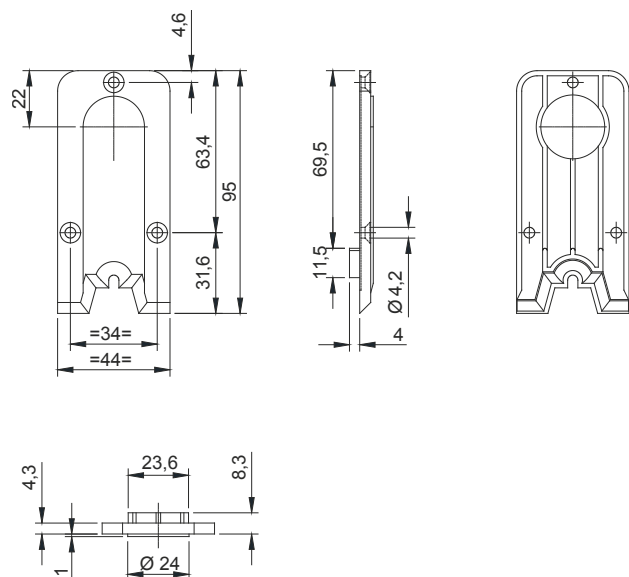
2453.823

codice	descrizione	finiture	pz.
2453.823	Tappo di copertura posteriore inferiore con paracolpi in nylon nero.		1
2453.824	Tappo di copertura posteriore inferiore senza paracolpi in nylon nero.		1

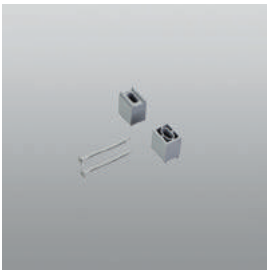
Alzante scorrevole



2453.823



2453.824



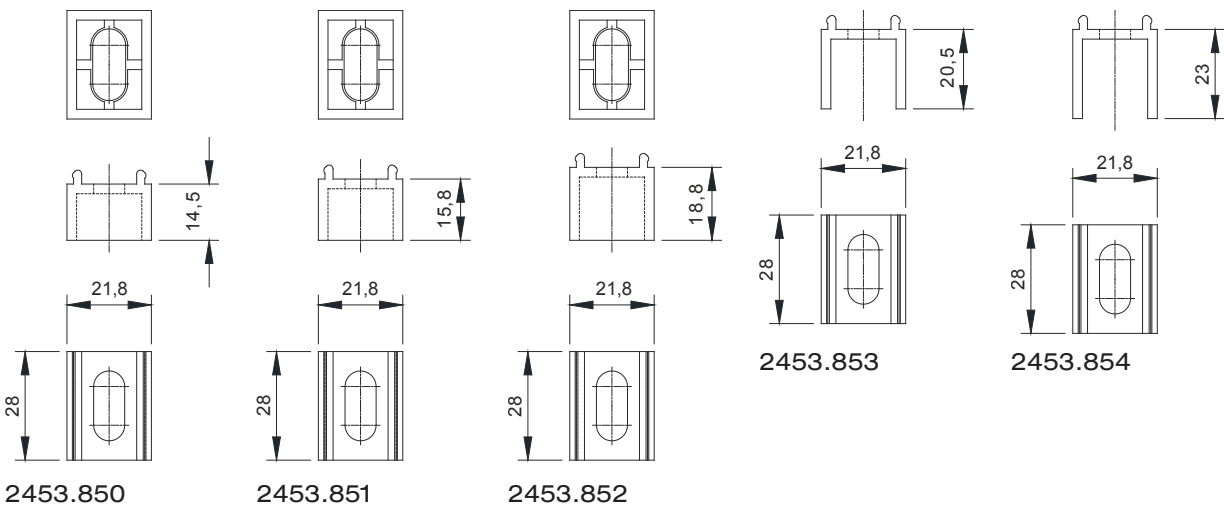
2453.850
2453.851
2453.852



2453.853
2453.854

codice	descrizione	finiture	pz.
2453.850	Kit adattatori da 14.5 mm composto da: 2 blocchi distanziali da 14,5 mm in nylon grigio e 2 viti cremonese autoforanti TS Ø 4.2x56 in acciaio inox 410 dacrotized.		1
2453.851	Kit adattatori da 15.8 mm composto da: 2 blocchi distanziali da 15,8 mm in nylon grigio e 2 viti cremonese autoforanti TS Ø 4.2x56 in acciaio inox 410 dacrotized.		1
2453.852	Kit adattatori da 18.8 mm composto da: 2 blocchi distanziali da 18,8 mm in nylon grigio e 2 viti cremonese autoforanti TS Ø 4.2x56 in acciaio inox 410 dacrotized.		1
2453.853	Kit adattatori da 20.5 mm composto da: 2 blocchi distanziali da 20,5 mm in alluminio estruso grezzo e 2 viti cremonese autoforanti TS Ø 4.2x56 in acciaio inox 410 dacrotized.		1
2453.854	Kit adattatori da 23 mm composto da: 2 blocchi distanziali da 23 mm in alluminio estruso grezzo e 2 viti cremonese autoforanti TS Ø 4.2x56 in acciaio inox 410 dacrotized.		1

Alzante scorrevole

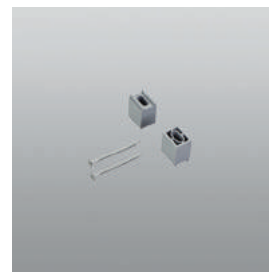




2453.901



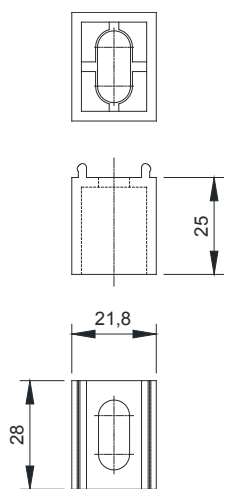
2453.857



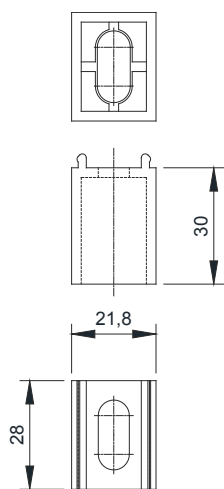
2453.855
2453.856

codice	descrizione	finiture	pz.
2453.855	Kit adattatori da 25 mm composto da: 2 blocchi distanziali da 25 mm in nylon grigio e 2 viti cremonese autoforanti TS Ø 4.2x65 in acciaio inox 410 dacrotized.		1
2453.856	Kit adattatori da 30 mm composto da: 2 blocchi distanziali da 30 mm in nylon grigio e 2 viti cremonese autoforanti TS Ø 4.2x70 in acciaio inox 410 dacrotized.		1
2453.857	Kit adattatori da 17 mm composto da: 2 blocchi distanziali da 17 mm in alluminio estruso grezzo e 2 viti cremonese autoforanti TS Ø 4.2x56 in acciaio inox 410 dacrotized.		1
2453.901	Dima per naselli in zama zincata.		1

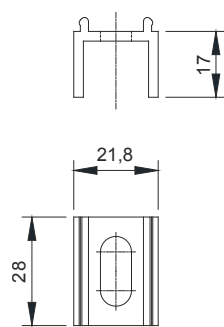
Alzante scorrevole



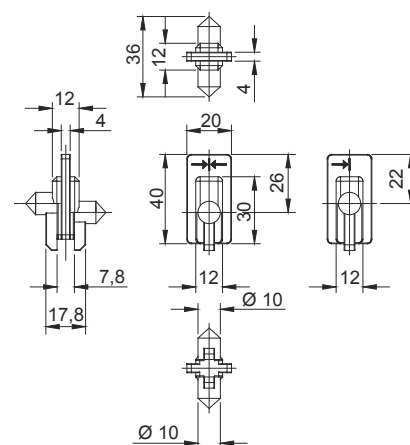
2453.855



2453.856

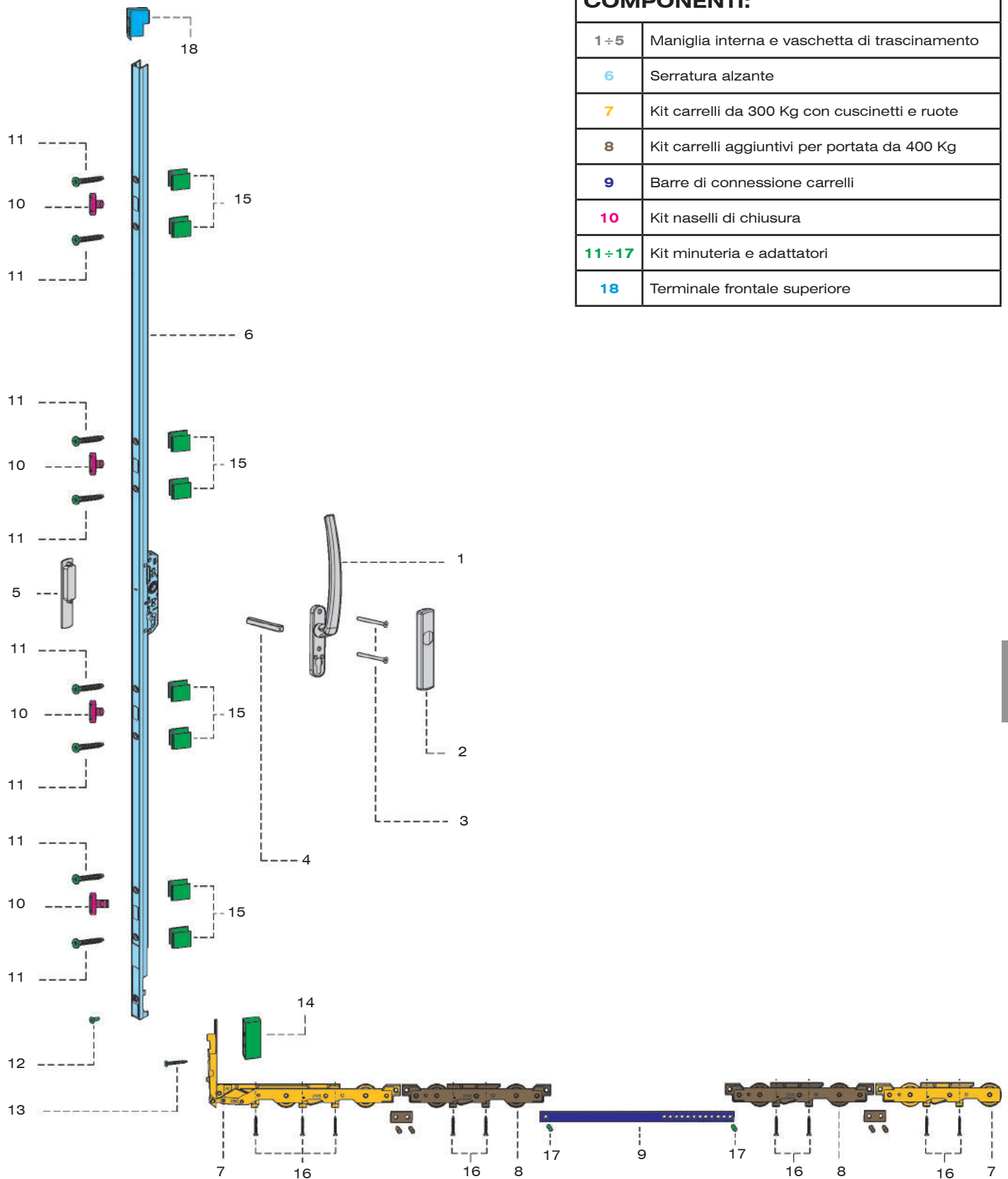


2453.857



2453.901

RIEPILOGO COMPONENTI



COMPONENTI:

1 ÷ 5	Maniglia interna e vaschetta di trascinamento
6	Serratura alzante
7	Kit carrelli da 300 Kg con cuscinetti e ruote
8	Kit carrelli aggiuntivi per portata da 400 Kg
9	Barre di connessione carrelli
10	Kit naselli di chiusura
11 ÷ 17	Kit minuteria e adattatori
18	Terminale frontale superiore

