

Attrezzature



870.705



873.705

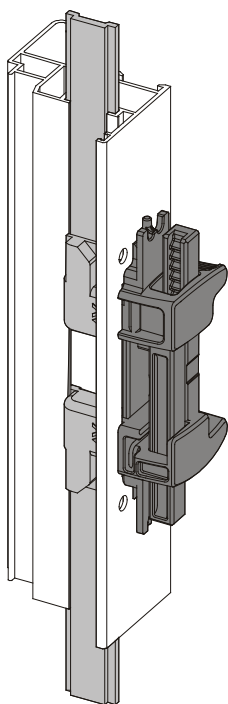


879.950

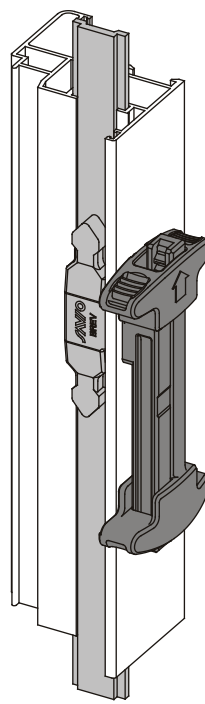
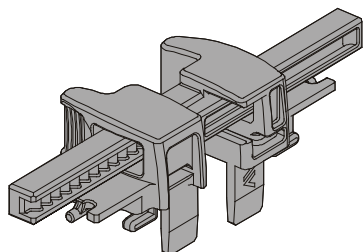
codice	descrizione	finiture	pz.
870.705	Dispositivo di sostituzione della cremonese per anta durante il trasporto del serramento, in nylon nero.	.74	20
873.705	Dispositivo di sostituzione della cremonese per anta-ribalta durante il trasporto del serramento, in nylon nero.	.74	20
879.950	Giravite esagonale trilobato, sagomato da 2.5 mm, per il montaggio delle cremonesi TURANDOT art. 879.2/.20/.3/.751.		1

Attrezzature

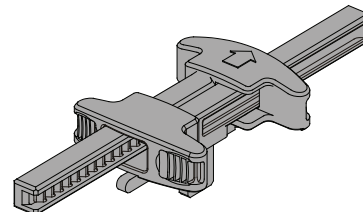
622

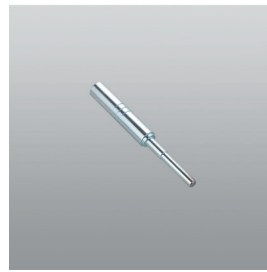


870.705



873.705





1121.952

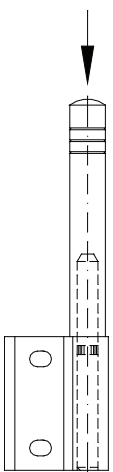


1121.951

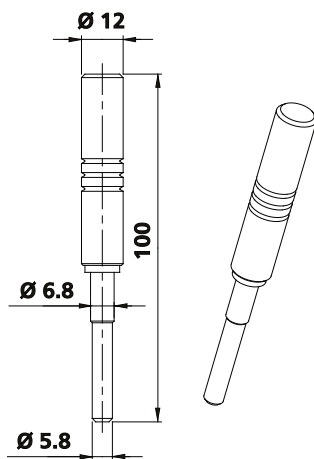
codice	descrizione	finiture	pz.
1121.951	Attrezzo per piantaggio perno per art. 1121-1123, in acciaio zincato.		4
1121.952	Attrezzo per piantaggio boccole per art. 1115-1116-1121-1123, in acciaio zincato.		4

Attrezzature

623



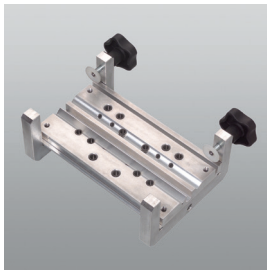
1121.951



1121.952



1130.902

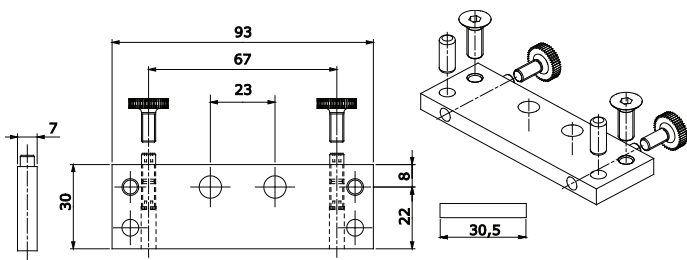


1143.905

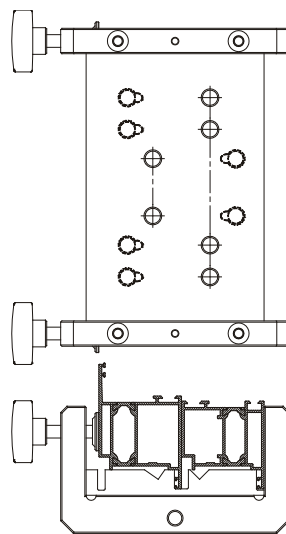
codice	descrizione	finiture	pz.
1130.902	Adattatore per la maschera di foratura art. 1145.908 (interasse mm 53-60MR-67MR), in acciaio.		1
1143.905	Dima per MECHANICA art. 1143.35/.36, in alluminio.		1

Attrezzature

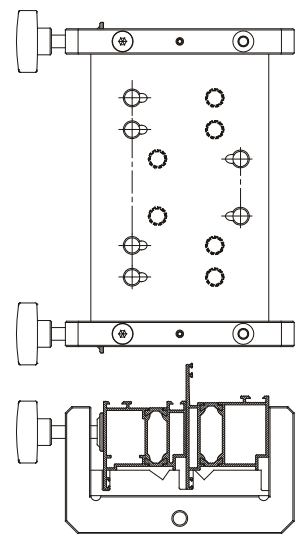
624



1130.902

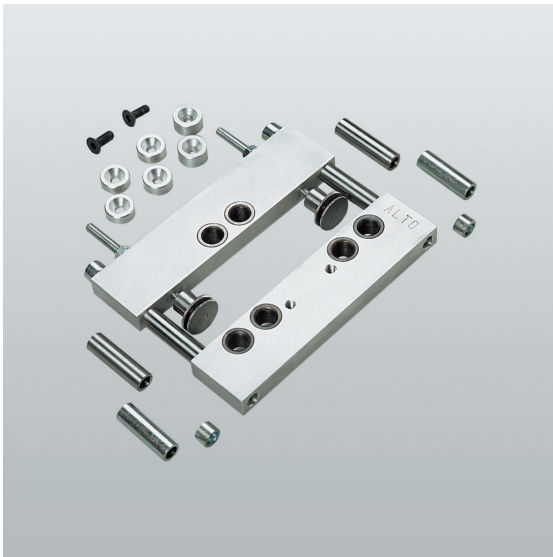


Per art. 1143.35



Per art. 1143.36

1143.905



1145.901



1145.900

codice descrizione

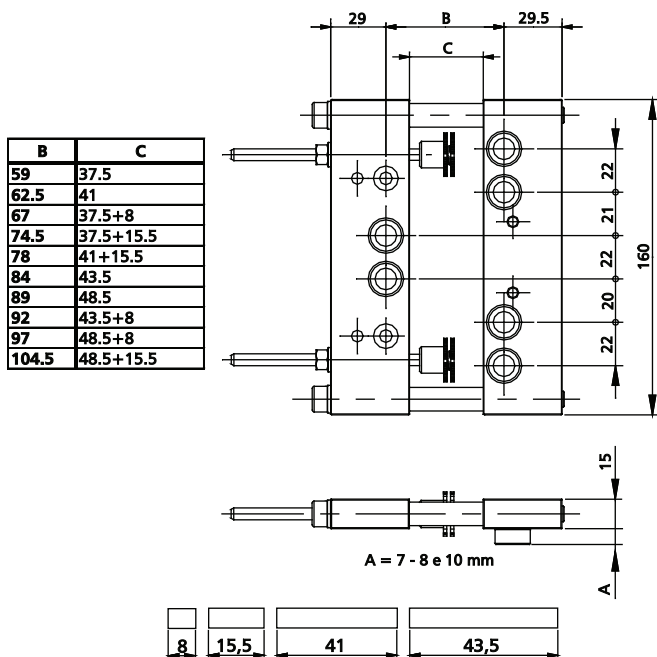
- 1145.900 Attrezzo di montaggio in nylon per i tasselli di MECHANICA art. 1145.720-1145.722-1145.724-1145.726.
- 1145.901 Dima per MECHANICA int. /59-62,5-67-74,5-78-84-89-92-97-104,5 mm, in alluminio e acciaio zincato.

finiture pz.

4

1

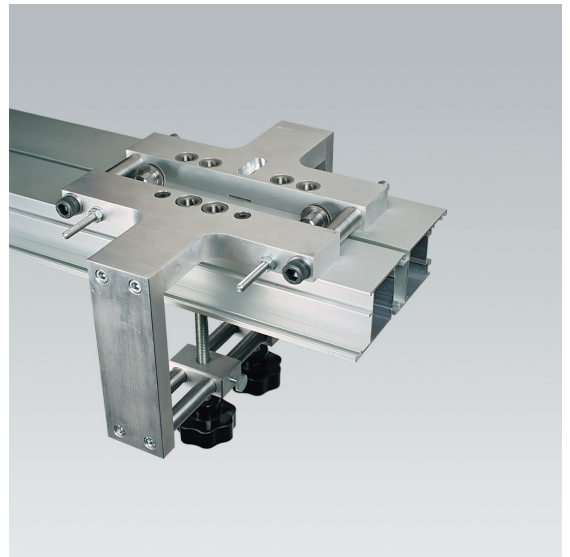
Attrezzature



1145.901



1145.904
1145.904/9
1145.904/7

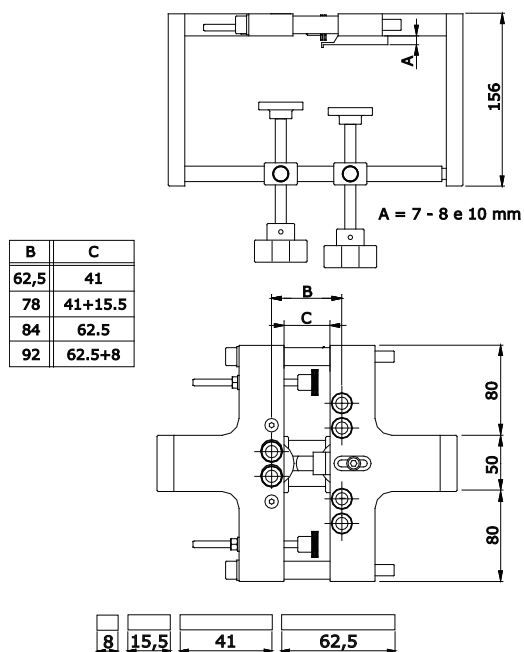


1145.902-1145.903

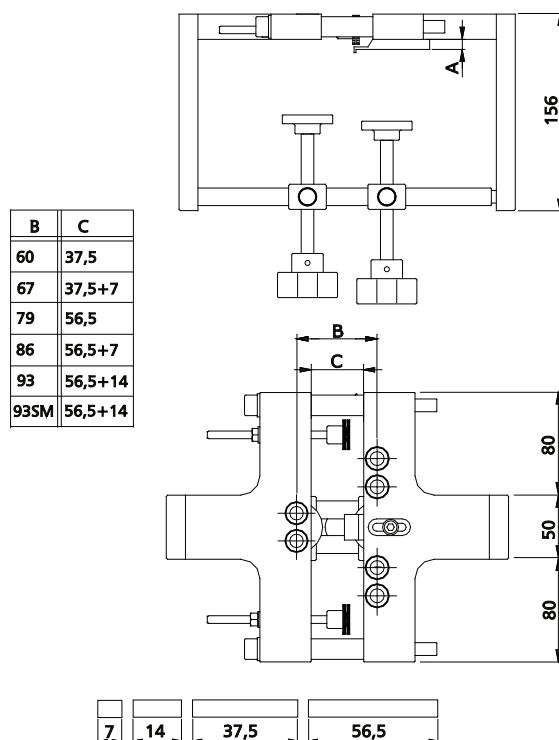
codice	descrizione	finiture	pz.
1145.902	Dima con morsetti per bloccaggio profili, per MECHANICA int. /62,5-78-84-92 mm.		1
1145.903	Dima con morsetti per bloccaggio profili, per MECHANICA int. /60-67-79-86-93-93SM mm.		1
1145.904	Punta Ø 11 mm (ridotta all'estremità a Ø 5 mm) per foratura con dime art. 1145.901/.902/.903/.908.		1
1145.904/9	Kit di 6 punte Ø 9 mm per foratrice art. 8300.20.		1
1145.904/7	Kit di 6 punte Ø 7 mm per foratrice art. 8300.20.		1

Attrezzature

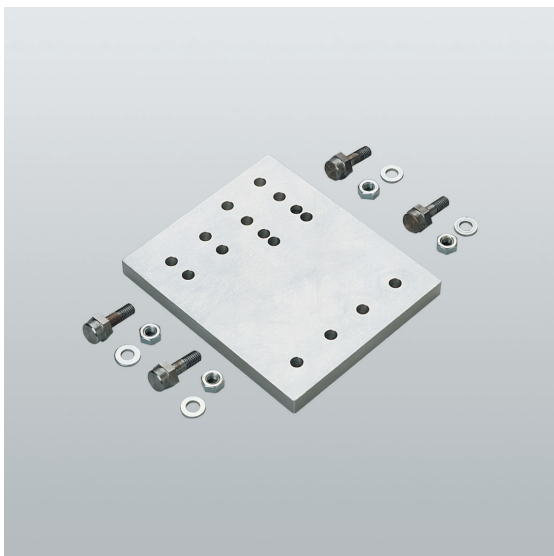
627



1145.902



1145.903

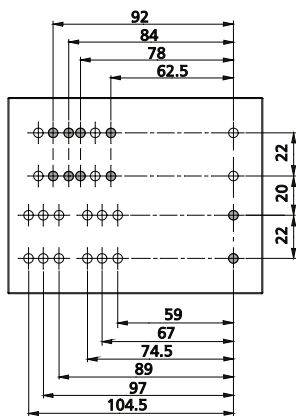
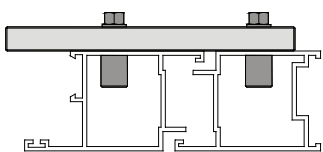


1145.906-1145.907

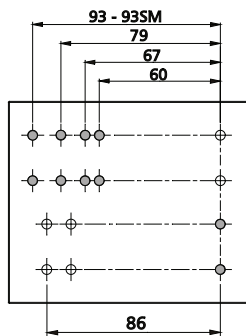
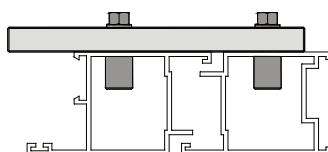
codice	descrizione	finiture	pz.
1145.906	Piastra di centraggio in alluminio per MECHANICA int. /59-62,5-67-74,5-78-84-89-92-97-104,5 mm, 4 viti e 4 boccole in acciaio zincato. Da utilizzare per lavorazioni con dime art. 1145.901/.902.		1
1145.907	Piastra di centraggio in alluminio per MECHANICA int. /60-67-79-86-93-93SM mm, 4 viti e 4 boccole in acc. zinc. Da utilizzare per lavorazioni con dima art. 1145.903/.908 e con foratrice art. 8300.20.		1

Attrezzature

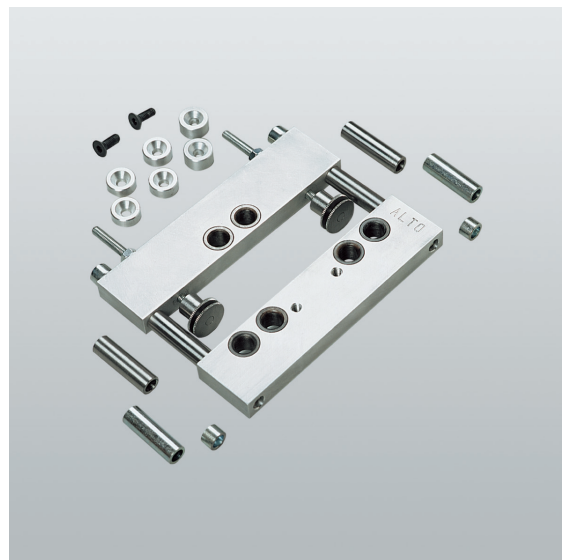
628



1145.906



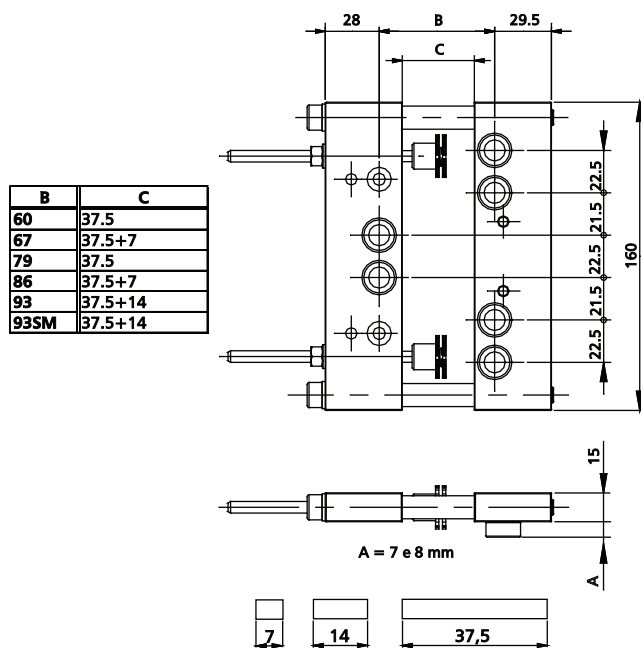
1145.907



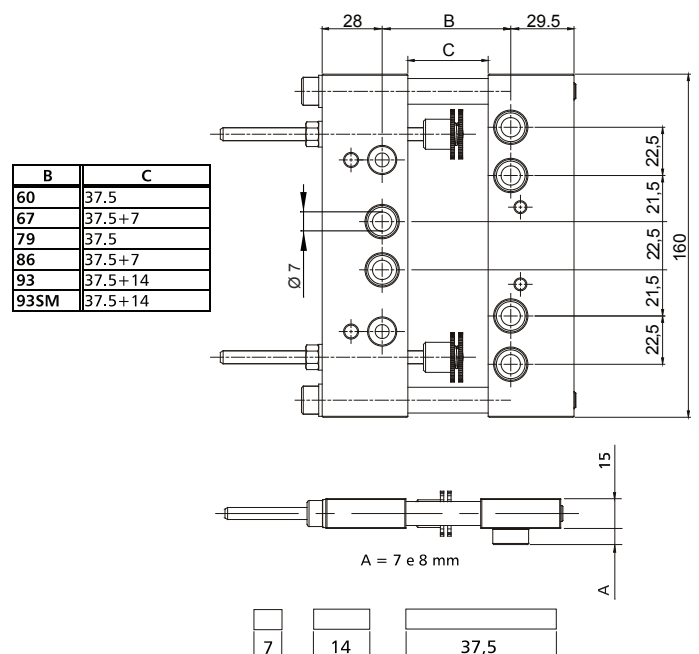
1145.908-1145.908/7

codice	descrizione	finiture	pz.
1145.908	Dima per MECHANICA int. /60-67-79-86-93-93SM mm, in alluminio e acciaio zincato.		1
1145.908/7	Dima per MECHANICA int. /60-67-79-86-93-93SM mm, in alluminio e acciaio zincato, con boccole Ø 7 mm.		1

Attrezzature



1145.908



1145.908/7



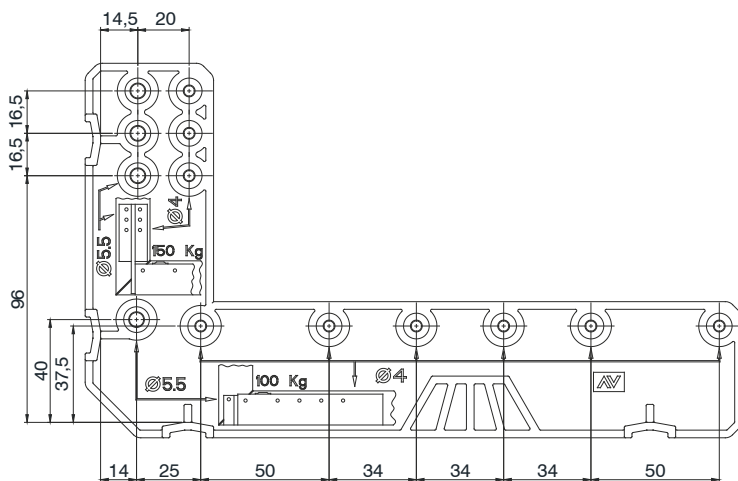
2401.902



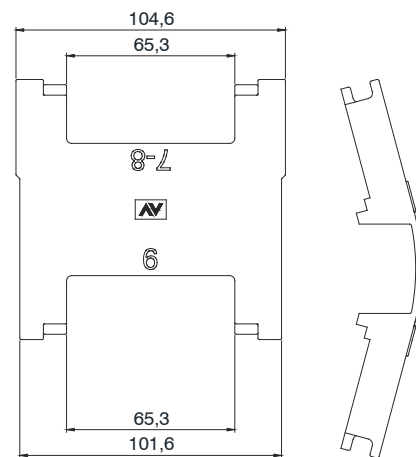
2401.901

codice	descrizione	finiture	pz.
2401.901	Dima di foratura per supporto carrelli, in nylon nero, con boccole in acciaio co-stampato.		1
2401.902	Dima di posizionamento per rientro anta fisso, in nylon nero.		1

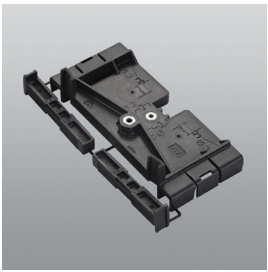
Attrezzature



2401.901



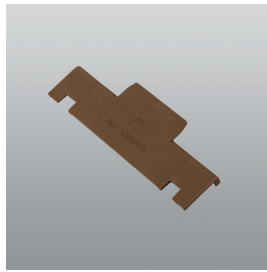
2401.902



2406.901



2406.902

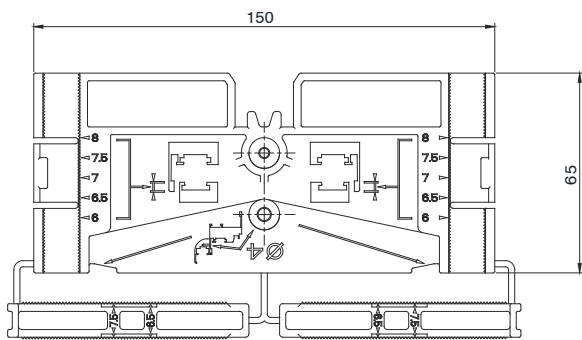


3200.956

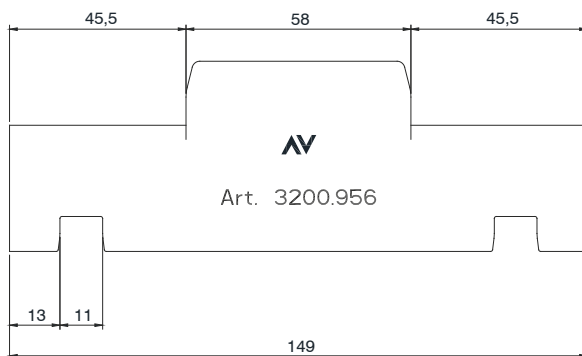
codice	descrizione	finiture	pz.
2406.901	Dima di foratura per guide superiori, in nylon nero, con boccole in acciaio co-stampato.		1
2406.902	Dima di posizionamento per binario inferiore, in nylon nero e acciaio zincato bianco.		1
3200.956	Dima di posizionamento accessori in nylon marrone.		5

Attrezzature

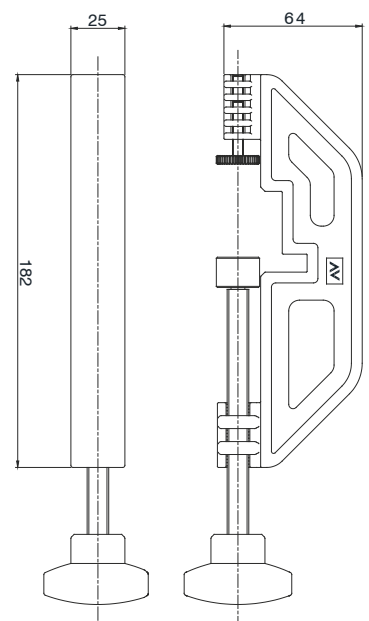
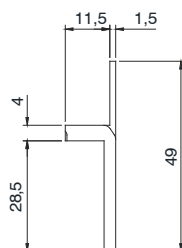
632



2406.901



3200.956



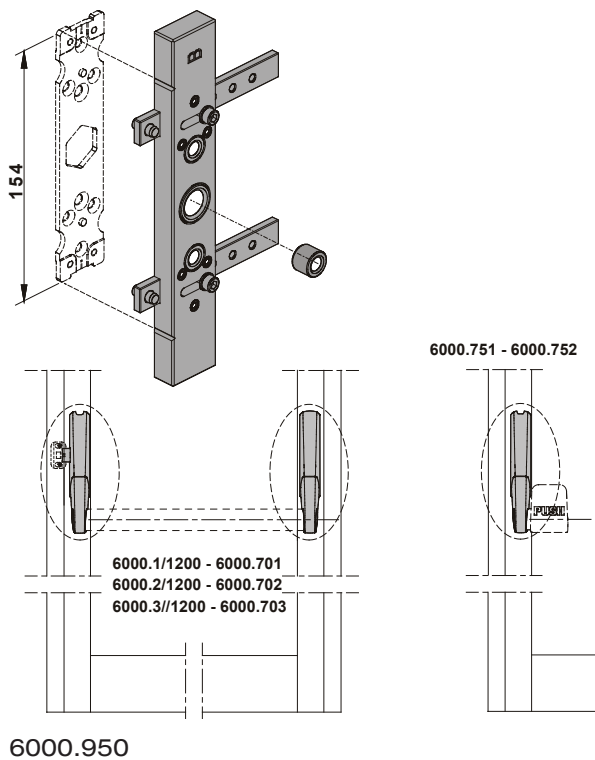
2406.902



6000.950

codice	descrizione	finiture	pz.
6000.950	Dima in alluminio per il supporto principale e secondario del maniglione antipanico BERNINI.		1

Attrezzature





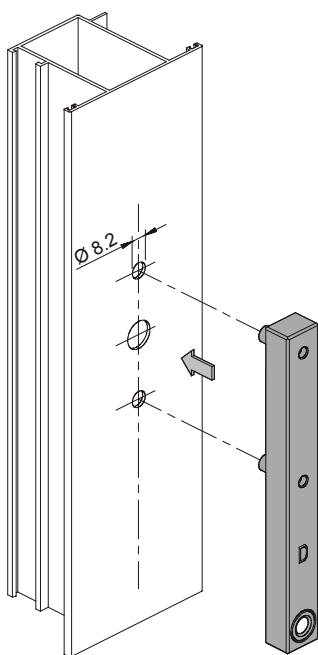
6000.952



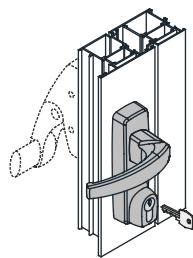
6100.950

codice	descrizione	finiture	pz.
6000.952	Dima in alluminio per comandi esterni articoli 6000.875/.876/.877/.880 e 6010.875/.876/.877.		1
6100.950	Dima in alluminio per supporto principale per maniglione antipanico CELLINI.		1

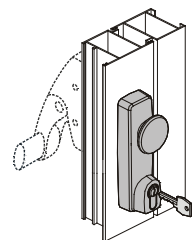
Attrezzature



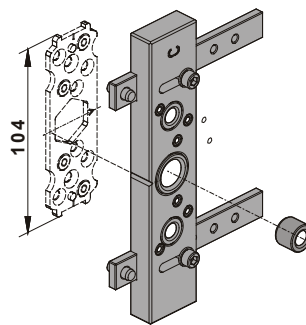
6000.952



6000.879 6010.875
6010.876
6010.877

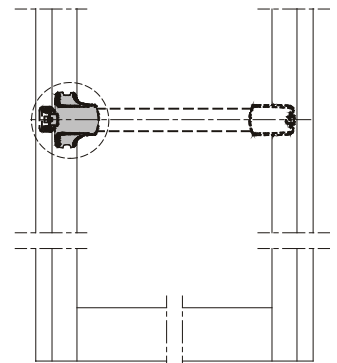


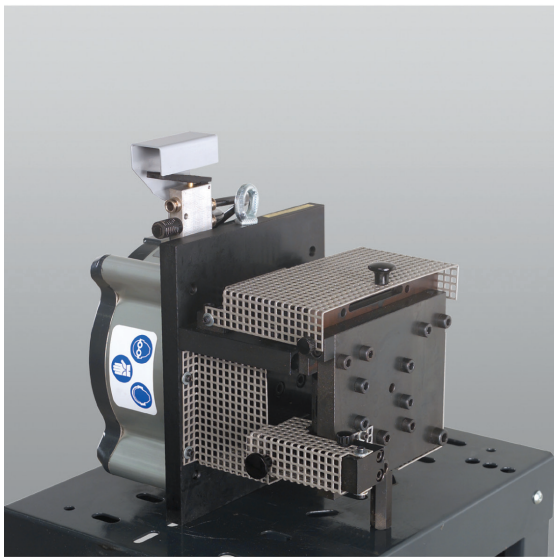
6000.880



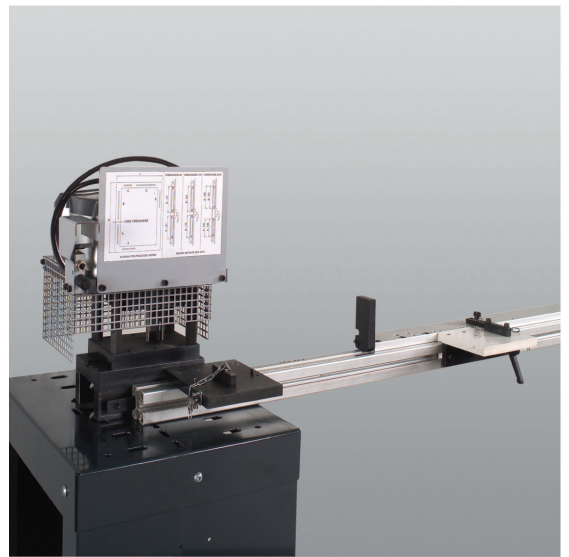
6100.950

6100.1/1085 - 6100.701
6100.2/1085 - 6100.702
6100.3/1085 - 6100.703





8300.4

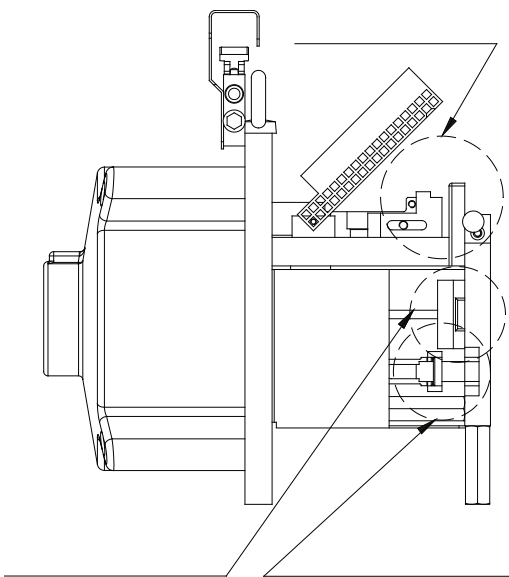


8300.14-8300.15

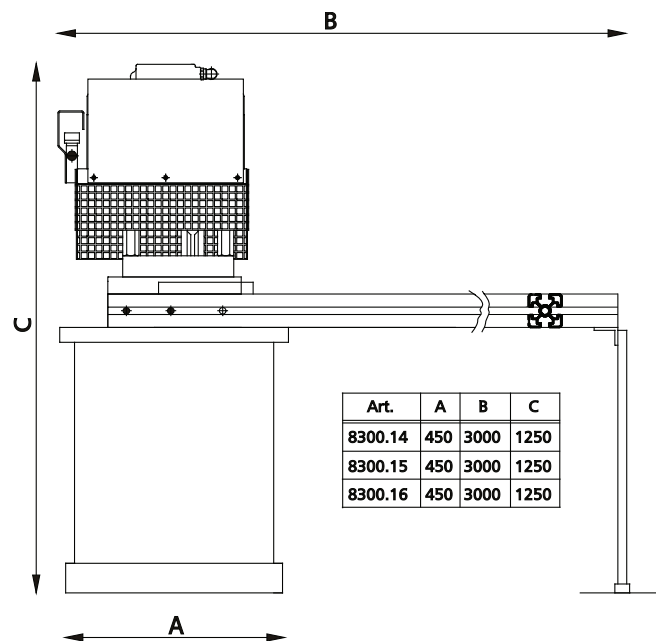
codice	descrizione	finiture	pz.
8300.4	Punzonatrice per lavorazione cremonese, spuntatura alette e foratura asta. Per profili a Camera Unificata e NC International.		1
8300.14	Unità di punzonatura e taglio aste per anta-ribalta, con basamento, per R40-R50TT-R50TT barra continua- R60TT- NEWTEC50/52/60/68ST.		1
8300.15	Unità di punzonatura e taglio aste delle anta-ribalta, con basamento, per camera unificata e NC International.		1

Attrezzature

636

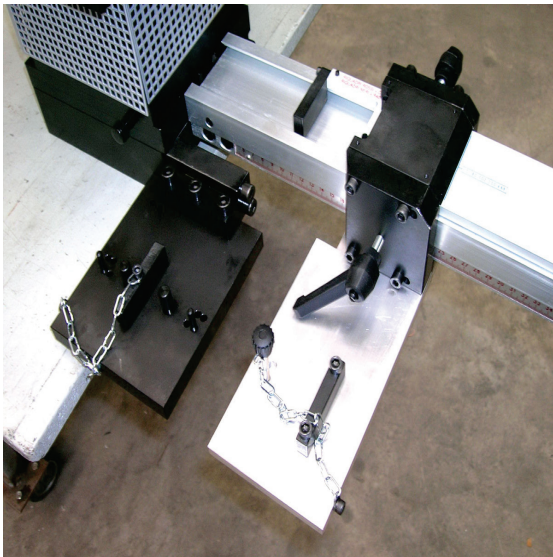


8300.4

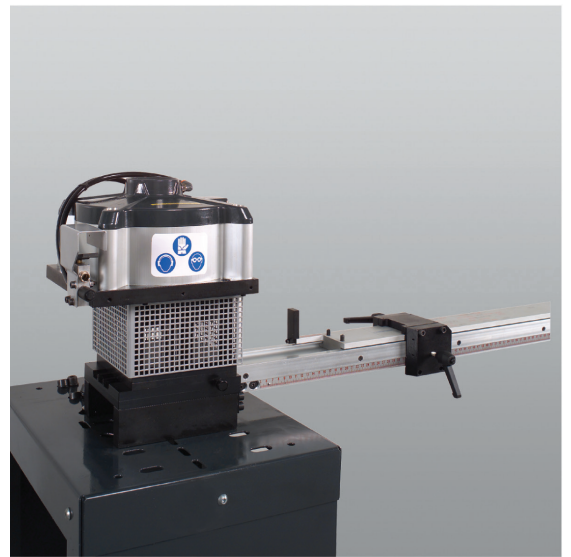


8300.14-8300.15

Art.	A	B	C
8300.14	450	3000	1250
8300.15	450	3000	1250
8300.16	450	3000	1250



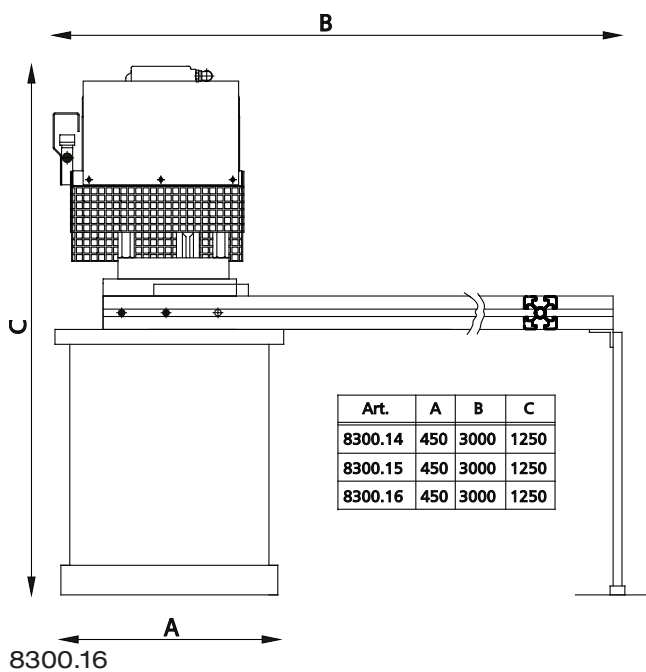
8300.16/A



8300.16

codice	descrizione	finiture	pz.
8300.16	Unità di punzonatura e taglio aste delle anta-ribalta, per profili a Camera Unificata e NC International, R40-R50TT barra continua-NEWTEC50/52/60/68ST (senza basamento).		1
8300.16/A	Kit per la misurazione diretta del taglio astine su profili anta.		1

Attrezzature

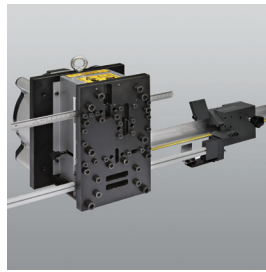




8300.20



8300.21



8300.32

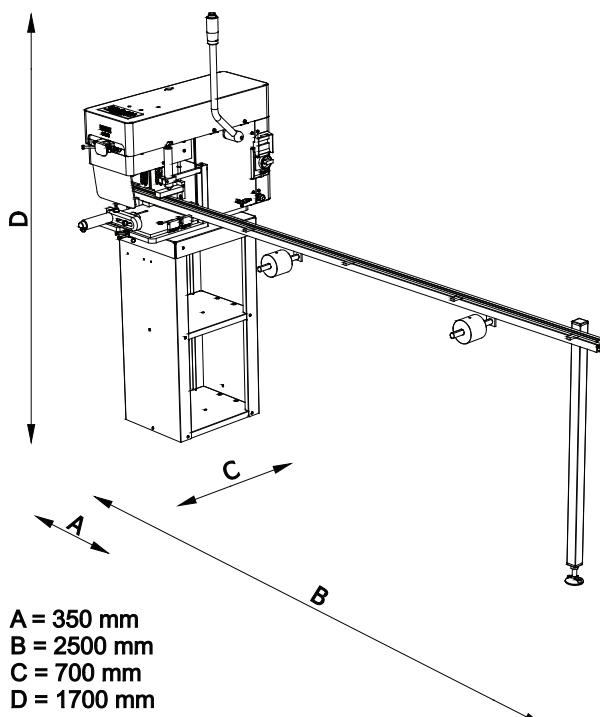


8300.35

codice	descrizione	finiture	pz.
8300.20	Foratrice a 6 mandrini con rulliera porta profilo per cerniera MECHANICA a 2 e 3 ali, interassi 60-67-79-93 mm.		1
8300.21	Basamento in lamiera per foratrici art. 8300.16/.20.		1
8300.32	Punzonatrice asta e rostri antieffrazione.		1
8300.35	Banco di assemblaggio.		1
8300.37	Punzonatrice manuale per aste di collegamento RIBANTA 5/ANTA 5.		1

Attrezzature

638



8300.20



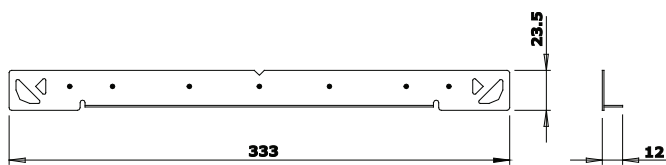
Q7.Y



F6.Y

codice	descrizione	finiture	pz.
F6.Y	Maschera di tracciatura in acciaio zincato.		1
Q7.Y	Chiave per montaggio art. Q7.1/.2 in acciaio zincato.		20

Attrezzature



F6.Y