

## Alzante scorrevole



- SLIDEART LS
- ARIANNA

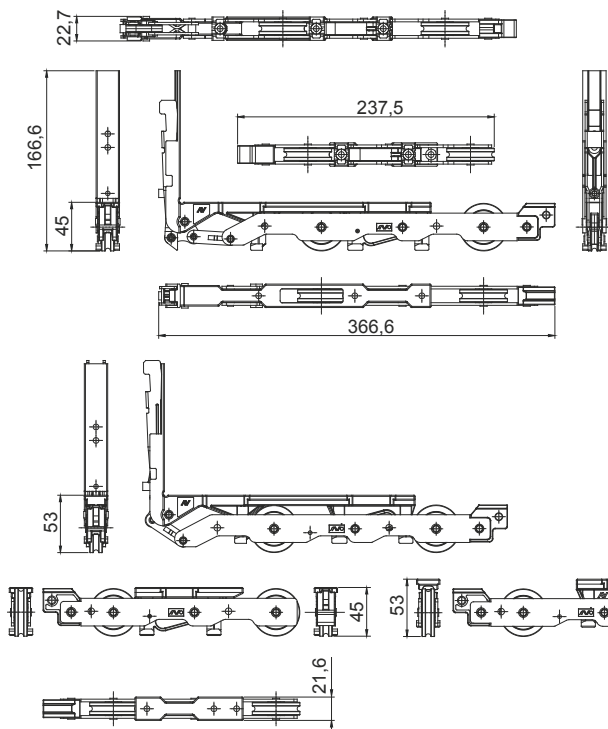


## 2451/300-2451.10/300-2452.10/300-2451.1/300

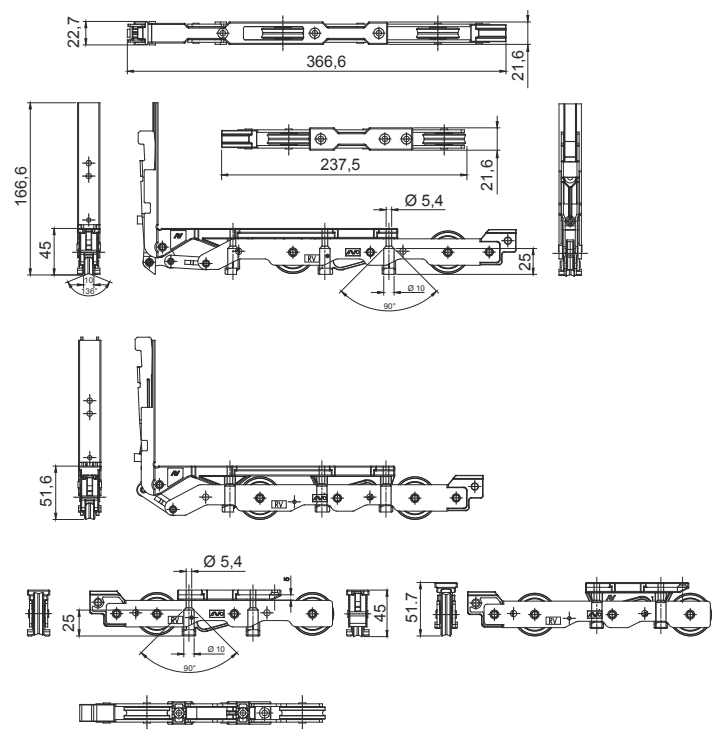
codice	descrizione	finiture	pz.
2451/300	Kit carrelli da 300 Kg composto da: 1 carrello angolare e 1 carrello lineare in zama con verniciatura protettiva in Teflon e acciaio inox 430, cuscinetti in acciaio cromato e ruote in nylon.		1
2451.10/300	Kit carrelli da 300 Kg composto da: 1 carrello angolare e 1 carrello lineare in zama con verniciatura protettiva in Teflon e acciaio inox 430, cuscinetti in acciaio inox 630 e ruote in nylon.		1
2452.10/300	Kit carrelli da 300 Kg composto da: 1 carrello angolare e 1 carrello lineare in zama con verniciatura protettiva in Teflon e acciaio inox 430, cuscinetti e lamiera in acciaio inox 304, ruote in nylon.		1
2451.1/300	Kit carrelli da 300 Kg composto da: 1 carrello angolare e 1 carrello lineare in zama con verniciatura protettiva in Teflon e acciaio inox 430, cuscinetti in acciaio cromato e ruote in nylon. Per binari con sagoma a "V".		1

## Alzante scorrevole

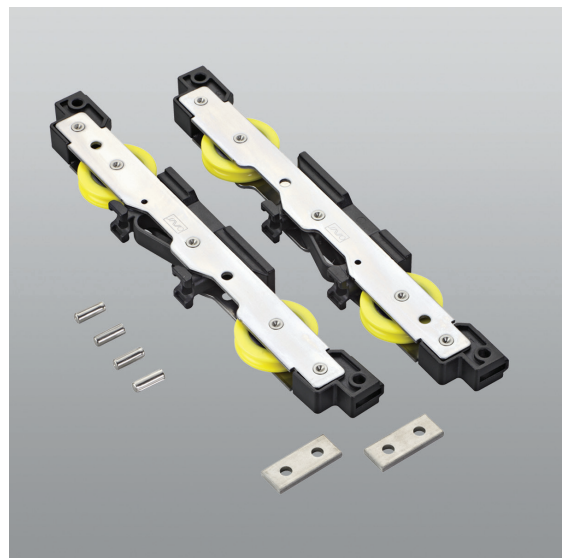
# 584 Slideart Ls



2451/300-2451.10/300-2452.10/300



2451.1/300



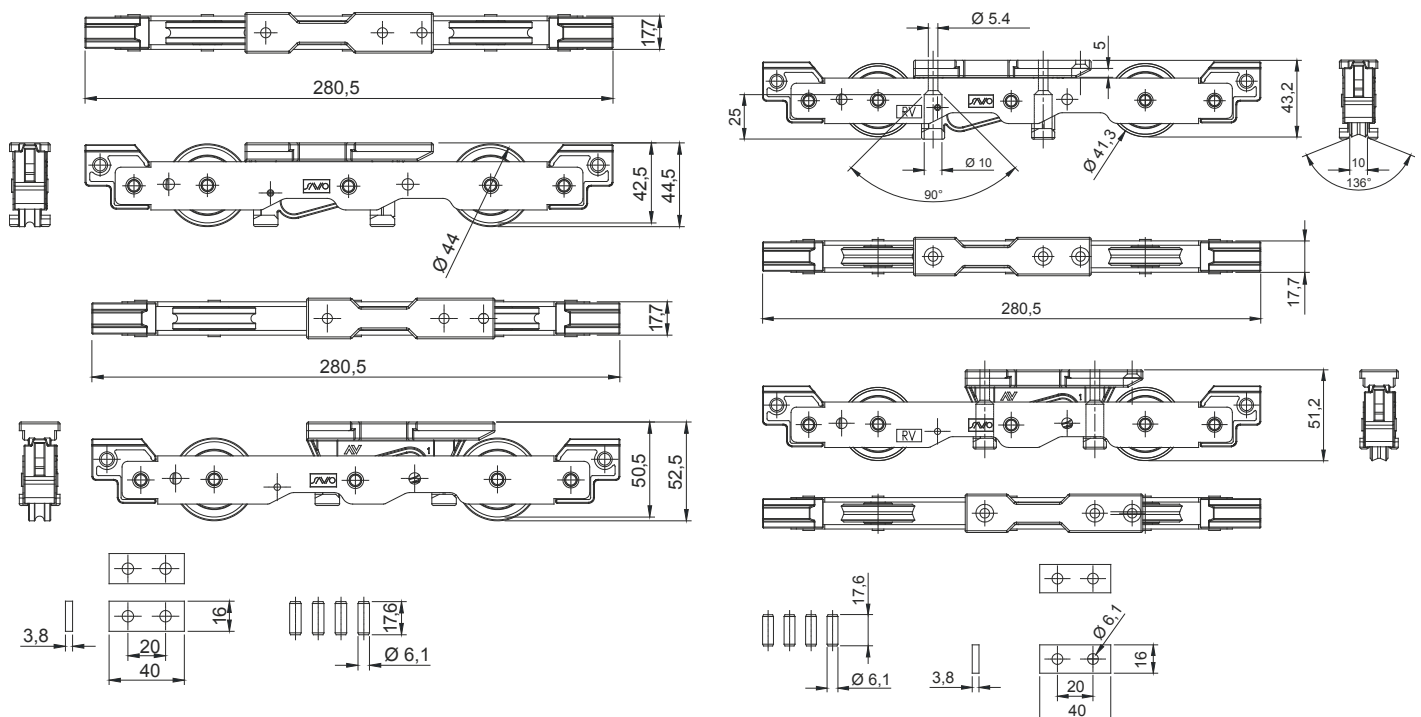
## 2451/400-2451.10/400-2452.10/400-2451.1/400

codice	descrizione	finiture	pz.
2451/400	Kit carrelli aggiuntivi per portata da 400 Kg composto da: 2 carrelli intermedi in zama con verniciatura protettiva in Teflon e acciaio inox 430, cuscinetti in acciaio cromato, ruote in nylon, 2 piastrine in acciaio inox e 4 perni di connessione Ø 6.10x17.6 in acciaio inox.		1
2451.10/400	Kit carrelli aggiuntivi per portata da 400 Kg composto da: 2 carrelli intermedi in zama con verniciatura protettiva in Teflon e acciaio inox 430, cuscinetti in acciaio inox 630, ruote in nylon, 2 piastrine in acciaio inox e 4 perni di connessione Ø 6.10x17.6 in acciaio inox.		1
2452.10/400	Kit carrelli aggiuntivi per portata da 400 Kg composto da: 2 carrelli intermedi in zama con verniciatura protettiva in Teflon e acciaio inox 430, cuscinetti e lamiera in acciaio inox 304, ruote in nylon, 2 piastrine in acciaio inox e 4 perni di connessione Ø 6.10x17.6 in acciaio inox.		1
2451.1/400	Kit carrelli aggiuntivi per portata da 400 Kg composto da: 2 carrelli intermedi in zama con verniciatura protettiva in Teflon e acciaio inox 430, cuscinetti in acciaio cromato, ruote in nylon, 2 piastrine in acciaio inox e 4 perni di connessione Ø 6.10x17.6 in acciaio inox. Per binari con sagoma a "V".		1

## Alzante scorrevole

# Slideart Ls

585



2451/400-2451.10/400-2452.10/400

2451.1/400

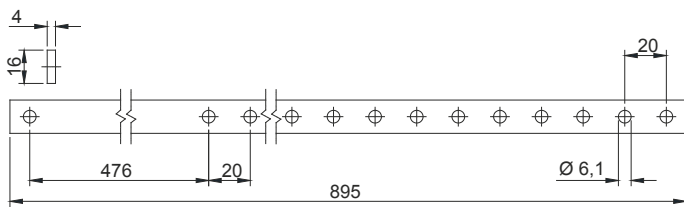


2451.701/90  
 2452.701/90  
 2451.701/150  
 2452.701/150  
 2451.701/220  
 2452.701/220

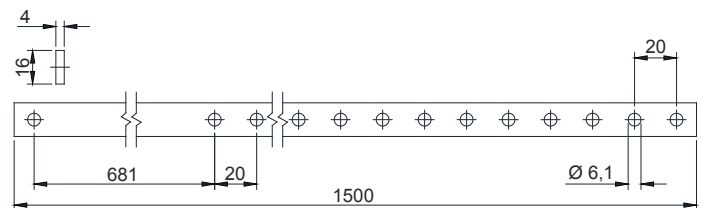
codice	descrizione	finiture	pz.
2451.701/90	Barra di connessione carrelli da 895 mm in acciaio inox. Versione 300 Kg: per porte con larghezza da 700 mm a 1600 mm. Versione 400 Kg: per porte con larghezza da 1250 mm a 2100 mm.		1
2452.701/90	Come 2451.701/90 ma in acciaio inox 304.		1
2451.701/150	Barra di connessione carrelli da 1500 mm in acciaio inox. Versione 300 Kg: per porte con larghezza da 1601 mm a 2200 mm. Versione 400 Kg: per porte con larghezza da 2101 mm a 2700 mm.		1
2452.701/150	Come 2451.701/150 ma in acciaio inox 304.		1
2451.701/220	Barra di connessione carrelli da 2200 mm in acciaio inox. Versione 300 Kg: per porte con larghezza da 2201 mm a 3000 mm. Versione 400 Kg: per porte con larghezza da 2701 mm a 3400 mm.		1
2452.701/220	Come 2451.701/220 ma in acciaio inox 304.		1

## Alzante scorrevole

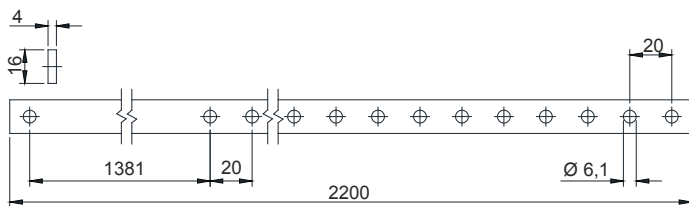
586



2451.701/90-2452.701/90



2451.701/150-2452.701/150



2451.701/220-2452.701/220

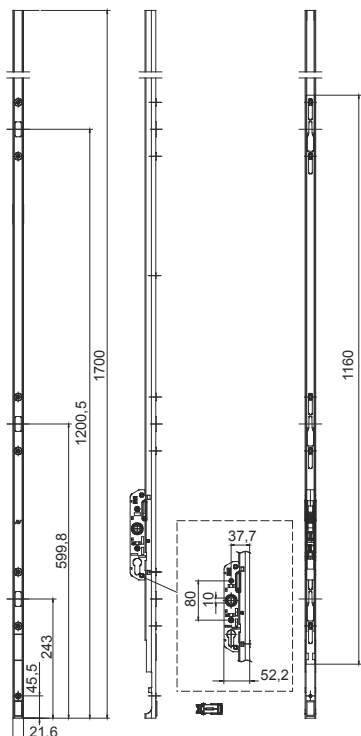


**2453.137/17-2454.437/17**

codice	descrizione	finiture	pz.
2453.137/17	Serratura alzante con entrata da 37.5 mm, non predisposta per cilindro, max 3 punti di chiusura, in alluminio anodizzato naturale e acciaio inox, 2 inserti filettati M5x15 in ottone nichelato, 1 tappo copri-foro in nylon grigio. Per porte con altezza 1000 mm a 1800 mm.		1
2454.437/17	Serratura alzante con entrata da 37.5 mm, non predisposta per cilindro, max 3 punti di chiusura, in acciaio inox 304 verniciato koflux nero, 2 inserti filettati M5x15 in ottone nichelato, 1 tappo copri-foro in nylon grigio. Per porte con altezza 1000 mm a 1800 mm.		1

## Alzante scorrevole

587



2453.137/17-2454.437/17

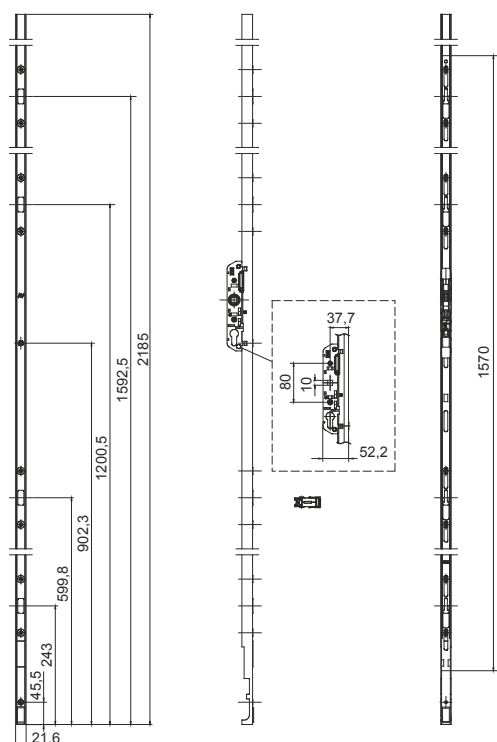


## 2453.37/20-2454.337/20-2453.137/20-2454.437/20

codice	descrizione	finiture	pz.
2453.37/20	Serratura alzante con entrata da 37.5 mm, predisposta per cilindro, max 4 punti di chiusura, in alluminio anodizzato naturale e acciaio inox, 2 inserti filettati M5x15 in ottone nichelato. Per porte con altezza da 1801 mm a 2325 mm.		1
2454.337/20	Serratura alzante con entrata da 37.5 mm, predisposta per cilindro, max 4 punti di chiusura, in acciaio inox 304, 2 inserti filettati M5x15 in ottone nichelato. Per porte con altezza da 1801 mm a 2325 mm.		1
2453.137/20	Serratura alzante con entrata da 37.5 mm, non predisposta per cilindro, max 4 punti di chiusura, in alluminio anodizzato naturale e acciaio inox, 2 inserti filettati M5x15 in ottone nichelato, 1 tappo copri-foro in nylon grigio. Per porte con altezza da 1801 mm a 2325 mm.		1
2454.437/20	Serratura alzante con entrata da 37.5 mm, non predisposta per cilindro, max 4 punti di chiusura, in acciaio inox 304 verniciato koflux nero, 2 inserti filettati M5x15 in ottone nichelato, 1 tappo copri-foro in nylon grigio. Per porte con altezza 1801 mm a 2325 mm.		1

## Alzante scorrevole

588



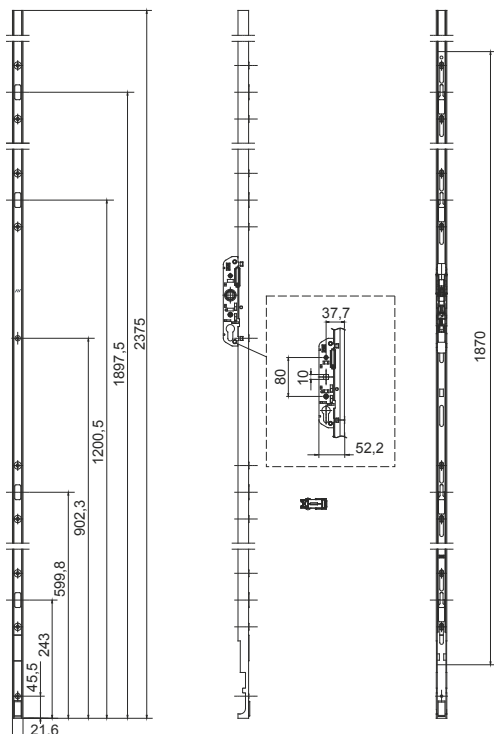
2453.37/20-2454.337/20-2453.137/20-2454.437/20



**2453.37/23-2454.337/23-2453.137/23-2454.437/23**

codice	descrizione	finiture	pz.
2453.37/23	Serratura alzante con entrata da 37.5 mm, predisposta per cilindro, max 4 punti di chiusura, in alluminio anodizzato naturale e acciaio inox, 2 inserti filettati M5x15 in ottone nichelato. Per porte con altezza da 2326 mm a 2700 mm.		1
2454.337/23	Serratura alzante con entrata da 37.5 mm, predisposta per cilindro, max 4 punti di chiusura, in acciaio inox 304, 2 inserti filettati M5x15 in ottone nichelato. Per porte con altezza da 2326 mm a 2700 mm.		1
2453.137/23	Serratura alzante con entrata da 37.5 mm, non predisposta per cilindro, max 4 punti di chiusura, in alluminio anodizzato naturale e acciaio inox, 2 inserti filettati M5x15 in ottone nichelato, 1 tappo copri-foro in nylon grigio. Per porte con altezza da 2326 mm a 2700 mm.		1
2454.437/23	Serratura alzante con entrata da 37.5 mm, non predisposta per cilindro, max 4 punti di chiusura, in acciaio inox 304 verniciato koflux nero, 2 inserti filettati M5x15 in ottone nichelato, 1 tappo copri-foro in nylon grigio. Per porte con altezza 2326 mm a 2700 mm.		1

**Alzante scorrevole**



2453.37/23-2454.337/23-2453.137/23-2454.437/23

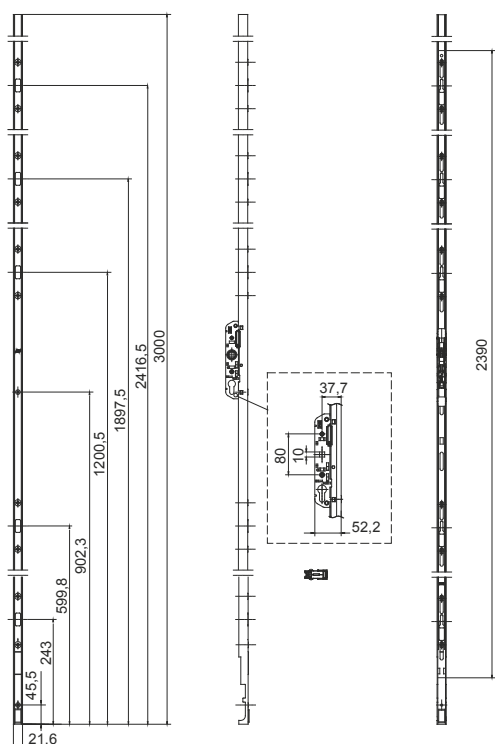


## 2453.37/30-2454.337/30-2453.137/30-2454.437/30

codice	descrizione	finiture	pz.
2453.37/30	Serratura alzante con entrata da 37.5 mm, predisposta per cilindro, max 5 punti di chiusura, in alluminio anodizzato naturale e acciaio inox, 2 inserti filettati M5x15 in ottone nichelato. Per porte con altezza da 2701 mm a 3100 mm.		1
2454.337/30	Serratura alzante con entrata da 37.5 mm, predisposta per cilindro, max 5 punti di chiusura, in acciaio inox 304, 2 inserti filettati M5x15 in ottone nichelato. Per porte con altezza da 2701 mm a 3100 mm.		1
2453.137/30	Serratura alzante con entrata da 37.5 mm, non predisposta per cilindro, max 5 punti di chiusura, in alluminio anodizzato naturale e acciaio inox, 2 inserti filettati M5x15 in ottone nichelato, 1 tappo copri-foro in nylon grigio. Per porte con altezza da 2701 mm a 3100 mm.		1
2454.437/30	Serratura alzante con entrata da 37.5 mm, non predisposta per cilindro, max 5 punti di chiusura, in acciaio inox 304 verniciato koflux nero, 2 inserti filettati M5x15 in ottone nichelato, 1 tappo copri-foro in nylon grigio. Per porte con altezza 2701 mm a 3100 mm.		1

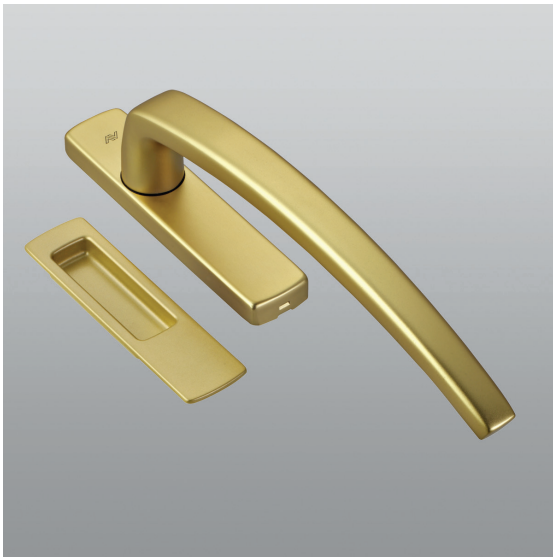
## Alzante scorrevole

590



2453.37/30-2454.337/30-2453.137/30-2454.437/30





1606.2

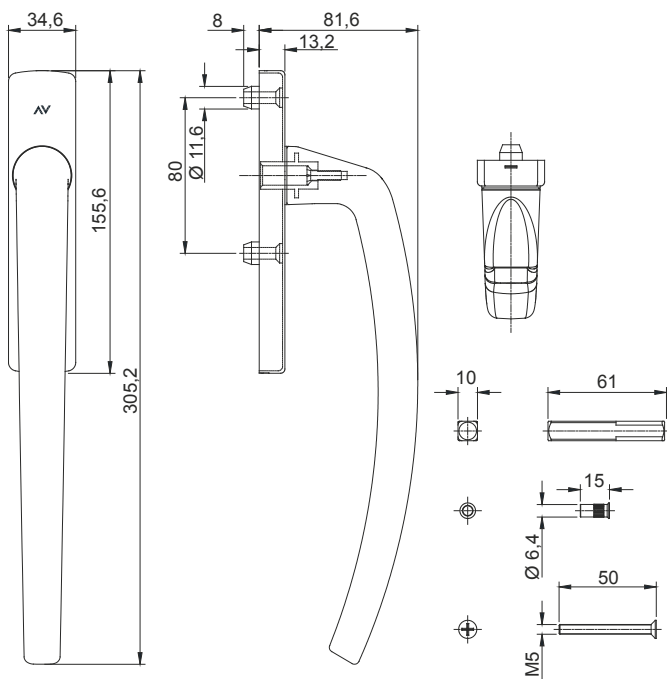


1606.1

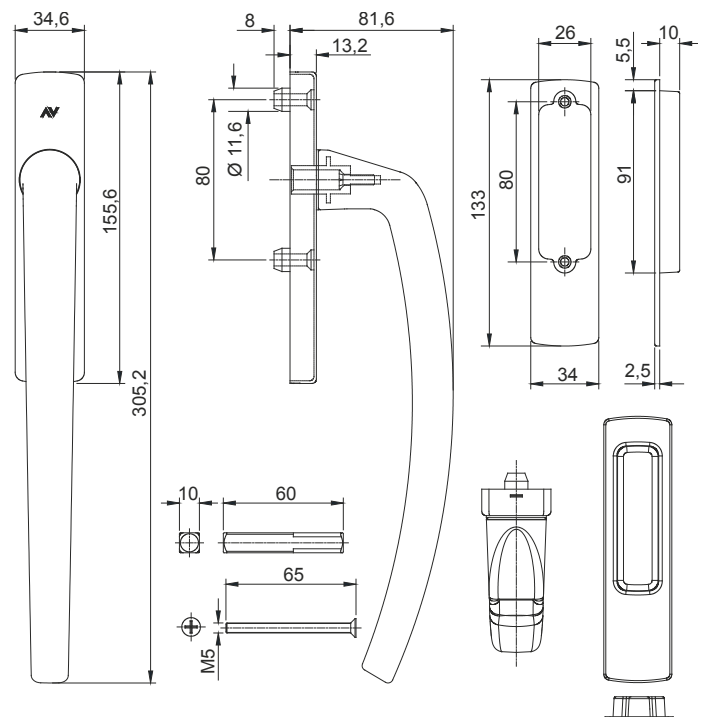
codice	descrizione	finiture	pz.
1606.1	Maniglione singolo ambidestro, manico in alluminio e base in zama zincata e nylon, 2 boccole di fissaggio in ottone nichelato, 1 albero quadro 10x60 mm in acciaio zincato, 1 placca di copertura cieca in alluminio e 2 viti di fissaggio M5x50 in acciaio zincato.	9005, 9010, BL10, C, F, HS	1
1606.2	Maniglione singolo ambidestro, manico in alluminio e base in zama zincata e nylon, 1 albero quadro 10x60 mm in acciaio zincato, 1 placca di copertura cieca in alluminio, 1 vaschetta esterna di trascinamento in zama e 2 viti di fissaggio M5x75 in acciaio zincato.	1013, 9005, 9010, B.MA, BL10, C, F, HS, SILV	1

## Alzante scorrevole

# Arianna 591



1606.1



1606.2



**1606.30**

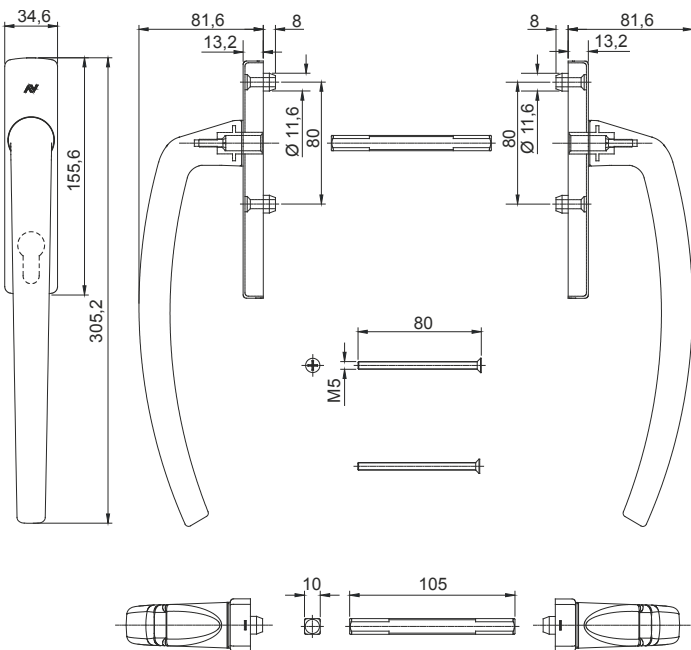
**codice**  
1606.30

**descrizione**  
Maniglione doppio ambidestro, manici in alluminio e basi in zama zincata e nylon, 1 albero quadro 10x105 in acciaio zincato, 2 placche di copertura in alluminio con foro cilindro e 2 viti di fissaggio M5x80 in acciaio zincato.

**finiture**    **pz.**  
1013, 8019, 9005, 9010, B.MA,    1  
BL10, C, F, HS, SILV

**Alzante scorrevole**

592 **Arianna**



1606.30



**1606.702**

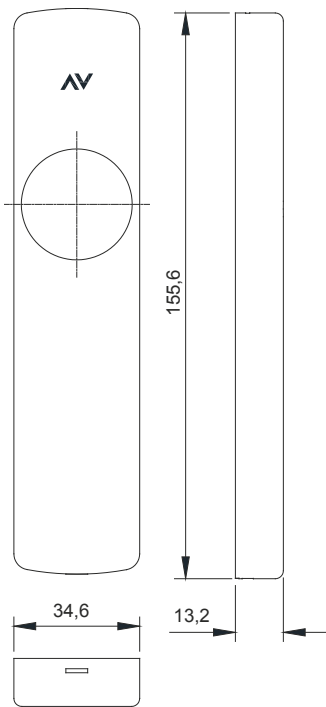


**1606.701**

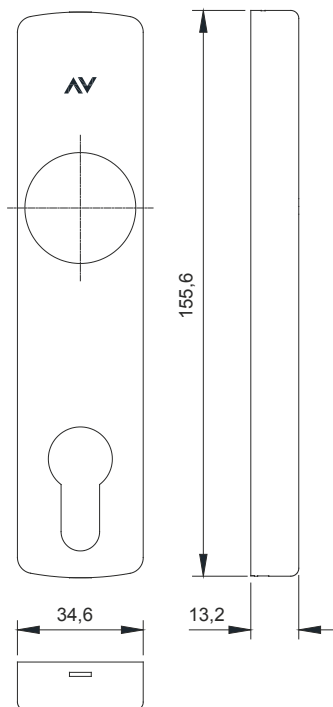
codice	descrizione
1606.701	Placca di copertura cieca in alluminio.
1606.702	Placca di copertura con foro cilindro in alluminio.

finiture	pz.
C, F, HS	1
C, F, HS	1

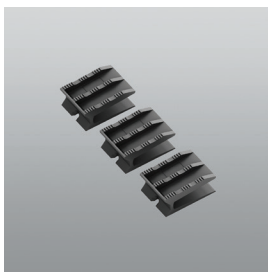
## Alzante scorrevole



1606.701



1606.702



2451.705



2451.710

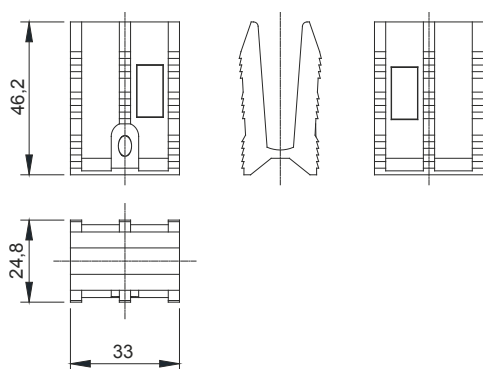


2453.700

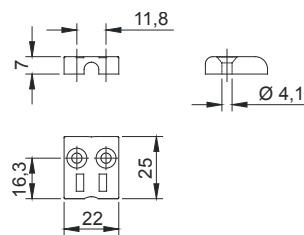
codice	descrizione	finiture	pz.
2451.705	Kit guida asta di connessione carrelli in nylon nero.		10
2451.710	Kit ferrogliera anta centrale in zama zincata.		1
2453.700	Kit di 2 naselli di chiusura da 22 mm in acciaio inox 304 per legno.		10

## Alzante scorrevole

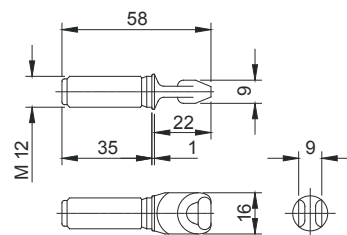
594



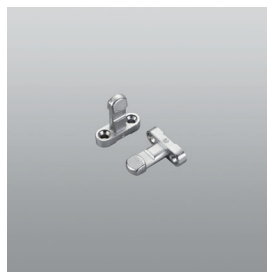
2451.705



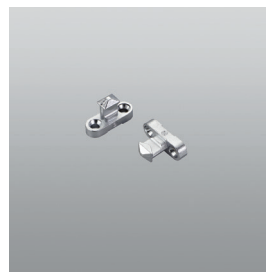
2451.710



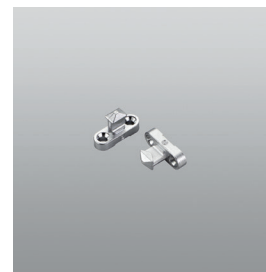
2453.700



2453.703



2453.702

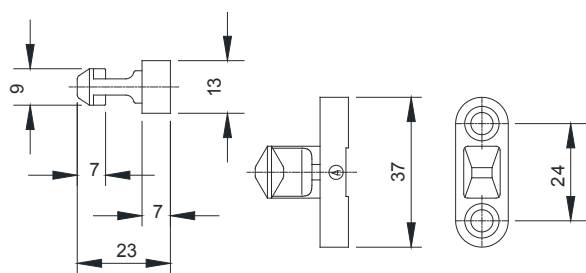


2453.701

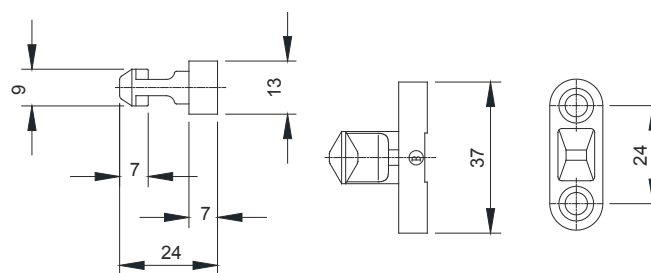
codice	descrizione	finiture	pz.
2453.701	Kit di 2 naselli di chiusura da 16 mm in ottone nichelato.		10
2453.702	Kit di 2 naselli di chiusura da 17 mm in ottone nichelato.		10
2453.703	Kit di 2 naselli di chiusura da 24 mm in ottone nichelato.		10

## Alzante scorrevole

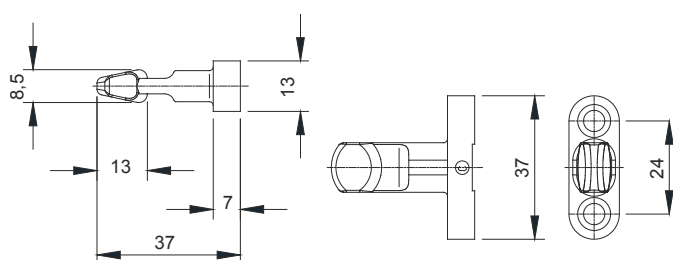
595



2453.701



2453.702



2453.703



2453.704



2453.705



2453.706

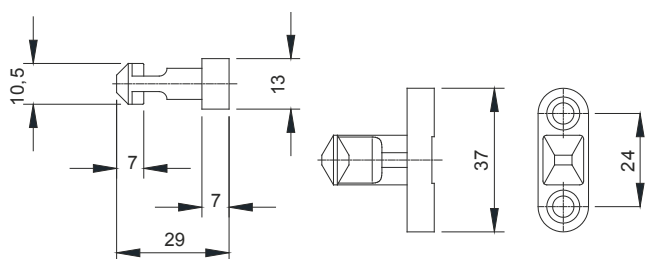


2453.707

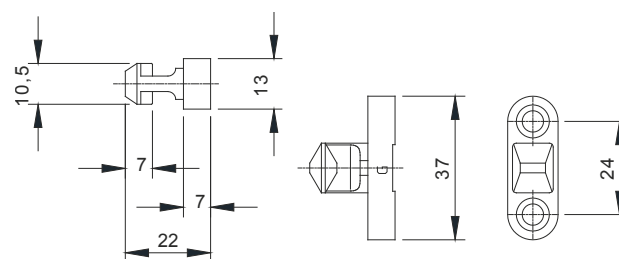
<b>codice</b>	<b>descrizione</b>	<b>finiture</b>	<b>pz.</b>
2453.704	Kit di 2 naselli di chiusura da 22 mm in ottone nichelato.		10
2453.705	Kit di 2 naselli di chiusura da 15 mm in ottone nichelato.		10
2453.706	Kit di 2 naselli di chiusura per microventilazione da 15 mm in ottone nichelato.		10
2453.707	Kit di 2 naselli di chiusura da 14.5 mm in ottone nichelato.		10

## Alzante scorrevole

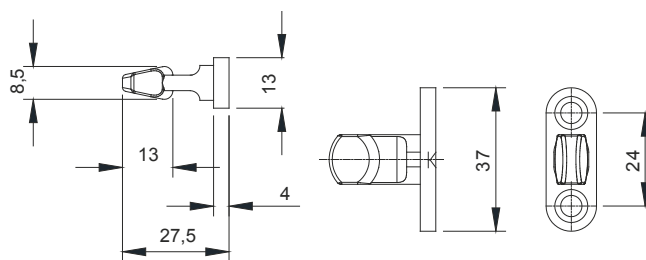
596



2453.704



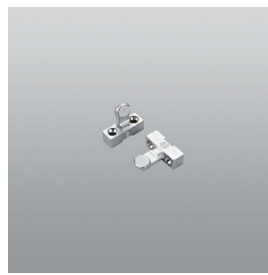
2453.705



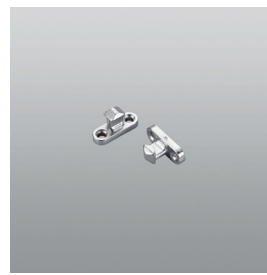
2453.707



2453.799/1



2453.711



2453.710

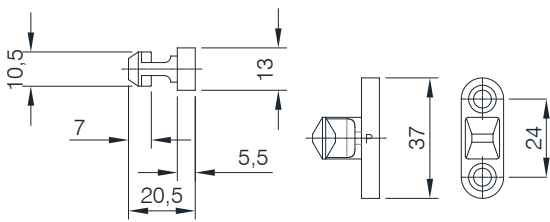


2453.709

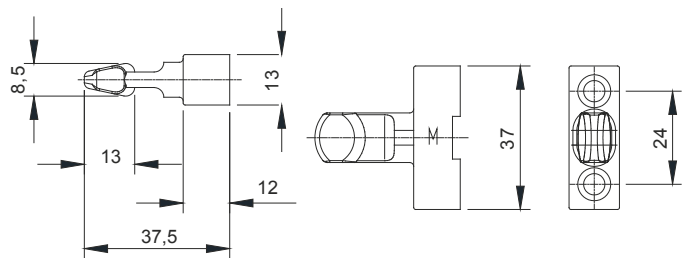
codice	descrizione	finiture	pz.
2453.709	Kit di 2 naselli di chiusura da 11 mm in ottone nichelato.		10
2453.710	Kit di 2 naselli di chiusura da 13.5 mm in ottone nichelato.		10
2453.711	Kit di 2 naselli di chiusura da 24.5 mm in ottone nichelato.		10
2453.799/1	Kit di 2 spessori 37x13x1 mm per naselli di chiusura, in acciaio inox.		10

## Alzante scorrevole

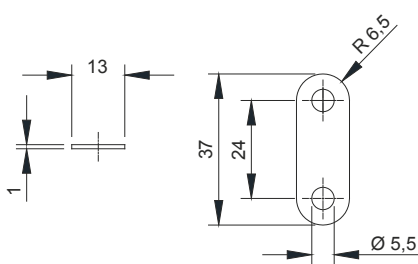
597



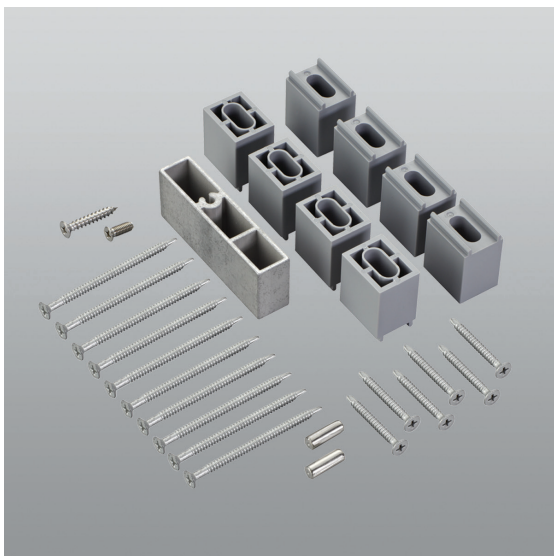
2453.710



2453.711



2453.799/1

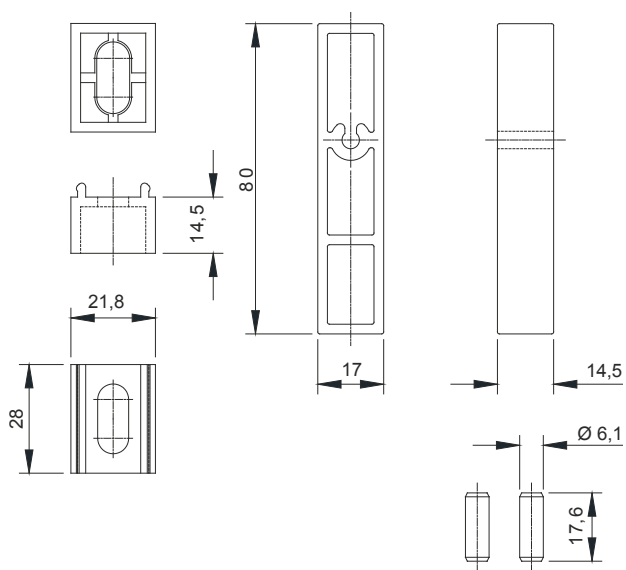


## 2453.800-2453.801

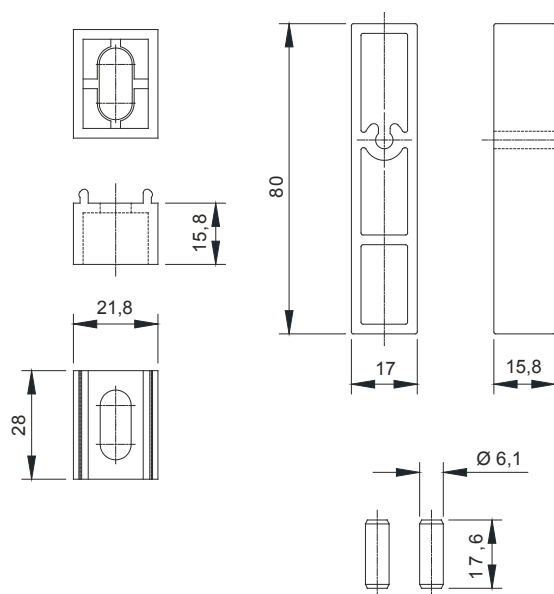
codice	descrizione	finiture	pz.
2453.800	Kit minuteria e adattatori da 14.5 mm composto da: 1 blocco distanziale da 14.5 mm in alluminio estruso grezzo, 1 vite autofilettante TS Ø 4.8x20 in acciaio inox 410, 8 distanziali da 14.5 mm in nylon grigio, 2 perni di connessione Ø 6.10x17.6 in acciaio inox, 1 vite di connessione carrello/serratura TS M5x13 in acciaio inox 410, 10 viti cremonese autoforanti TS Ø 4.2x56 in acciaio inox 410 dacrotized e 6 viti autoforanti di fissaggio carrello TS Ø 4.2x32 in acciaio inox 410 dacrotized.		1
2453.801	Kit minuteria e adattatori da 15.8 mm composto da: 1 blocco distanziale da 15.8 mm in alluminio estruso grezzo, 1 vite autofilettante TS Ø 4.8x20 in acciaio inox 410, 8 distanziali da 15.8 mm in nylon grigio, 2 perni di connessione Ø 6.10x17.6 in acciaio inox, 1 vite di connessione carrello/serratura TS M5x13 in acciaio inox 410, 10 viti cremonese autoforanti TS Ø 4.2x56 in acciaio inox 410 dacrotized e 6 viti autoforanti di fissaggio carrello TS Ø 4.2x32 in acciaio inox 410 dacrotized.		1

## Alzante scorrevole

598

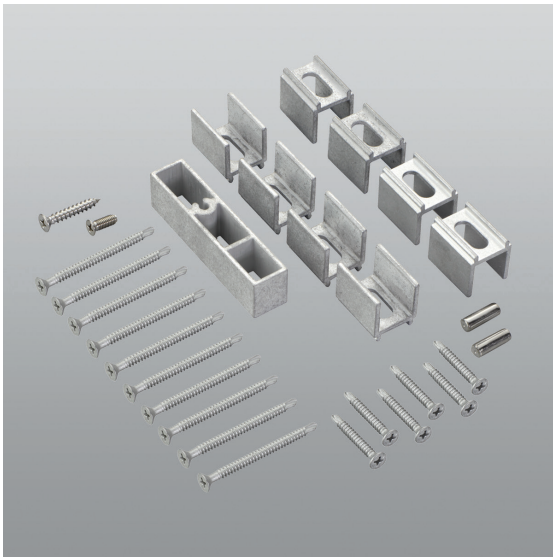


2453.800

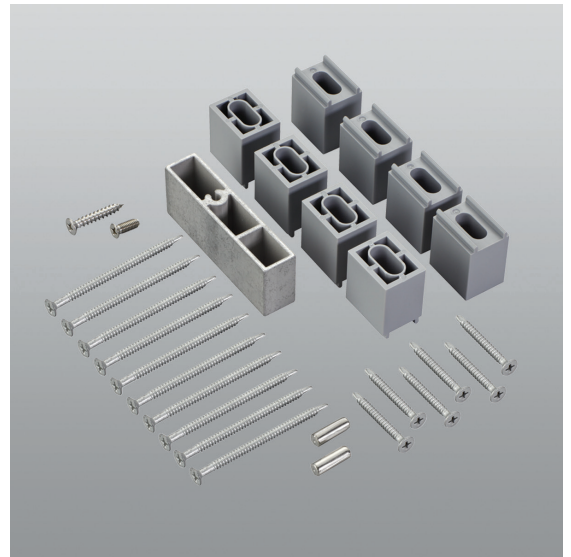


2453.801





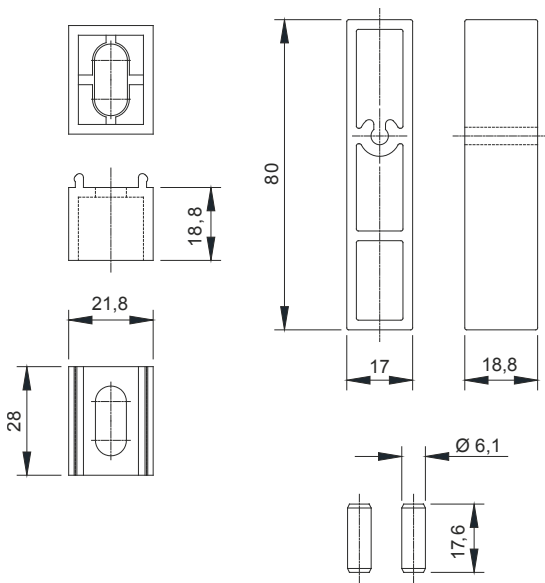
**2453.803**



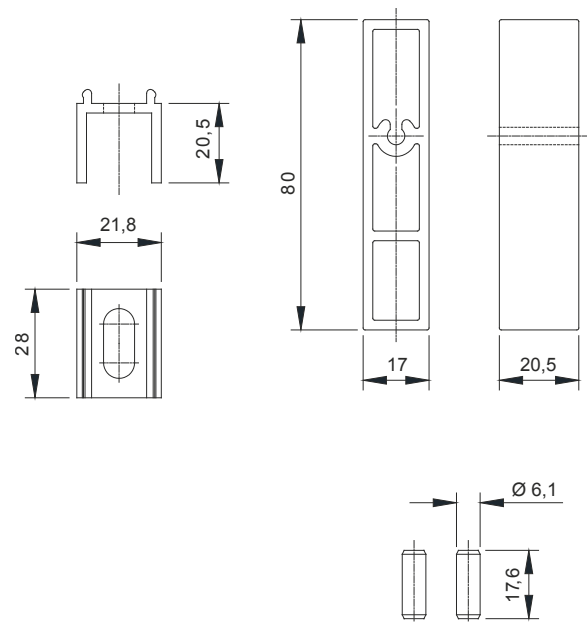
**2453.802**

codice	descrizione	finiture	pz.
2453.802	Kit minuteria e adattatori da 18.8 mm composto da: 1 blocco distanziale da 18.8 mm in alluminio estruso grezzo, 1 vite autofilettante TS Ø 4.8x20 in acciaio inox 410, 8 distanziali da 18.8 mm in nylon grigio, 2 perni di connessione Ø 6.10x17.6 in acciaio inox, 1 vite di connessione carrello/ serratura TS M5x13 in acciaio inox 410, 10 viti cremonese autoforanti TS Ø 4.2x56 in acciaio inox 410 dacrotized e 6 viti autoforanti di fissaggio carrello TS Ø 4.2x32 in acciaio inox 410 dacrotized.		1
2453.803	Kit minuteria e adattatori da 20.5 mm composto da: 1 blocco distanziale da 20.5 mm in alluminio estruso grezzo, 1 vite autofilettante TS Ø 4.8x30 in acciaio inox 410, 8 distanziali da 20.5 mm in alluminio estruso grezzo, 2 perni di connessione Ø 6.10x17.6 in acciaio inox, 1 vite di connessione carrello/ serratura TS M5x13 in acciaio inox 410, 10 viti cremonese autoforanti TS Ø 4.2x56 in acciaio inox 410 dacrotized e 6 viti autoforanti di fissaggio carrello TS Ø 4.2x32 in acciaio inox 410 dacrotized.		1

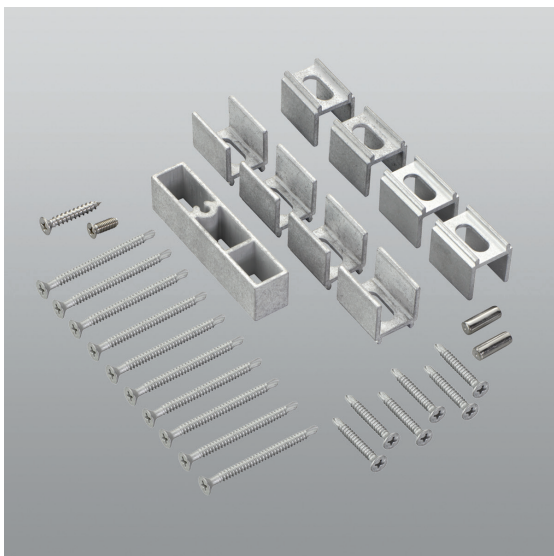
## Alzante scorrevole



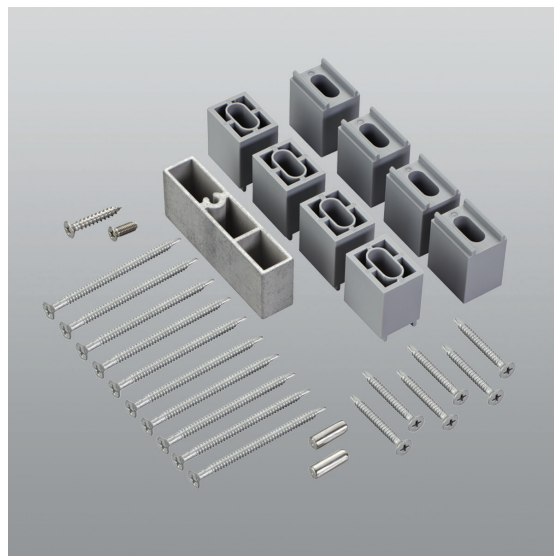
2453.802



2453.803



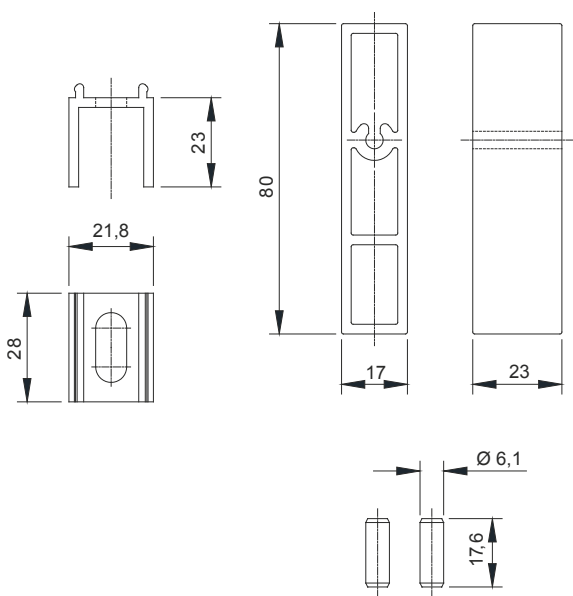
**2453.804**



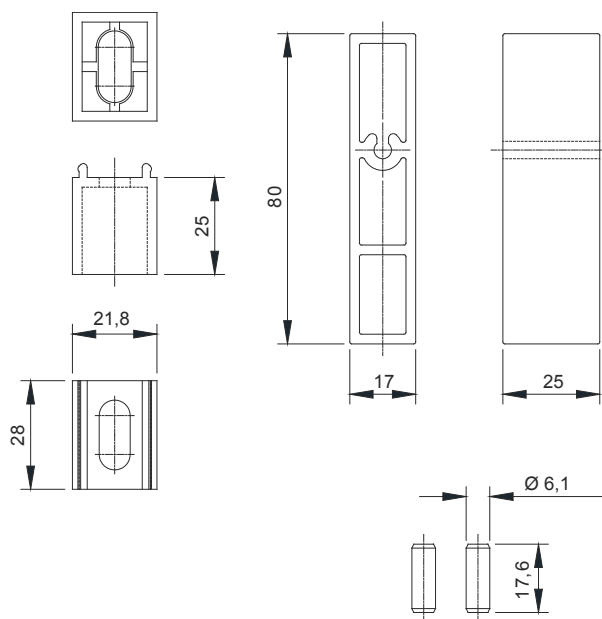
**2453.805**

codice	descrizione	finiture	pz.
2453.804	Kit minuteria e adattatori da 23 mm composto da: 1 blocco distanziale da 23 mm in alluminio estruso grezzo, 1 vite autofilettante TS Ø 4.8x30 in acciaio inox 410, 8 distanziali da 23 mm in alluminio estruso grezzo, 2 perni di connessione Ø 6.10x17.6 in acciaio inox, 1 vite di connessione carrello/serratura TS M5x13 in acciaio inox 410, 10 viti cremonese autoforanti TS Ø 4.2x56 in acciaio inox 410 dacrotized e 6 viti autoforanti di fissaggio carrello TS Ø 4.2x32 in acciaio inox 410 dacrotized.		1
2453.805	Kit minuteria e adattatori da 25 mm composto da: 1 blocco distanziale da 25 mm in alluminio estruso grezzo, 1 vite autofilettante TS Ø 4.8x30 in acciaio inox 410, 8 distanziali da 25 mm in nylon grigio, 2 perni di connessione Ø 6.10x17.6 in acciaio inox, 1 vite di connessione carrello/serratura TS M5x13 in acciaio inox 410, 10 viti cremonese autoforanti TS Ø 4.2x65 in acciaio inox 410 dacrotized e 6 viti autoforanti di fissaggio carrello TS Ø 4.2x32 in acciaio inox 410 dacrotized.		1

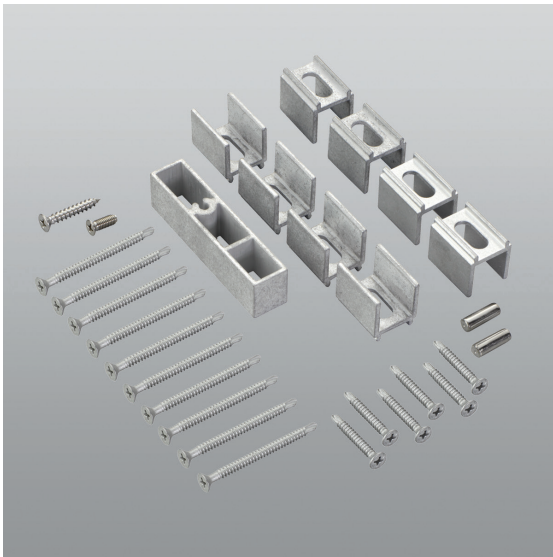
## Alzante scorrevole



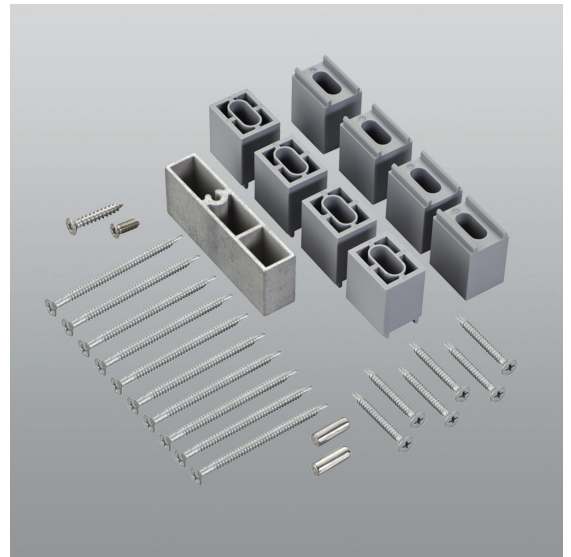
2453.804



2453.805



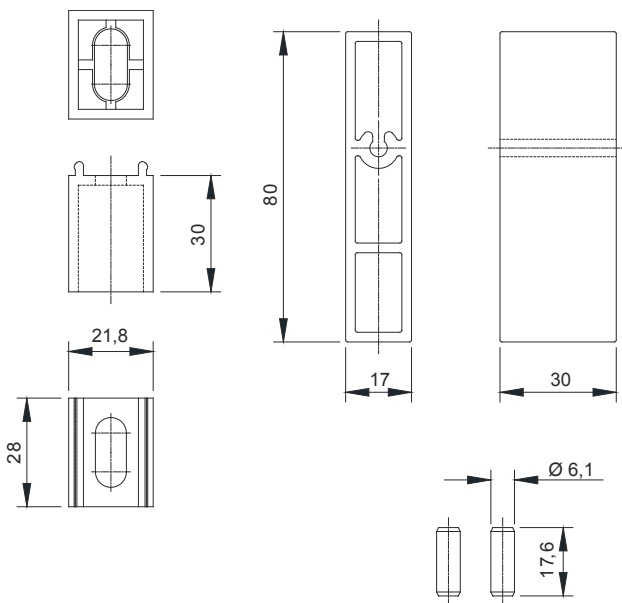
**2453.807**



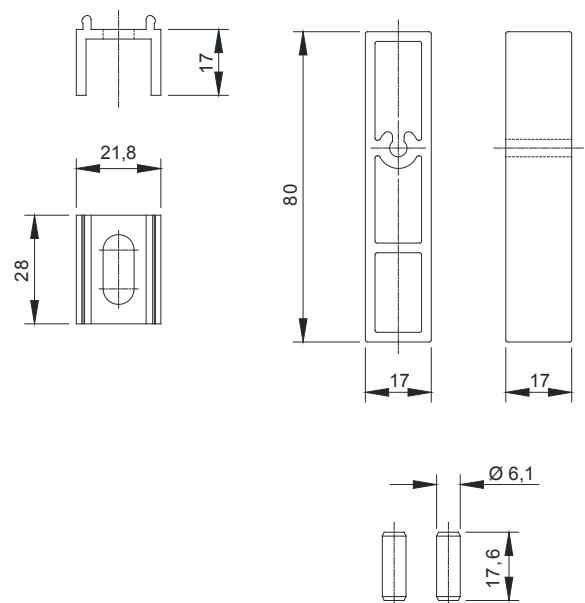
**2453.806**

codice	descrizione	finiture	pz.
2453.806	Kit minuteria e adattatori da 30 mm composto da: 1 blocco distanziale da 30 mm in alluminio estruso grezzo, 1 vite autofilettante TS Ø 4.8x30 in acciaio inox 410, 8 distanziali da 30 mm in nylon grigio, 2 perni di connessione Ø 6.10x17.6 in acciaio inox, 1 vite di connessione carrello/serratura TS M5x13 in acciaio inox 410, 10 viti cremonese autoforanti TS Ø 4.2x70 in acciaio inox 410 dacrotized e 6 viti di fissaggio carrello AF TS TGX UNI 6955 Ø4.2x38 in acciaio inox 410 dacrotized.		1
2453.807	Kit minuteria e adattatori da 17 mm composto da: 1 blocco distanziale da 17 mm in alluminio estruso grezzo, 1 vite autofilettante TS Ø 4.8x20 in acciaio inox 410, 8 distanziali da 17 mm in alluminio estruso grezzo, 2 perni di connessione Ø 6.10x17.6 in acciaio inox, 1 vite di connessione carrello/serratura TS M5x13 in acciaio inox 410, 10 viti cremonese autoforanti TS Ø 4.2x56 in acciaio inox 410 dacrotized e 6 viti autoforanti di fissaggio carrello TS Ø 4.2x32 in acciaio inox 410 dacrotized.		1

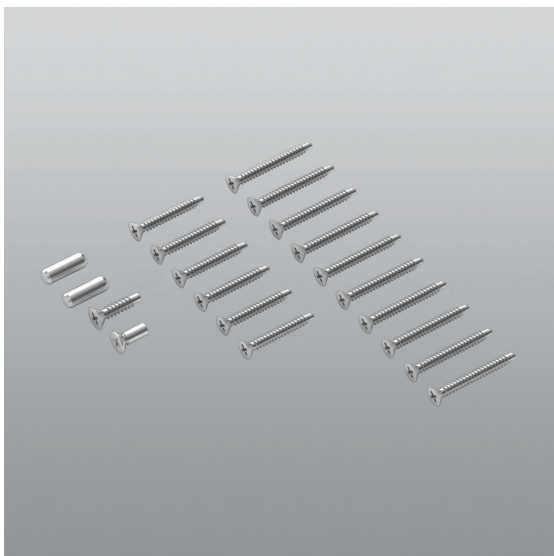
## Alzante scorrevole



2453.806



2453.807



**2453.808**

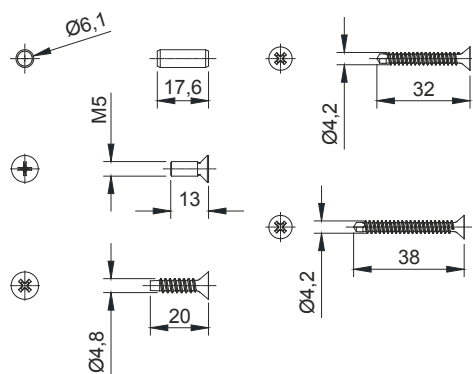


**2453.810-2453.810KB**

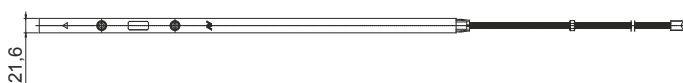
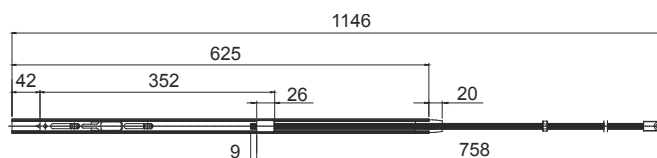
<b>codice</b>	<b>descrizione</b>	<b>finiture</b>	<b>pz.</b>
2453.808	Kit minuteria senza adattatori e blocco distanziale composto da: 1 vite autofilettante TS Ø 4.8x20 in acciaio inox 410, 2 perni di connessione Ø 6.10x17.6 in acciaio inox, 1 vite di connessione carrello/serratura TS M5x13 in acciaio inox 410, 10 viti cremonese autoforanti TS Ø 4.2x38 in acciaio inox 410 dacrotized e 6 viti autoforanti di fissaggio carrello TS Ø 4.2x32 in acciaio inox 410 dacrotized.		1
2453.810	Prolunga da 625 mm per serratura, in alluminio anodizzato naturale e acciaio inox.		1
2453.810KB	Prolunga da 625 mm per serratura, in acciaio inox 304 verniciato Koflux nero.		1

## Alzante scorrevole

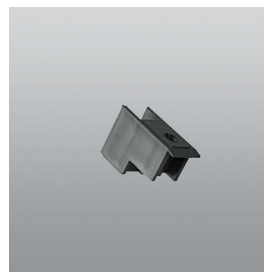
602



**2453.808**



**2453.810-2453.810KB**



2453.820

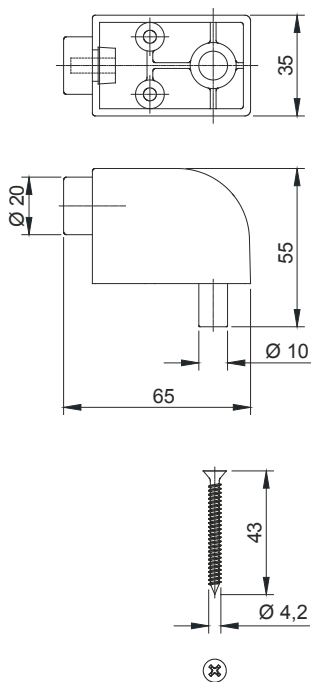


2453.815

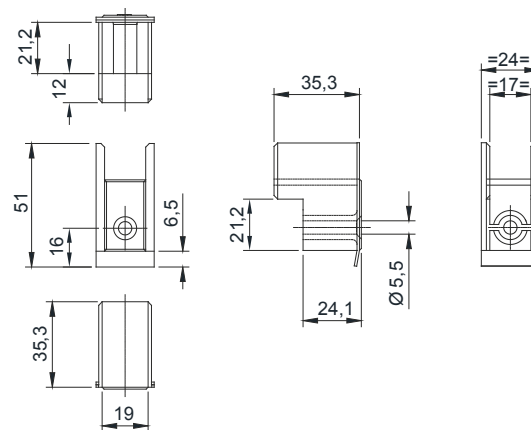
codice	descrizione	finiture	pz.
2453.815	Arresto anta in nylo nero e acciaio inox, 2 viti autoforanti TS Ø 4.2x43 in acciaio inox 410 Dacrotized.		1
2453.820	Terminale frontale superiore in nylon nero.		1

## Alzante scorrevole

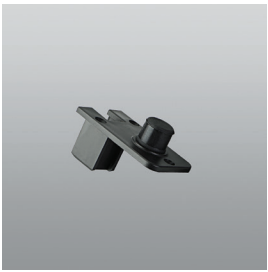
603



2453.815



2453.820



2453.821

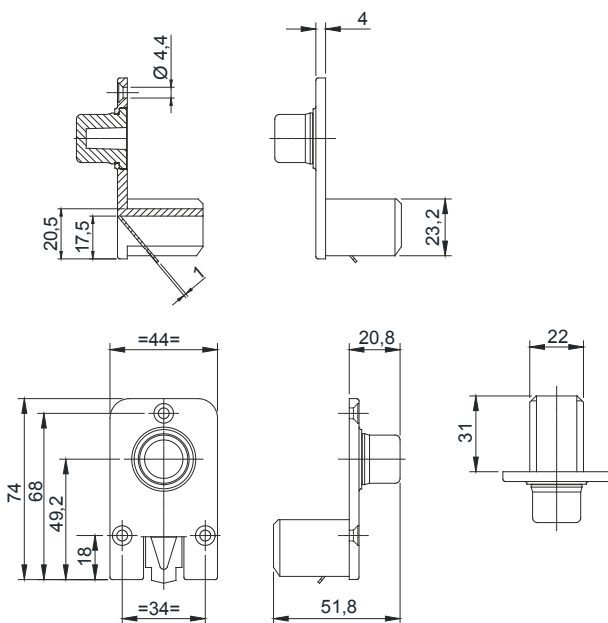


2453.822

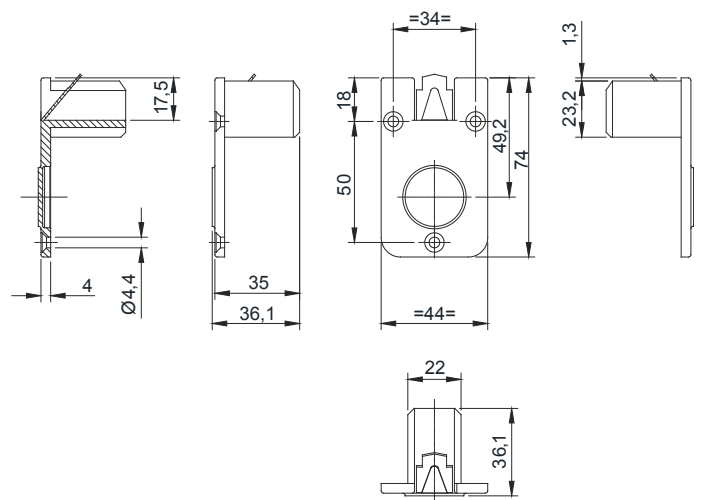
codice	descrizione	finiture	pz.
2453.821	Guida superiore posteriore con paracolpi in nylon nero.		1
2453.822	Guida superiore posteriore senza paracolpi in nylon nero.		1

## Alzante scorrevole

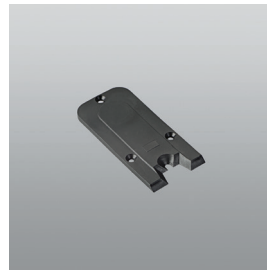
604



2453.821



2453.822



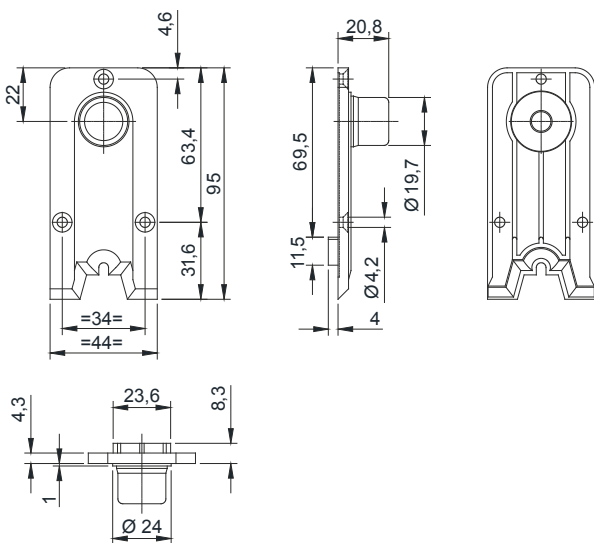
2453.824



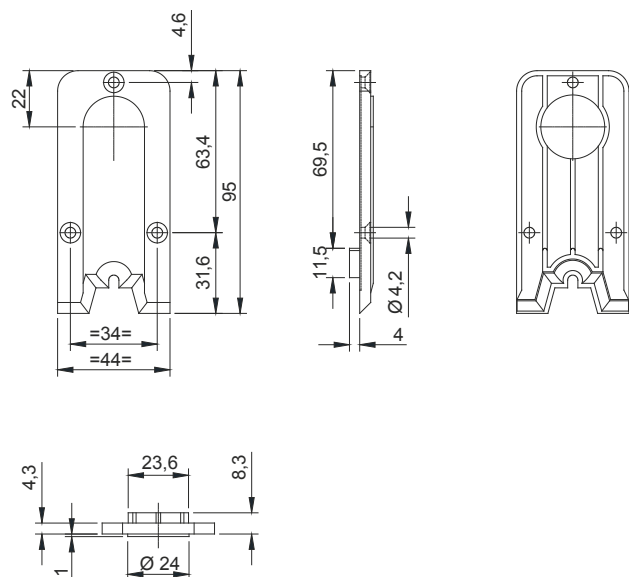
2453.823

codice	descrizione	finiture	pz.
2453.823	Tappo di copertura posteriore inferiore con paracolpi in nylon nero.		1
2453.824	Tappo di copertura posteriore inferiore senza paracolpi in nylon nero.		1

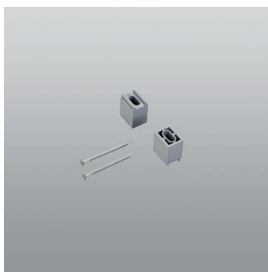
## Alzante scorrevole



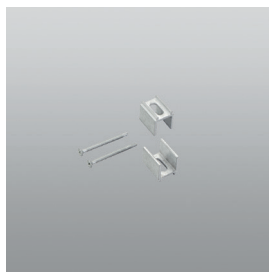
2453.823



2453.824



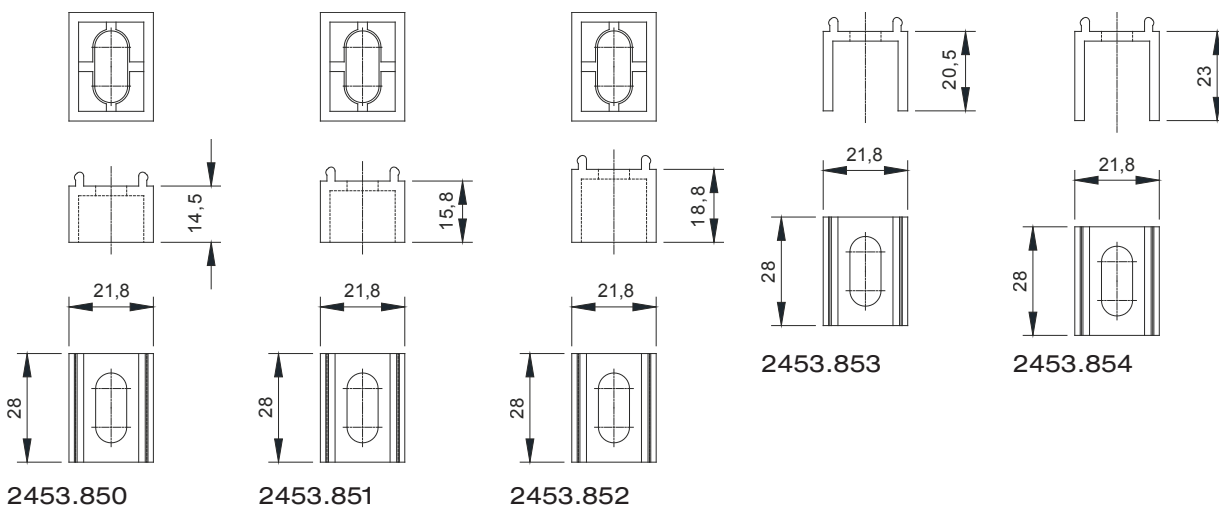
2453.850  
2453.851  
2453.852



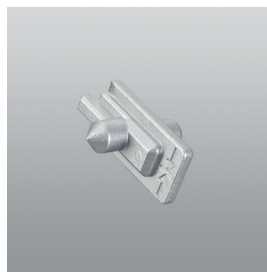
2453.853  
2453.854

<b>codice</b>	<b>descrizione</b>	<b>finiture</b>	<b>pz.</b>
2453.850	Kit adattatori da 14.5 mm composto da: 2 blocchi distanziali da 14,5 mm in nylon grigio e 2 viti cremonese autoforanti TS Ø 4.2x56 in acciaio inox 410 dacrotized.		1
2453.851	Kit adattatori da 15.8 mm composto da: 2 blocchi distanziali da 15,8 mm in nylon grigio e 2 viti cremonese autoforanti TS Ø 4.2x56 in acciaio inox 410 dacrotized.		1
2453.852	Kit adattatori da 18.8 mm composto da: 2 blocchi distanziali da 18,8 mm in nylon grigio e 2 viti cremonese autoforanti TS Ø 4.2x56 in acciaio inox 410 dacrotized.		1
2453.853	Kit adattatori da 20.5 mm composto da: 2 blocchi distanziali da 20,5 mm in alluminio estruso grezzo e 2 viti cremonese autoforanti TS Ø 4.2x56 in acciaio inox 410 dacrotized.		1
2453.854	Kit adattatori da 23 mm composto da: 2 blocchi distanziali da 23 mm in alluminio estruso grezzo e 2 viti cremonese autoforanti TS Ø 4.2x56 in acciaio inox 410 dacrotized.		1

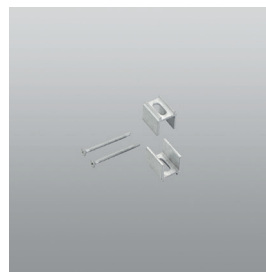
## Alzante scorrevole



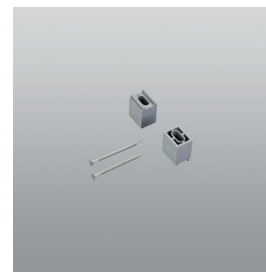




2453.901



2453.857

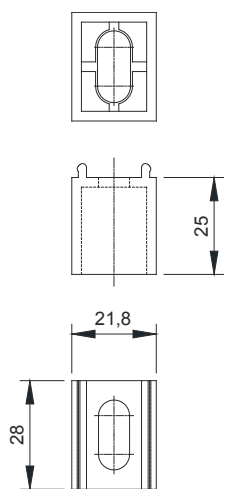


2453.855  
2453.856

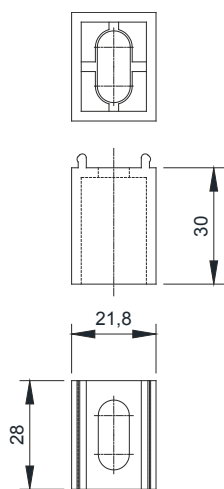
codice	descrizione	finiture	pz.
2453.855	Kit adattatori da 25 mm composto da: 2 blocchi distanziali da 25 mm in nylon grigio e 2 viti cremonese autoforanti TS Ø 4.2x65 in acciaio inox 410 dacrotized.		1
2453.856	Kit adattatori da 30 mm composto da: 2 blocchi distanziali da 30 mm in nylon grigio e 2 viti cremonese autoforanti TS Ø 4.2x70 in acciaio inox 410 dacrotized.		1
2453.857	Kit adattatori da 17 mm composto da: 2 blocchi distanziali da 17 mm in alluminio estruso grezzo e 2 viti cremonese autoforanti TS Ø 4.2x56 in acciaio inox 410 dacrotized.		1
2453.901	Dima per naselli in zama zincata.		1

## Alzante scorrevole

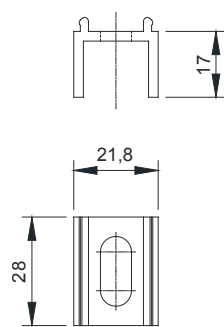
607



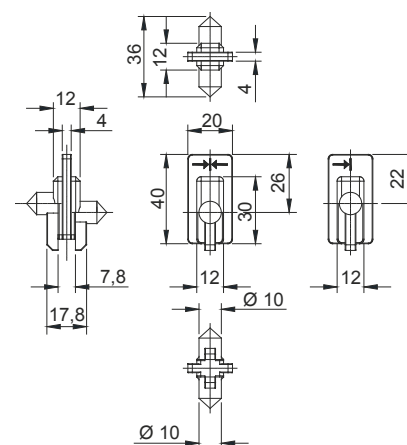
2453.855



2453.856



2453.857



2453.901

# SUMMARY OF COMPONENTS

## COMPONENTS:

<b>1 ÷ 5</b>	Internal handle and roller tray
<b>6</b>	Lifting lock
<b>7</b>	Kit of 300-kg rollers with bearings and wheels
<b>8</b>	Additional roller kit for weight capacity of 400 Kg
<b>9</b>	Roller connection bar
<b>10</b>	Locking piece kit
<b>11 ÷ 17</b>	Small parts kit and adapters
<b>18</b>	Upper front end

