

Accessori per scorrevoli



- APPLI
- OMNIA
- LATODUE
- MODULODUE
- MODULO



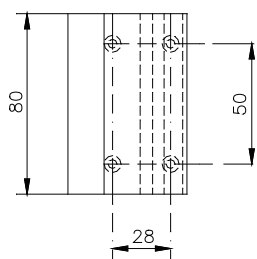
026.708

026

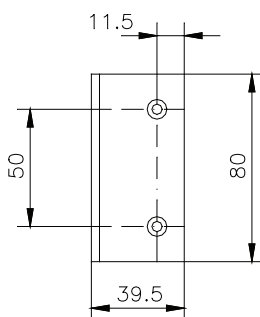
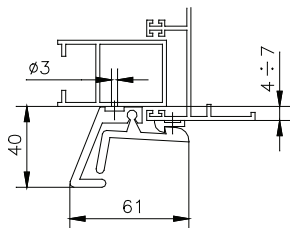
codice	descrizione	finiture	pz.
026	Maniglia laterale a scatto in alluminio, 4 viti TS Ø 3,9x9,5 e 1 grano M5x6 in acciaio zincato.	F, NE, ZE	10
026.708	Ferrogliera in alluminio per art. 026.	F, NE, ZE	20

Accessori per scorrevoli

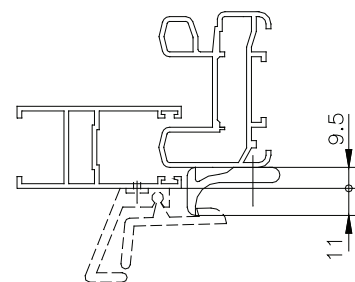
522

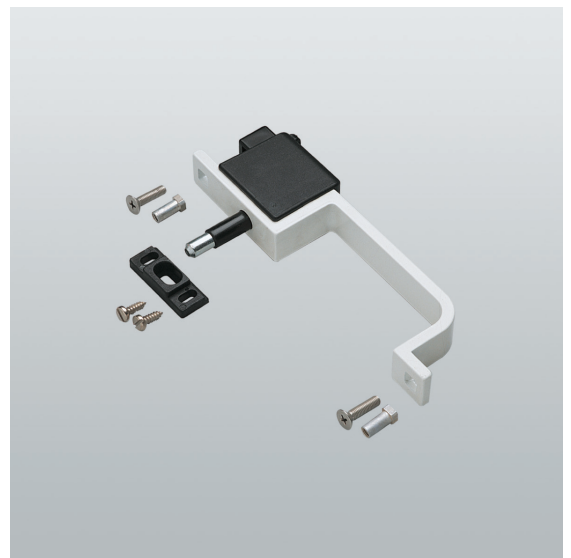


026



026.708



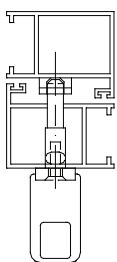
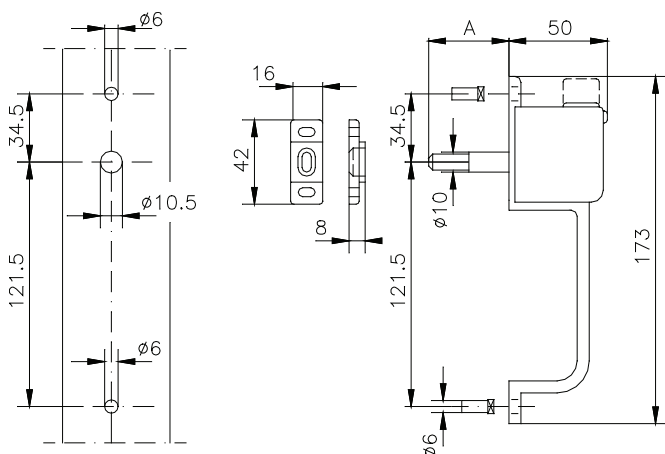


2010-2010.1-2010.2

codice	descrizione	finiture	pz.
2010	Maniglia centrale da applicare in alluminio, nylon e acciaio zincato, 2 inserti autodeformanti in alluminio, 2 viti TC Ø 4,2x13 in acciaio zincato e 2 viti TS M5x20 in acciaio inox 304.	1013, 1015, 1035, 3003, 6005, 9010, F, NE, U, ZE	20
2010.1	Maniglia centrale da applicare in alluminio, nylon e acciaio zincato, 2 inserti autodeformanti in alluminio, 2 viti TC Ø 4,2x13 in acciaio zincato e 2 viti TS M5x20 in acciaio inox 304.	1013, 3003, 6005, 9001, 9010, B.SA, F, NE, U, ZE	20
2010.2	Maniglia centrale da applicare in alluminio, nylon e acciaio zincato, 2 inserti autodeformanti in alluminio, 2 viti TC Ø 4,2x13 in acciaio zincato e 2 viti TS M5x20 in acciaio inox 304.	1013, 3003, 6005, 9001, 9010, F, NE, U, ZE	20

Accessori per scorrevoli

Appli 523



Art.	A
2010	37
2010.1	41
2010.2	44

2010-2010.1-2010.2



2048

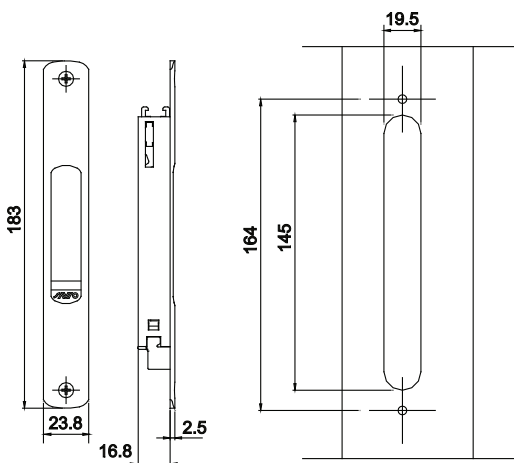
2047

codice	descrizione	finiture	pz.
2047	(brevettato) Chiusura manuale in alluminio estruso, nylon e acciaio zincato, 1 grano premontato M6x8 in acciaio zincato e 2 viti TS Ø 4,2x9 in acciaio zincato nero o verniciato.	1013, 1015, 9005, 9010, 9016, BL10, C, F, GR217, NE, SILV, ZE	50
2048	(brevettato) Chiusura automatica in alluminio estruso, nylon e acciaio zincato, 1 grano premontato M6x8 in acciaio zincato e 2 viti TS Ø 4,2x9 in acciaio zincato nero o verniciato.	1013, 1015, 1035, 8019, 9005, 9010, 9016, BL10, BR5, C, F, GR217, HL, NE, U, XSD, ZE	50

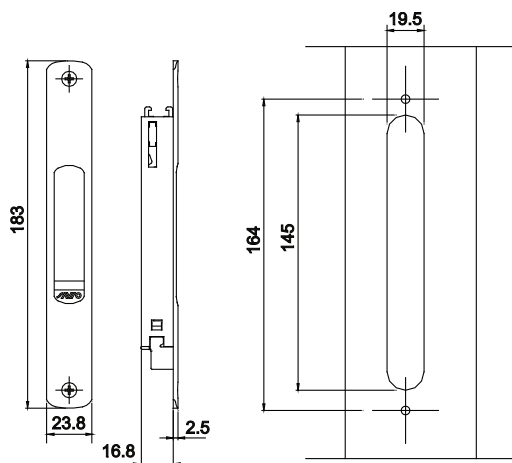
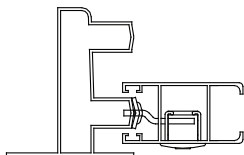
Accessori per scorrevoli

524

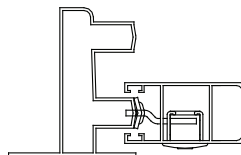
Omnia

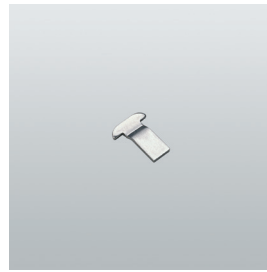


2047

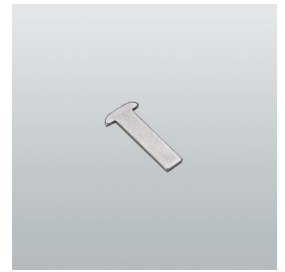


2048





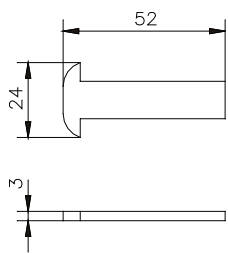
2050.709
2050.710
2050.711
2050.712
2050.713



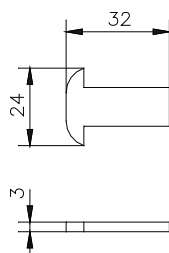
2050.703
2050.708

codice	descrizione	finiture	pz.
2050.703	Nasello diritto in acciaio inox 430.		40
2050.708	Nasello diritto in acciaio inox 430.		40
2050.709	Nasello piegato in acciaio inox 430.		40
2050.710	Nasello piegato in acciaio inox 430.		40
2050.711	Nasello piegato in acciaio inox 430.		40
2050.712	Nasello piegato in acciaio inox 430.		40
2050.713	Nasello piegato in acciaio inox 430.		40

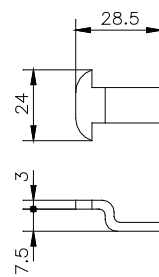
Accessori per scorrevoli



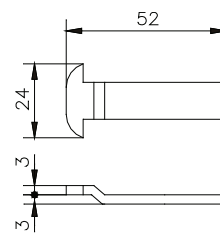
2050.703



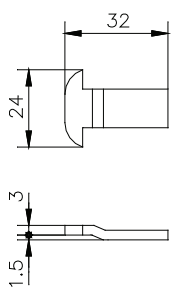
2050.708



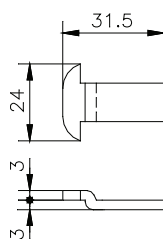
2050.709



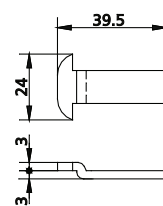
2050.710



2050.711



2050.712



2050.713



2060.1

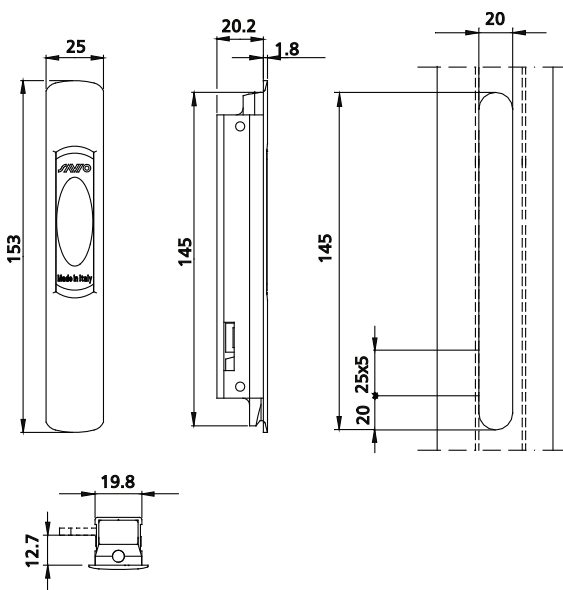


2061

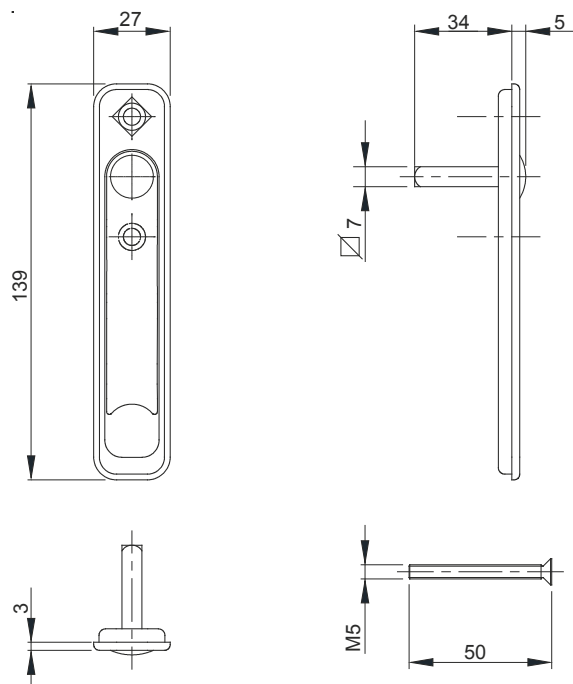
codice	descrizione	finiture	pz.
2060.1	(brevettato) Chiusura laterale arrotondata per scorrevole in alluminio estruso, zama e nylon; grani premontati, M6x8 e M6x20, zincati (9010W = con leva in nylon bianco).	1013, 1015, 1035, 6005, 7035, 8017, 8077, 9001, 9005, 9010, 9010W, 9016, C, F, GR217, HL, NE, SILV, U, XSD, ZE	20
2061	Martellina a incasso con manico e base in zama, interasse 43 mm, albero quadro di 7 mm, 2 viti TS M5x50 in acciaio inox e 1 tappo copri-lavorazione in nylon.	9005, 9010, SILV	20

Accessori per scorrevoli

526 Latodue



2060.1



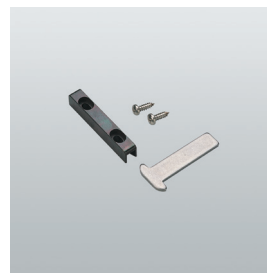
2061



2060.804



2060.803



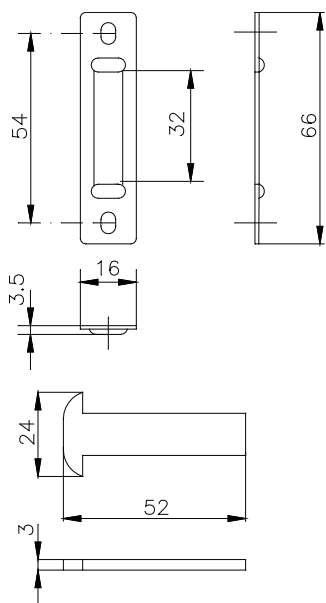
2060.802



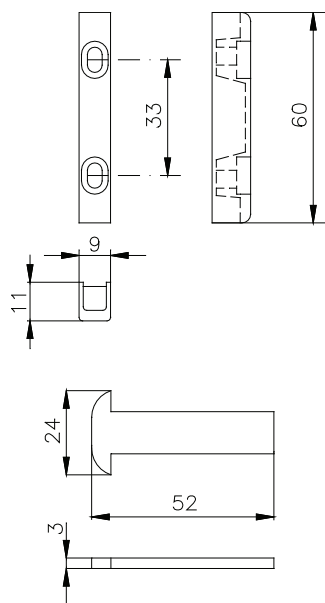
2060.801

codice	descrizione	finiture	pz.
2060.801	Kit di 1 nasello e 1 ferrogliera per art. 2060 in acciaio inox 430, 2 viti TC Ø 3,9x13 in acciaio inox 304.		40
2060.802	Kit di 1 nasello in acciaio inox 430, 1 ferrogliera in zama zincata nera e 2 viti TC Ø 3,9x13 in acciaio inox 304 per art. 2060.		40
2060.803	Kit di 1 nasello in acciaio inox 430, 1 ferrogliera in zama zincata nera e 2 viti TC Ø 3,9x13 in acciaio inox 304 per art. 2060.		40
2060.804	Kit di 1 nasello e 1 ferrogliera per art. 2060 in acciaio inox 430, 2 viti TC Ø 3,9x13 in acciaio inox 304.		40

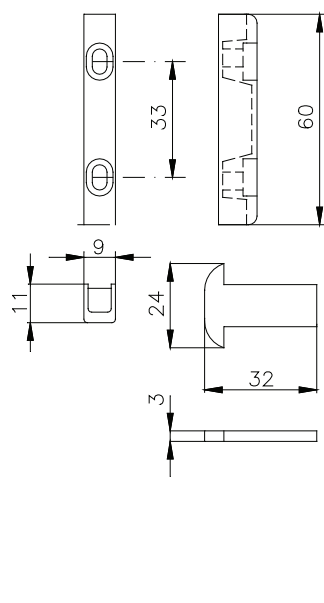
Accessori per scorrevoli



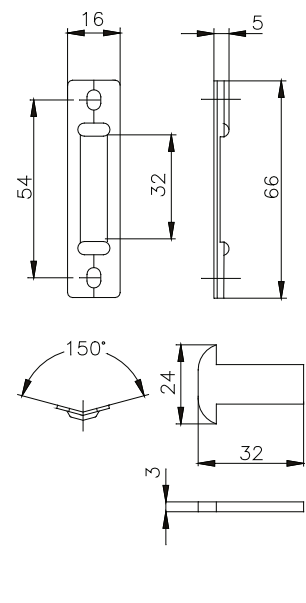
2060.801



2060.802



2060.803



2060.804



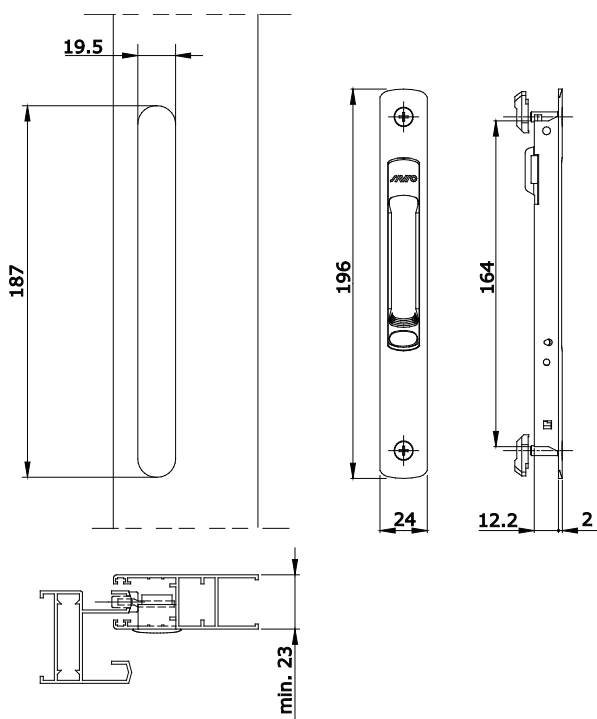
2070.1-2071.1

codice	descrizione	finiture	pz.
2070.1	(brevettato) Chiusura singola laterale, arrotondata e manuale, in alluminio e zama, 2 viti TS M5x16 in acciaio inox 304, premontate (XSD=conf. da 10 pz.).	1013, 1015, 1247, 6005, 7035, 8017, 8019, 9001, 9005, 9010, 9016, B.MA, B.SA, BR5, BR801, C, F, GR217, GR606, HL, NE, PVD X, SILV, U, WT005, XSD, ZE	20
2071.1	(brevettato) Chiusura singola laterale, arrotondata e automatica, in alluminio e zama, 2 viti TS M5x16 in acciaio inox 304, premontate (XSD=conf. da 10 pz.).	1013, 1015, 1035, 6005, 8017, 8019, 9001, 9005, 9010, 9016, B.MA, B.SA, BL10, BL25, BR5, BR801, C, F, GR217, GR51, GR606, HL, NE, SILV, XSD, ZE	20

Accessori per scorrevoli

528

Modulodue



2070.1-2071.1



2075.1



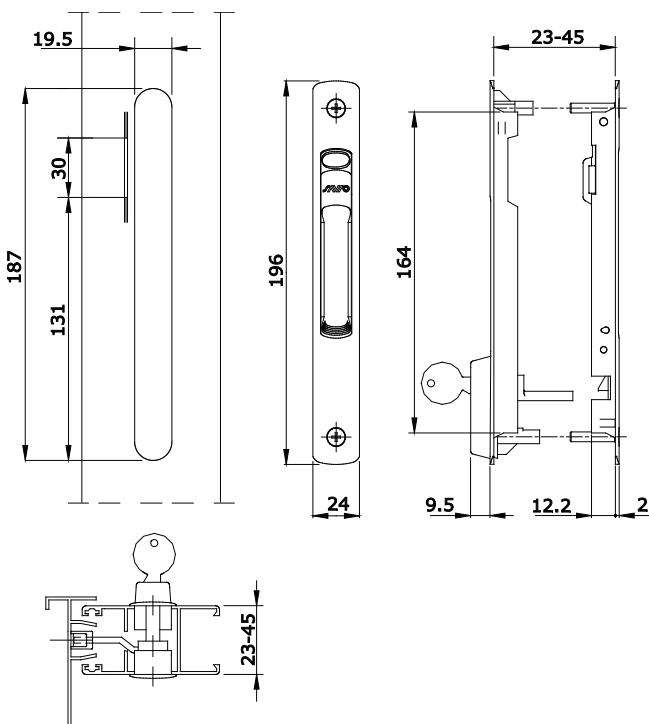
2073.1

codice	descrizione	finiture	pz.
2073.1	(brevettato) Chiusura laterale doppia arrotondata, in alluminio e zama, con cilindro di sicurezza (chiavi diverse), 2 viti TS M5x25 e 2 viti TS M5x35 in acciaio inox 304 (XSD=conf. da 5 pz.).	1013, 1015, 1035, 1247, 6005, 8017, 9001, 9005, 9010, 9016, B.SA, BL10, BL25, BR5, BR801, C, F, GR217, GR606, HL, NE, PVD X, SILV, XSD, ZE	10
2075.1	(brevettato) Chiusura laterale doppia arrotondata, in alluminio e zama, 2 viti TS M5x25 e 2 viti TS M5x35 in acciaio inox 304 (XSD=conf. da 5 pz.).	1013, 1015, 1247, 6005, 8019, 9001, 9005, 9010, 9016, B.SA, BL25, BR5, BR801, C, F, GR217, GR606, HL, NE, SILV, U, VRD27, XSD, ZE	10

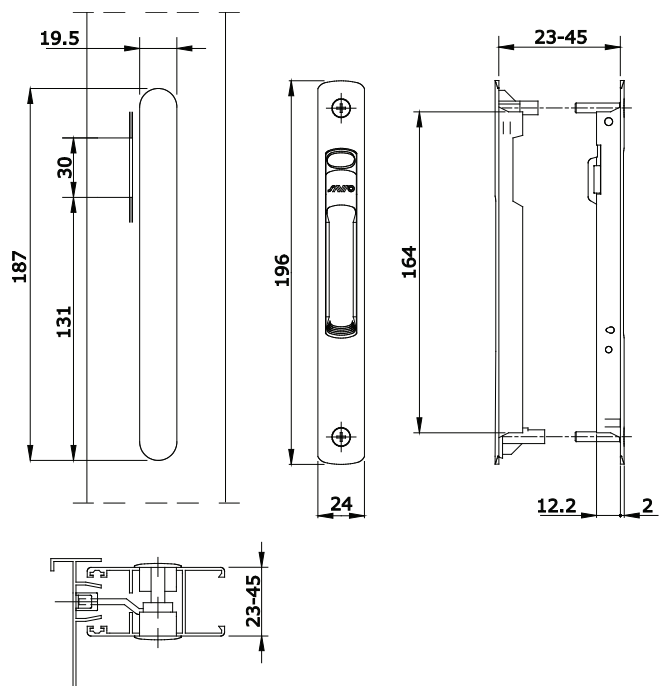
Accessori per scorrevoli

Modulodue

529



2073.1



2075.1

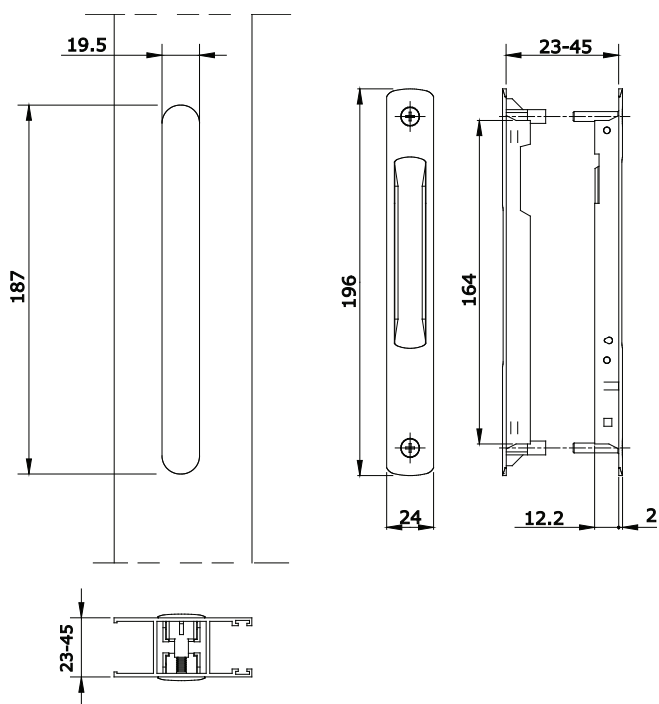


2076.1

codice	descrizione	finiture	pz.
2076.1	(brevettato) Chiusura doppia arrotondata per scorrevoli di 4 ante in alluminio e zama, 2 viti TS M5x25 e 2 viti TS M5x35 in acciaio inox 304.	1013, 1015, 8019, 9001, 9005, 9010, 9016, B.SA, BR5, BR801, C, F, GR217, GR606, HL, NE, SILV, XSD, ZE	10

Accessori per scorrevoli

530 Modulodue



2076.1



2080.1



2080

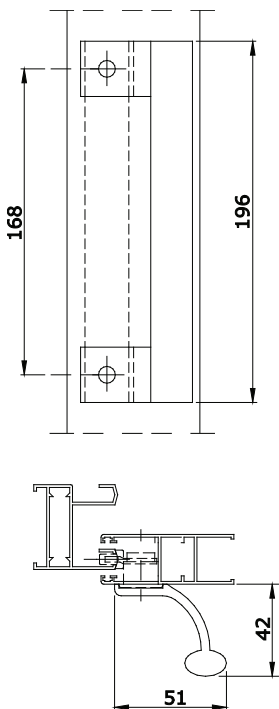
codice	descrizione
2080	Maniglia di traino in alluminio (XSD=conf. da 5 pz.).
2080.1	Maniglia di traino per esterno in alluminio (XSD=conf. da 5 pz.).

finiture	pz.
1013, 1015, 1035, 1247, 6005, 7035, 7047, 8017, 8019, 9001, 9005, 9010, 9016, B.SA, BL10, BR5, BR801, C, F, GR217, GR606, HL, NE, PVD X, SILV, U, XSD, ZE	10
1013, 1015, 1035, 8017, 8019, 9001, 9005, 9010, 9016, B.SA, BL10, BR5, BR801, C, F, GR217, HL, NE, PVD X, SILV, XSD, ZE	10

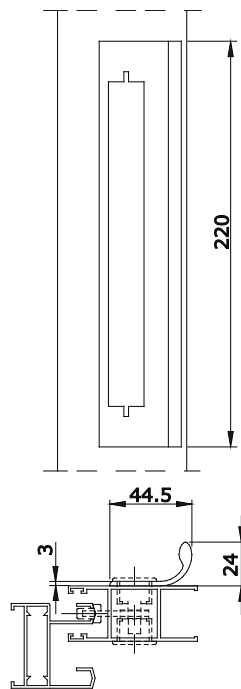
Accessori per scorrevoli

Modulo

531



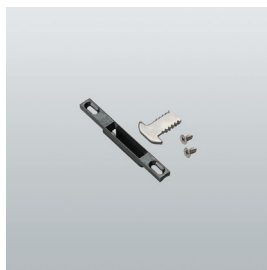
2080



2080.1



2070.801
2070.802



2070.803

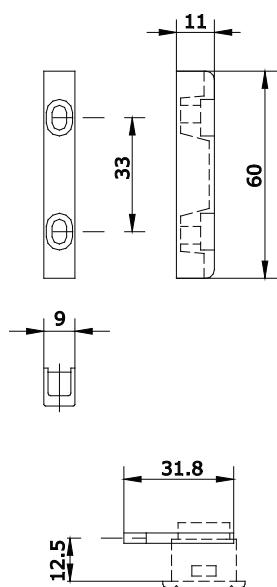


2070.820

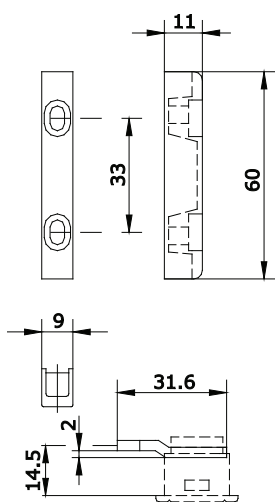
codice	descrizione	finiture	pz.
2070.801	(brevettato) Kit di chiusura per art. 2070/.1-2071/.1-2073/.1-2075/.1 in acciaio inox 430 e zama zincata nera, 2 viti TC Ø 3,9x13 in acciaio inox 304.		40
2070.802	(brevettato) Kit di chiusura per art. 2070/.1-2071/.1-2073/.1-2075/.1 in acciaio inox 430 e zama zincata nera, 2 viti TC Ø 3,9x13 in acciaio inox 304.		40
2070.803	(brevettato) Kit di chiusura per art. 2070/.1-2071/.1-2073/.1-2075/.1 in acciaio inox 430 e zama zincata nera, 2 viti TS Ø 3,9x9,5 in acciaio inox 304.		40
2070.820	(brevettato) Kit di chiusura per art. 2070/.1-2071/.1-2073/.1-2075/.1 in acciaio inox 430, 2 viti TC Ø 3,9x13 e 2 viti TC Ø 3,9x19 in acciaio inox 304.		40

Accessori per scorrevoli

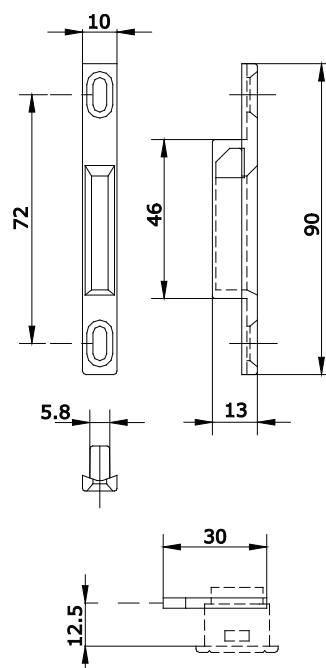
532



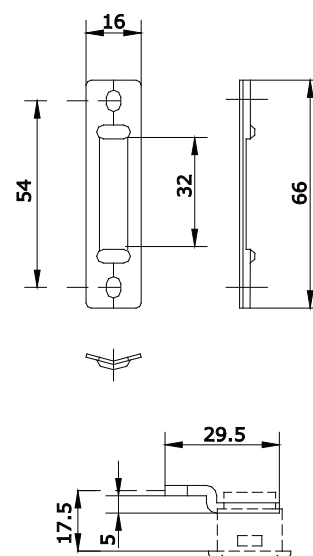
2070.801



2070.802



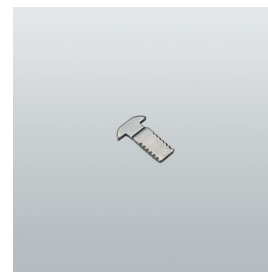
2070.803



2070.820



2070.831
2070.836
2070.837
2070.835
2070.838

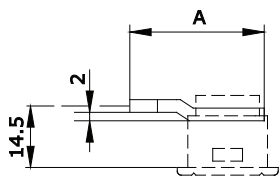


2070.830
2070.834

codice	descrizione	finiture	pz.
2070.830	(brevettato) Nasello di chiusura in acciaio inox 430.		40
2070.834	(brevettato) Nasello di chiusura in acciaio inox 430.		40
2070.831	(brevettato) Nasello di chiusura in acciaio inox 430.		40
2070.836	(brevettato) Nasello di chiusura in acciaio inox 430.		40
2070.837	(brevettato) Nasello di chiusura in acciaio inox 430.		40
2070.835	(brevettato) Nasello di chiusura in acciaio inox 430.		40
2070.838	(brevettato) Nasello di chiusura in acciaio inox 430.		40

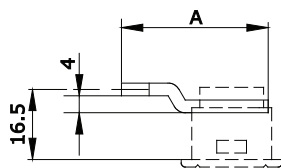
Accessori per scorrevoli

533



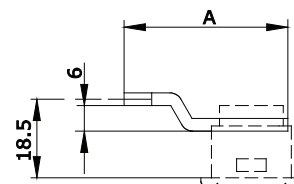
Art.	A
2070.830	38,5
2070.834	31,5

2070.830-2070.834



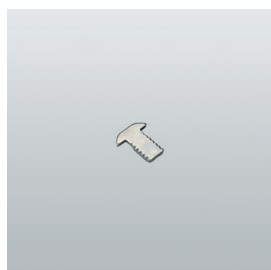
Art.	A
2070.831	42,5
2070.836	34,5
2070.837	37,5

2070.831-2070.836-2070.837

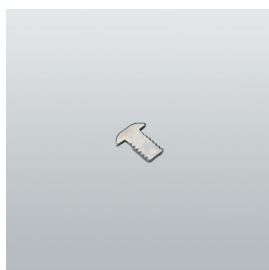


Art.	A
2070.835	38,5
2070.838	33,5

2070.835-2070.838



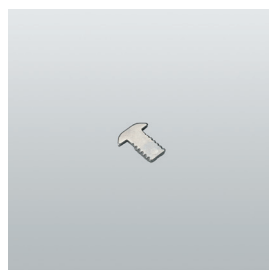
2070.832
2070.833
2070.839



2070.840



2070.844
2070.845
2070.846



2070.841
2070.842
2070.843

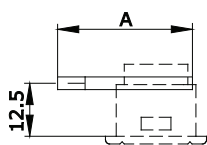


2070.847
2070.848

codice	descrizione	finiture	pz.
2070.832	(brevettato) Nasello di chiusura in acciaio inox 430.		40
2070.833	(brevettato) Nasello di chiusura in acciaio inox 430.		40
2070.839	(brevettato) Nasello di chiusura in acciaio inox 430.		40
2070.840	(brevettato) Nasello di chiusura in acciaio inox 430.		40
2070.844	(brevettato) Nasello di chiusura in acciaio inox 430.		40
2070.845	(brevettato) Nasello di chiusura in acciaio inox 430.		40
2070.846	(brevettato) Nasello di chiusura in acciaio inox 430.		40
2070.841	(brevettato) Nasello di chiusura in acciaio inox 430.		40
2070.842	(brevettato) Nasello di chiusura in acciaio inox 430.		40
2070.843	(brevettato) Nasello di chiusura in acciaio inox 430.		40
2070.847	(brevettato) Nasello di chiusura in acciaio inox 430.		40
2070.848	(brevettato) Nasello di chiusura in acciaio inox 430.		40

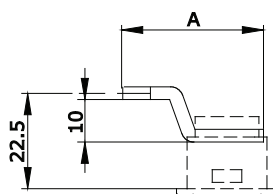
Accessori per scorrevoli

534



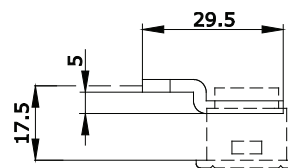
Art.	A
2070.832	35,5
2070.833	32
2070.839	43,5
2070.840	38,5

2070.832-2070.833
2070.839-2070.840

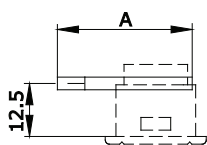


Art.	A
2070.844	35
2070.845	49,5

2070.844-2070.845

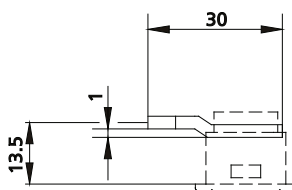


2070.846

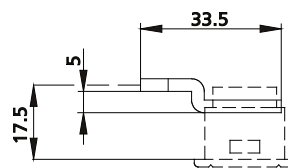


Art.	A
2070.841	40,5
2070.842	30
2070.843	55

2070.841-2070.842-2070.843



2070.847



2070.848



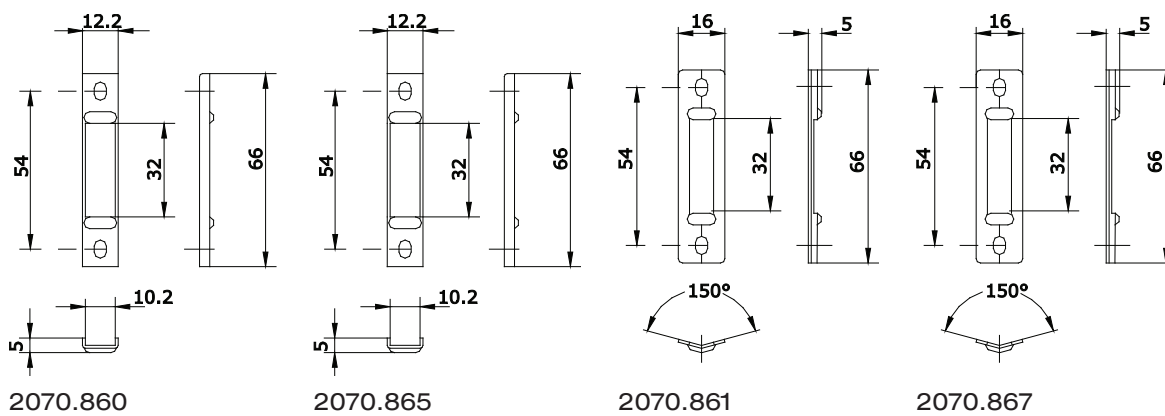
2070.861
2070.867



2070.860
2070.865

codice	descrizione	finiture	pz.
2070.860	Ferrogliera in acc. inox 430, 2 viti TC Ø 3,9x13 in acc. inox 304.		40
2070.865	Ferrogliera in acc. inox 430, 2 viti TC Ø 3,9x25 in acc. inox 304.		40
2070.861	Ferrogliera in acc. inox 430, 2 viti TC Ø 3,9x13 in acc. inox 304.		40
2070.867	Ferrogliera in acc. inox 430, 2 viti TC Ø 3,9x25 in acc. inox 304.		40

Accessori per scorrevoli





2070.862

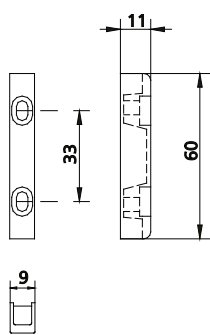


2070.863
2070.864
2070.866
2070.868

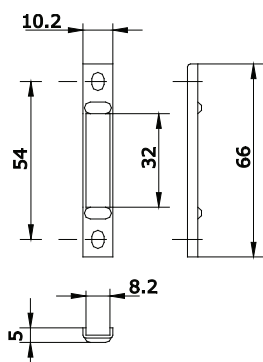
codice	descrizione	finiture	pz.
2070.862	Ferrogliera in zama zinc. nera, 2 viti TC Ø 3,9x13 in acc. inox 304.		40
2070.863	Ferrogliera in acciaio inox 430, 2 viti TC Ø 3,9x13 in acc. inox 304.		40
2070.864	Ferrogliera in acciaio inox 430, 2 viti TC Ø 3,9x13 in acc. inox 304.		40
2070.866	Ferrogliera in acciaio inox 430, 2 viti TC Ø 3,9x25 in acc. inox 304.		40
2070.868	Ferrogliera in acciaio inox 430, 2 viti TC Ø 3,9x25 in acc. inox 304.		40

Accessori per scorrevoli

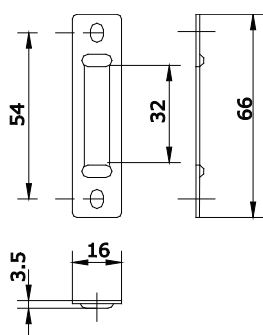
536



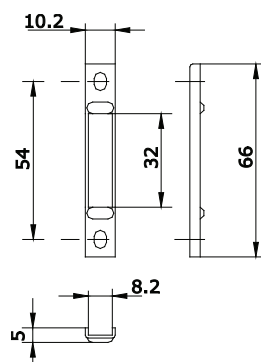
2070.862



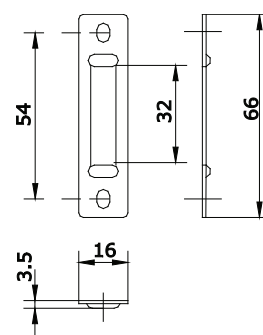
2070.863



2070.864



2070.866



2070.868



2070.869
2070.875
2070.876
2070.877

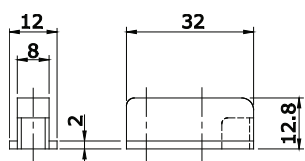


2070.871
2070.872
2070.873
2070.874

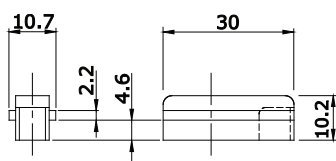
codice	descrizione	finiture	pz.
2070.871	Ferrogliera in zama zincata nera e grani premontati.		40
2070.872	Ferrogliera in zama zincata nera e grani premontati.		40
2070.873	Ferrogliera in zama zincata nera e grani premontati.		40
2070.874	Ferrogliera in zama zincata nera e grani premontati.		40
2070.869	Ferrogliera in alluminio nero e grani premontati.		40
2070.875	Ferrogliera in alluminio nero e grani premontati.		40
2070.876	Ferrogliera in alluminio nero e grani premontati.		40
2070.877	Ferrogliera in alluminio nero e grani premontati.		40

Accessori per scorrevoli

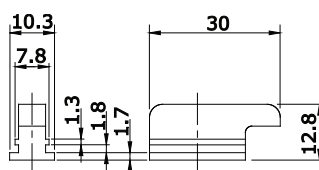
537



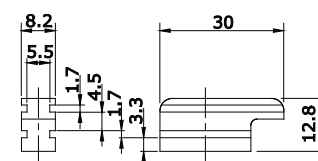
2070.871



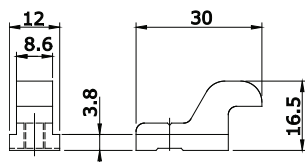
2070.872



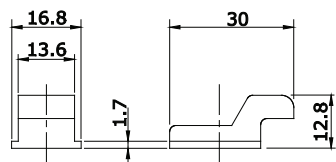
2070.873



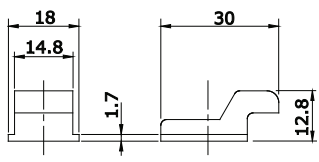
2070.874



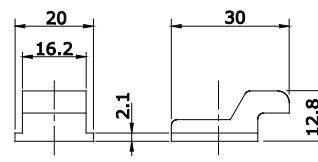
2070.869



2070.875



2070.876



2070.877



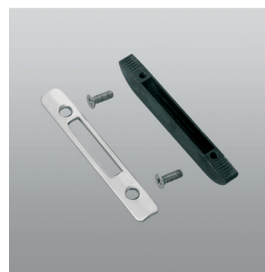
2070.870



2070.878



2070.879

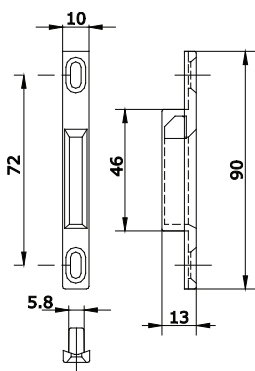


2070.880

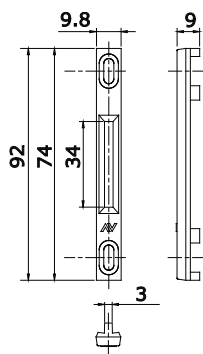
codice	descrizione	finiture	pz.
2070.870	Ferrogliera occlusa in zama zincata nera, 2 viti TS Ø 3,9x9,5 in acc. inox 304.		40
2070.878	Ferrogliera in zama zincata nera, 2 viti TS Ø 3,9x16 zincate bianche.		40
2070.879	Ferrogliera in alluminio nero e grani premontati.		40
2070.880	Ferrogliera in acciaio inox, occlusore in zama zincata nera, 2 viti TS M4x12 in acciaio inox 304.		40

Accessori per scorrevoli

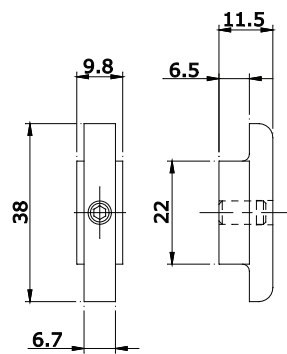
538



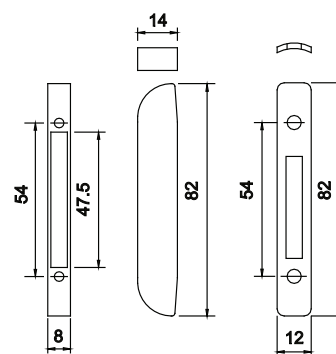
2070.870



2070.878



2070.879



2070.880



2070.884

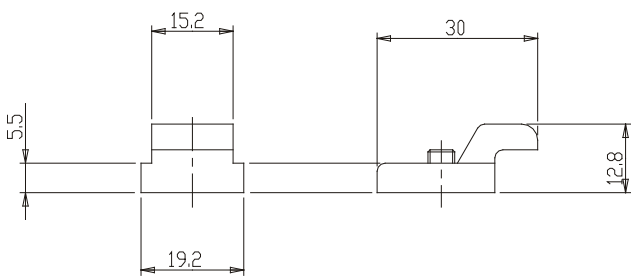


2070.883

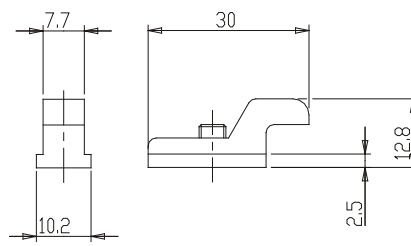
codice	descrizione	finiture	pz.
2070.883	Ferrogliera in alluminio per profili scorrevoli con cava telaio 15.5x19.5 mm, 1 grano M5x8 in acciaio inox.		40
2070.884	Ferrogliera in alluminio per profili scorrevoli con cava telaio 8x12.4 e 8x10.5, 1 grano M5x8 in acciaio inox.		40

Accessori per scorrevoli

539



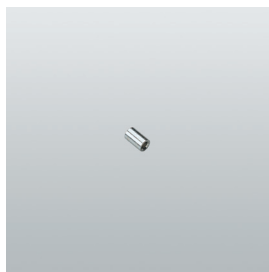
2070.883



2070.884



2070.897



2070.898

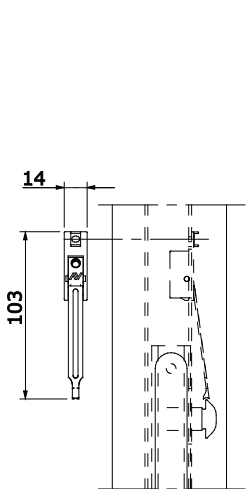


2070.899

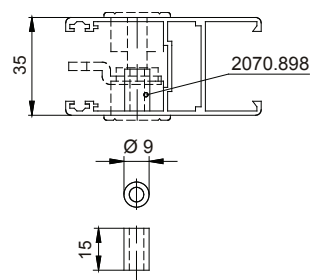
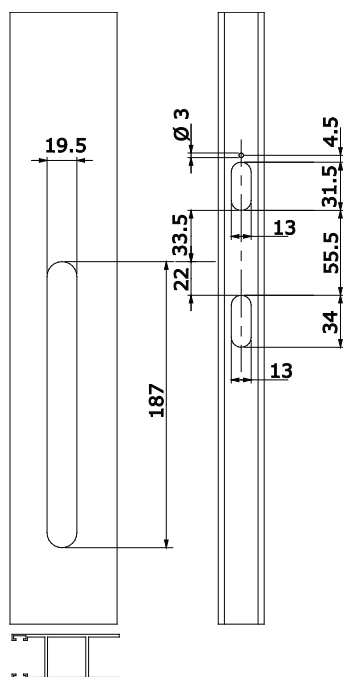
codice	descrizione	finiture	pz.
2070.897	Sicurezza contro falsa manovra in nylon e acciaio inox 430, 2 viti TC Ø 3,5x13 zincate bianche e 1 grano M5x8 zincato bianco premontato.		50
2070.898	Distanziatore in acciaio zincato per art. 2073/.1-2075/.1.		100
2070.899	Spessore in nylon (mm 2) per art. 2070-2071-2073-2075-2076.		100

Accessori per scorrevoli

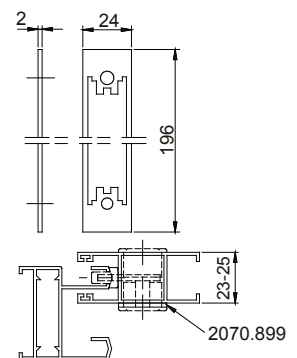
540



2070.897



2070.898



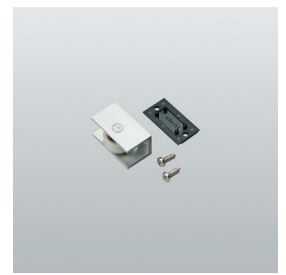
2070.899



2110



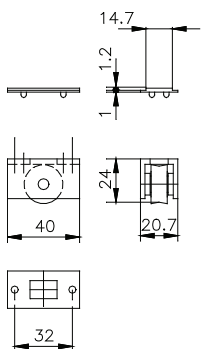
2108



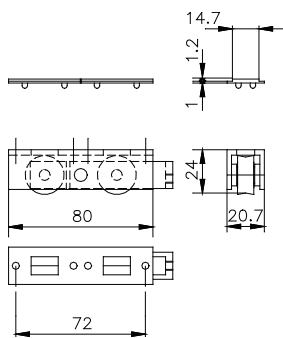
2105

codice	descrizione	finiture	pz.
2105	Carrello fisso ad una ruota con cuscinetto schermato, in alluminio, 1 spessore in nylon e 2 viti TC Ø 3,9x13 in acciaio zincato. Portata: 2 carrelli Kg 75.		20
2108	Carrello fisso a due ruote con cuscinetti schermati, in alluminio, 2 spessori in nylon e 2 viti TC Ø 3,9x13 in acciaio zincato. Portata: 2 carrelli Kg 150.		20
2110	Carrello regolabile a due ruote con cuscinetti schermati, in alluminio, 2 spessori in nylon e 2 viti TC Ø 3,9x13 in acciaio zincato. Portata: 2 carrelli Kg 150.		20

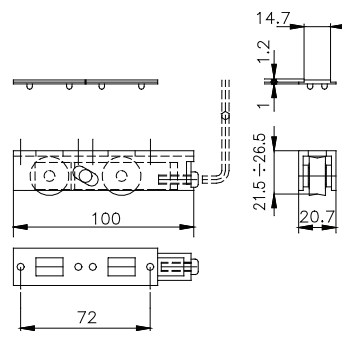
Accessori per scorrevoli



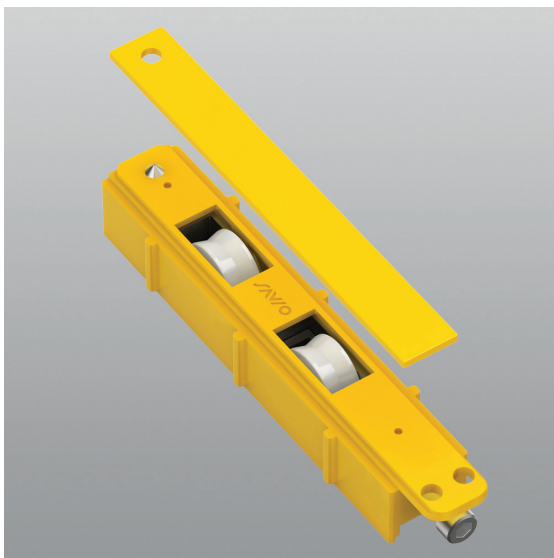
2105



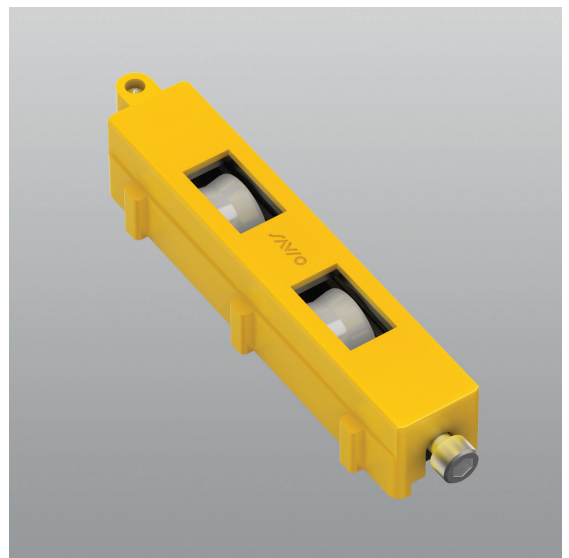
2108



2110



2150.1-2151.1

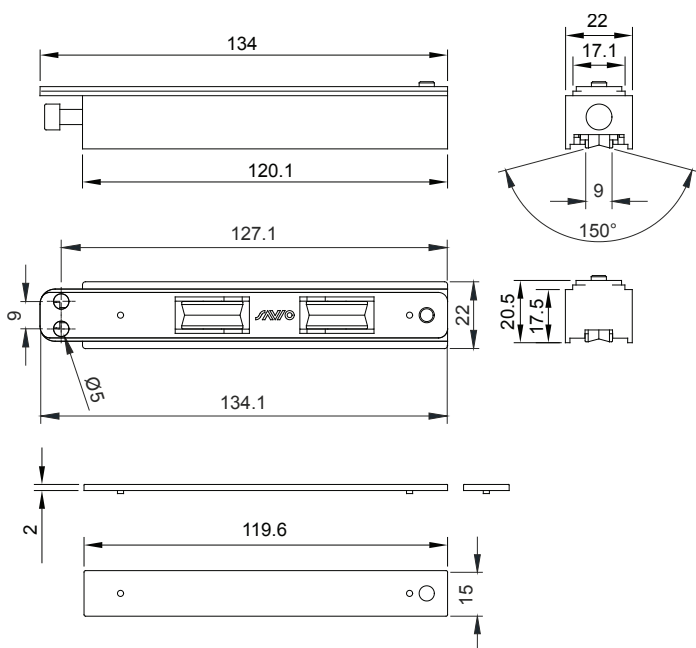


2150.4-2151.4

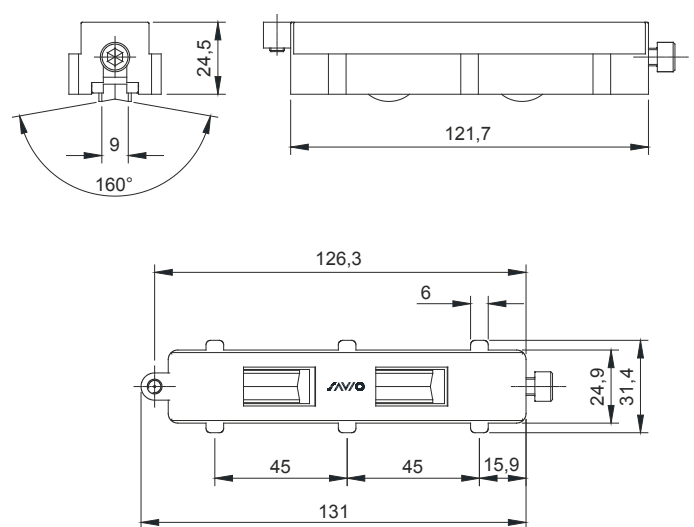
codice	descrizione	finiture	pz.
2150.1	Carrello doppio registrabile con corpo in zama verniciata in cataforesi e nylon, cuscinetti a rullini in acciaio, viteria in acciaio inox. Portata: max 180kg/anta.		40
2151.1	Carrello doppio registrabile con corpo in zama verniciata in cataforesi e nylon, cuscinetti a rullini in polimero, viteria in acciaio inox. Portata: max 120 kg/anta.		40
2150.4	Carrello doppio registrabile con corpo in zama verniciata in cataforesi e nylon, cuscinetti a rullini in acciaio, viteria in acciaio inox. Portata: max 220kg/anta.		40
2151.4	Carrello doppio registrabile con corpo in zama verniciata in cataforesi e nylon, cuscinetti a rullini in polimero, viteria in acciaio inox. Portata: max 120kg/anta.		40

Accessori per scorrevoli

542



2150.1-2151.1



2150.4-2151.4



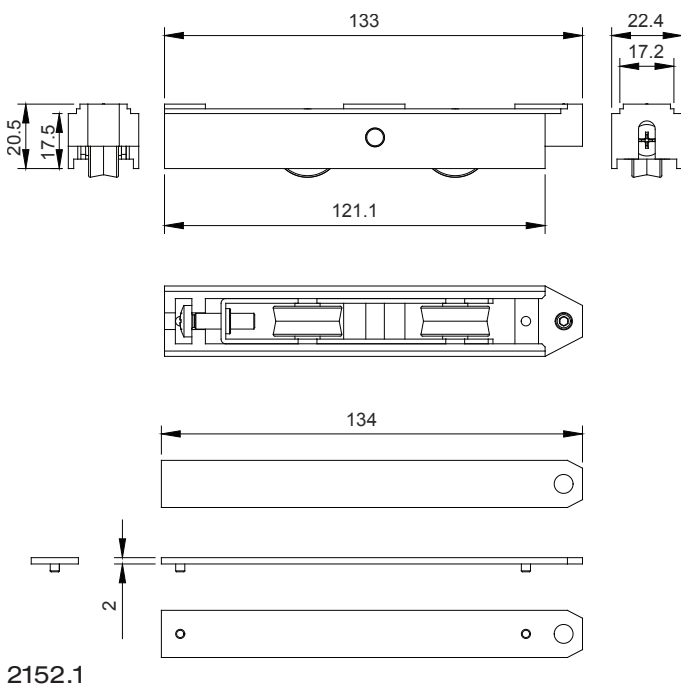
2156.1



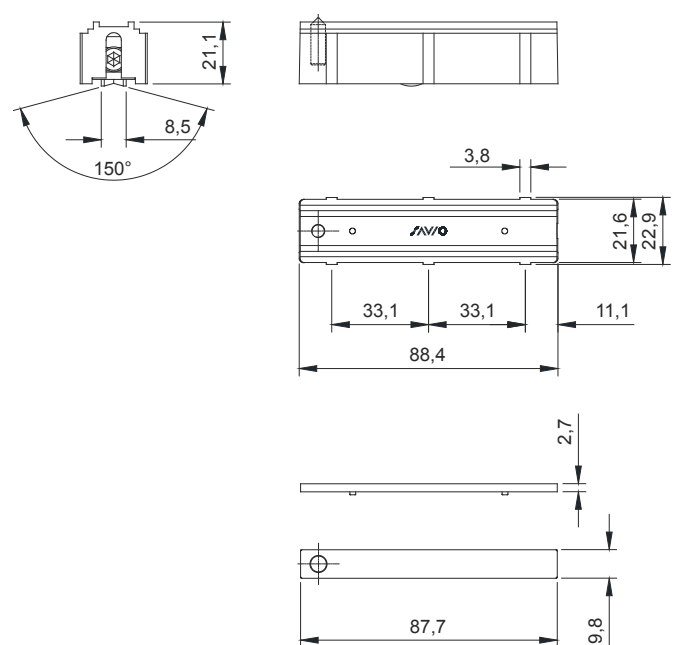
2152.1

codice	descrizione	finiture	pz.
2152.1	Carrello doppio registrabile con corpo in acciaio zincato e nylon, cuscinetti a sfera in acciaio, viteria in acciaio inox. Portata: max 90 Kg/anta.		60
2156.1	Carrello singolo registrabile con corpo in nylon, cuscinetti a sfere in acciaio, viteria in acciaio inox. Portata: max 50kg/anta.		40

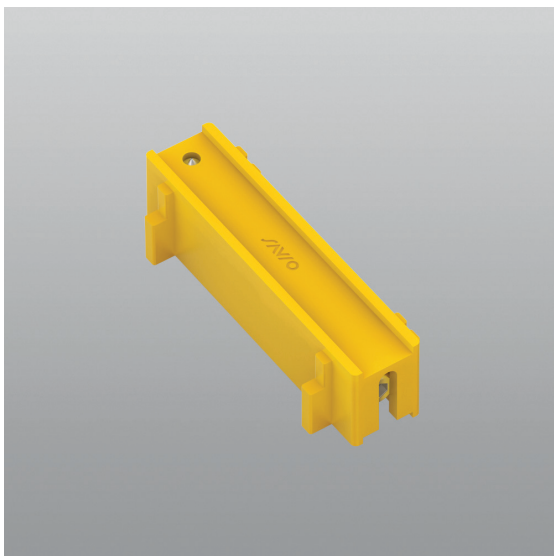
Accessori per scorrevoli



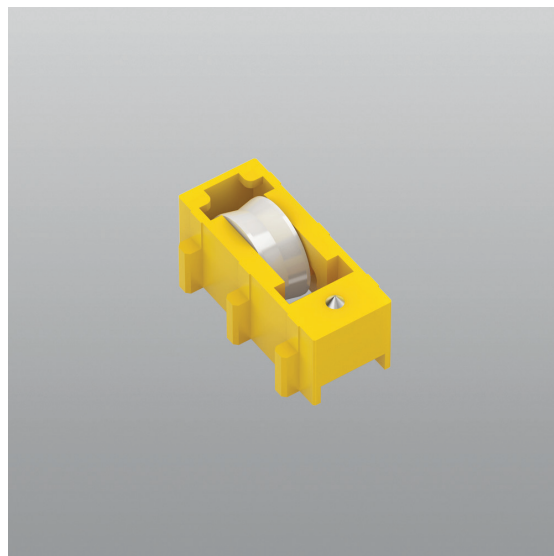
2152.1



2156.1



2156.4

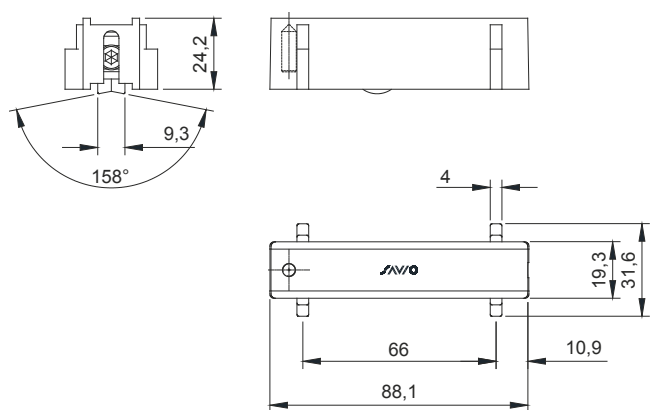


2157.4

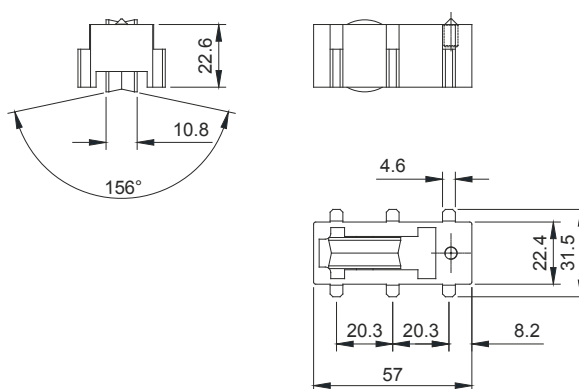
codice	descrizione	finiture	pz.
2156.4	Carrello singolo registrabile con corpo in nylon, cuscinetti a sfere in acciaio, viteria in acciaio inox. Portata: max 50kg/anta.		40
2157.4	Carrello singolo registrabile in due posizioni con corpo in nylon, cuscinetti a rullini in acciaio, viteria in acciaio inox. Portata: max 100kg/anta.		40

Accessori per scorrevoli

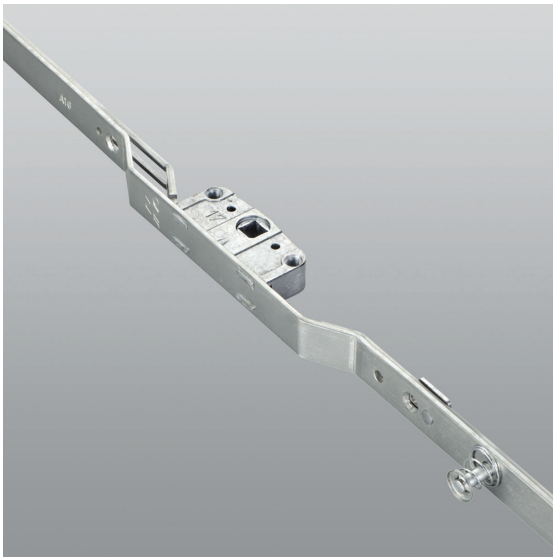
544



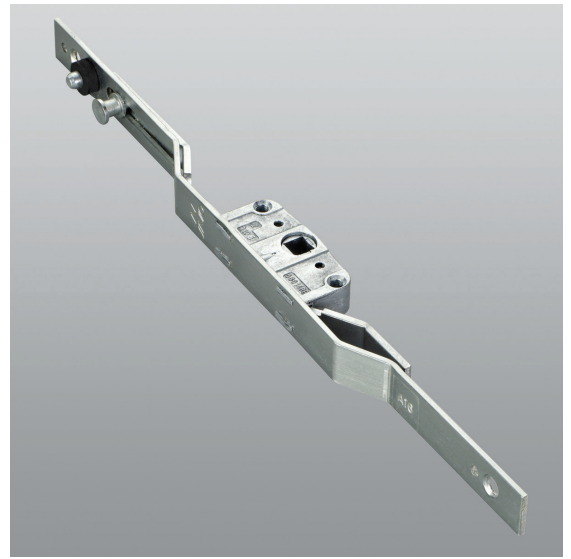
2156.4



2157.4



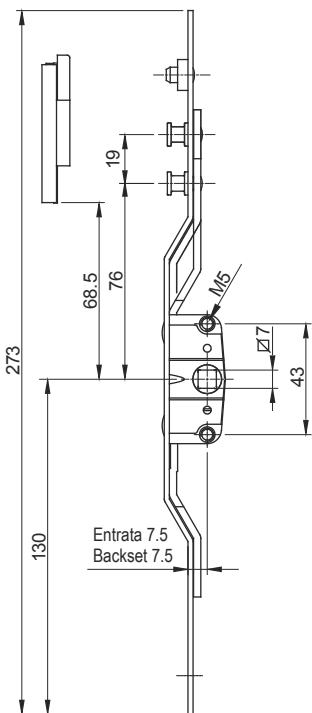
2154.7/60-2154.7/100-2154.7/180



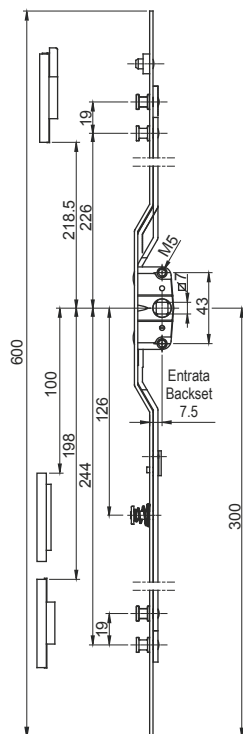
2154.7/30

codice	descrizione	finiture	pz.
2154.7/30	Chiusura multipunto per scorrevole in acciaio zincato, 1 punto di chiusura, con dispositivo anti-sollevamento, entrata 7,5 mm. Lunghezza 300 mm.		6
2154.7/60	Chiusura multipunto per scorrevole in acciaio zincato, 2 punti di chiusura, con dispositivo anti-sollevamento e sicurezza contro falsa manovra, entrata 7,5 mm. Lunghezza 600 mm.		6
2154.7/100	Chiusura multipunto per scorrevole in acciaio zincato, 2 punti di chiusura, con dispositivo anti-sollevamento e sicurezza contro falsa manovra, entrata 7,5 mm. Lunghezza 1000 mm.		6
2154.7/180	Chiusura multipunto per scorrevole in acciaio zincato, 3 punti di chiusura, con dispositivo anti-sollevamento e sicurezza contro falsa manovra, entrata 7,5 mm. Lunghezza 1800 mm.		6

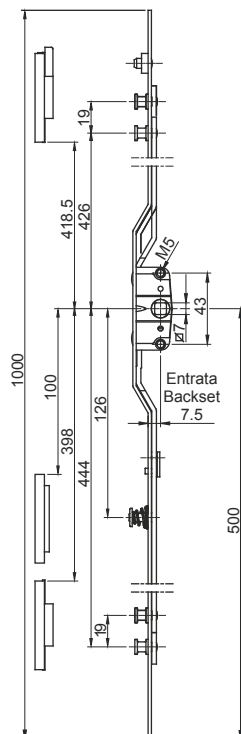
Accessori per scorrevoli



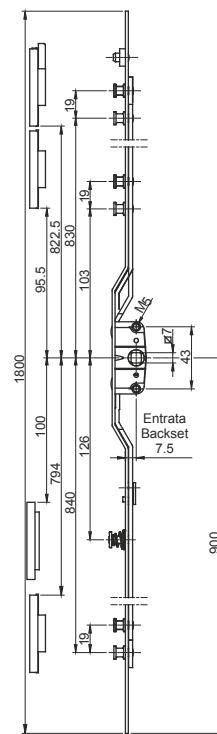
2154.7/30



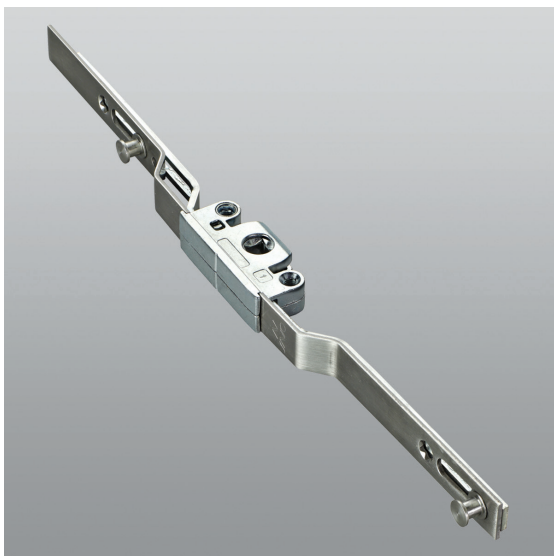
2154.7/60



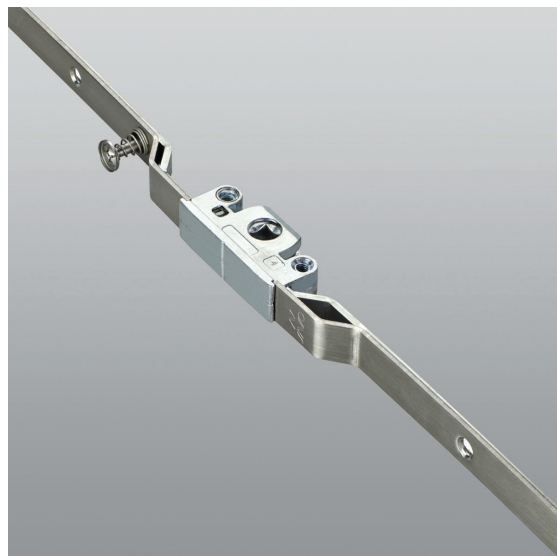
2154.7/100



2154.7/180



2154.7/30X

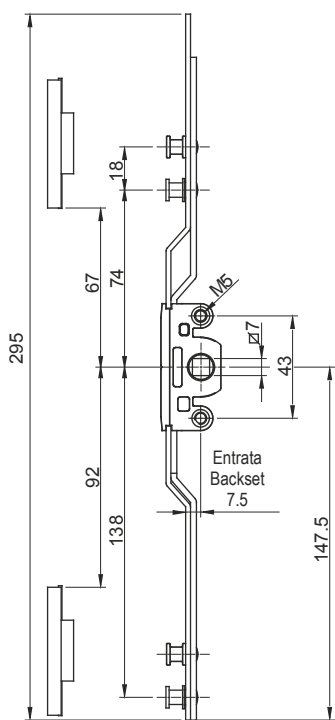


2154.7/60X-2154.7/100X-2154.7/180X

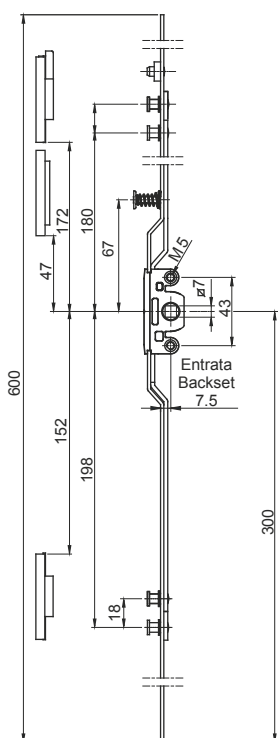
codice	descrizione	finiture	pz.
2154.7/30X	Chiusura multipunto per scorrevole in acciaio inox, 2 punti di chiusura, entrata 7,5 mm. Lunghezza 300 mm.		6
2154.7/60X	Chiusura multipunto per scorrevole in acciaio inox, 2 punti di chiusura, con dispositivo anti-sollevamento e sicurezza contro falsa manovra, entrata 7,5 mm. Lunghezza 600 mm.		6
2154.7/100X	Chiusura multipunto per scorrevole in acciaio inox, 2 punti di chiusura, con dispositivo anti-sollevamento e sicurezza contro falsa manovra, entrata 7,5 mm. Lunghezza 1000 mm.		6
2154.7/180X	Chiusura multipunto per scorrevole in acciaio inox, 4 punti di chiusura, con dispositivo anti-sollevamento e sicurezza contro falsa manovra, entrata 7,5 mm. Lunghezza 1800 mm.		6

Accessori per scorrevoli

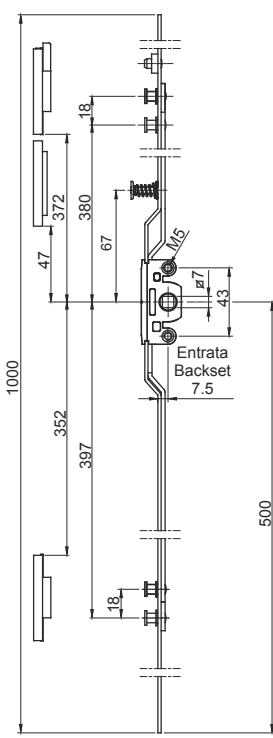
546



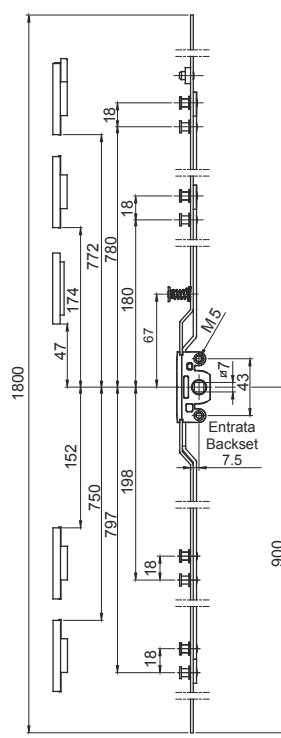
2154.7/30X



2154.7/60X



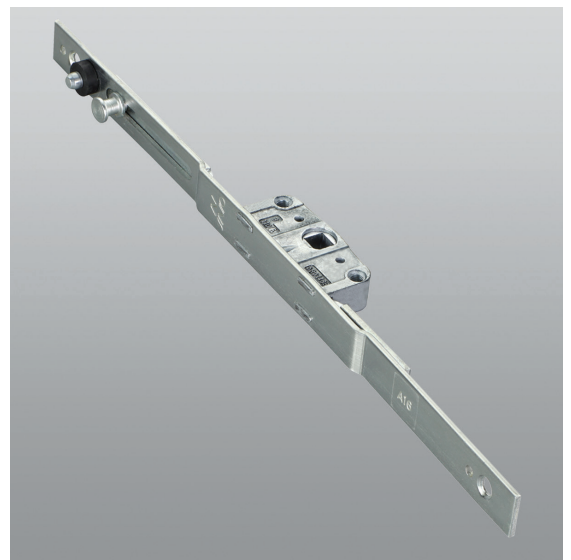
2154.7/100X



2154.7/180X



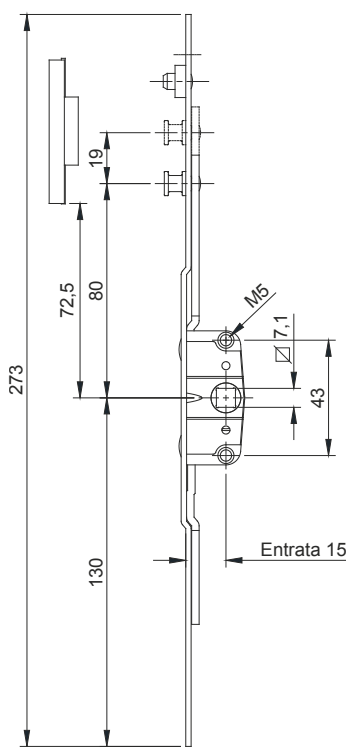
2154.15/60-2154.15/100-2154.15/180



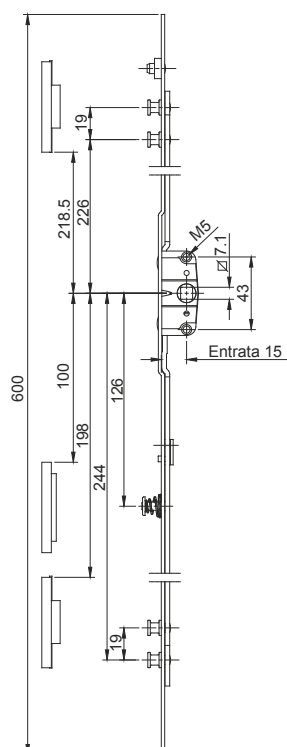
2154.15/30

codice	descrizione	finiture	pz.
2154.15/30	Chiusura multipunto per scorrevole in acciaio zincato, 1 punto di chiusura, con dispositivo anti-sollevamento, entrata 15 mm. Lunghezza 300 mm.		6
2154.15/60	Chiusura multipunto per scorrevole in acciaio zincato, 2 punti di chiusura, con dispositivo anti-sollevamento e sicurezza contro falsa manovra, entrata 15 mm. Lunghezza 600 mm.		6
2154.15/100	Chiusura multipunto per scorrevole in acciaio zincato, 2 punti di chiusura, con dispositivo anti-sollevamento e sicurezza contro falsa manovra, entrata 15 mm. Lunghezza 1000 mm.		6
2154.15/180	Chiusura multipunto per scorrevole in acciaio zincato, 3 punti di chiusura, con dispositivo anti-sollevamento e sicurezza contro falsa manovra, entrata 15 mm. Lunghezza 1800 mm.		6

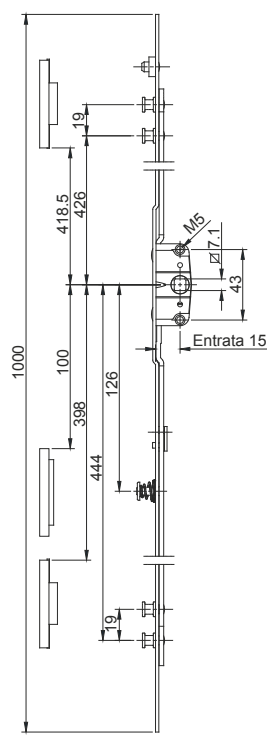
Accessori per scorrevoli



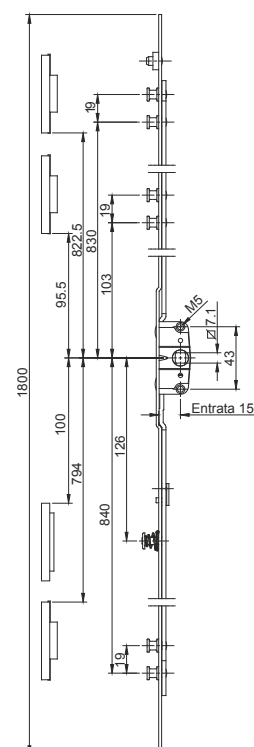
2154.15/30



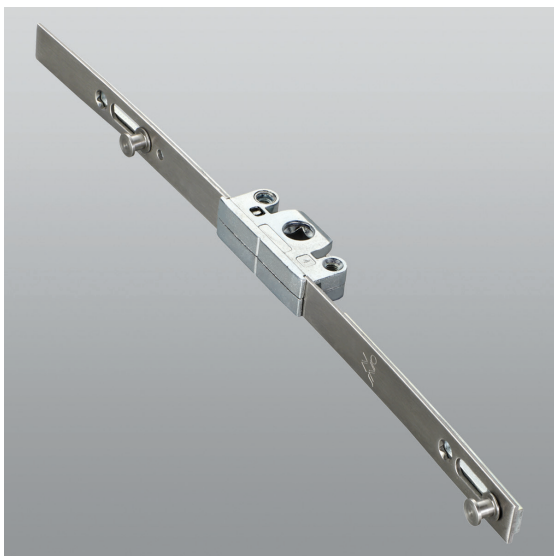
2154.15/60



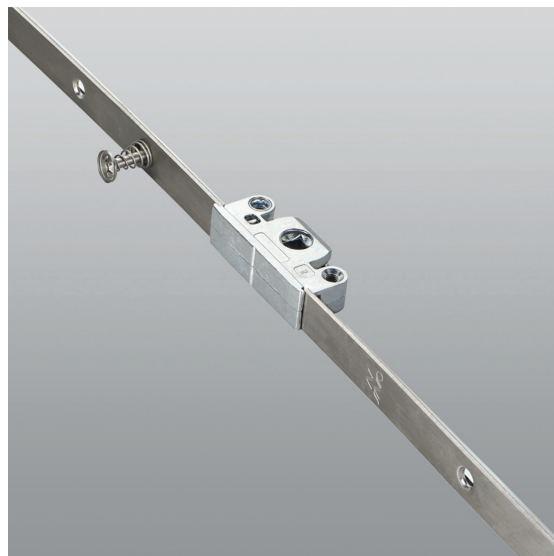
2154.15/100



2154.15/180



2154.15/30X

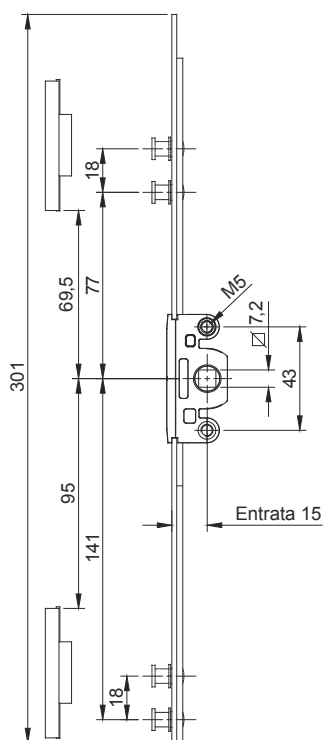


2154.15/60X-2154.15/100X-2154.15/180X

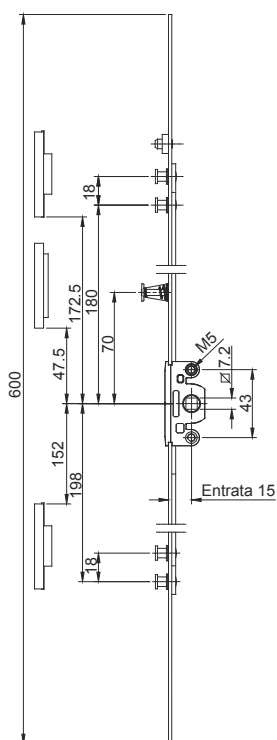
codice	descrizione	finiture	pz.
2154.15/30X	Chiusura multipunto per scorrevole in acciaio inox, 2 punti di chiusura, entrata 15 mm. Lunghezza 300 mm.		6
2154.15/60X	Chiusura multipunto per scorrevole in acciaio inox, 2 punti di chiusura, con dispositivo anti-sollevamento e sicurezza contro falsa manovra, entrata 15 mm. Lunghezza 600 mm.		6
2154.15/100X	Chiusura multipunto per scorrevole in acciaio inox, 2 punti di chiusura, con dispositivo anti-sollevamento e sicurezza contro falsa manovra, entrata 15 mm. Lunghezza 1000 mm.		6
2154.15/180X	Chiusura multipunto per scorrevole in acciaio inox, 4 punti di chiusura, con dispositivo anti-sollevamento e sicurezza contro falsa manovra, entrata 15 mm. Lunghezza 1800 mm.		6

Accessori per scorrevoli

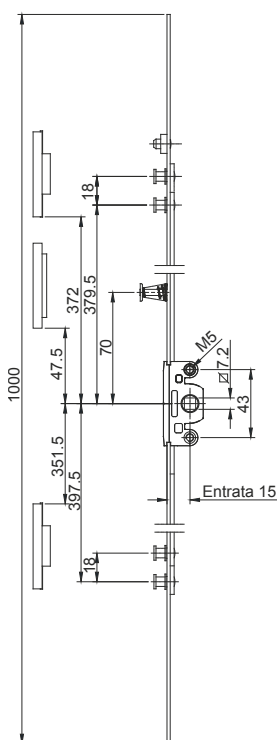
548



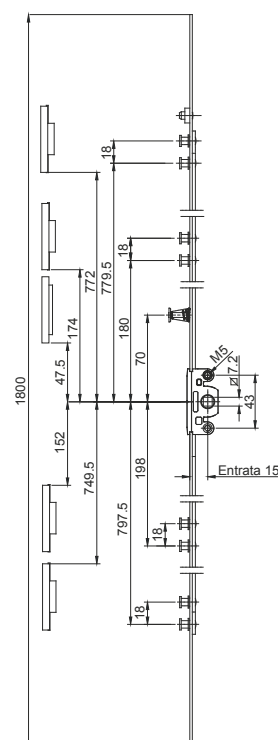
2154.15/30X



2154.15/60X



2154.15/100X



2154.15/180X

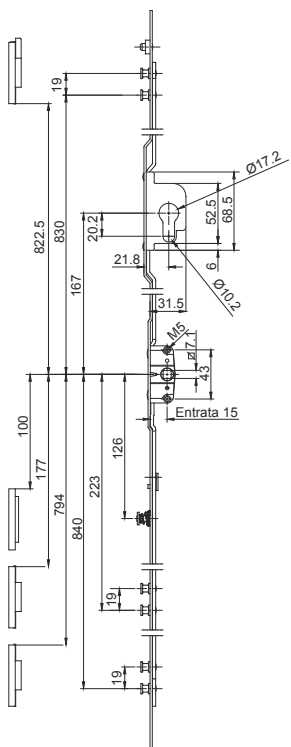


2154.751/180

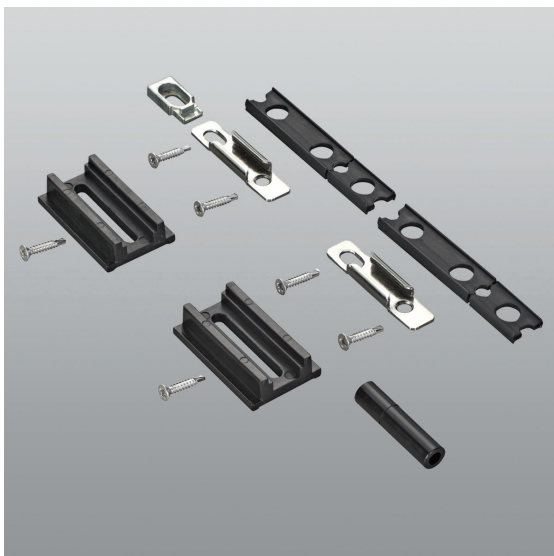
codice	descrizione
2154.751/180	Chiusura multipunto per scorrevole predisposta per cilindro, 3 punti di chiusura, in acciaio zincato, con dispositivo anti-sollevamento e sicurezza contro falsa manovra, entrata 15 mm. Lunghezza 1800 mm.

finiture	pz.
	6

Accessori per scorrevoli



2154.751/180

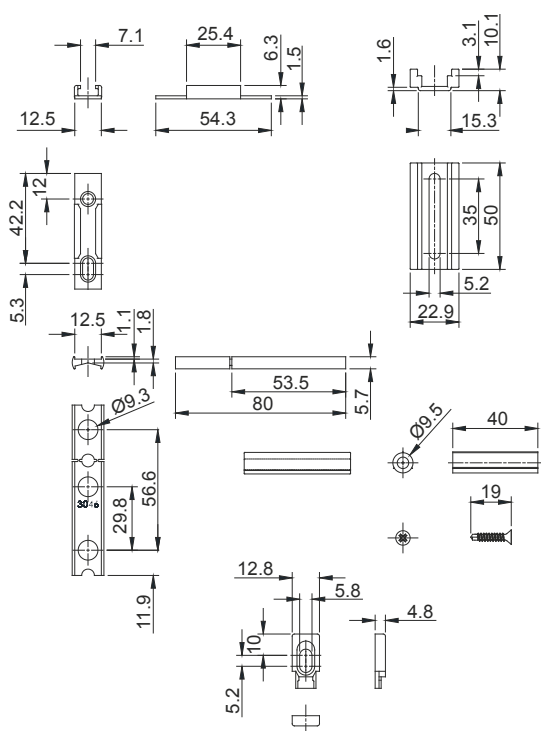


2154.801/30-2154.801/60

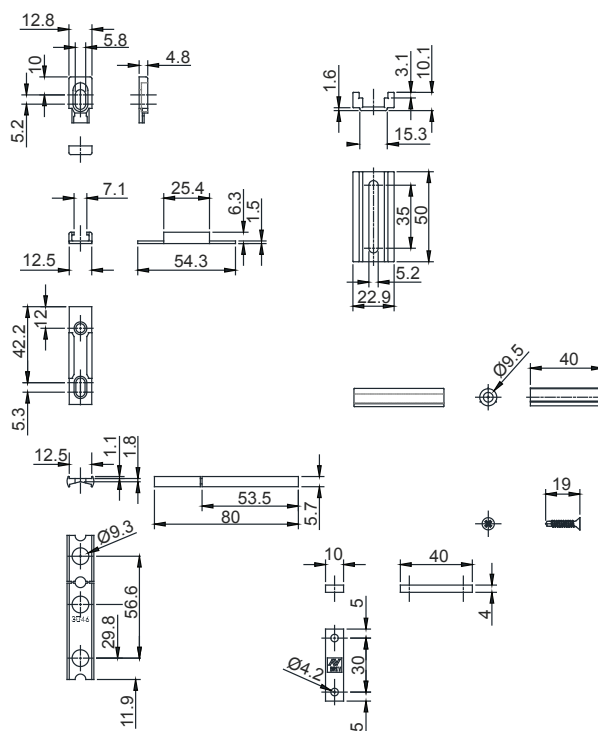
codice	descrizione	finiture	pz.
2154.801/30	Kit di montaggio per chiusure multipunto da 300 mm, composto da: 2 spessori serratura in nylon, 1 distanziale in nylon, 2 spessori ferroglia in nylon, 1 adattatore per il dispositivo anti-sollevamento in zama, 2 ferrogliere in acciaio inox 304, 6 viti auto-foranti TS Ø 3.5x19 mm in acciaio inox. Adatto ai profili NC 60 Int.		12
2154.801/60	Kit di montaggio per chiusure multipunto da 600 mm, composto da: 6 spessori serratura in nylon, 1 distanziale in nylon, 3 spessori ferroglia in nylon, 1 adattatore per il dispositivo anti-sollevamento in zama, 1 spessore per la sicurezza contro falsa manovra in nylon, 2 ferrogliere in acciaio inox 304, 12 viti auto-foranti TS Ø 3.5x19 mm in acciaio inox. Adatto ai profili NC 60 Int.		12

Accessori per scorrevoli

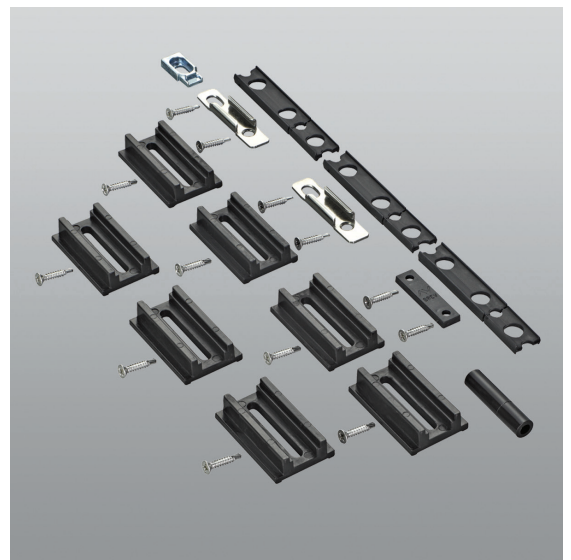
550



2154.801/30



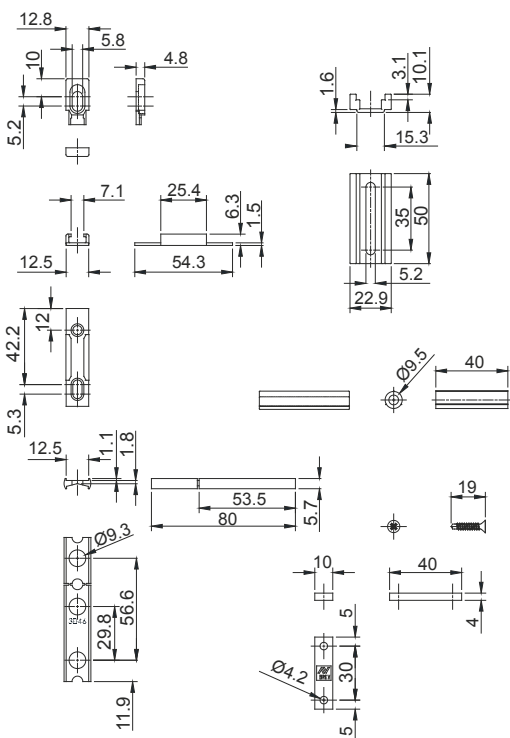
2154.801/60



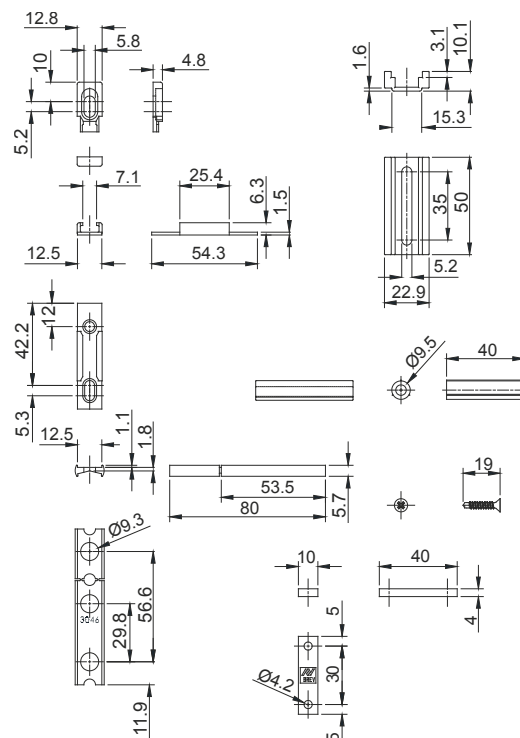
2154.801/100-2154.801/180

codice	descrizione	finiture	pz.
2154.801/100	Kit di montaggio per chiusure multipunto da 1000 mm, composto da: 7 spessori serratura in nylon, 1 distanziale in nylon, 3 spessori ferrogliera in nylon, 1 adattatore per il dispositivo anti-sollevamento in zama, 1 spessore per la sicurezza contro falsa manovra in nylon, 2 ferrogliere in acciaio inox 304, 13 viti auto-foranti TS Ø 3.5x19 mm in acciaio inox. Adatto ai profili NC 60 Int.		12
2154.801/180	Kit di montaggio per chiusure multipunto da 1800 mm, composto da: 11 spessori serratura in nylon, 1 distanziale in nylon, 5 spessori ferrogliera in nylon, 1 adattatore per il dispositivo anti-sollevamento in zama, 1 spessore per la sicurezza contro falsa manovra in nylon, 4 ferrogliere in acciaio inox 304, 19 viti auto-foranti TS Ø 3.5x19 mm in acciaio inox. Adatto ai profili NC 60 Int.		12

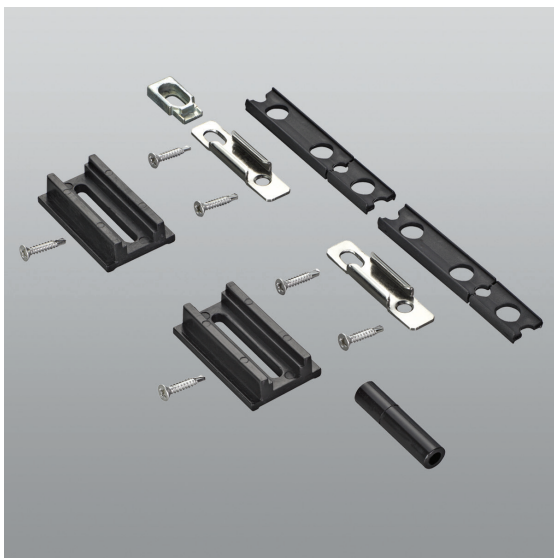
Accessori per scorrevoli



2154.801/100



2154.801/180

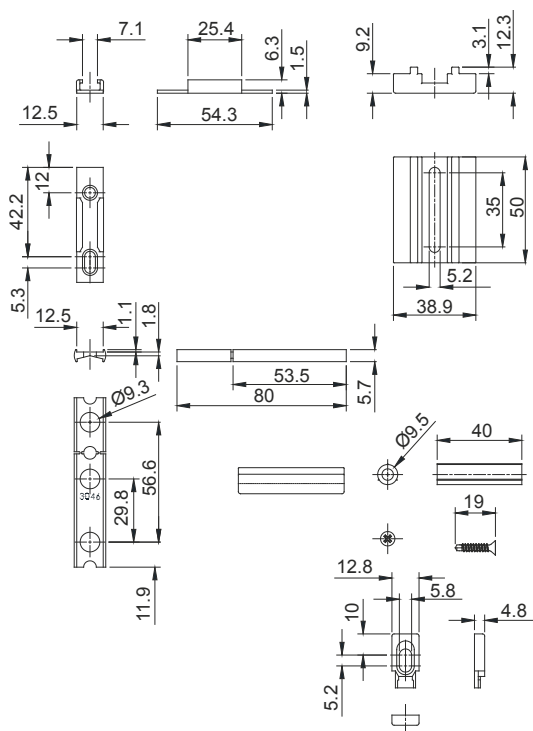


2154.802/30-2154.802/60

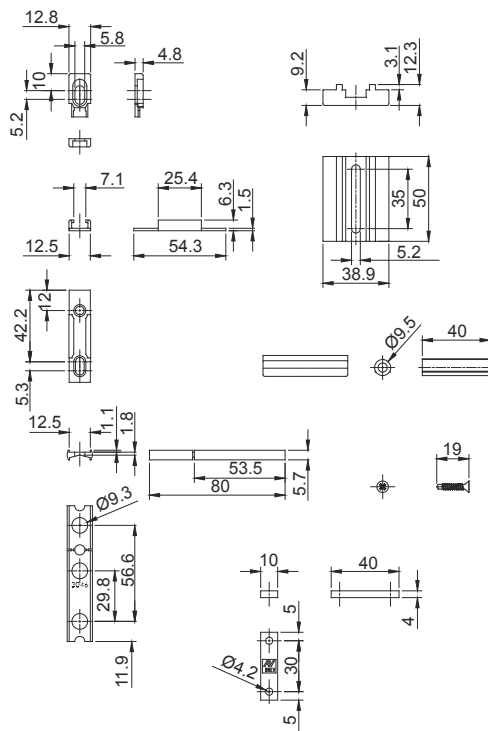
codice	descrizione	finiture	pz.
2154.802/30	Kit di montaggio per chiusure multipunto da 300 mm, composto da: 2 spessori serratura in nylon, 1 distanziale in nylon, 2 spessori ferrogliera in nylon, 1 adattatore per il dispositivo anti-sollevamento in zama, 2 ferrogliere in acciaio inox 304, 6 viti auto-foranti TS Ø 3.5x19 mm in acciaio inox. Adatto ai profili Win 90 S.		12
2154.802/60	Kit di montaggio per chiusure multipunto da 600 mm, composto da: 6 spessori serratura in nylon, 1 distanziale in nylon, 3 spessori ferrogliera in nylon, 1 adattatore per il dispositivo anti-sollevamento in zama, 1 spessore per la sicurezza contro falsa manovra in nylon, 2 ferrogliere in acciaio inox 304, 12 viti auto-foranti TS Ø 3.5x19 mm in acciaio inox. Adatto ai profili Win 90 S.		6

Accessori per scorrevoli

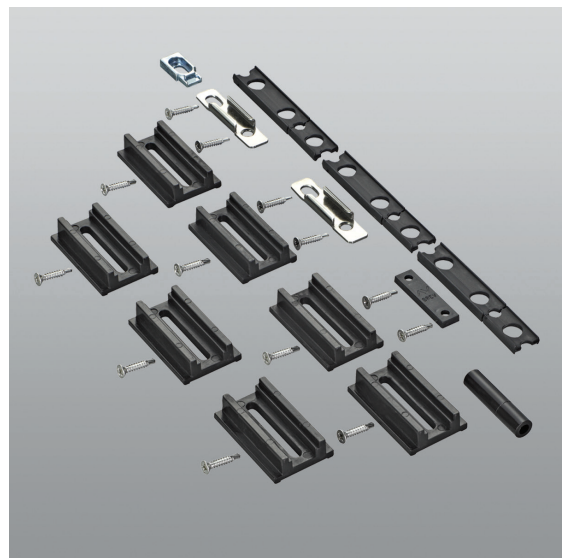
552



2154.802/30



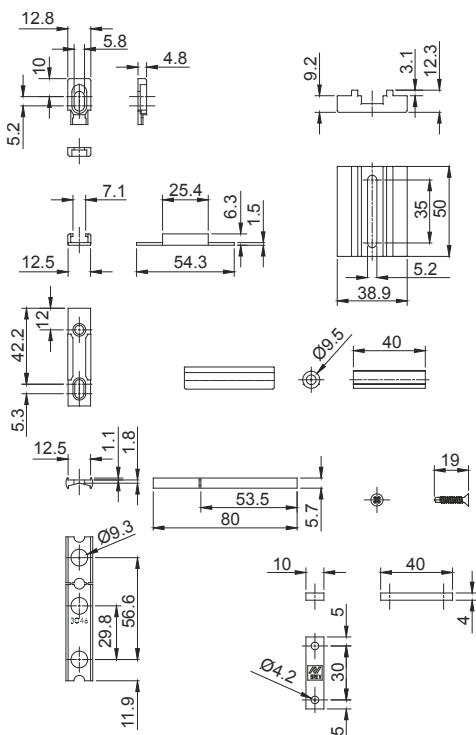
2154.802/60



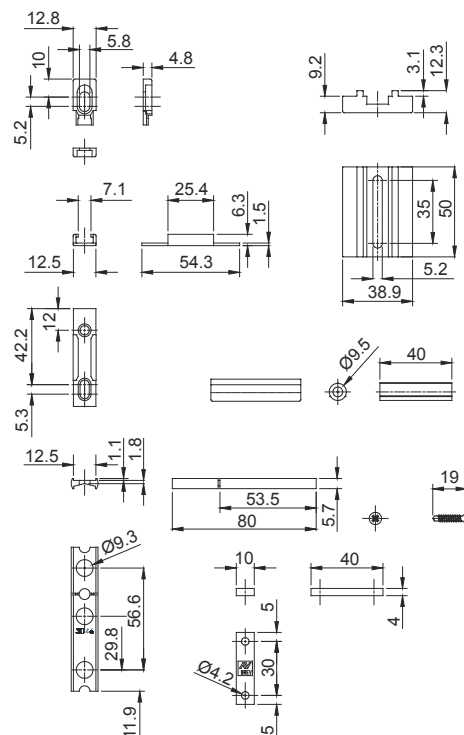
2154.802/100-2154.802/180

codice	descrizione	finiture	pz.
2154.802/100	Kit di montaggio per chiusure multipunto da 1000 mm, composto da: 7 spessori serratura in nylon, 1 distanziale in nylon, 3 spessori ferrogliera in nylon, 1 adattatore per il dispositivo anti-sollevamento in zama, 1 spessore per la sicurezza contro falsa manovra in nylon, 2 ferrogliere in acciaio inox 304, 13 viti auto-foranti TS Ø 3.5x19 mm in acciaio inox. Adatto ai profili Win 90 S.		6
2154.802/180	Kit di montaggio per chiusure multipunto da 1800 mm, composto da: 11 spessori serratura in nylon, 1 distanziale in nylon, 5 spessori ferrogliera in nylon, 1 adattatore per il dispositivo anti-sollevamento in zama, 1 spessore per la sicurezza contro falsa manovra in nylon, 4 ferrogliere in acciaio inox 304, 19 viti auto-foranti TS Ø 3.5x19 mm in acciaio inox. Adatto ai profili Win 90 S.		6

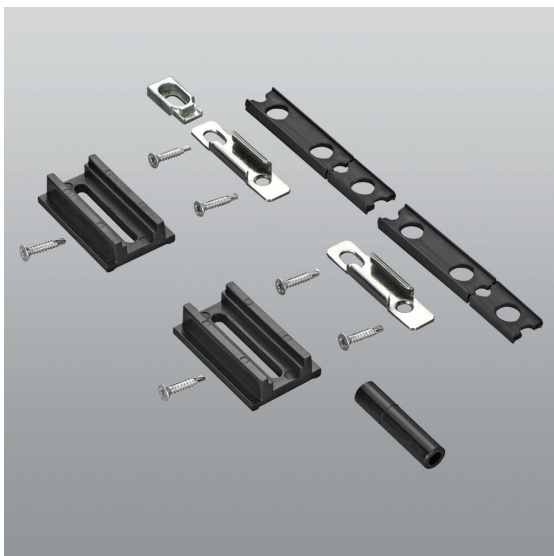
Accessori per scorrevoli



2154.802/100



2154.802/180

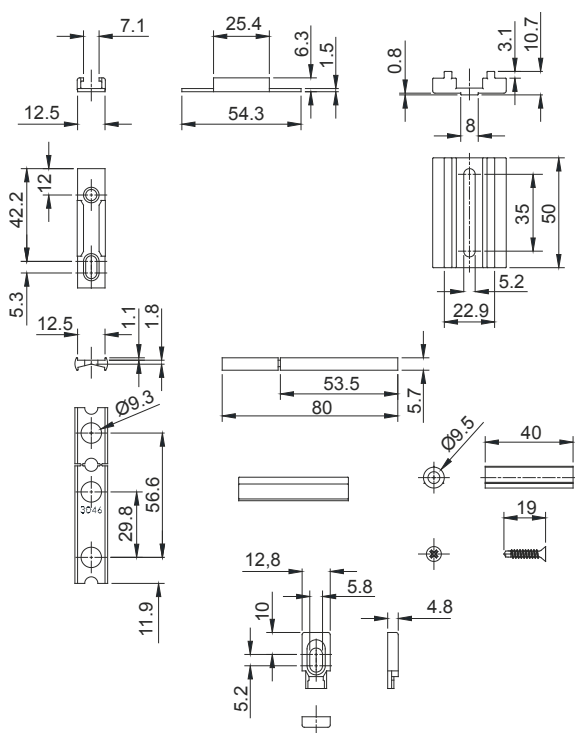


2154.803/30-2154.803/60

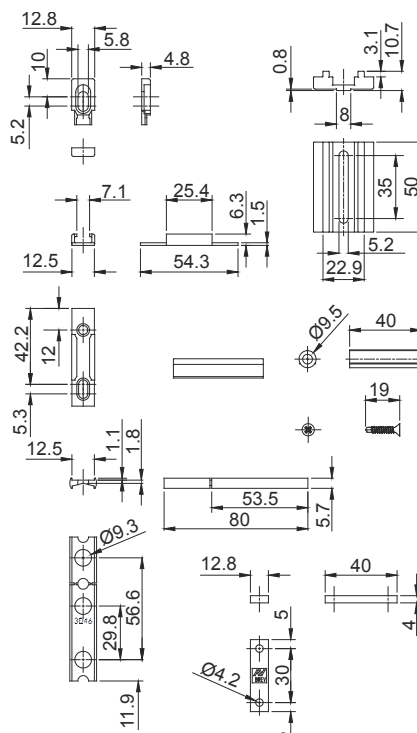
codice	descrizione	finiture	pz.
2154.803/30	Kit di montaggio per chiusure multipunto da 300 mm, composto da: 2 spessori serratura in nylon, 1 distanziale in nylon, 2 spessori ferrogliera in nylon, 1 adattatore per il dispositivo anti-sollevamento in zama, 2 ferrogliere in acciaio inox 304, 6 viti auto-foranti TS Ø 3.5x19 mm in acciaio inox. Adatto ai profili Domal Slide PA 80.		12
2154.803/60	Kit di montaggio per chiusure multipunto da 600 mm, composto da: 6 spessori serratura in nylon, 1 distanziale in nylon, 3 spessori ferrogliera in nylon, 1 adattatore per il dispositivo anti-sollevamento in zama, 1 spessore per la sicurezza contro falsa manovra in nylon, 2 ferrogliere in acciaio inox 304, 12 viti auto-foranti TS Ø 3.5x19 mm in acciaio inox. Adatto ai profili Domal Slide PA 80.		12

Accessori per scorrevoli

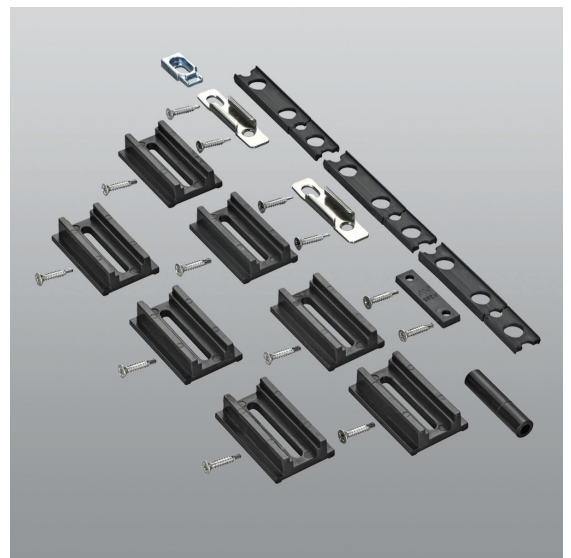
554



2154.803/30



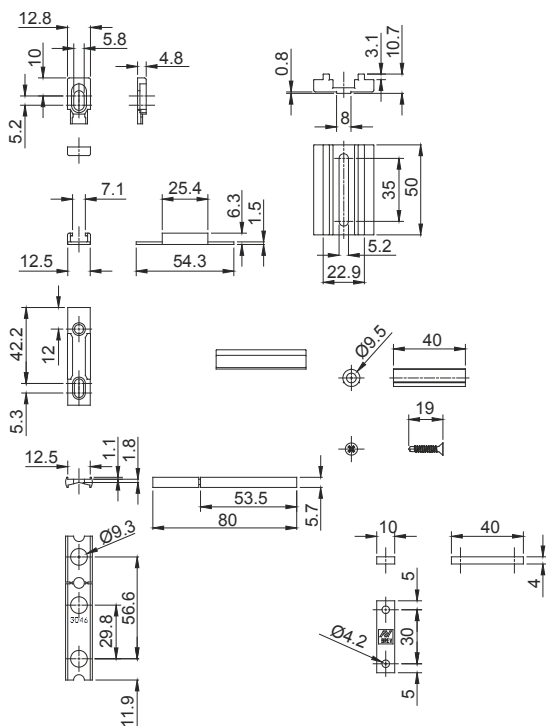
2154.803/60



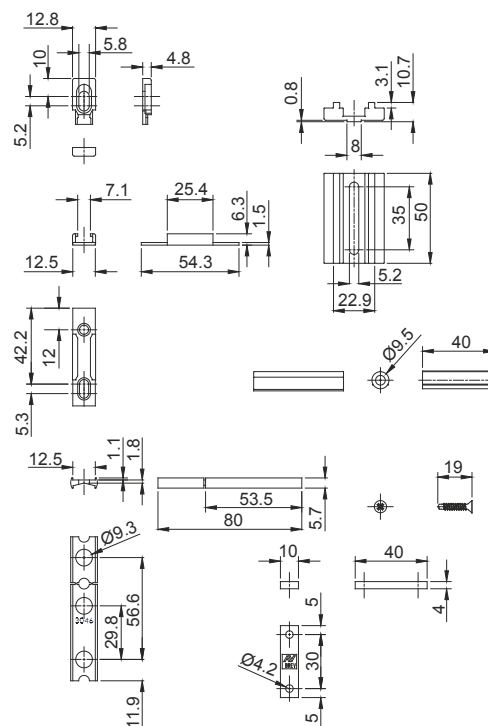
2154.803/100-2154.803/180

codice	descrizione	finiture	pz.
2154.803/100	Kit di montaggio per chiusure multipunto da 1000 mm, composto da: 7 spessori serratura in nylon, 1 distanziale in nylon, 3 spessori ferrogliera in nylon, 1 adattatore per il dispositivo anti-sollevamento in zama, 1 spessore per la sicurezza contro falsa manovra in nylon, 2 ferrogliere in acciaio inox 304, 13 viti auto-foranti TS Ø 3.5x19 mm in acciaio inox. Adatto ai profili Domal Slide PA 80.		12
2154.803/180	Kit di montaggio per chiusure multipunto da 1800 mm, composto da: 11 spessori serratura in nylon, 1 distanziale in nylon, 5 spessori ferrogliera in nylon, 1 adattatore per il dispositivo anti-sollevamento in zama, 1 spessore per la sicurezza contro falsa manovra in nylon, 4 ferrogliere in acciaio inox 304, 19 viti auto-foranti TS Ø 3.5x19 mm in acciaio inox. Adatto ai profili Domal Slide PA 80.		6

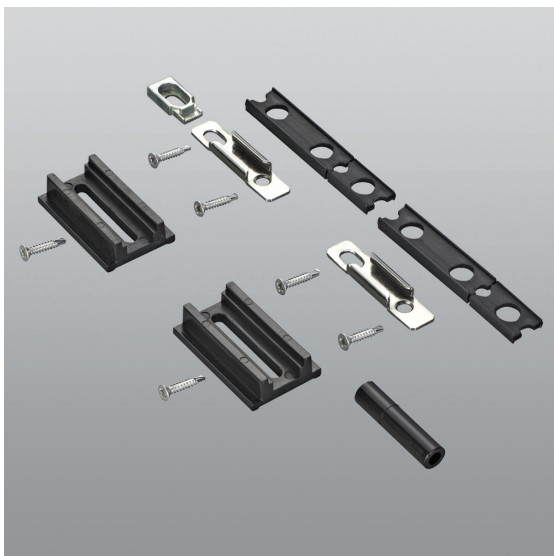
Accessori per scorrevoli



2154.803/100



2154.803/180

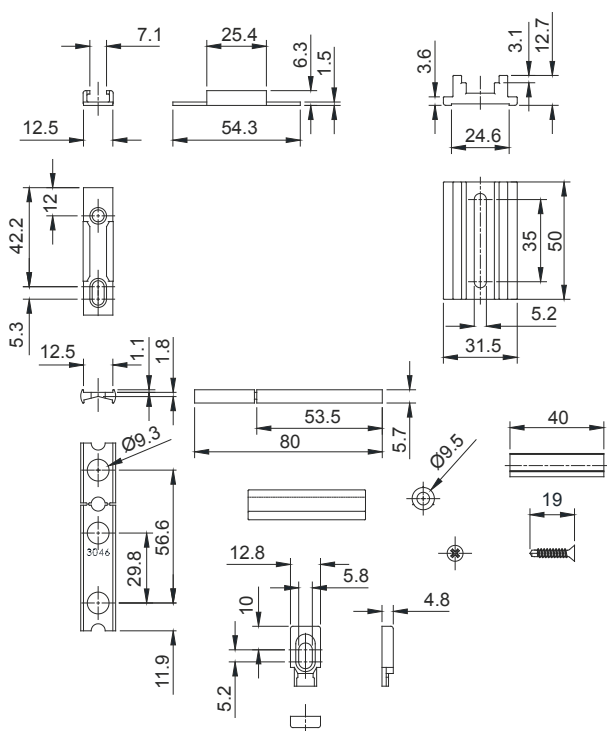


2154.804/30-2154.804/60

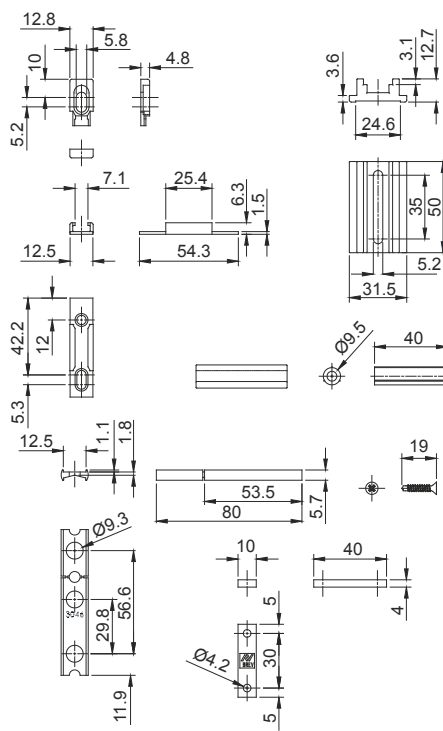
codice	descrizione	finiture	pz.
2154.804/30	Kit di montaggio per chiusure multipunto da 300 mm, composto da: 2 spessori serratura in nylon, 1 distanziale in nylon, 2 spessori ferrogliera in nylon, 1 adattatore per il dispositivo anti-sollevamento in zama, 2 ferrogliere in acciaio inox 304, 6 viti auto-foranti TS Ø 3.5x19 mm in acciaio inox. Adatto ai profili Triall.co 65 S/65 TT.		12
2154.804/60	Kit di montaggio per chiusure multipunto da 600 mm, composto da: 6 spessori serratura in nylon, 1 distanziale in nylon, 3 spessori ferrogliera in nylon, 1 adattatore per il dispositivo anti-sollevamento in zama, 1 spessore per la sicurezza contro falsa manovra in nylon, 2 ferrogliere in acciaio inox 304, 12 viti auto-foranti TS Ø 3.5x19 mm in acciaio inox. Adatto ai profili Triall.co 65 S/65 TT.		12

Accessori per scorrevoli

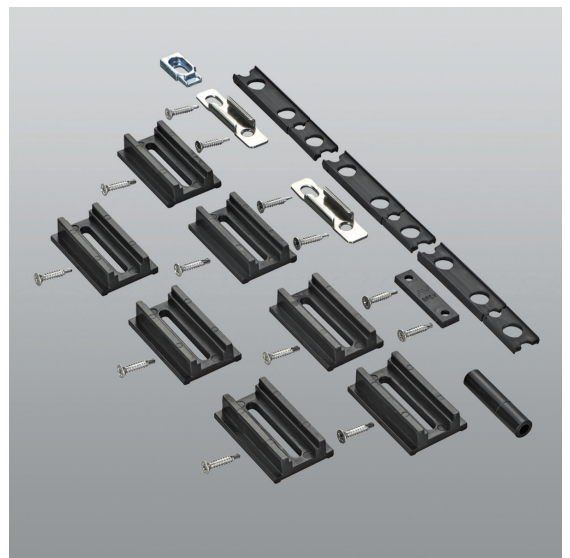
556



2154.804/30



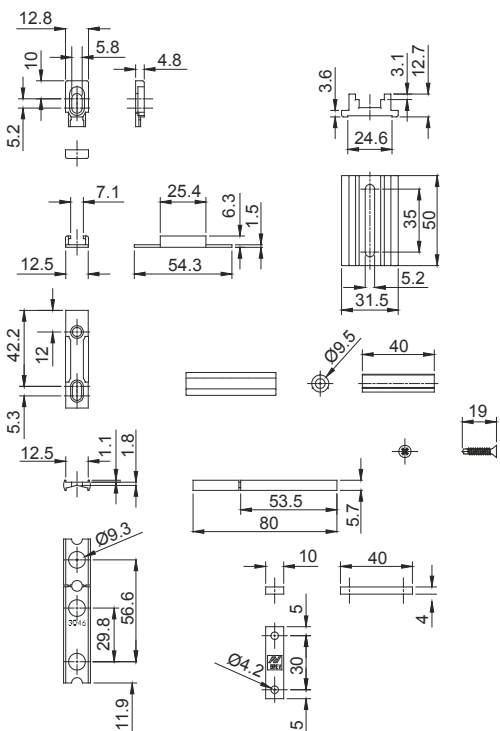
2154.804/60



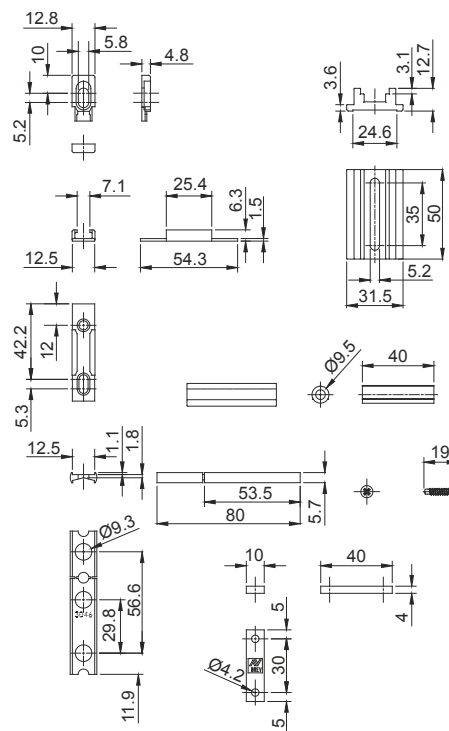
2154.804/100-2154.804/180

codice	descrizione	finiture	pz.
2154.804/100	Kit di montaggio per chiusure multipunto da 1000 mm, composto da: 7 spessori serratura in nylon, 1 distanziale in nylon, 3 spessori ferrogliera in nylon, 1 adattatore per il dispositivo anti-sollevamento in zama, 1 spessore per la sicurezza contro falsa manovra in nylon, 2 ferrogliere in acciaio inox 304, 13 viti auto-foranti TS Ø 3.5x19 mm in acciaio inox. Adatto ai profili Triall.co 65 S/65 TT.		12
2154.804/180	Kit di montaggio per chiusure multipunto da 1800 mm, composto da: 11 spessori serratura in nylon, 1 distanziale in nylon, 5 spessori ferrogliera in nylon, 1 adattatore per il dispositivo anti-sollevamento in zama, 1 spessore per la sicurezza contro falsa manovra in nylon, 4 ferrogliere in acciaio inox 304, 19 viti auto-foranti TS Ø 3.5x19 mm in acciaio inox. Adatto ai profili Triall.co 65 S/65 TT.		6

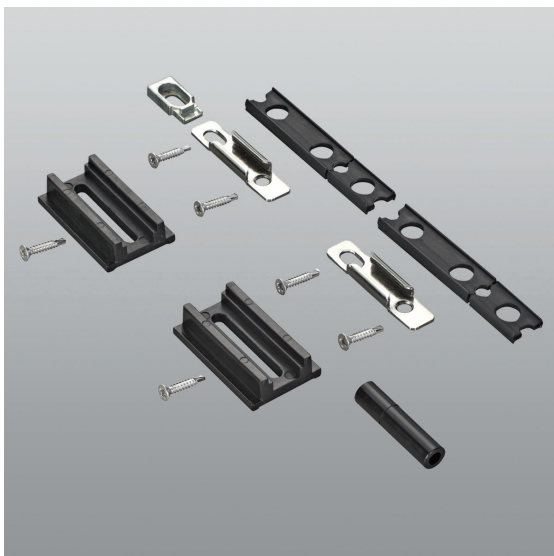
Accessori per scorrevoli



2154.804/100



2154.804/180

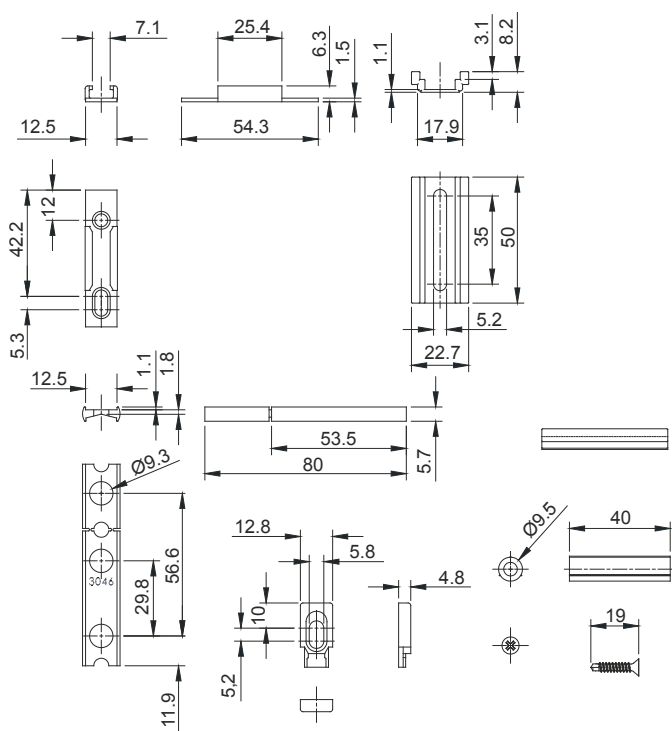


2154.811/30-2154.811/60

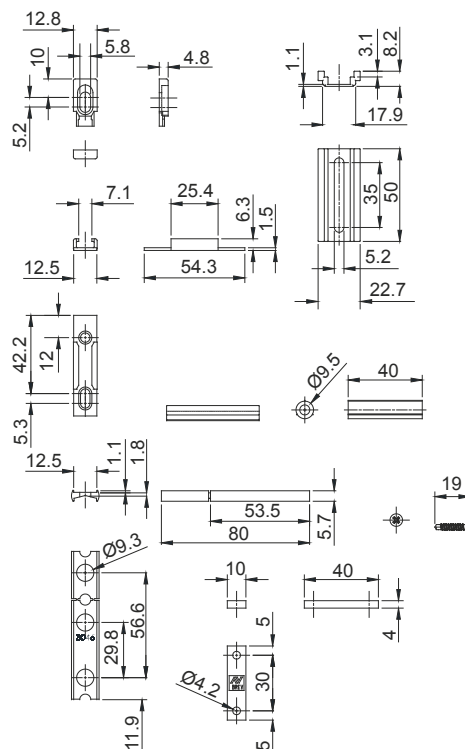
codice	descrizione	finiture	pz.
2154.811/30	Kit di montaggio per chiusure multipunto da 300 mm, composto da: 2 spessori serratura in nylon, 1 distanziale in nylon, 2 spessori ferrogliera in nylon, 1 adattatore per il dispositivo anti-sollevamento in zama, 2 ferrogliere in acciaio inox 304, 6 viti auto-foranti TS Ø 3.5x19 mm in acciaio inox. Adatto ai profili Skeit 60/Export 60 S.		12
2154.811/60	Kit di montaggio per chiusure multipunto da 600 mm, composto da: 6 spessori serratura in nylon, 1 distanziale in nylon, 3 spessori ferrogliera in nylon, 1 adattatore per il dispositivo anti-sollevamento in zama, 1 spessore per la sicurezza contro falsa manovra in nylon, 2 ferrogliere in acciaio inox 304, 12 viti auto-foranti TS Ø 3.5x19 mm in acciaio inox. Adatto ai profili Skeit 60/Export 60 S.		12

Accessori per scorrevoli

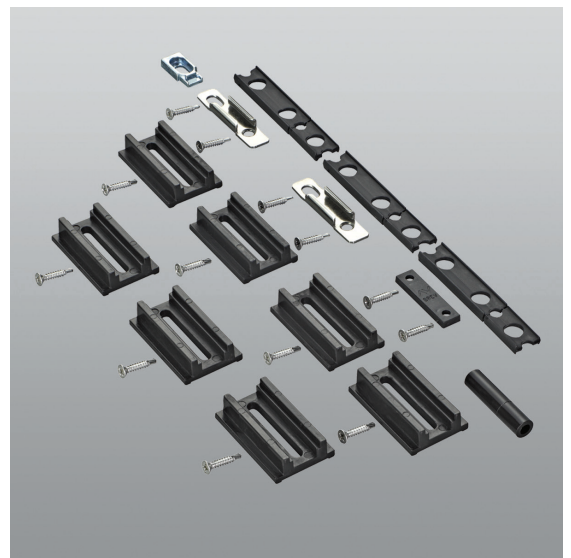
558



2154.811/30



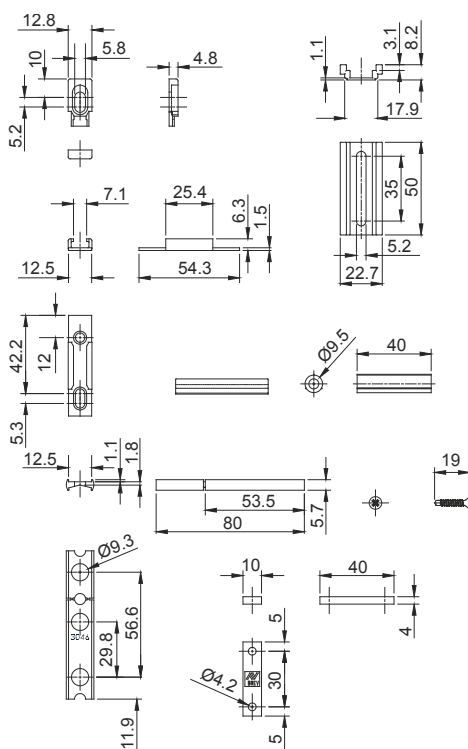
2154.811/60



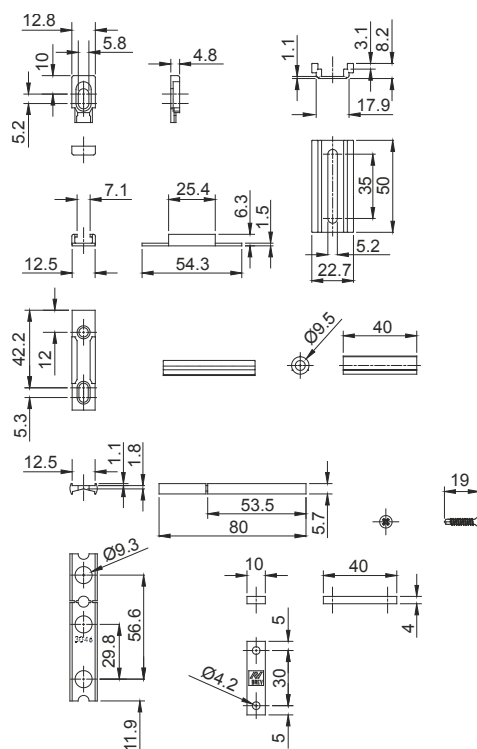
2154.811/100-2154.811/180

codice	descrizione	finiture	pz.
2154.811/100	Kit di montaggio per chiusure multipunto da 1000 mm, composto da: 7 spessori serratura in nylon, 1 distanziale in nylon, 3 spessori ferroglia in nylon, 1 adattatore per il dispositivo anti-sollevamento in zama, 1 spessore per la sicurezza contro falsa manovra in nylon, 2 ferroglie in acciaio inox 304, 13 viti auto-foranti TS Ø 3.5x19 mm in acciaio inox. Adatto ai profili Skeit 60/Export 60 S.		12
2154.811/180	Kit di montaggio per chiusure multipunto da 1800 mm, composto da: 11 spessori serratura in nylon, 1 distanziale in nylon, 5 spessori ferroglia in nylon, 1 adattatore per il dispositivo anti-sollevamento in zama, 1 spessore per la sicurezza contro falsa manovra in nylon, 4 ferroglie in acciaio inox 304, 19 viti auto-foranti TS Ø 3.5x19 mm in acciaio inox. Adatto ai profili Skeit 60/Export 60 S.		12

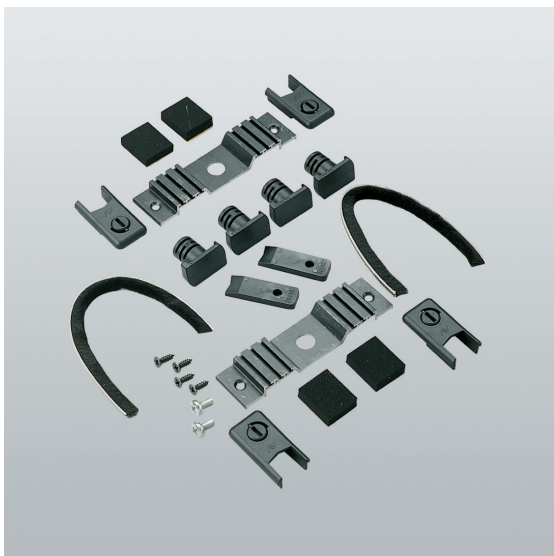
Accessori per scorrevoli



2154.811/100



2154.811/180



2301



2302



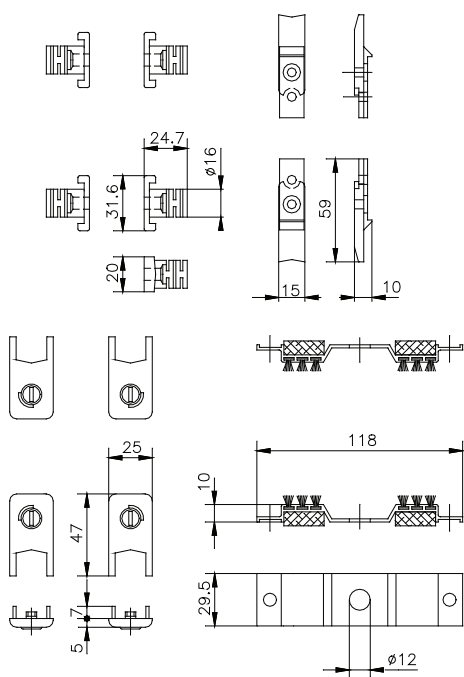
2303

2201

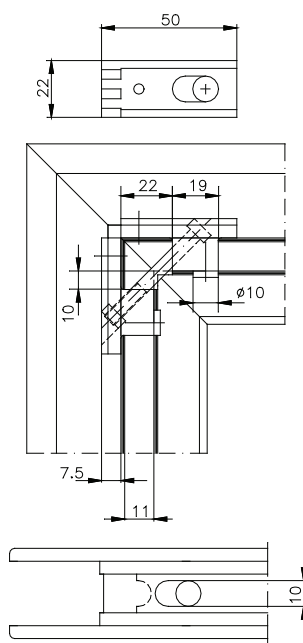
codice	descrizione	finiture	pz.
2201	Gruppo di 2 tappi antipolvere in alluminio, 4 blocchetti sigillanti autoadesivi, 4 tappi coprilavorazione, 4 tappi ammortizzatori e 2 tasselli blocca anta in nylon, 4 viti TS Ø 3,9x13, 2 viti TC M5x10 e 2 viti TC Ø 4,8x13 in acciaio zincato.		10
2301	(brevettato) Squadretta in nylon, 1 vite TCEI M5x50 e 1 dado M5 in acciaio zincato, premontata.		200
2302	Squadretta in alluminio pressofuso.		250
2303	Squadretta di allineamento in nylon.		200

Accessori per scorrevoli

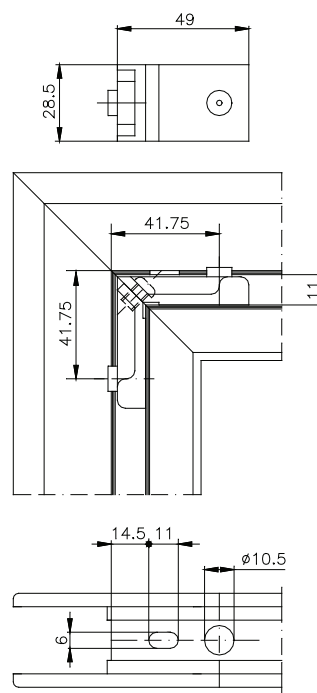
560



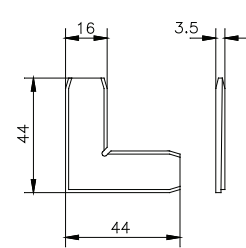
2201



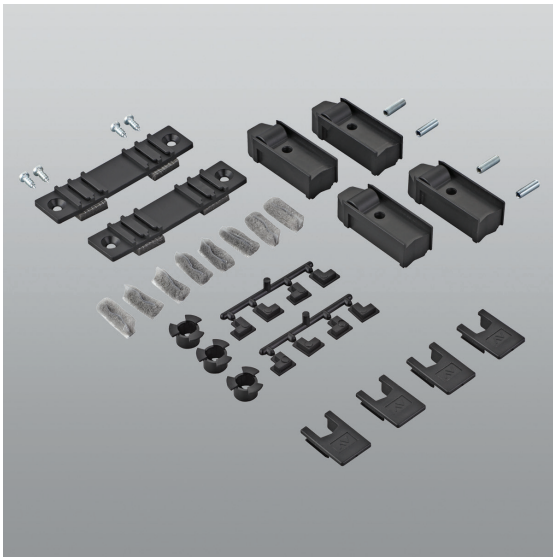
2301



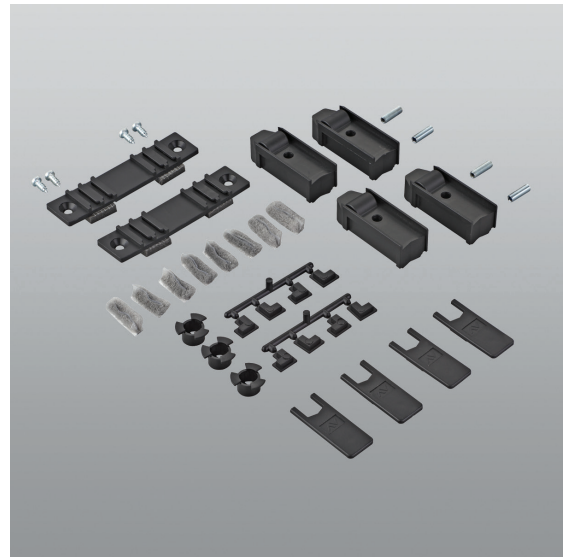
2302



2303



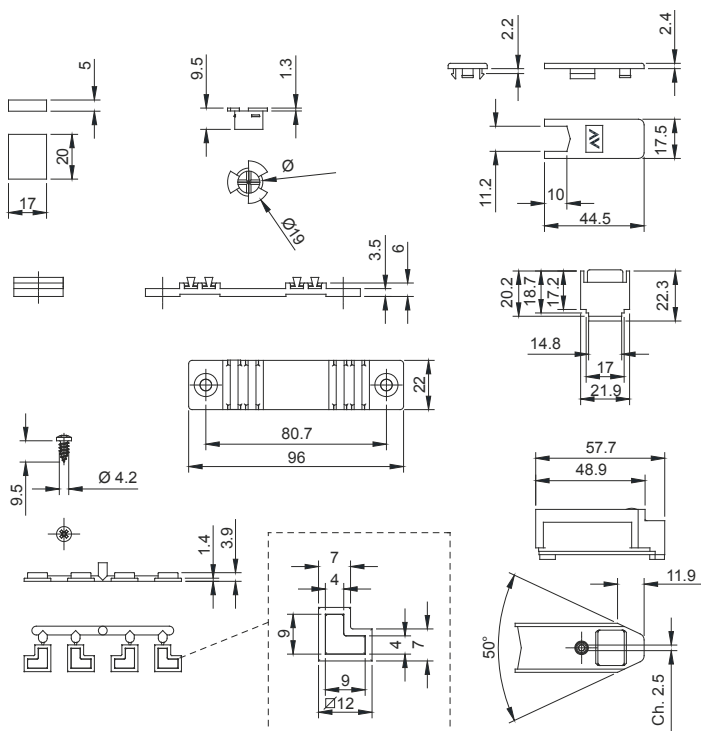
2203.2



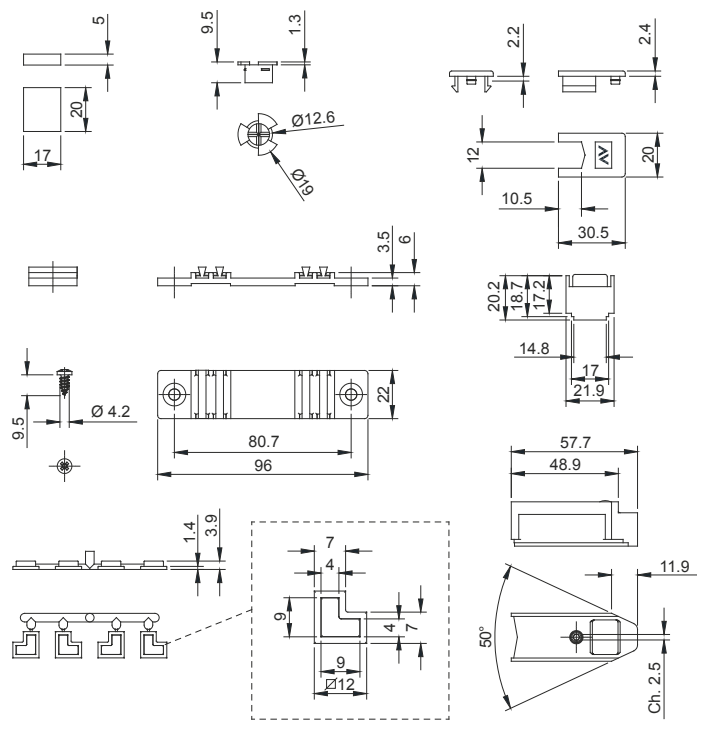
2203.1

codice	descrizione	finiture	pz.
2203.1	Gruppo di 2 tappi antipolvere in nylon, 4 blocchetti sigillanti autoadesivi, 4 tappi coprivorazione, 4 tasselli blocca anta in nylon, 8 squadrette di allineamento in nylon, 3 bocche di scarico acqua in nylon, 4 viti autofilettanti TC Ø 4.2x9.5 in acciaio inox. Adatto ai profili NC 60 Int.		10
2203.2	Gruppo di 2 tappi antipolvere in nylon, 4 blocchetti sigillanti autoadesivi, 4 tappi coprivorazione, 4 tasselli blocca anta in nylon, 8 squadrette di allineamento in nylon, 3 bocche di scarico acqua in nylon, 4 viti autofilettanti TC Ø 4.2x9.5 in acciaio inox. Adatto ai profili Export 60 S.		10

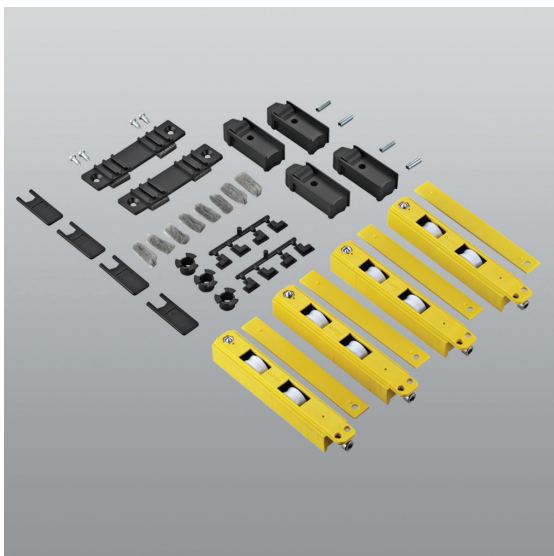
Accessori per scorrevoli



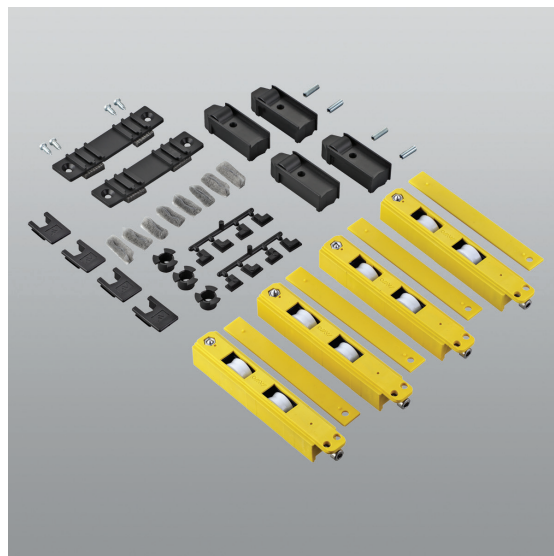
2203.1



2203.2



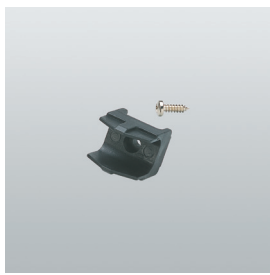
2203.51/120-2203.51/180



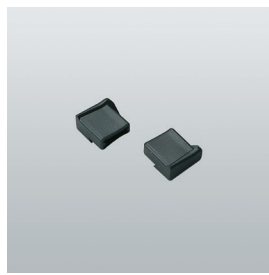
2203.52/120-2203.52/180

codice	descrizione	finiture	pz.
2203.51/120	Kit per scorrevole composto da: 4 carrelli art. 2151.1 (portata max 120 Kg) e 1 kit per scorrevoli art. 2203.1. Adatto ai profili NC 60 Int.		10
2203.51/180	Kit per scorrevole composto da: 4 carrelli art. 2150.1 (portata max 180 Kg) e 1 kit per scorrevoli art. 2203.1. Adatto ai profili NC 60 Int.		10
2203.52/120	Kit per scorrevole composto da: 4 carrelli art. 2151.1 (portata max 120 Kg) e 1 kit per scorrevoli art. 2203.2. Adatto ai profili Export 60 S.		10
2203.52/180	Kit per scorrevole composto da: 4 carrelli art. 2150.1 (portata max 180 Kg) e 1 kit per scorrevoli art. 2203.2. Adatto ai profili Export 60 S.		10

Accessori per scorrevoli



2315



2312



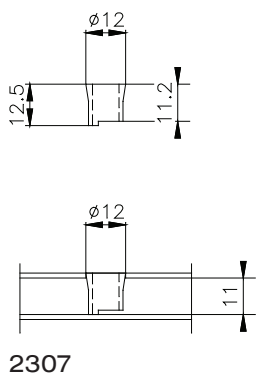
2311



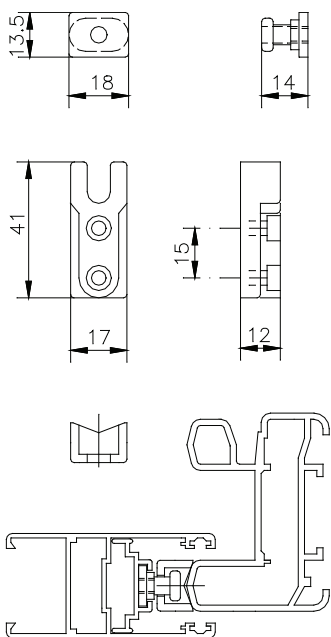
2307

codice	descrizione	finiture	pz.
2307	Boccola scarico acqua in nylon.		200
2311	Kit di bloccaggio composto di 1 nasello e 1 ferrogliera in zama zincata nera, 2 viti TC Ø 3,9x19 in acciaio inox 304.		40
2312	Tappi per montante rinforzato in nylon.		100
2315	Tassello guida per ante in nylon.		100

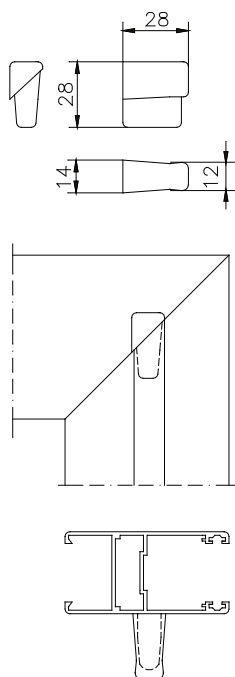
Accessori per scorrevoli



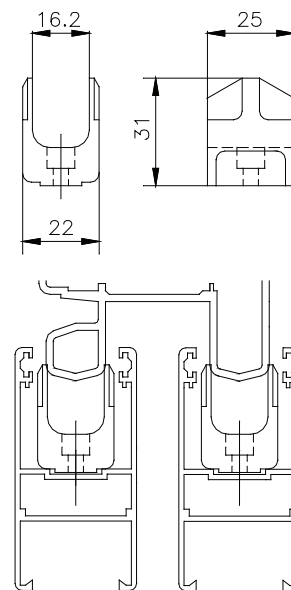
2307



2311

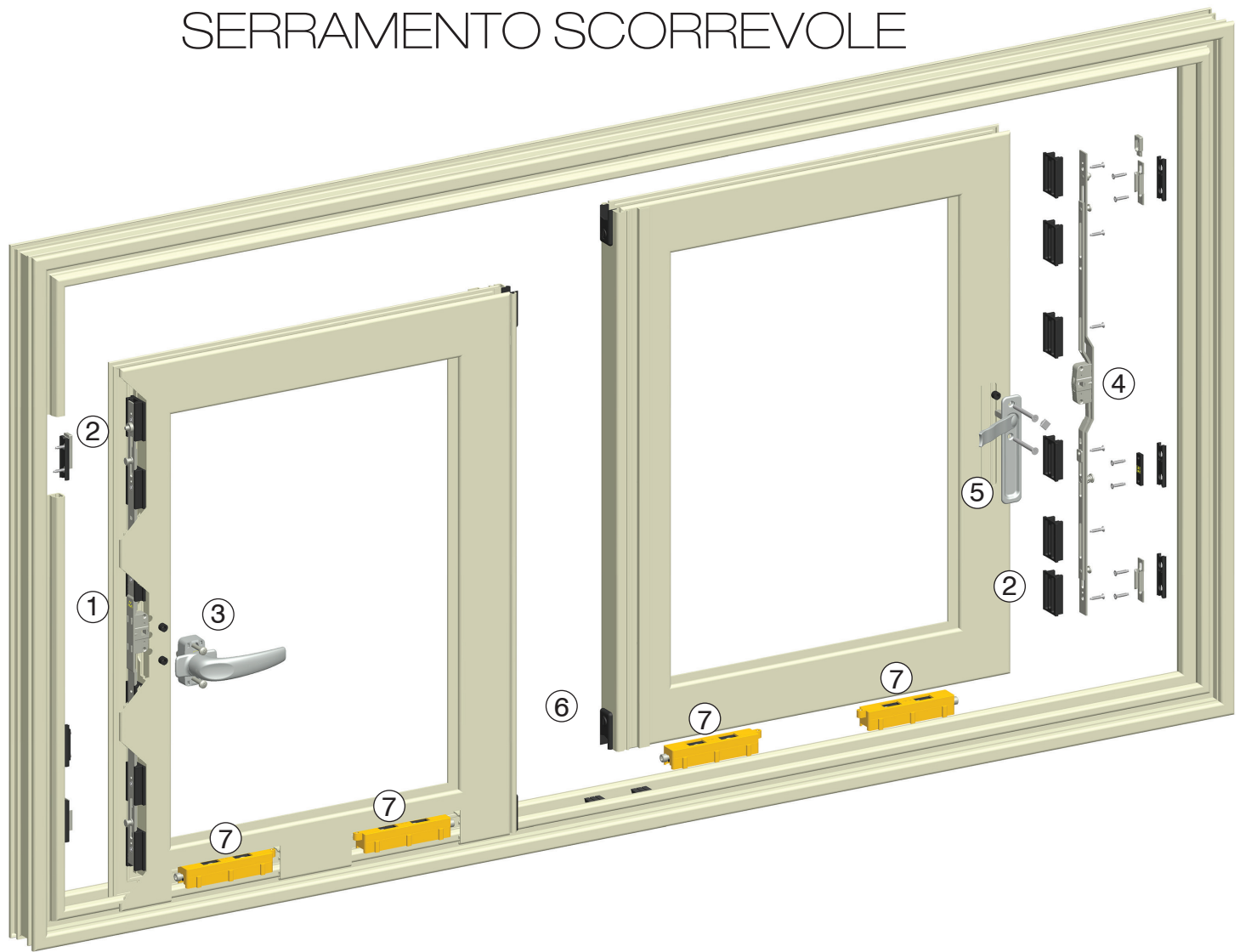


2312



2315

SCHEMA DI APPLICAZIONE SU SERRAMENTO SCORREVOLE



564

① 2154.7/30
2154.7/30X
2154.7/60
2154.7/60X
2154.7/100
2154.7/100X
2154.7/180
2154.7/180X

② 2154.801/..
2154.802/..
2154.803/..
2154.804/..
2154.811/..

③ 866.3/7
866.4/7
874.3/7
874.4/7
1610/7

④ 2154.15/30
2154.15/30X
2154.15/60
2154.15/60X
2154.15/100
2154.15/100X
2154.15/180
2154.15/180X
2154.751/180

⑤ 2061
⑥ 2203.1/2
2203.51/120
2203.51/180
2203.52/120
2203.52/180

⑦ 2150.1
2151.1
2152.1
2156.1
A29624300