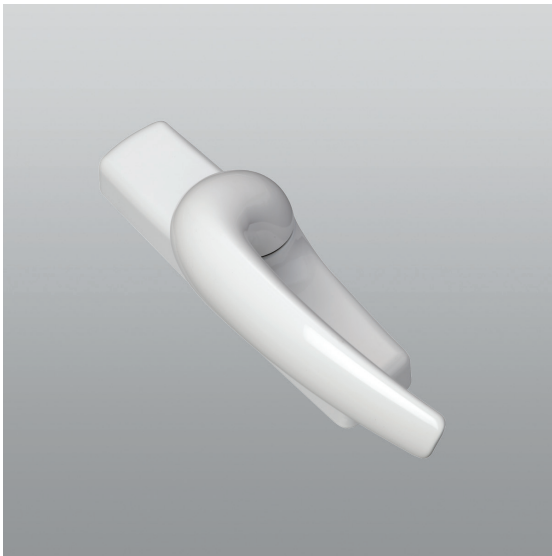


Accessori per facciate

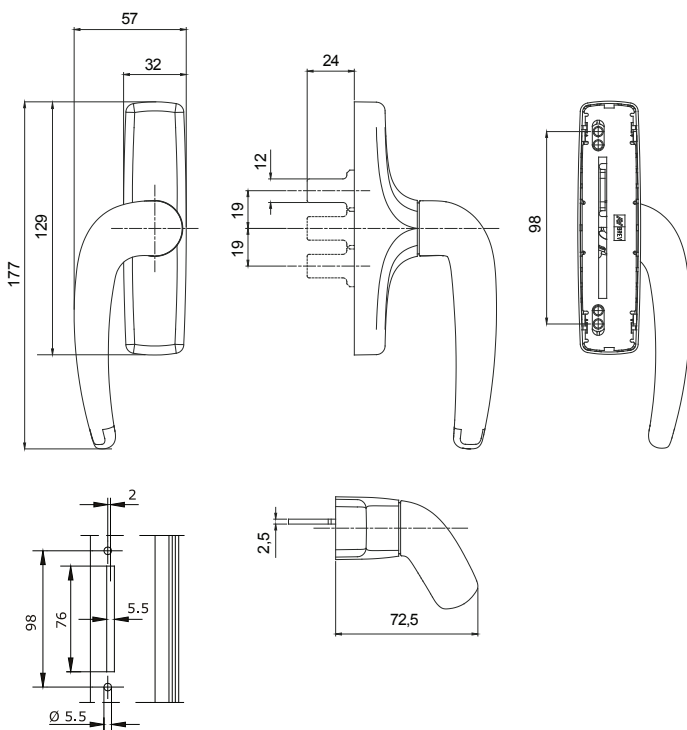


875.8R-875.82R

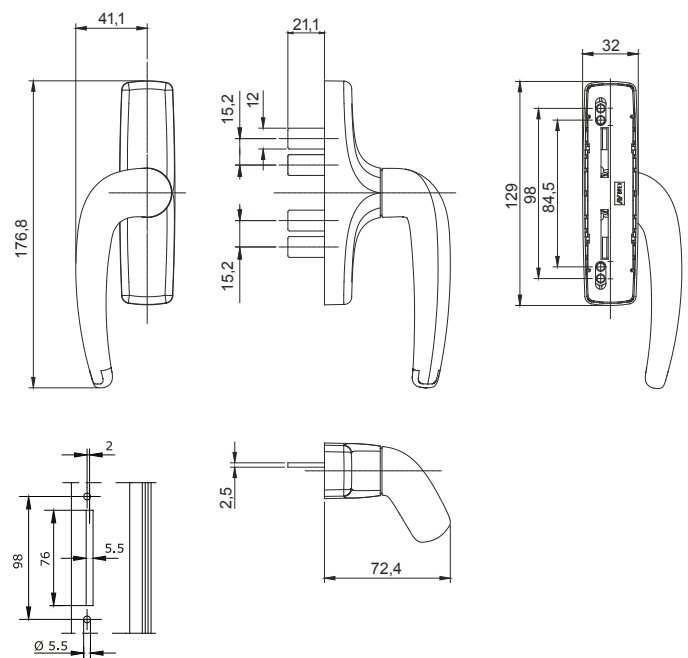
| codice | descrizione | finiture | pz. |
|---------|---|--|-----|
| 875.8R | Cremonese destra per facciate in metallo pressofuso, interassi 84,5-98 mm, 2 viti in acciaio inox TCEI M5x13 in acciaio inox 304. | 1013, 8019, 9001, 9005, 9010, BW21, GR217, SILV, VRD27 | 5 |
| 875.82R | Cremonese bidirezionale destra per facciate in metallo pressofuso, interassi 84,5-98 mm, 2 viti TORX® (T15) TC M5x13 in acciaio inox 304. | 1013, 1035, 8017, 9005, 9010, GR217 | 5 |

Accessori per facciate

392



875.8R



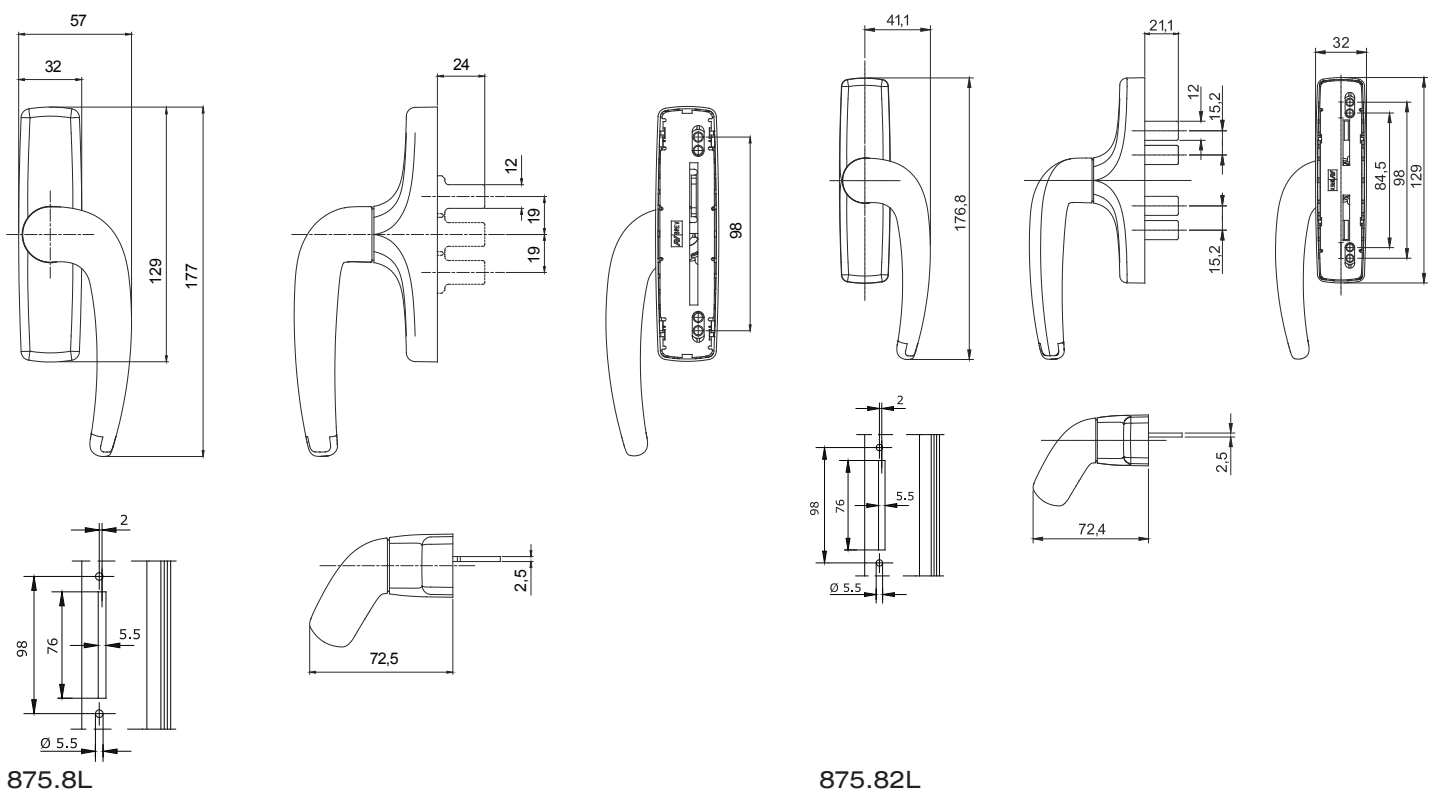
875.82R



875.8L-875.82L

| codice | descrizione | finiture | pz. |
|---------------|---|---|------------|
| 875.8L | Cremonese sinistra per facciate in metallo pressofuso, interassi 84,5-98 mm, 2 viti in acciaio inox TCEI M5x13 in acciaio inox 304. | 1013, 9001, 9005, 9010, GR217, SILV | 5 |
| 875.82L | Cremonese bidirezionale sinistra per facciate in metallo pressofuso, interassi 84,5-98 mm, 2 viti TORX® (T15) TC M5x13 in acciaio inox. | 1013, 1035, 8017, 9005, 9010, GR217, SILV | 5 |

Accessori per facciate



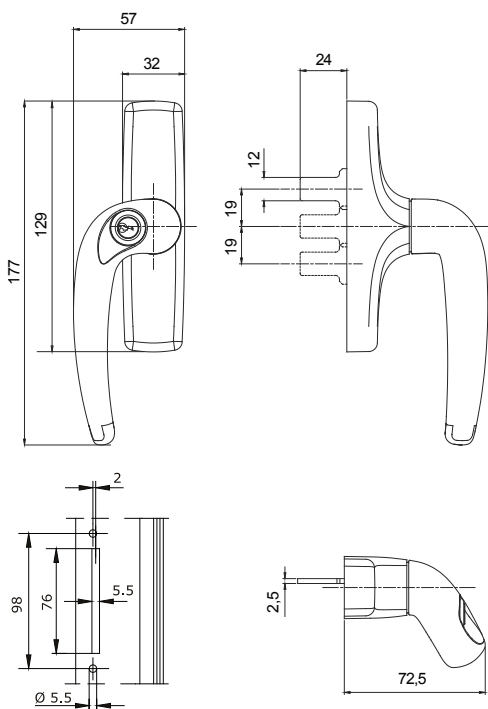


875.753R-875.754R

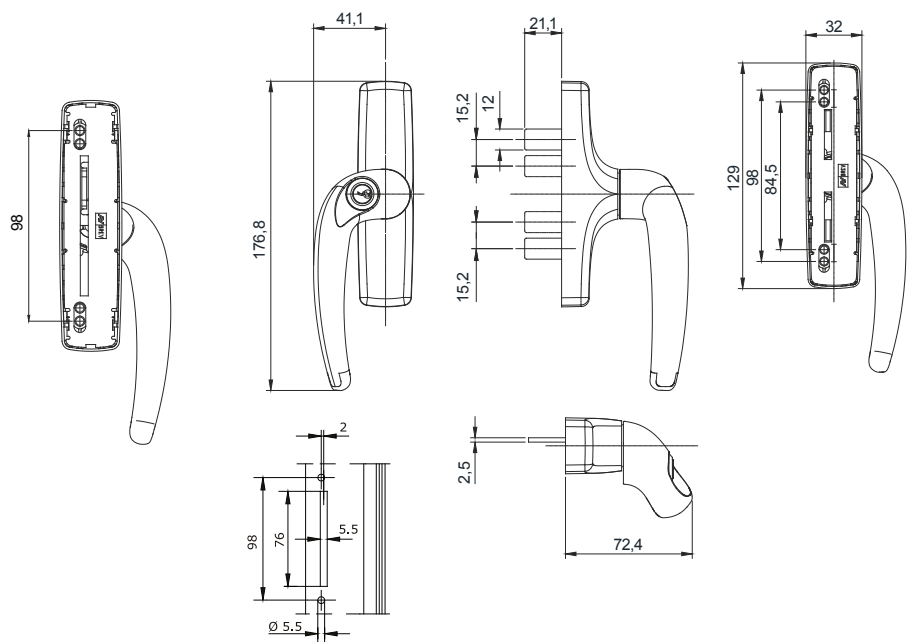
| codice | descrizione | finiture | pz. |
|----------|--|-------------------------------|-----|
| 875.753R | Cremonese destra per facciate, con cilindro di sicurezza (chiavi uguali) in metallo pressofuso, interassi 84,5-98 mm, 2 viti in acciaio inox TCEI M5x13 in acciaio inox 304. | 1013, 9005, 9010, GR217, SILV | 5 |
| 875.754R | Cremonese bidirezionale destra per facciate, con cilindro di sicurezza (chiavi uguali) in metallo pressofuso, interassi 84,5-98 mm, 2 viti TORX® (T15) TC M5x13 in acciaio inox 304. | 1013, 9005, 9010, GR217, SILV | 5 |

Accessori per facciate

394



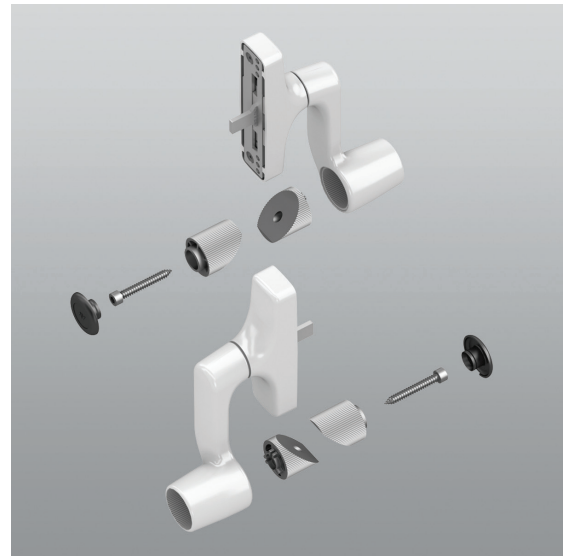
875.753R



875.754R



875.51/10
875.51/15

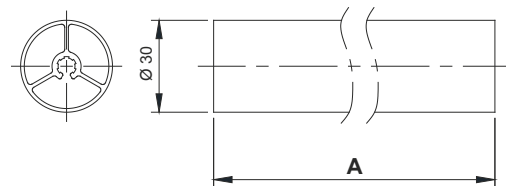
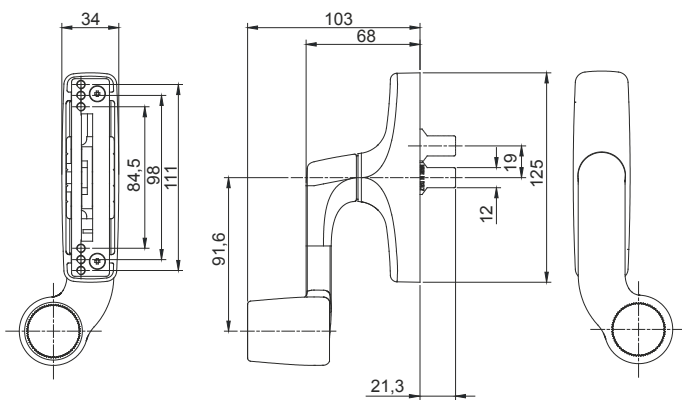


875.91

| codice | descrizione | finiture | pz. |
|---------------|--|-----------------|------------|
| 875.91 | Cremonese doppia in metallo pressofuso, 2 innesti barra e 2 tiranti in zama, 2 tappi barra in nylon, 2 viti TCCE M6,3x45 in acciaio zincato e 4 viti TCEI M5X10 in acciaio inox. | 9005, 9010 | 1 |
| 875.51/10 | Barra lunga 1000 mm in alluminio verniciato. Da abbinare alla cremonese doppia art. 875.91. | 9005, 9010 | 1 |
| 875.51/15 | Barra lunga 1500 mm in alluminio verniciato. Da abbinare alla cremonese doppia art. 875.91. | 9005, 9010 | 1 |

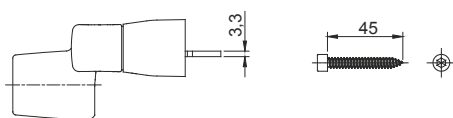
Accessori per facciate

395

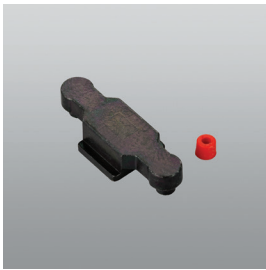


| Art. | A |
|-----------|-------|
| 875.51/10 | 1.000 |
| 875.51/15 | 1.500 |

875.51/10-875.51/15



875.91



1243.710

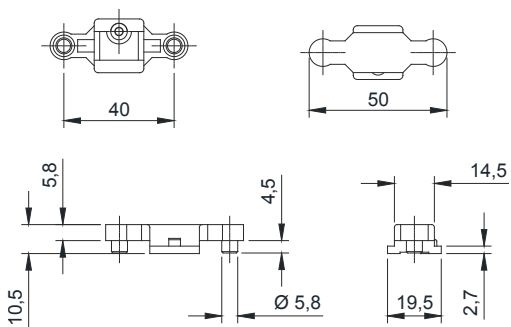


1243.790

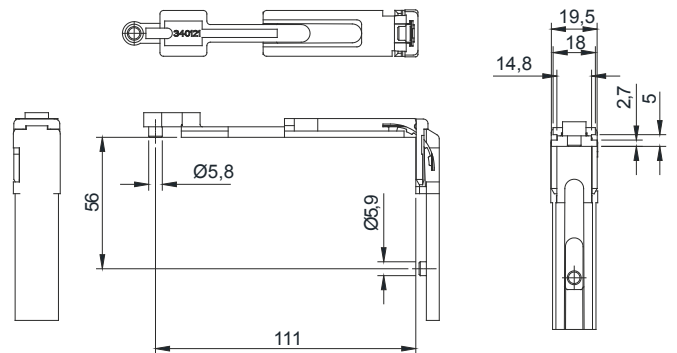
| codice | descrizione | finiture | pz. |
|----------|---|----------|-----|
| 1243.710 | Nasello di chiusura in zama zincata nera, 1 tappo in poliuretano. | | 40 |
| 1243.790 | Rinvio d'angolo superiore, in zama zincata nera. | | 10 |

Accessori per facciate

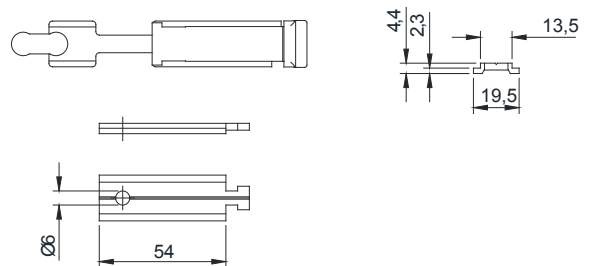
396



1243.710



1243.790

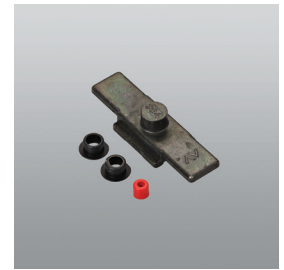




1465



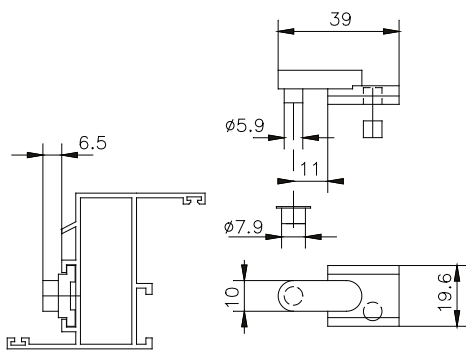
1246.728



1246.726

| codice | descrizione | finiture | pz. |
|---------------|---|-----------------|------------|
| 1246.726 | Nasello di chiusura, in zama zincata nera, 1 tappo in poliuretano. | | 40 |
| 1246.728 | Rinvio d'angolo superiore, in zama zincata nera. | | 10 |
| 1465 | Nasello terminale in zama zincata nera, 1 tappo in poliuretano e 1 boccia Ø 6÷8 in nylon. | | 100 |

Accessori per facciate



1465



1411.6

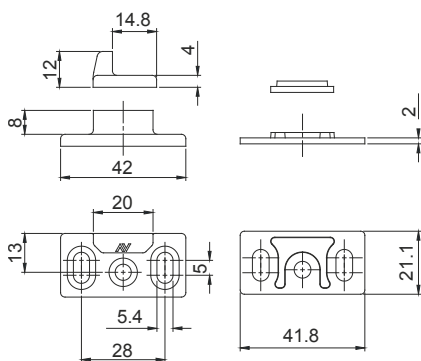


1411.7
1411.8

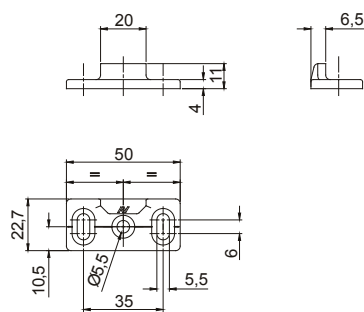
| codice | descrizione | finiture | pz. |
|--------|---|----------|-----|
| 1411.6 | Ferrogliera in zama zincata nera, 1 spessore mm 2 in nylon. | | 100 |
| 1411.7 | Ferrogliera registrabile in zama zincata nera. | | 100 |
| 1411.8 | Ferrogliera in zama zincata nera, 1 spessore mm 2 in nylon. | | 100 |

Accessori per facciate

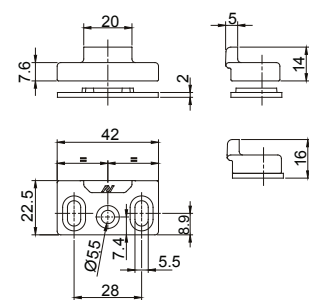
398



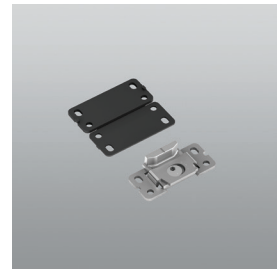
1411.6



1411.7



1411.8

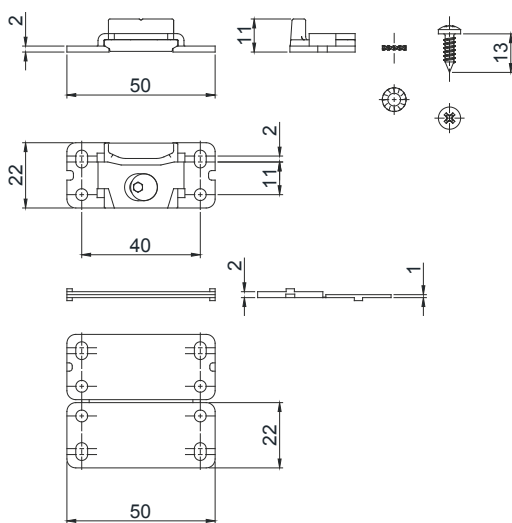


1411.9
1411.29
1411.10

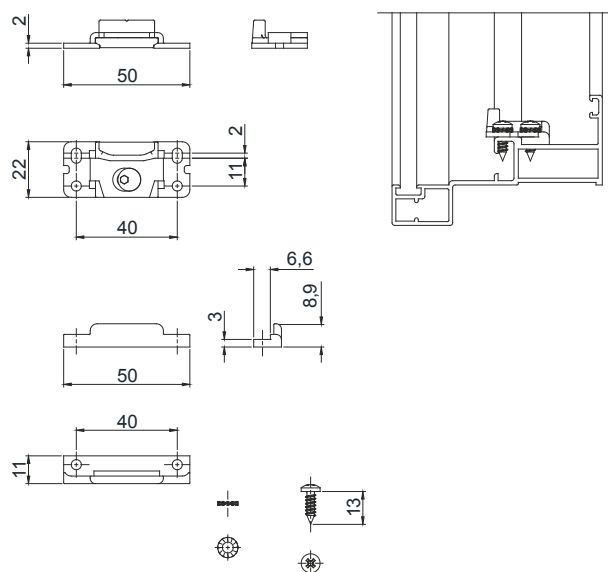
| codice | descrizione | finiture | pz. |
|---------|---|----------|-----|
| 1411.9 | Kit incontro registrabile in acciaio inox e zama zincata bianca, 2 spessori in nylon nero (1 mm e 2 mm), 4 viti autofilettanti TC Ø 3,9x13 e 4 rosette in acciaio inox. | | 40 |
| 1411.29 | Kit incontro registrabile in acciaio inox e zama zincata bianca, 2 spessori in nylon nero (1 mm e 2 mm), 4 viti autofilettanti TC Ø 3,9x13 e 4 rosette in acciaio inox. | | 100 |
| 1411.10 | Kit incontro registrabile in acciaio inox e zama zincata bianca, 2 spessori in nylon nero (1 mm e 2 mm), 4 viti autofilettanti TC Ø 3,9x13 e 4 rosette in acciaio inox. | | 40 |

Accessori per facciate

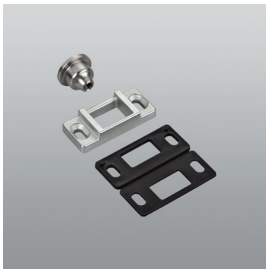
399



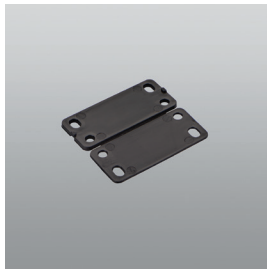
1411.9-1411.29



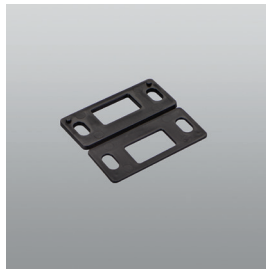
1411.10



1411.832



1411.800/1

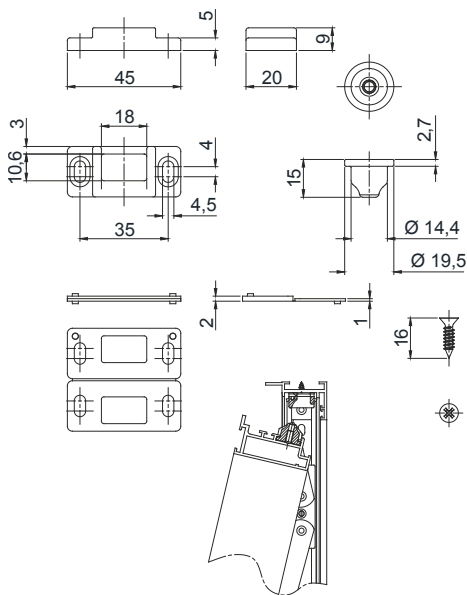


1411.801/1

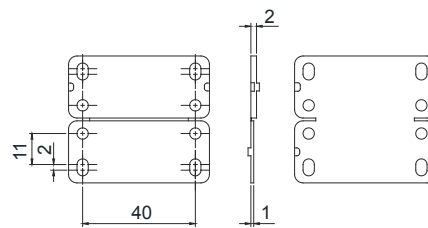
| codice | descrizione | finiture | pz. |
|------------|--|----------|-----|
| 1411.832 | Kit incontro rostro con grano premontato in zama zincata bianca e acciaio inox, 2 spessori in nylon nero (1 mm e 2 mm), 2 viti autofilettanti TS Ø 3,9x16 in acciaio inox. Da utilizzare con i bracci art. 1330HD/20, 1330HD/24 e 1330HD/28. | | 20 |
| 1411.800/1 | Kit di spessori per incontro registrabile composto da uno spessore di 1 mm e uno spessore di 2 mm in nylon nero. Da utilizzare con gli art. 1411.9/.29. | | 40 |
| 1411.801/1 | Kit di spessori per incontro rostro art. 1411.832 composto da uno spessore di 1 mm e uno spessore di 2 mm in nylon nero. | | 40 |

Accessori per facciate

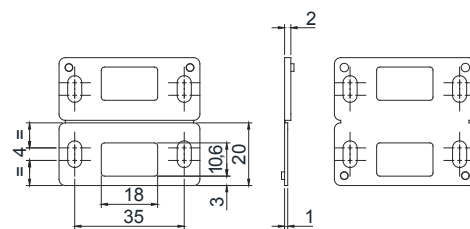
400



1411.832



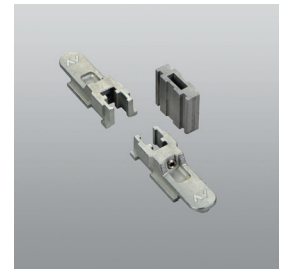
1411.800/1



1411.801/1



1481.40

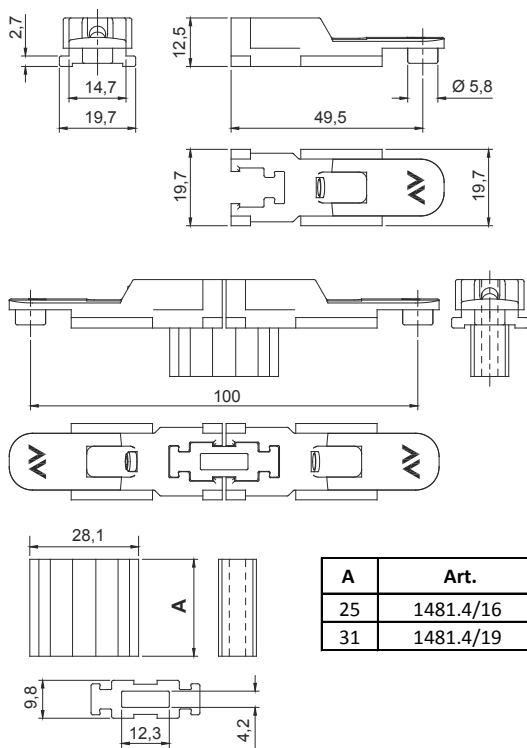


1481.4/16
1481.4/19

| codice | descrizione | finiture | pz. |
|-----------|--|----------|-----|
| 1481.4/16 | Kit di innesti cremonese per facciata (tubolarità 16,5 ÷ 23 mm) in zama zincata bianca e alluminio estruso, 1 boccola di maggiorazione Ø 6-Ø 8 mm in nylon nero, grano in acciaio inox premontato. | | 20 |
| 1481.4/19 | Kit di innesti cremonese per facciata (tubolarità 23 ÷ 29,5 mm) in zama zincata bianca e alluminio estruso, 1 boccola di maggiorazione Ø 6-Ø 8 mm in nylon nero, grano in acciaio inox premontato. | | 20 |
| 1481.40 | Kit di innesti cremonese per facciata in zama zincata bianca e alluminio estruso, 2 grani M5x10 in acciaio inox. | | 100 |

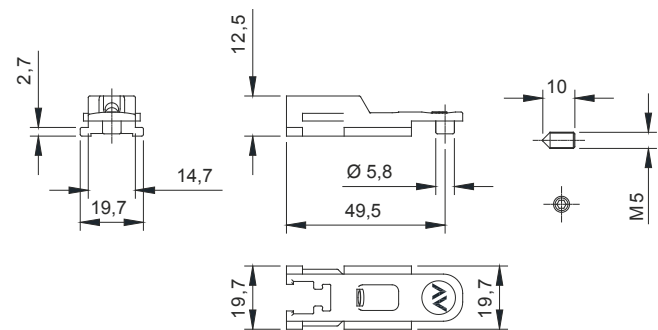
Accessori per facciate

401

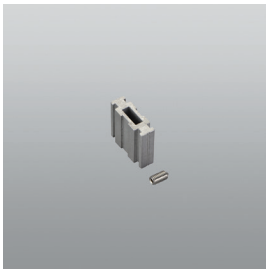


| A | Art. |
|----|-----------|
| 25 | 1481.4/16 |
| 31 | 1481.4/19 |

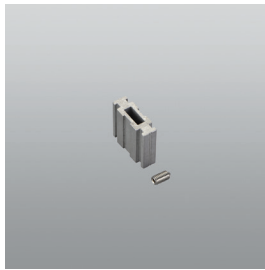
1481.4/16-1481.4/19



1481.40



1481.24/16
1481.704/16



1481.24/19
1481.704/19

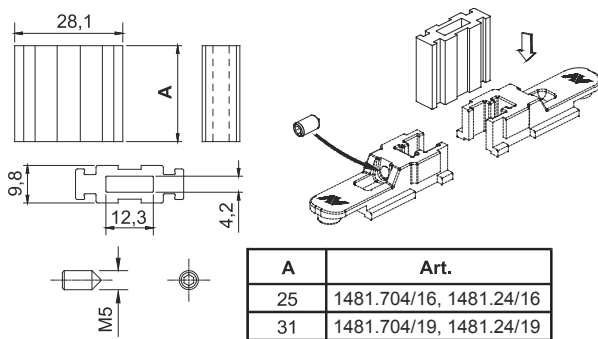


1481.704/300

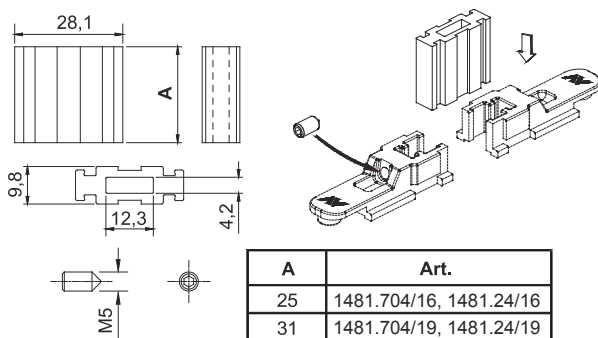
| codice | descrizione | finiture | pz. |
|--------------|--|----------|-----|
| 1481.24/16 | Prolunga (tubolarità 16,5 ÷ 23 mm) per cremonesi bidirezionali in alluminio grezzo, 1 grano M5x10 in acciaio inox. Da utilizzare con l'art. 1481.4/16. | | 100 |
| 1481.704/16 | Prolunga (tubolarità 16,5 ÷ 23 mm) per cremonesi bidirezionali in alluminio grezzo, 1 grano M5x10 in acciaio inox. Da utilizzare con l'art. 1481.4/16. | | 20 |
| 1481.24/19 | Prolunga (tubolarità 23 ÷ 29,5 mm) per cremonesi bidirezionali in alluminio grezzo, 1 grano M5x10 in acciaio inox. Da utilizzare con l'art. 1481.4/19. | | 100 |
| 1481.704/19 | Prolunga (tubolarità 23 ÷ 29,5 mm) per cremonesi bidirezionali in alluminio grezzo, 1 grano M5x10 in acciaio inox. Da utilizzare con l'art. 1481.4/19. | | 20 |
| 1481.704/300 | Prolunga di 3 metri per cremonesi bidirezionali in alluminio grezzo. Da utilizzare con l'art. 1481.40. | | 1 |

Accessori per facciate

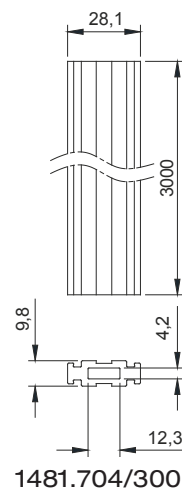
402



1481.24/16-1481.704/16



1481.24/19-1481.704/19





1307.8

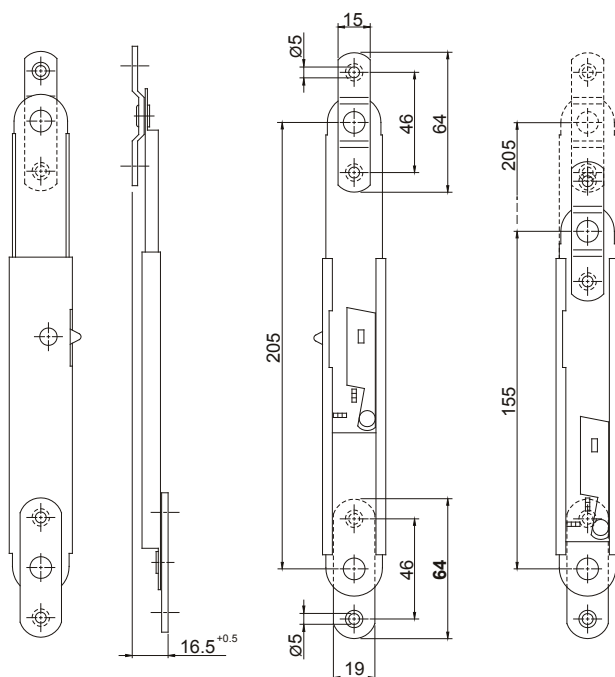
codice
1307.8

descrizione

Coppia di bracci regolabili a scatto a due posizioni (sinistro + destro), per sporgere, con dispositivo di bloccaggio a braccio aperto, in acciaio inox 316. Adatto a profili con luce mm 16,5.

finiture **pz.**
 5

Accessori per facciate



1307.8

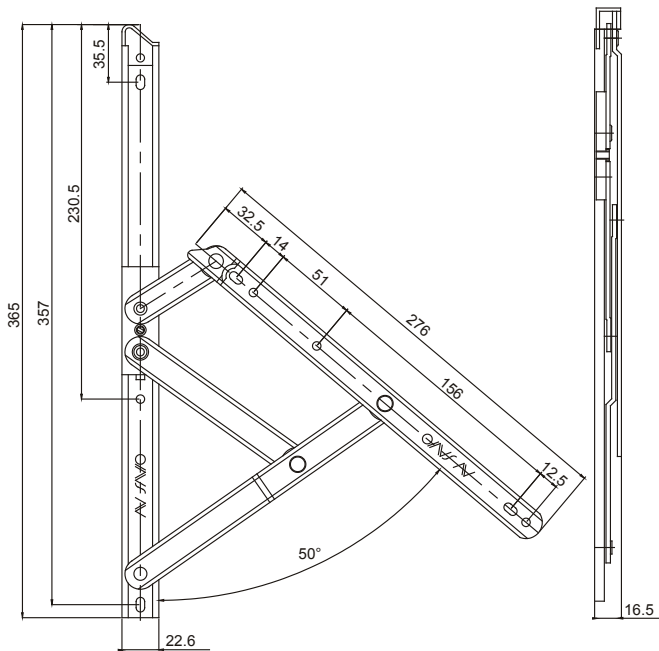


1330ST/14-1330ST/16

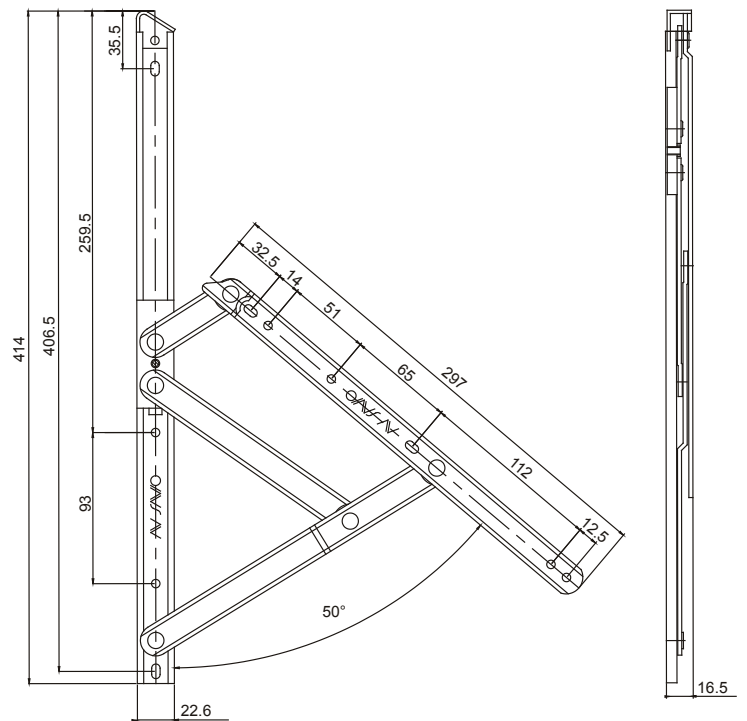
| codice | descrizione | finiture | pz. |
|-----------|--|----------|-----|
| 1330ST/14 | Coppia di bracci per sporgere lungo 14" (355,6 mm), in acciaio inox austenitico AISI 304, grano frizionatore per regolazione, angolo di apertura 50°. Portata: 48 Kg (105,82 lbs). Si adatta alle serie di profili con luce >= 16.5 mm. | | 5 |
| 1330ST/16 | Coppia di bracci per sporgere lungo 16" (406,40 mm), in acciaio inox austenitico AISI 304, grano frizionatore per regolazione, angolo di apertura 50°. Portata: 53 Kg (116,84 lbs). Si adatta alle serie di profili con luce >= 16.5 mm. | | 5 |

Accessori per facciate

404



1330ST/14



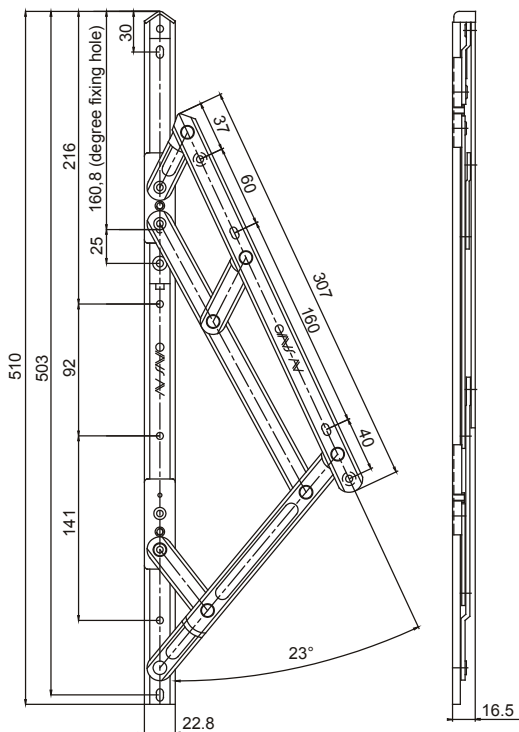
1330ST/16



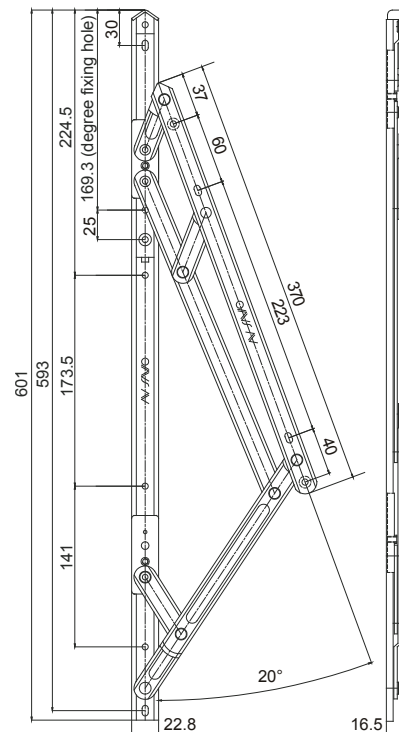
1330HD/20-1330HD/24

| codice | descrizione | finiture | pz. |
|-----------|--|----------|-----|
| 1330HD/20 | Coppia di bracci per sporgere lungo 20" (508 mm), in acciaio inox austenitico AISI 304, ambidestro, con limitatore di apertura e grano frizionatore per regolazione, angolo di apertura 20° o 25°. Portata: 115/108 Kg (253,53/238,09 lbs). Si adatta alle serie di profili con luce >= 16.5 mm. | | 5 |
| 1330HD/24 | Coppia di bracci per sporgere lungo 24" (609,6 mm), in acciaio inox austenitico AISI 304, ambidestro, con limitatore di apertura e grano frizionatore per regolazione, angolo di apertura 15° o 20°. Portata: 125/120 Kg (275,58/264,55 lbs). Si adatta alle serie di profili con luce >= 16.5 mm. | | 5 |

Accessori per facciate



1330HD/20



1330HD/24



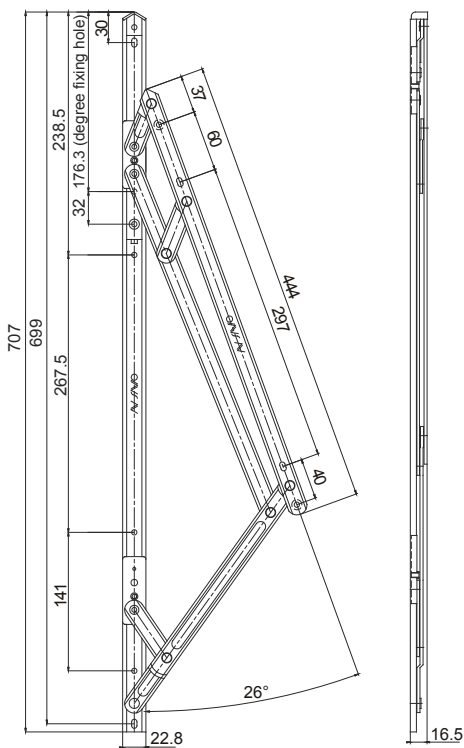
1330.801

1330HD/28

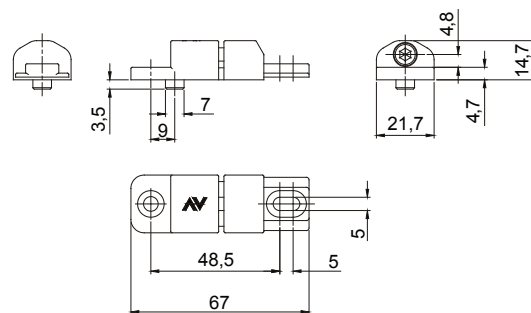
| codice | descrizione | finiture | pz. |
|-----------|--|----------|-----|
| 1330HD/28 | Coppia di bracci per sporgere lungo 28" (711,2 mm), in acciaio inox austenitico AISI 304, ambidestro, con limitatore di apertura e grano frizionatore per regolazione, angolo di apertura 15° o 20°. Portata: 135/130 Kg (297,62/286,60 lbs). Si adatta alle serie di profili con luce ≥ 16.5 mm. | | 5 |
| 1330.801 | Dispositivo di regolazione in altezza in zama zincata bianca. | | 10 |

Accessori per facciate

406



1330HD/28



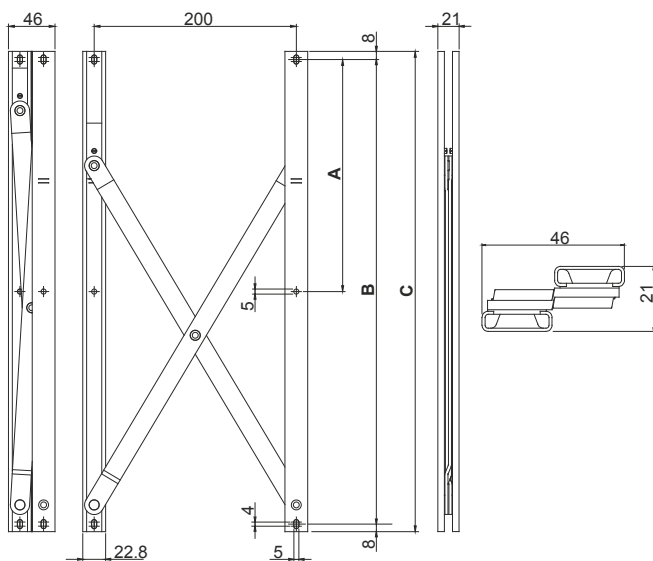
1330.801



1330PS/16-1330PS/18-1330PS/20

| codice | descrizione | finiture | pz. |
|---------------|---|-----------------|------------|
| 1330PS/16 | Coppia di bracci ad apertura parallela lunghi 16" (400 mm), in acciaio inox austenitico AISI 304, grano frizionatore per regolazione. Apertura 200 mm Portata: 42 Kg. Si adatta alle serie di profili con luce >= 21 mm. | | 5 |
| 1330PS/18 | Coppia di bracci ad apertura parallela lunghi 18" (475 mm), in acciaio inox austenitico AISI 304, grano frizionatore per regolazione. Apertura 200 mm Portata: 50 Kg. Si adatta alle serie di profili con luce >= 21 mm. | | 5 |
| 1330PS/20 | Coppia di bracci ad apertura parallela lunghi 20" (525 mm), in acciaio inox austenitico AISI 304, grano frizionatore per regolazione. Apertura 200 mm Portata: 55 Kg. Si adatta alle serie di profili con luce >= 21 mm. | | 5 |

Accessori per facciate



| ART. | A | B | C | H max (mm) | L max (mm) | Weigh Capacity (Kg) |
|-----------|-------|-----|-----|------------|------------|---------------------|
| 1330PS/16 | 192 | 384 | 400 | 800 | 1000 | 42 |
| 1330PS/18 | 229.5 | 459 | 475 | 1000 | 1200 | 50 |
| 1330PS/20 | 254.5 | 509 | 525 | 1200 | 1400 | 55 |

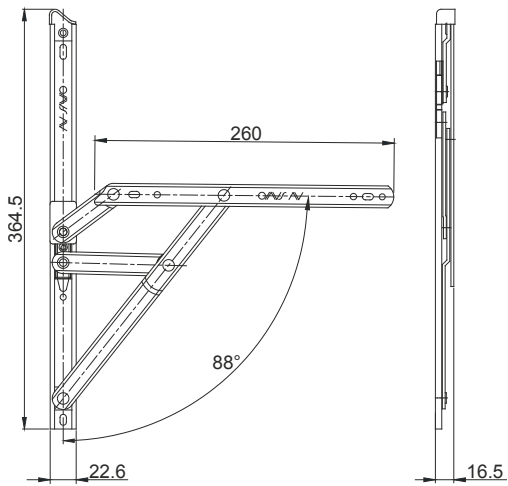


1330.1SH/14-1330.1SH/16

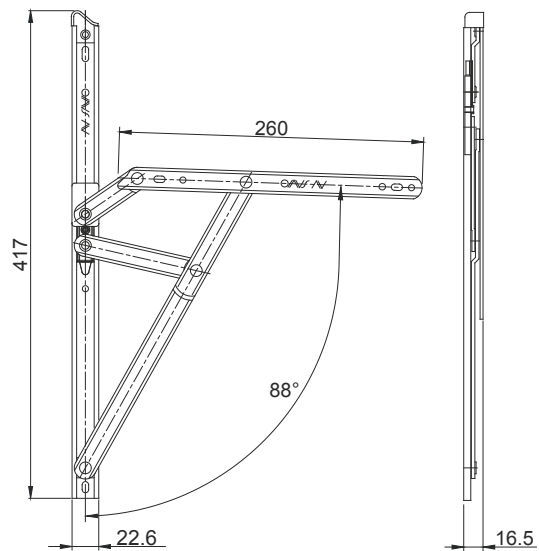
| codice | descrizione | finiture | pz. |
|-------------|---|----------|-----|
| 1330.1SH/14 | Coppia di bracci per anta lungo 14" (355,6 mm), in acciaio inox austenitico AISI 304, grano frizionatore per regolazione, angolo di apertura 88°. Portata 43 Kg (94,80 lbs). Si adatta alle serie di profili con luce \geq 16.5 mm. | | 5 |
| 1330.1SH/16 | Coppia di bracci per anta lungo 16" (406,40 mm), in acciaio inox austenitico AISI 304, grano frizionatore per regolazione, angolo di apertura 88°. Portata 45 Kg (99,208 lbs). Si adatta alle serie di profili con luce \geq 16.5 mm. | | 5 |

Accessori per facciate

408



1330.1SH/14



1330.1SH/16



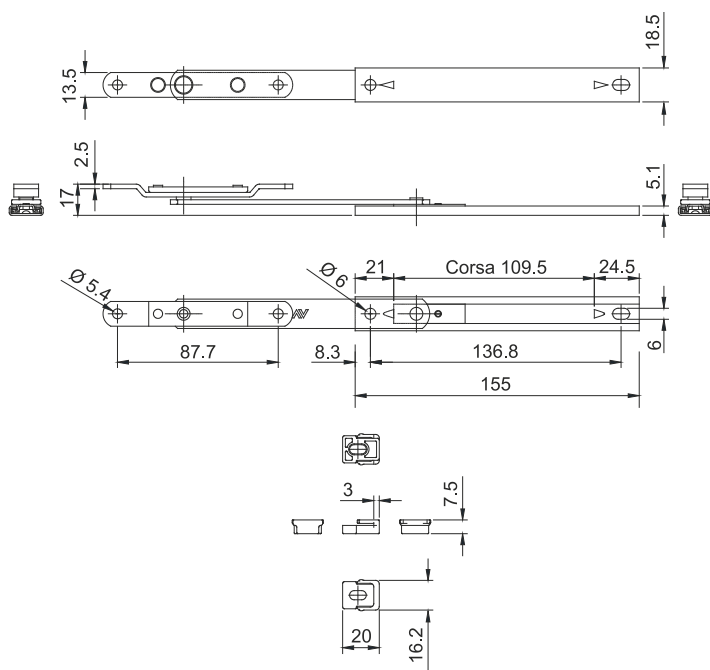
1346.1/6

codice
1346.1/6

descrizione
Braccio limitatore frizionato in acciaio inox 304, 2 spessori in zama zincata bianca premontati e 1 chiave di sgancio in zama nichelata.

finiture **pz.**
 10

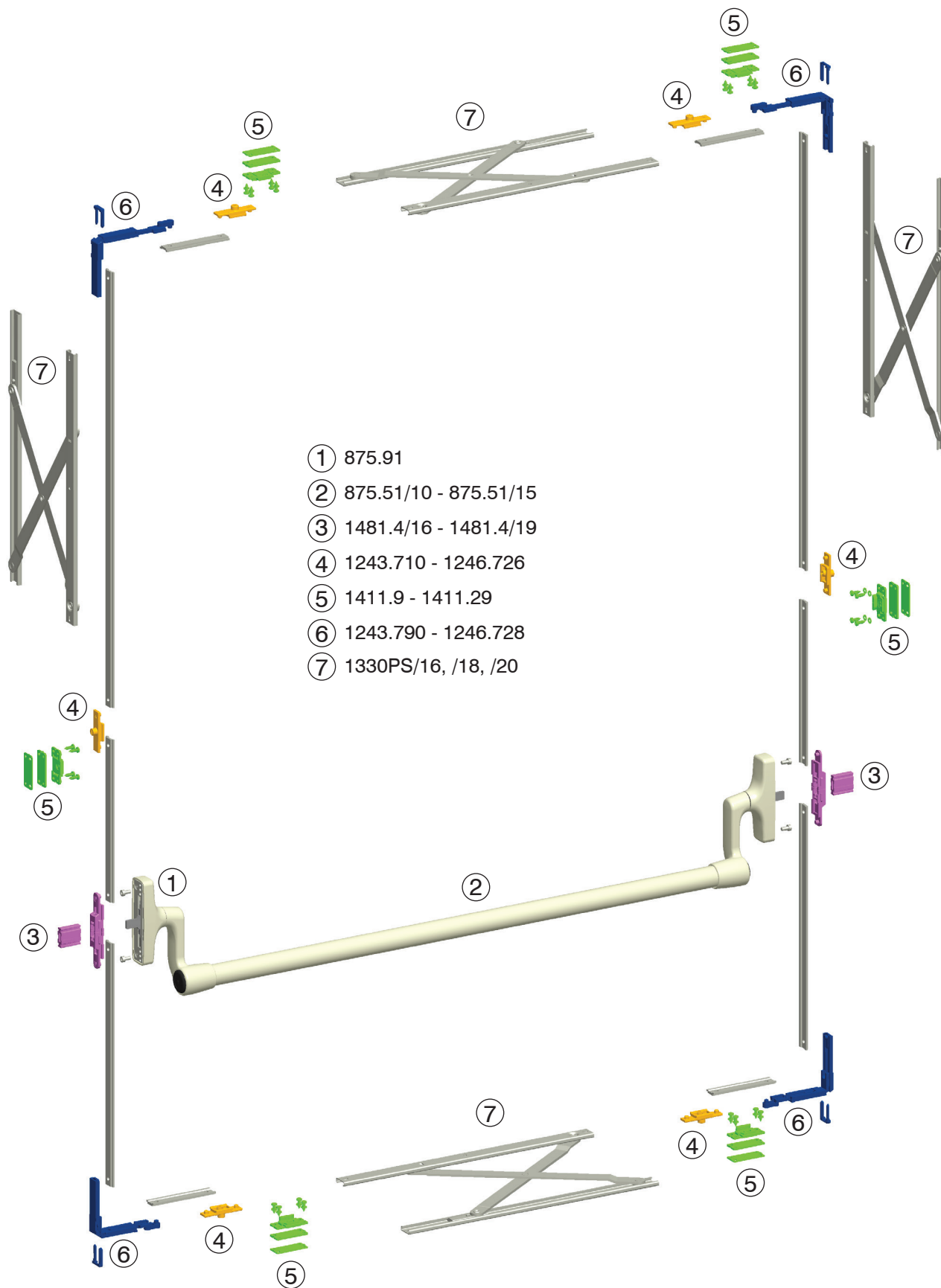
Accessori per facciate



1346.1/6

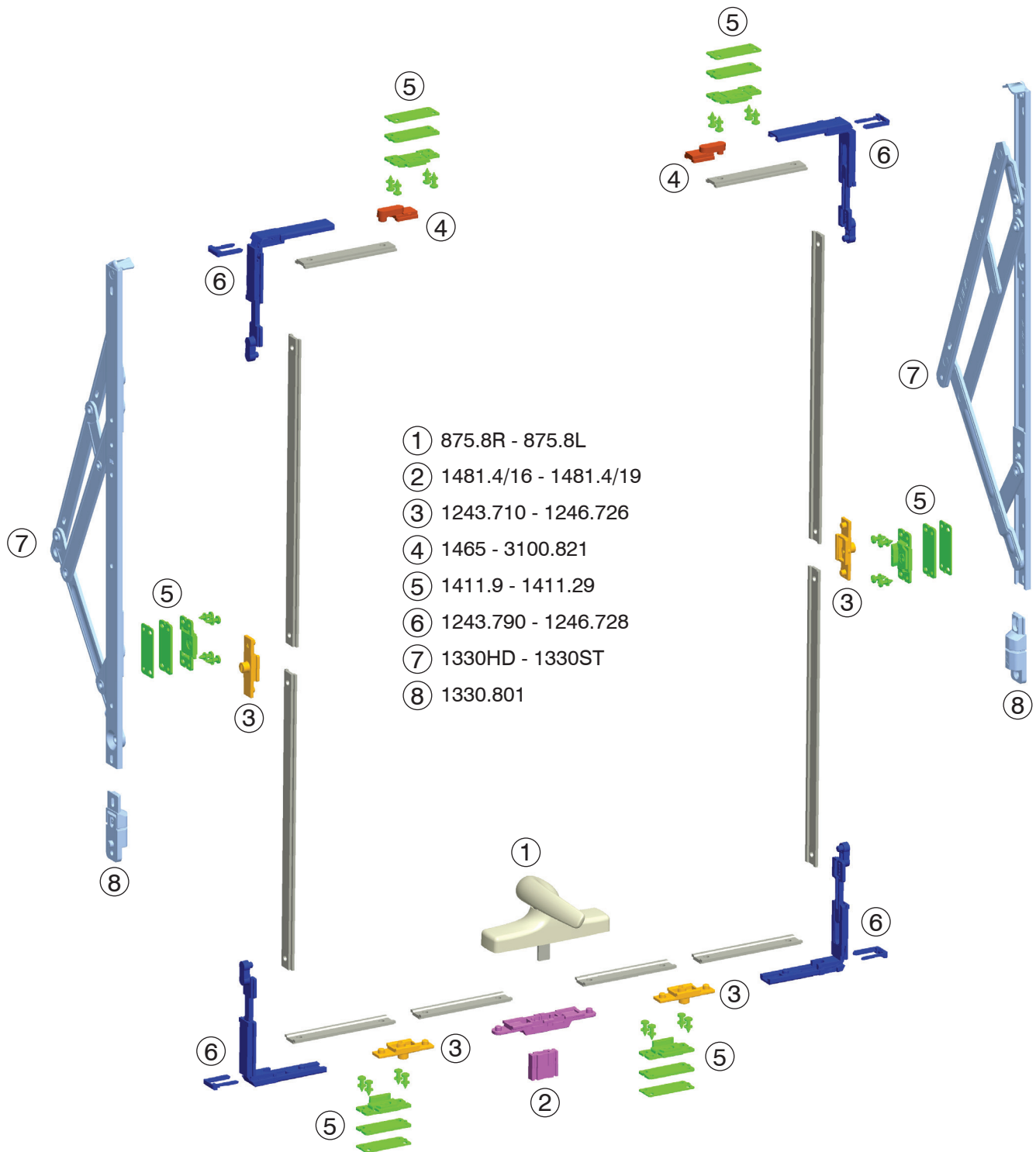
SCHEMI APPLICATIVI

Apertura parallela con cremonesi
unite da barra art. 875.91 + 875.51/10, 875.51/15



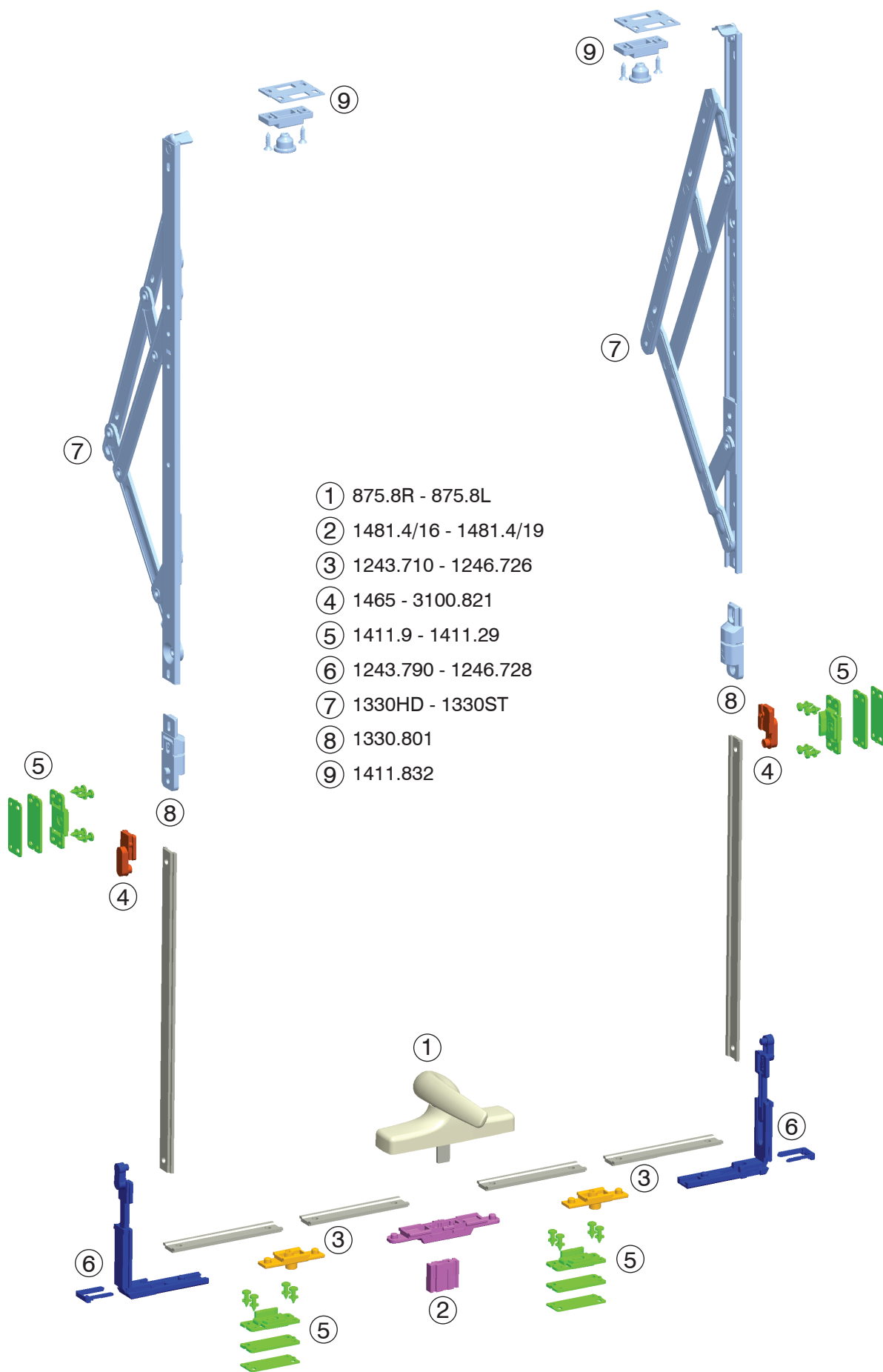
SCHEMI APPLICATIVI

Apertura a sporgere con cremonese art. 875.8R - 875.8L



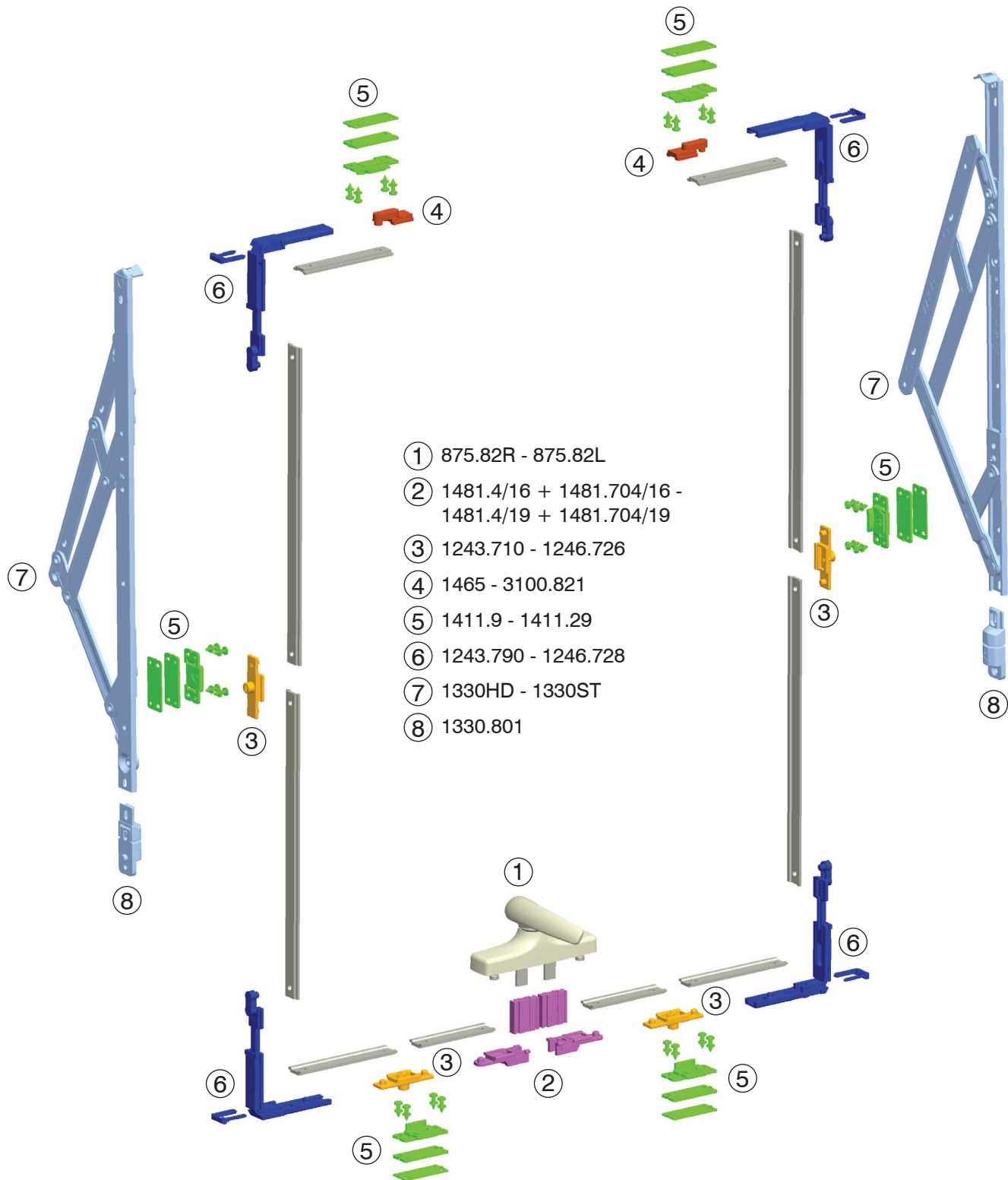
SCHEMI APPLICATIVI

Apertura a sporgere con cremonese art. 875.8R - 875.8L



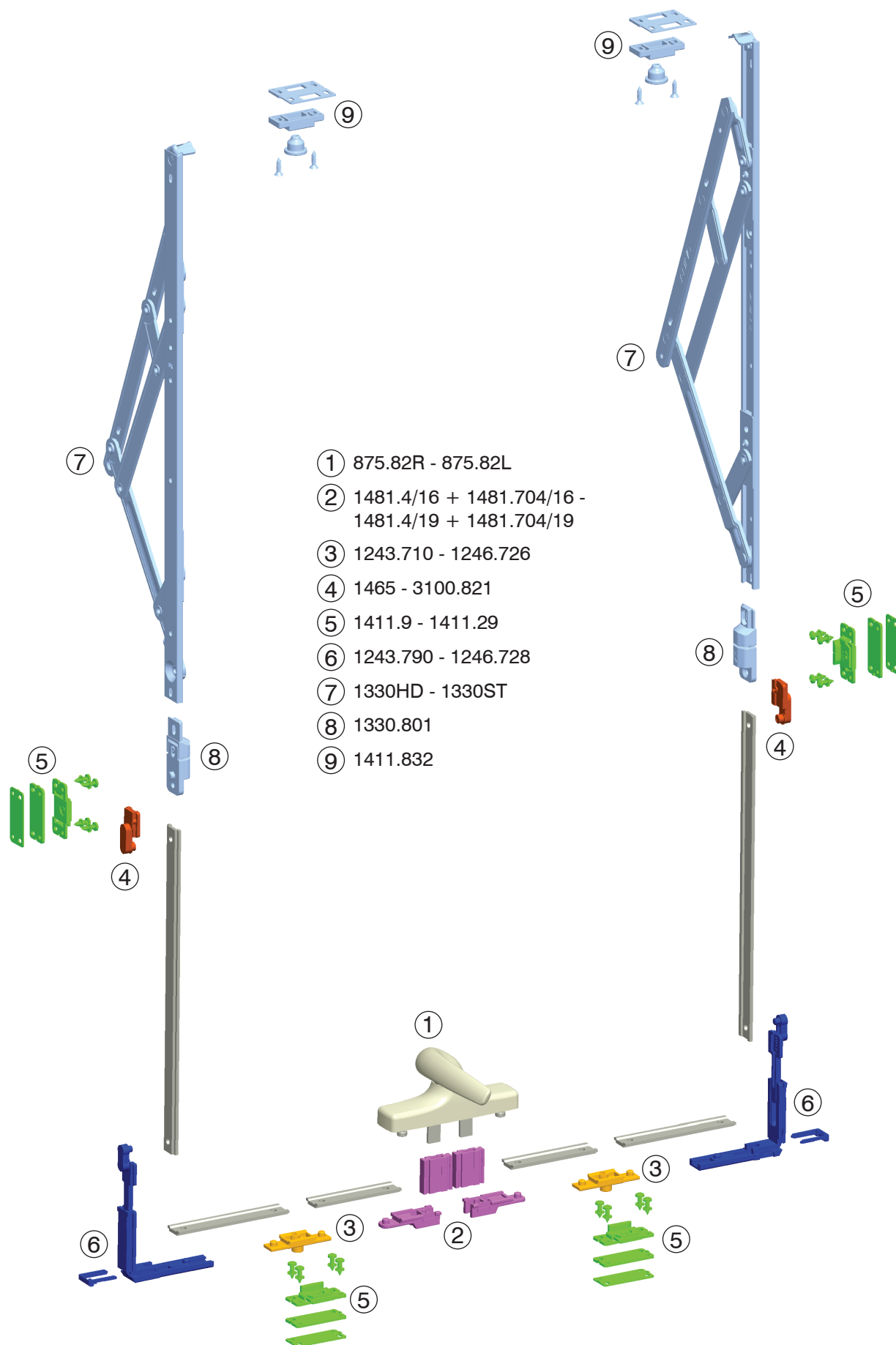
SCHEMI APPLICATIVI

Apertura a sporgere con
cremonese art. 875.82R - 875.82L



SCHEMI APPLICATIVI

Apertura a sporgere con cremonese art. 875.82R - 875.82L



SCHEMI APPLICATIVI

Apertura ad anta con martelline art. 1609 - 1609.1

- ① 1609 - 1609.1
- ② 1330.1SH
- ③ 1243.710 - 1246.726
- ④ 1465 - 3100.821
- ⑤ 1411.9 - 1411.29
- ⑥ 1243.790 - 1246.728

