

MONO

comando monodirezionale per Ribanta5

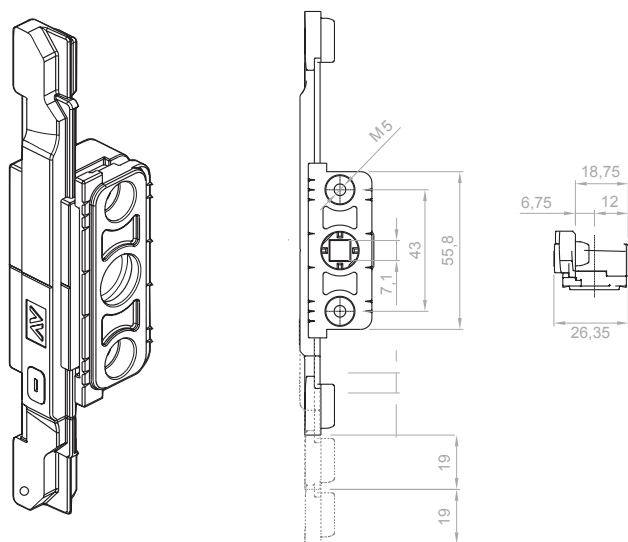
CARATTERISTICHE PRINCIPALI:

- Impiego su tutti i profili C.U.;
- Ingombri ridottissimi;
- Si adatta perfettamente alle diverse altezze di battuta;
- Si può usare sia con aste tradizionali che con aste Ribanta5;
- Fissaggio molto solido;
- Pre-bloccato a metà corsa per facilitare il montaggio;
- Adatto a tutte le martelline con quadro 7 mm;
- Corsa 19+19 mm monodirezionale;
- L'art. 1212/7 si può usare sia con asta intera che interrotta.

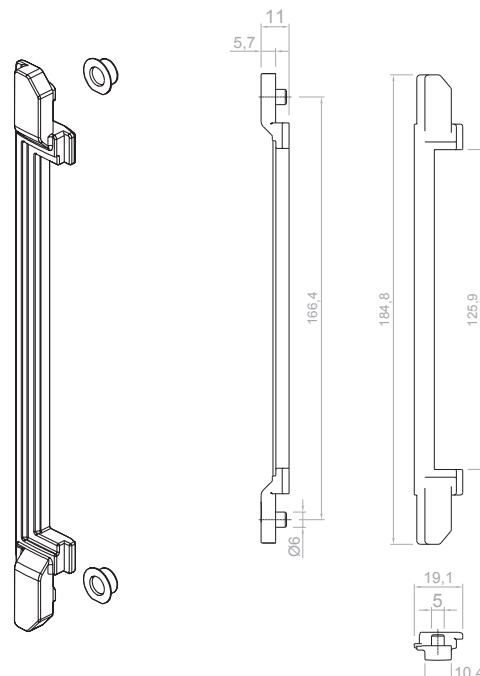


DISEGNI TECNICI

1212/7



1212.801



ARTICOLO	NOME	DESCRIZIONE	FINITURE STANDARD	PEZZI/ CONF.
1212/7	MONO	Movimento monodir. x RIBANTA 5, quadro 7 mm		5
1212.705		Dispositivo di trasporto		40
1212.801		Connettore per aste		40

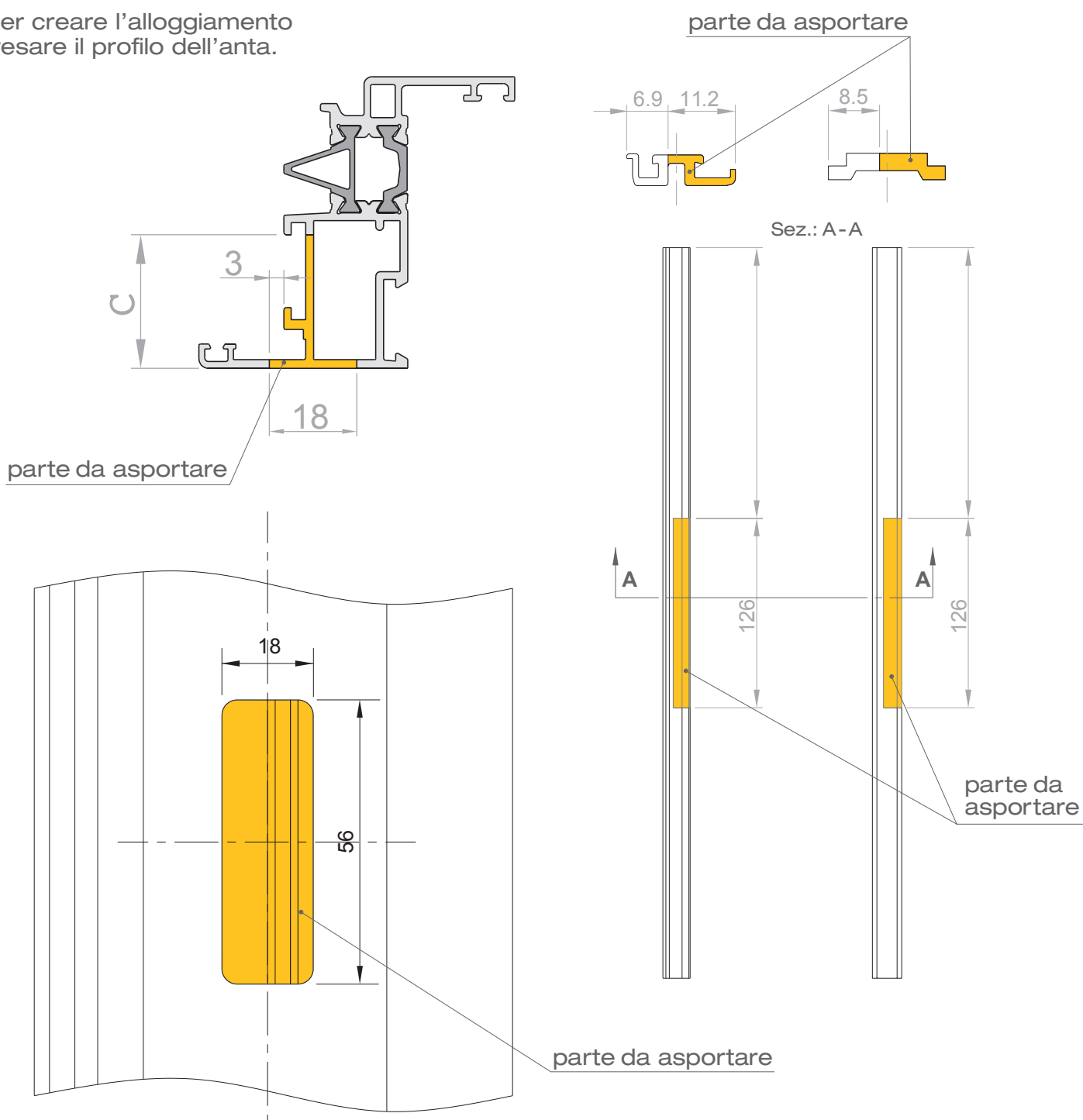
MONO
comando monodirezionale
per Ribanta5

1212/7

1212.801

LAVORAZIONI

Per creare l'alloggiamento
fresare il profilo dell'anta.



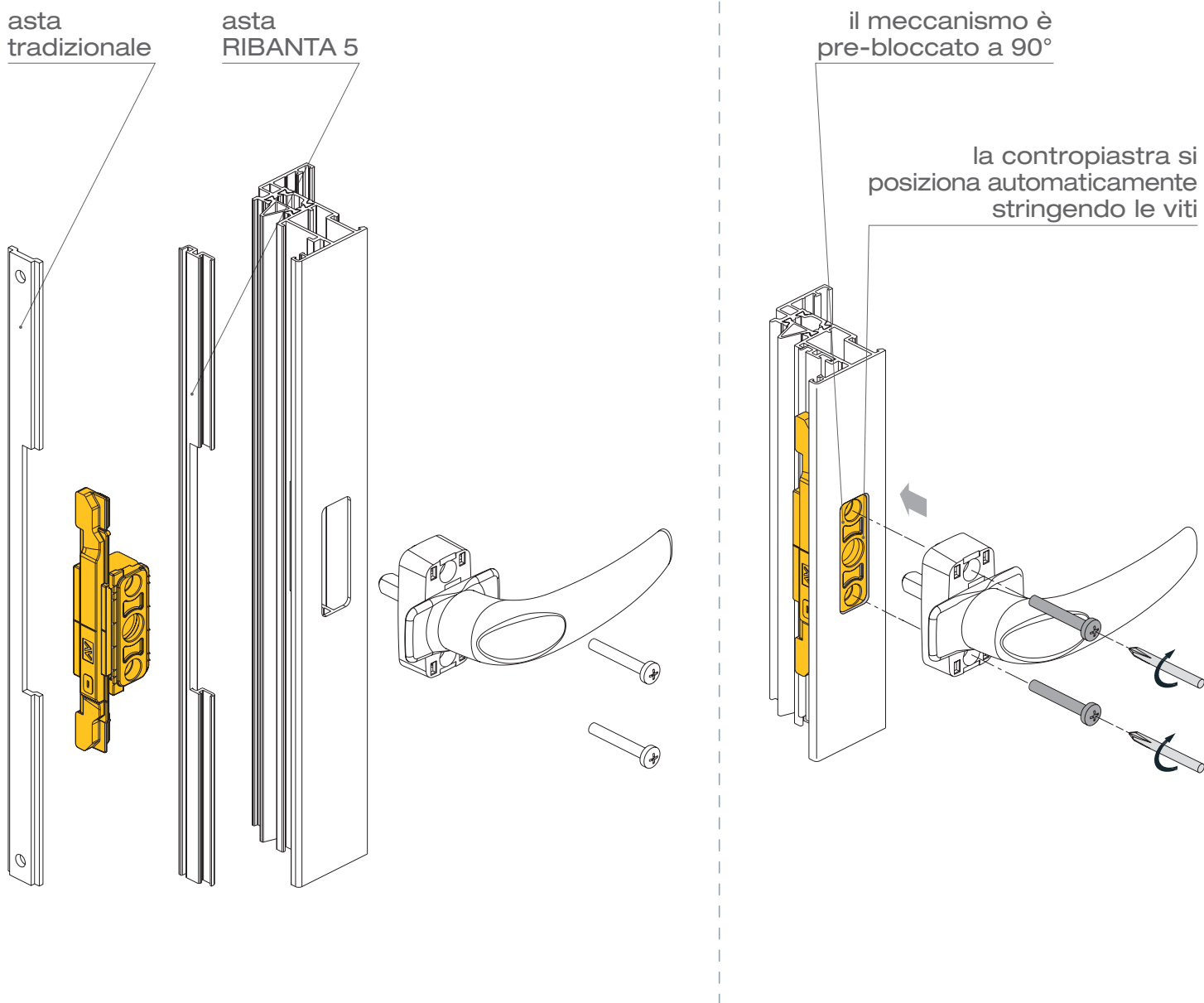
MONO
comando monodirezionale
per Ribanta5

1212/7

1212.801

MONTAGGIO CON ASTE INTERE SAGOMATE

Il corpo del comando viene inserito
dopo aver collocato l'asta di collegamento.



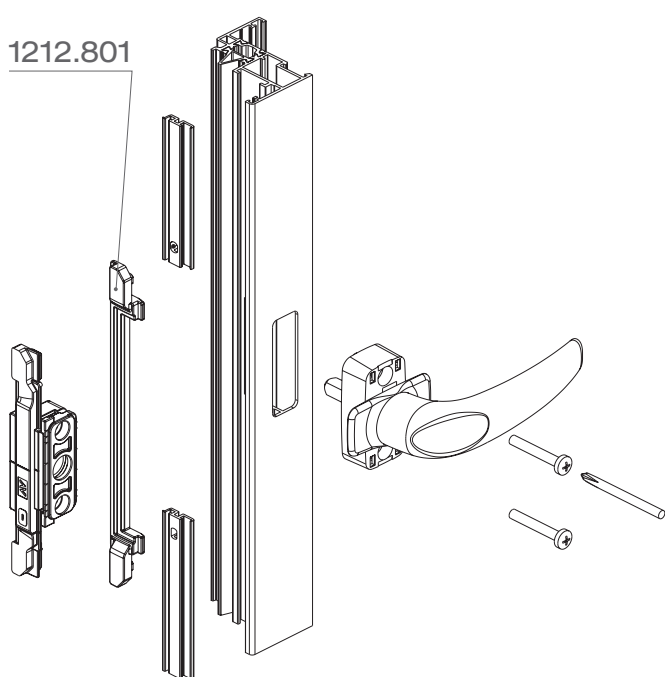
MONO
comando monodirezionale
per Ribanta5

1212/7

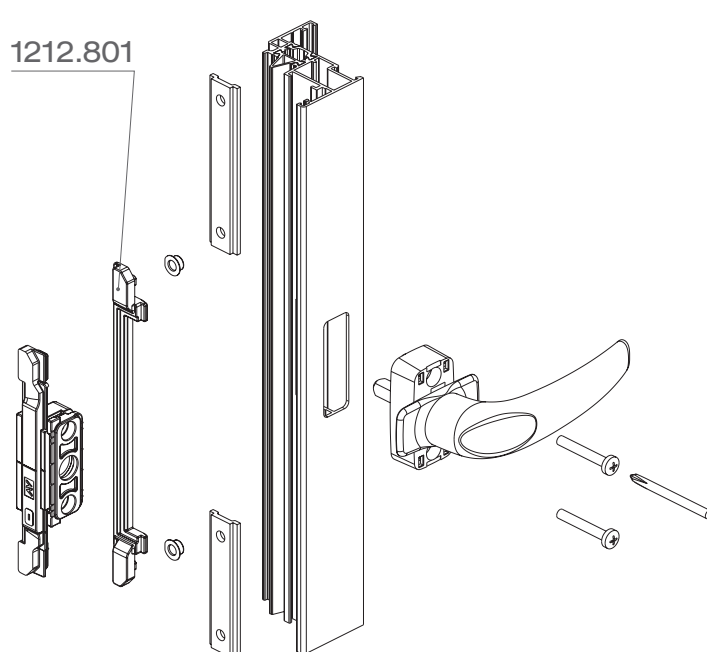
1212.801

MONTAGGIO CON ASTE TAGLIATE E FORATE

Se si vuole evitare la lavorazione dell'asta come descritta nella pagina precedente, si può semplicemente tagliare e forare l'asta usando il connettore art. 1212.801.



SOLUZIONE CON ASTA RIBANTA 5



SOLUZIONE CON ASTA TRADIZIONALE

DISPOSITIVO PER TRASPORTO

Per trasportare i serramenti senza martellina, è stato sviluppato un dispositivo che, avvitato, mantiene in posizione fino al montaggio definitivo la martellina.

