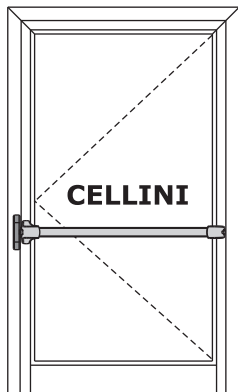
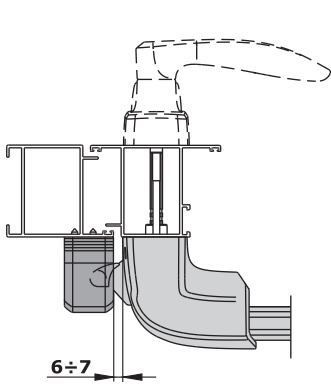
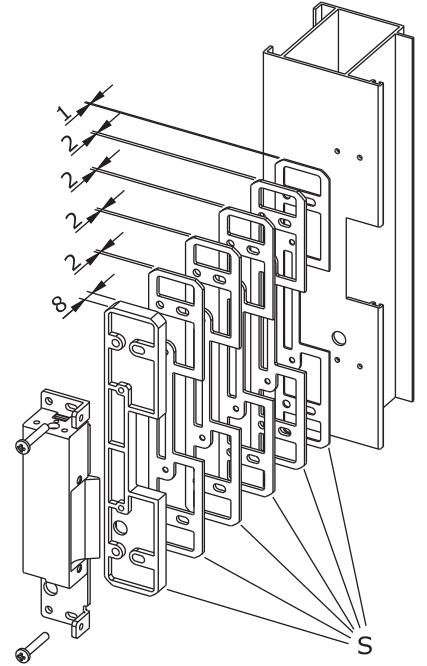


A	S
0	$8+2+2+2+1=15$
4	$8+2+1=11$
5	$8+2=10$
7	$8=8$
8	$2+2+2+1=7$
10	$2+2+1=5$



A	S
0	$8+2+2+2+2+1=17$
4	$8+2+2+1=13$
5	$8+2+2=12$
7	$8+2=10$
8	$8+1=9$
10	$2+2+2+1=7$

