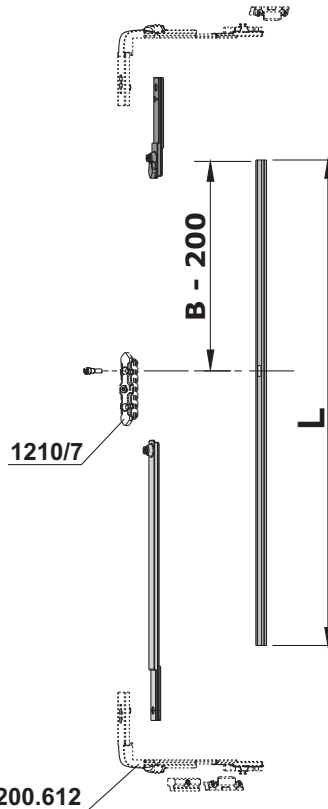
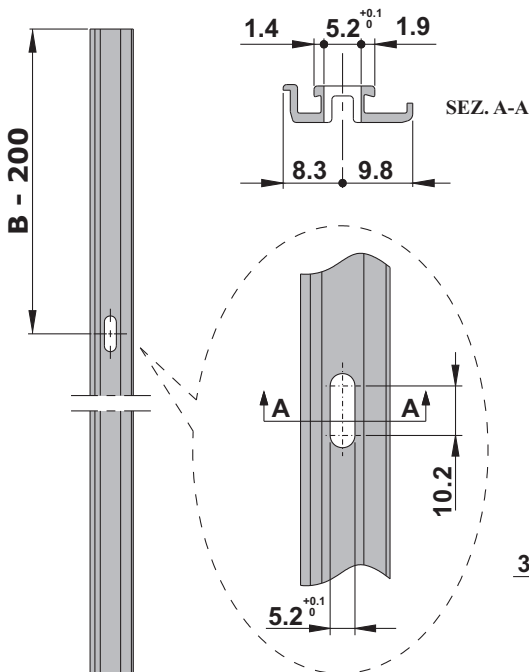
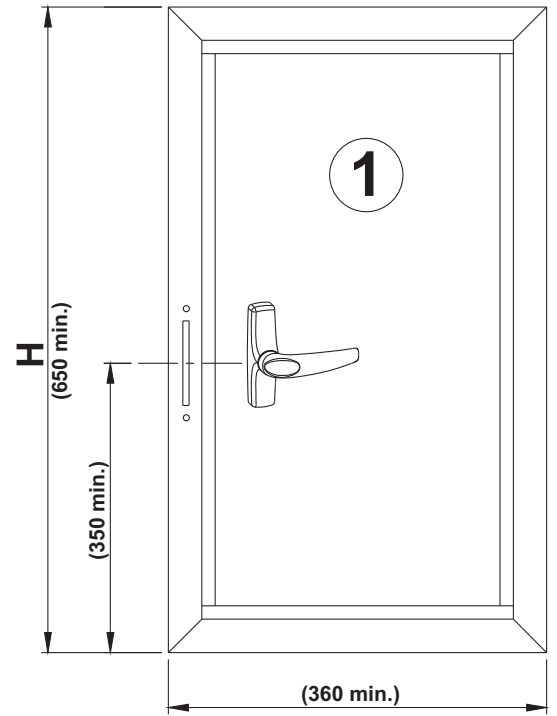


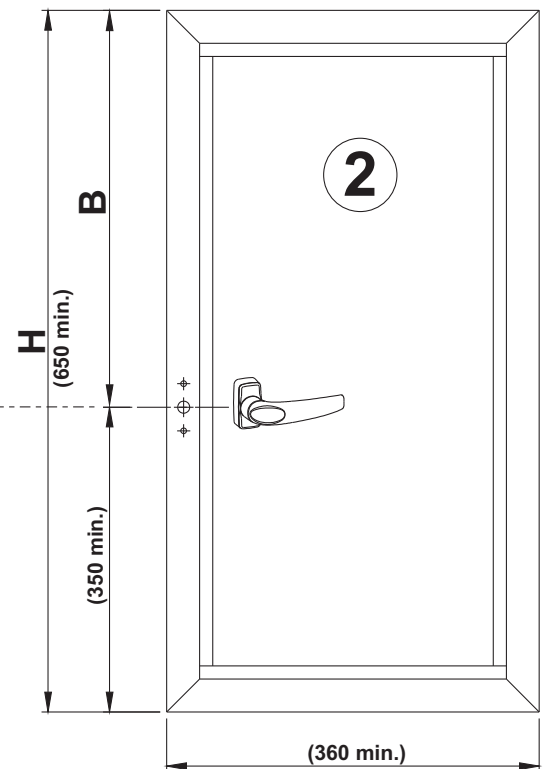
3200.704R/L

3200.612

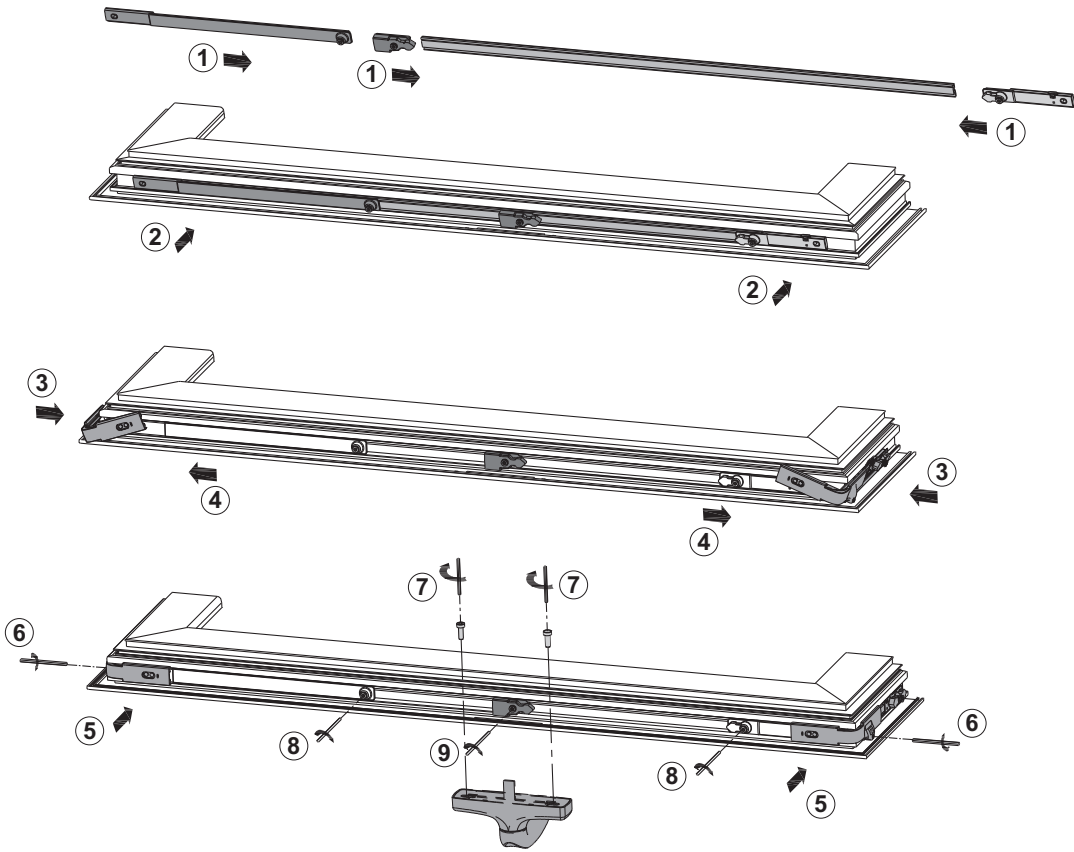
H	L
650 849	400
850 1049	600
1050 1249	800
1250 1449	1000
1450 1649	1200
1650 1849	1400
1850 2049	1600
2050 2249	1800
2250 2449	2000
2450 2649	2200



3200.612



1



2

