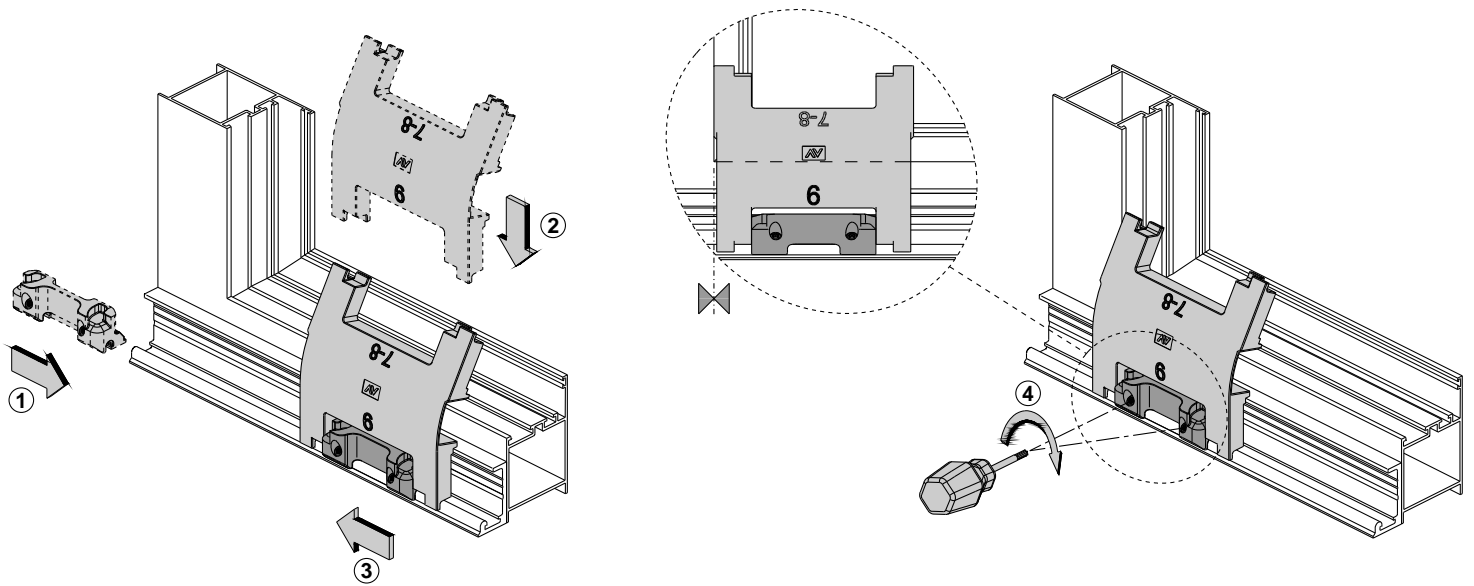


**X = 6**



**X = 7 - 8**

