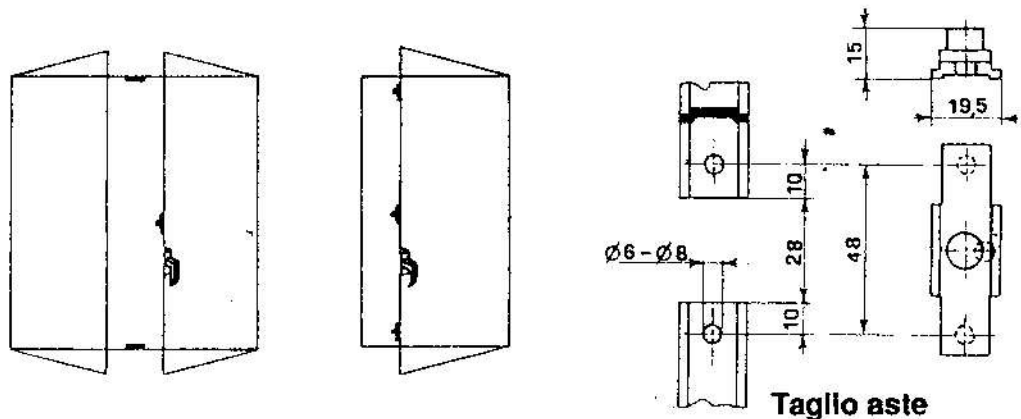
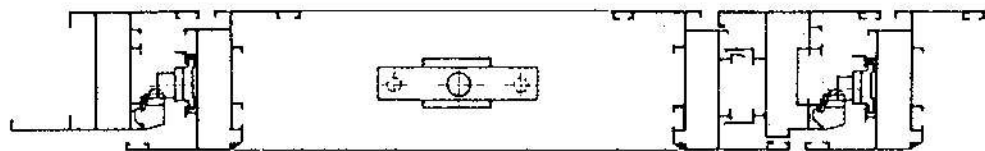


Utilizzo del nasello come terza chiusura o chiusura laterale.



Applicazione su profilo All.co 5 sormonto.



nodo laterale

nodo centrale

Da usare in abbinamento con le ferrogliere indicate in tabella.

Profilo	Nodo laterale Ferrogliera Art.	Nodo centrale Ferrogliera Art.
All.co 5 sormonto	1416.1	1416.1
Eklp 40/50 sormonto	1425	1425
Nuovo NC 40 sorm.	1416	1425
Riviera / TT	1425	1425