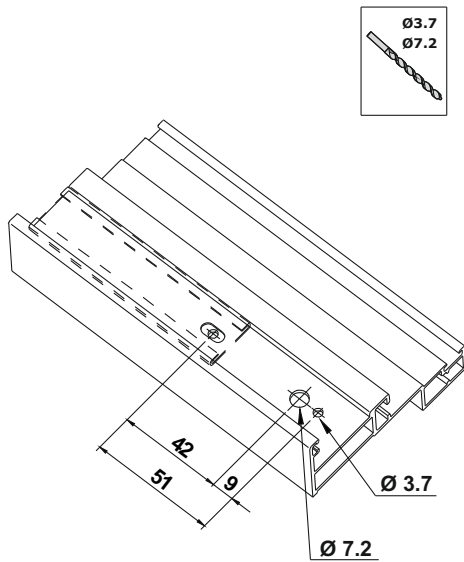
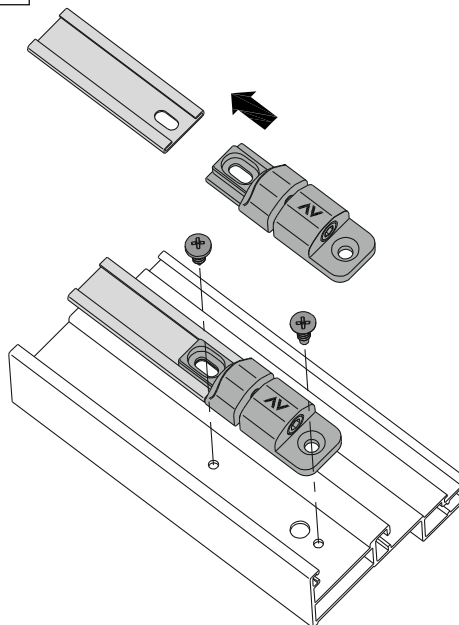


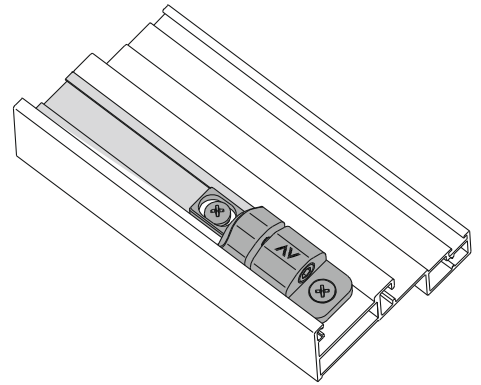
**I**



**II**



**III**



## REGOLAZIONE IN ALTEZZA / HEIGHT ADJUSTMENT / РЕГУЛИРОВКА ПО ВЫСОТЕ

- Per poter fare eventuali regolazioni in altezza allentare le viti nelle asole ed agire sul grano G con una chiave a brugola Ch4. A regolazione avvenuta eseguire la foratura dei restanti fori e fissare definitivamente il braccio al telaio con viti autofilettanti da 4.8 mm.

- For height adjustment, unloose the screws in the slot and operate on grub screw G, with an Allen key Ch4. After adjustment, drill the remaining holes and fix permanently the arm to the frame using 4.8 mm self-tapping screws.

- Для выполнения регулировки по высоте слегка открутите винт в отверстия и вращайте регулировочный винт G шестигранным ключом Ch4. После выполнения регулировки просверлите оставшиеся отверстия и окончательно зафиксируйте ножницы на раме, используя самонарезающие винты 4,8 мм.

